

## Боронка роторная (КПС-08.000 и КПС-08.000А)

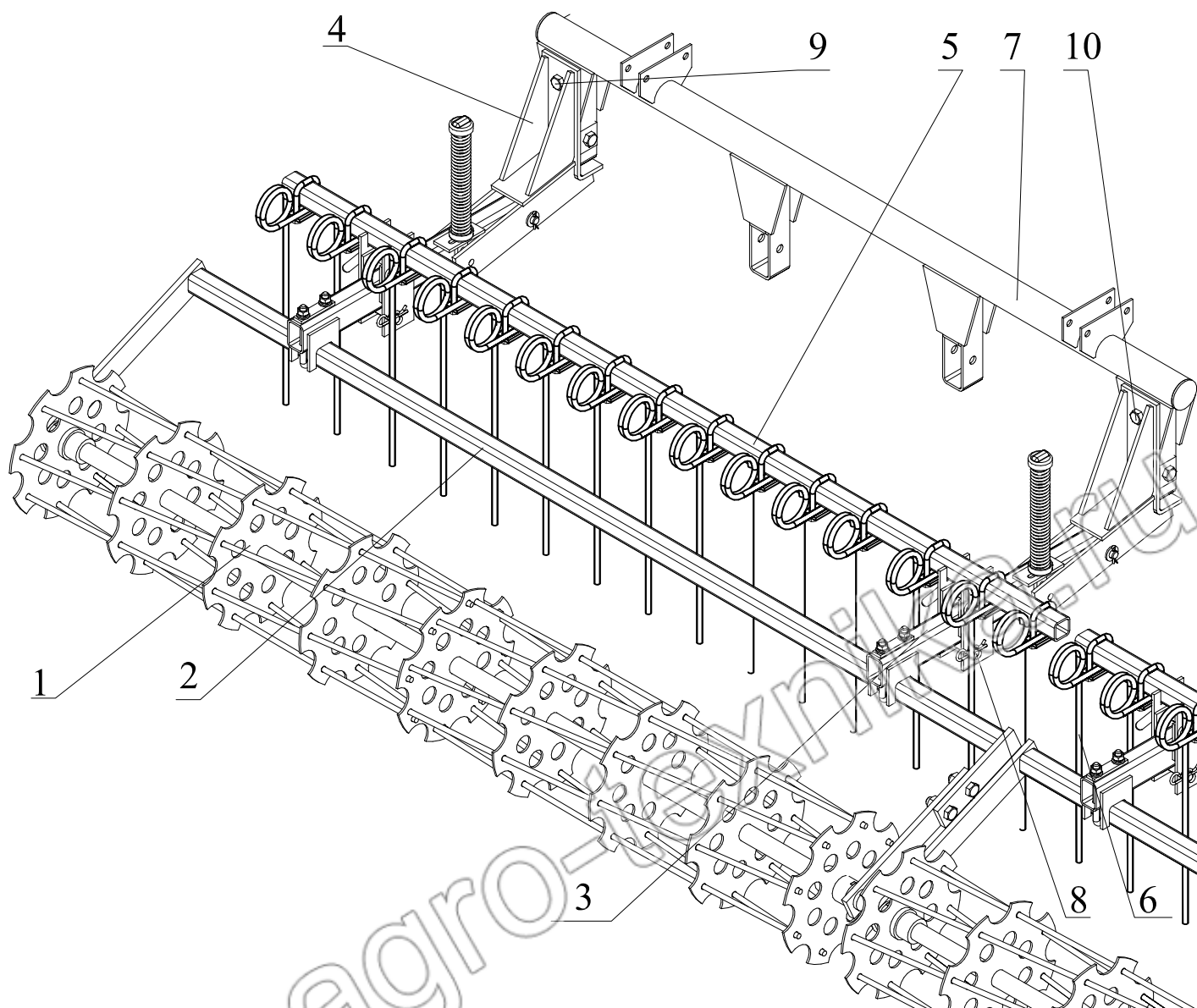


Рис.1 Боронка роторная

1- Ротор; 2- Тяга; 3- Тяга; 4- Кронштейн; 5- Понизитель; 6- Зуб пружинный; 7-Понизитель культиватора; 8-Фиксатор; 9-Болт М16х90; 10-Болт М16х100.

### 3. Устройство

Боронка роторная состоит из ротора (поз.1), тяг (поз.2,3) и кронштейна (поз.4) на тяге (поз.3) закреплена подвеска (поз.5), фиксаторами 7, на которой установлены пружинные зубья (поз.6) предназначенные для вычесывания сорняков.

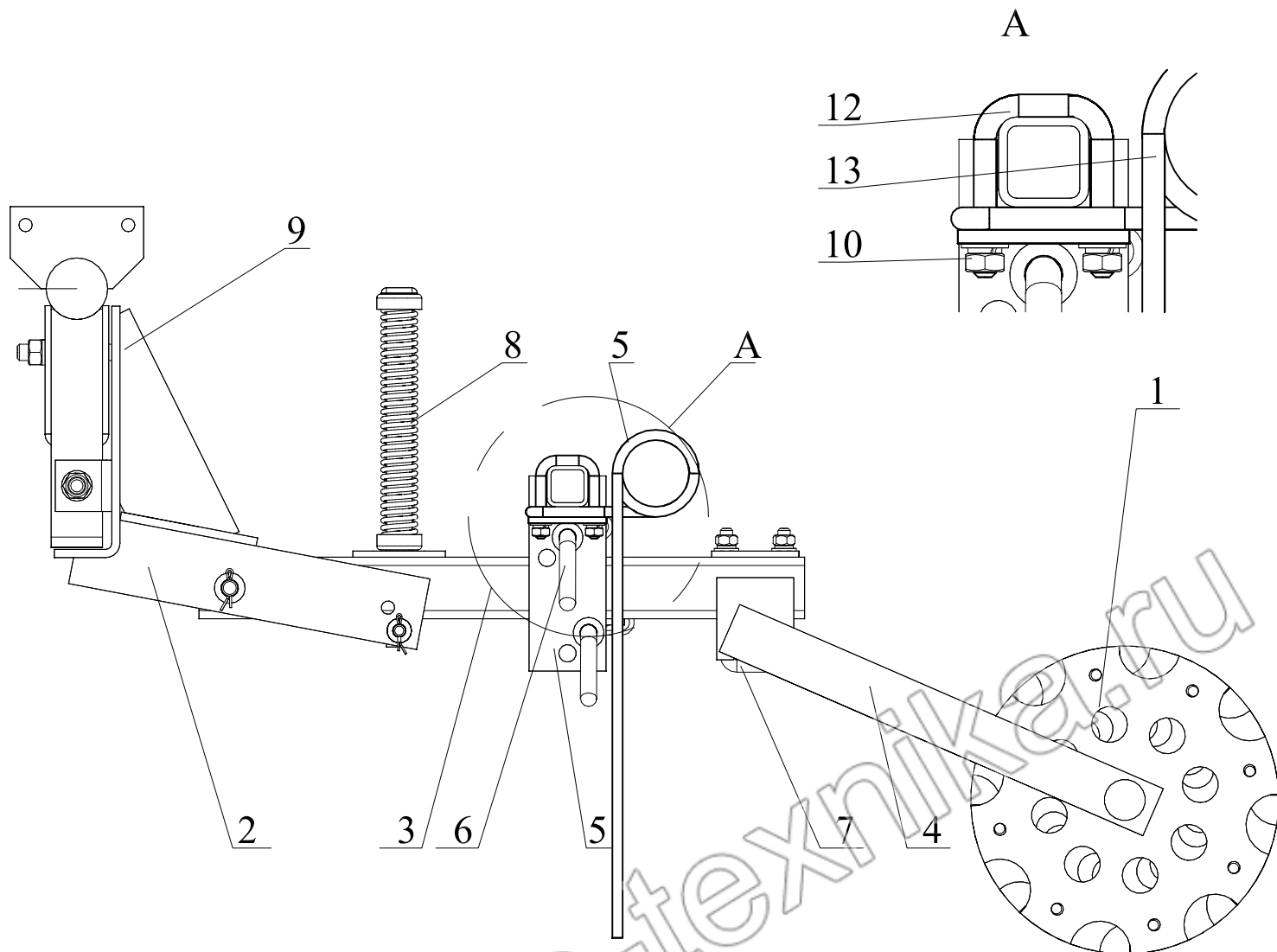


Рис.2.Боронка роторная (вид слева) по ходу культиватора  
 1-Ротор; 2-Кронштейн ; 3- Тяга; 4-Тяга; 5-Подвеска; 6-Фиксатор;  
 7-Скоба М12; 8-Пружина; 9-Болт М16х100; 10-Гайка М16; 11-Скоба;  
 12-Скоба; 13-Зуб пружинный.

#### 4. Установка

Боронка закрепляется на понизитель культиватора с помощью болтов М16х90 и М16х100.(см. **рис.1, 2**)

Для установки необходимо провести доработку понизителя, для этого просверлить отверстия диаметром 17 мм на крайних кронштейнах понизителя согласно **рис.3**.

#### 5. Комплектность

Комплект боронок поставляется потребителю в частично разобранном виде упаковочными местами согласно комплектовочной ведомости.

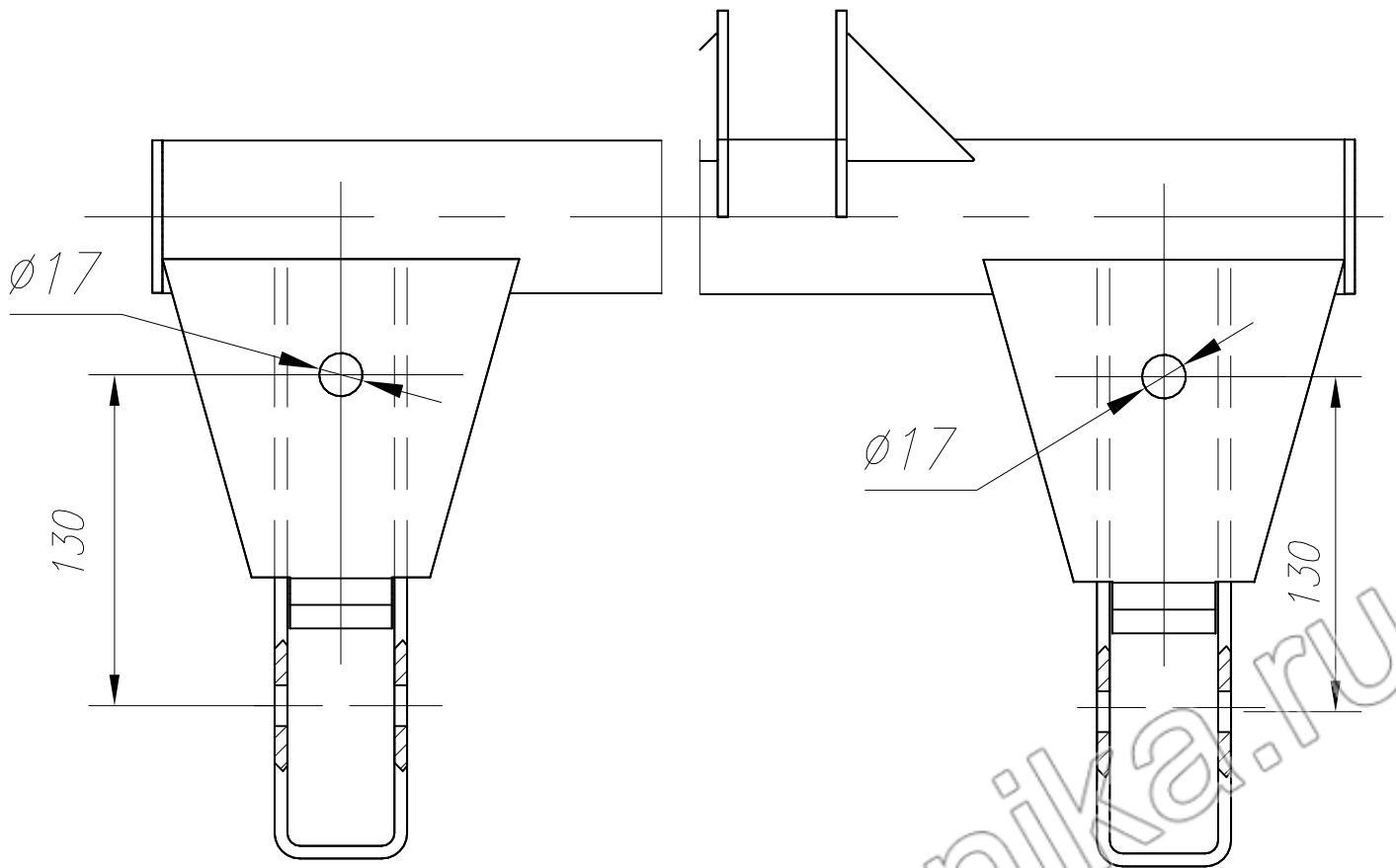


Рис.3

Доработка понизителей КПС (приобретенных ранее) для установки боронок