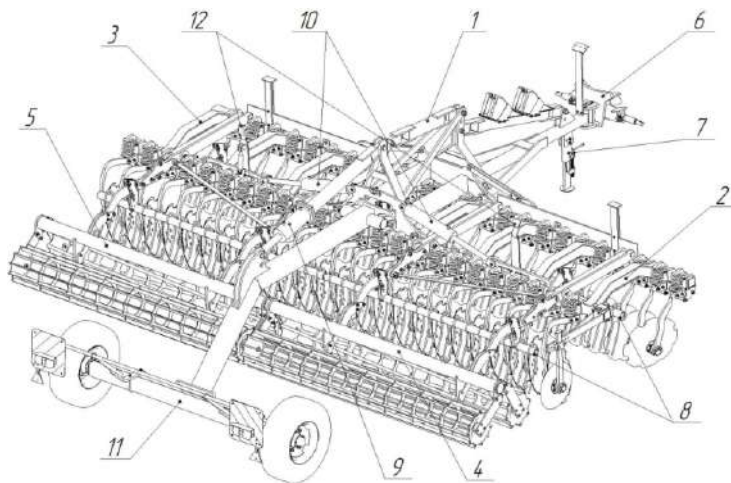


## Агрегат дисковый АГЛ-7,5



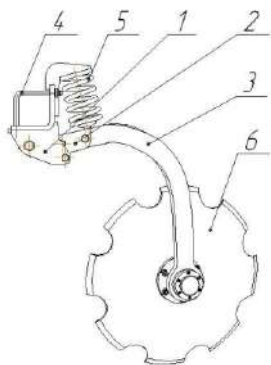
Предназначена для обработки залежных земель, покрытых густой растительностью, пласта многолетних трав, лущения стерни после уборки зерновых и высокостебельных культур, подготовки почвы под посев. Борона дисковая АГЛ представляет собой полунавесное орудие с двухрядным расположением дисковых рабочих органов. Рабочие органы представляют собой сферические диски с вырезами по контуру, каждый из которых установлен на индивидуальной подпружиненной стойке. Стойка изогнута в соответствии с оптимальными углами атаки и крена для обработки почвы. Дисковый рабочий орган в сборе со стойкой представляет собой режущий узел. Упругая пружинная подвеска стойки предохраняет рабочий орган от поломки при наезде на препятствие или при работе на тяжелых фонах.



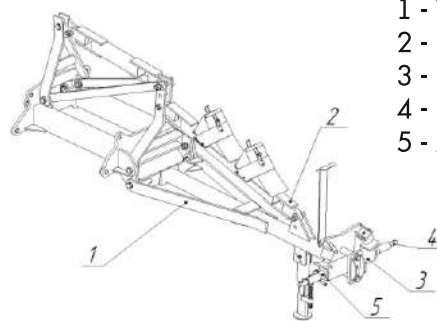
- 1- Рама;
- 2- Секция правая;
- 3- Секция левая;
- 4- Каток прикатывающий правый;
- 5- Каток прикатывающий левый;
- 6- Сцепка;
- 7- Стойка опорная;
- 8- Грабли;
- 9- Гидроцилиндр подъема/опускания подкатного устройства;
- 10- Гидроцилиндры складывания/раскладывания секций;
- 11- Подкатное устройство;
- 12- Замок транспортного положения секций;

### Общая схема:

Дисковые рабочие органы объединены в две секции (2), (3), которые шарнирно крепятся к раме (1). Секции имеют возможность складываться для транспортировки с помощью гидроцилиндров (10). В сложенном транспортном положении секции фиксируются замком (12). Катки прикатывающие (4), (5) предназначены для разрушения почвенных комков, выравнивания и уплотнения верхнего слоя почвы после прохода дисковых рабочих органов. Грабли (8) устанавливаются позади каждого ряда дисков.



- 1 - Держатель;
- 2 - Маятник;
- 3 - Стойка;
- 4 - Стремянка;
- 5 - Пружина;
- 6 - Диск полусферический;



- 1 - Тяга;
- 2 - Распорка;
- 3 - Балка;
- 4 - Ось;
- 5 - Хомут;

## Агрегат дисковый АГЛ-7,5

### Особенности агрегата

Оптимальный угол атаки стойки позволяет качественно разделить почву, обеспечить нужное заглубление (даже при засушливой почве). Пружинный механизм стойки -обеспечивает копирование и выравнивание почвы без забивания растительностью, ступица не обслуживаемая, с диском 620мм и двухрядным шариковым радиально-упорным подшипником. Тандем двух катков: трубчатый + планчатый диаметром 400мм., эффективно производят крошение и прикатывание почвы. Крепление рабочего органа Г-образной скобой, защищает от перекосов и обрывов стремянок. Усиленная рама из специальной стали с гарантией 2 года!

Параметр/Модель		АГЛ-7,5
Тип агрегатирования		полунавесной
Тяговый класс трактора		4-5
Масса, не более, кг		5500
Транспортное положение	- длина, не более, мм	7350
	- ширина, не более, мм	3000
	- высота, не более, мм	3960
Рабочее положение	- длина, не более, мм	7400
	- ширина, более, мм	7500
	- высота, не более, мм	2100
Рабочая скорость, км/ч		10-16
Транспортная скорость, не более, км/ч		25
Дорожный просвет в транспортном положении, мм		260
Количество дисков, шт		64
Диаметр дисков, мм		620
Привод перевода в транспортное положение		гидравлический
Давление в гидросистеме, МПа (атм)		17-20(170-200)
Ширина захвата, мм		5000
Глубина обработки, см		8...15
Твердость почвы, не более, МПа		4
Устойчивость глубины обработки, см		±1,5
Производительность за 1 час основного времени, га		до 7
Гребнистость поверхности поля, не более, см		5
Заделка пожнивных остатков (для крупностебельных культур) за два		50
Размер комков почвы	- до 50 мм, не менее, %	80
	- более 100 мм	не допускается
Подрезание сорняков, %		100
Измельчение пожнивных остатков фракций размером до 15 см (для		60
Среднесменное время технического обслуживания, час		0,25
Срок службы, лет		8