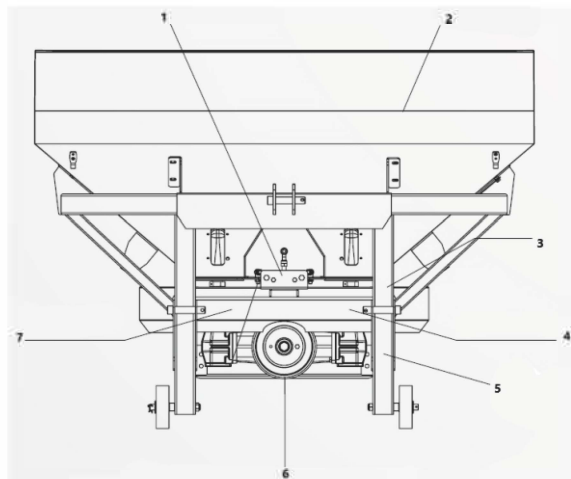
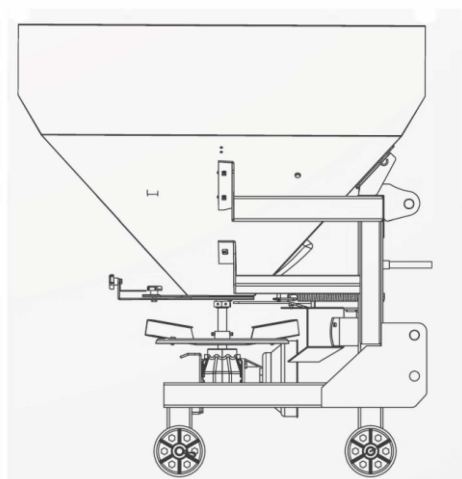


Разбрасыватель навесной двухдисковый "AXANO" серии PR



Разбрасыватели AXANO предназначены для поверхностного высева гранулированных минеральных удобрений на возделываемых полях, лугах, пастбищах. Навешиваются на заднее трехточечное навесное устройство категории II трактора класса 1,4. Емкость бункера 1000, 1200 и 1500 литров. Ширина разбрасывания от 24 до 36 метров.



- 1- механизм настройки;
- 2- бункер;
- 3- шасси;
- 4- диск разбрасыватель;
- 5- шасси;
- 6- коробка передач;
- 7- диск разбрасыватель;
- 8- механизм настройки;

Параметр/Модель	PR1000	PR1500	PR2000
Тип машины	навесная, II-кат, класс трактора 1,4		
Габаритные размеры, м	1,2x2,0x1,2	1,2x2,0x1,34	1,2x2,0x1,48
Транспортная скорость, км/ч	15		
Вес машины, кг	360	380	400
Емкость бункера, л	1000	1500	2000
Рабочая ширина, м	24-30		
Рабочая скорость, км/ч	4-12		
Норма высева, кг/га	100-1500		
Расстояние между коробками передач	100		
Дозирующий аппарат	щелевой		
Привод заслонок	независимый, гидравлический для каждой заслонки		
Обороты ВОМ, об/мин	540		
Требуемая мощность, л.с.	65-70	80-85	90-95