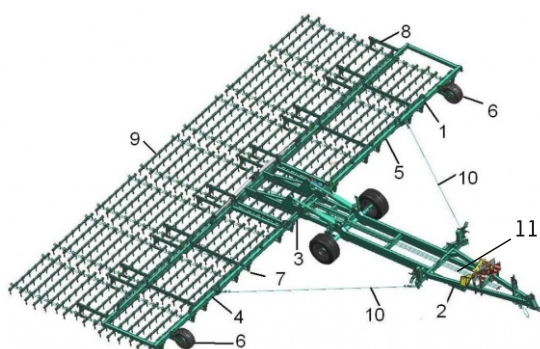


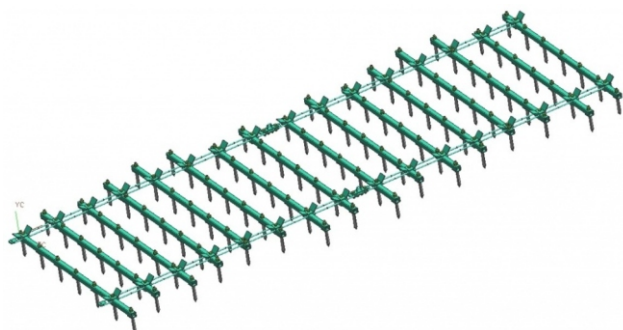
## БОРОНА ЗУБОВАЯ ШАРНИРНАЯ СЕРИИ «БЗШ»



Борона зубовая шарнирная БЗШ предназначена для выравнивания и рыхления верхнего слоя почвы, уничтожения сорняков в начальной фазе развития, предпосевной обработки, заделки минеральных удобрений, высеянных разбросанным способом. Благодаря ромбовидной форме зуба значительно уменьшается тяговое усилие трактора. Назначение: рыхление почвы, измельчение комьев, выравнивание поверхности поля, подготовка почвы под посев озимых и яровых культур, закрытие и сохранение влаги в почве, поверхностное уплотнение почвы после вспашки, распределение остатков, не перегнивших после зимы, ускорение сушки верхнего слоя почвы для более раннего созревания, провоцирование прорастания семян сорняков и уничтожение их всходов при дальнейшей обработке, ранневесеннее боронование всходов зерновых и технических культур на высоких скоростях.



- 1- центральная секция (рабочее полотно)
- 2- транспортная тележка
- 3- центральная секция
- 4- правое крыло
- 5- левое крыло
- 6- копирующие колёса
- 7- передние кронштейны
- 8- задние кронштейны
- 9- полотна с зубьями
- 10- стяжки крыльев
- 11- гидросистема



Полотно зубовое



Колесо копирующее

# БОРОНА ЗУБОВАЯ ШАРНИРНАЯ СЕРИИ «БЗШ»

Бороны зубовые шарнирные БЗШ-8 / БЗШ-11,5 / БЗШ-15 / БЗШ-18,5 / БЗШ-22

ТЕХНИЧЕСКИЕ ХАРАКТЕРИСТИКИ

Наименование показателя	БЗШ-8	БЗШ-11,5	БЗШ-15	БЗШ-18,5	БЗШ-22
Рабочая ширина захвата, м	8	11,5	15	18,5	22
Рабочая скорость, км/ч	6 - 12				
Глубина обработки почвы, см	до 8				
Количество зубчатых секций, шт.	5	7	9	11	13
Производительность, га/час	4,8 - 9,6	6,9 - 13,8	9,0 - 18,0	11,1 - 22,2	13,2 - 26,4
Агрегатирование с тракторами мощностью, л.с. не менее	120	170	220	280	340
Габаритные размеры в транспортном положении, мм, не более					
- длина	6500	8100	8100	8100	10000
- ширина	3100	3100	3100	3100	3100
- высота	3400	3400	3400	3400	3400
Масса, кг	1800	3900	5000	5900	7000

Брусья полотен изготовлены из трубы 40x40x4. Первый, задний и центральный брусья изготовлены из квадрата 40x40 для исключения подпрыгивания полотен бороны.

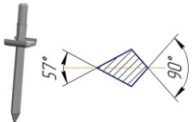
## Общий вид бороны БЗШ-11,5

Гибкое шарнирное соединение полотен позволяет максимально копировать неровности почвы.

Две половины полотна соединяются планками со скобой.



Возможность установки в два положения с разными углами наклона зуба к почве.



Зуб бороны имеет в сечении четырехугольник с рабочими углами в 90 и 57 градусов. Возможность переустановки секций для работы с разными углами

Транспортная тележка из труб 120x80x6.

## Транспортная тележка

Механическая фиксация крыльев на тележке при транспортировке. Фиксация полотен при транспортировке.



Петля переставляемая по вертикали. Страховочный трос. Стояночная винтовая опора

Балка ходовых колес с винтовой регулировкой (шины 13.0/55-16).

## Центральная секция

## Полотно

## Крыло

Центральная секция и крылья из труб 100x100x6 и 80x80x5

Копирующие колеса с винтовой регулировкой на крыльях (шина 205/65-10)

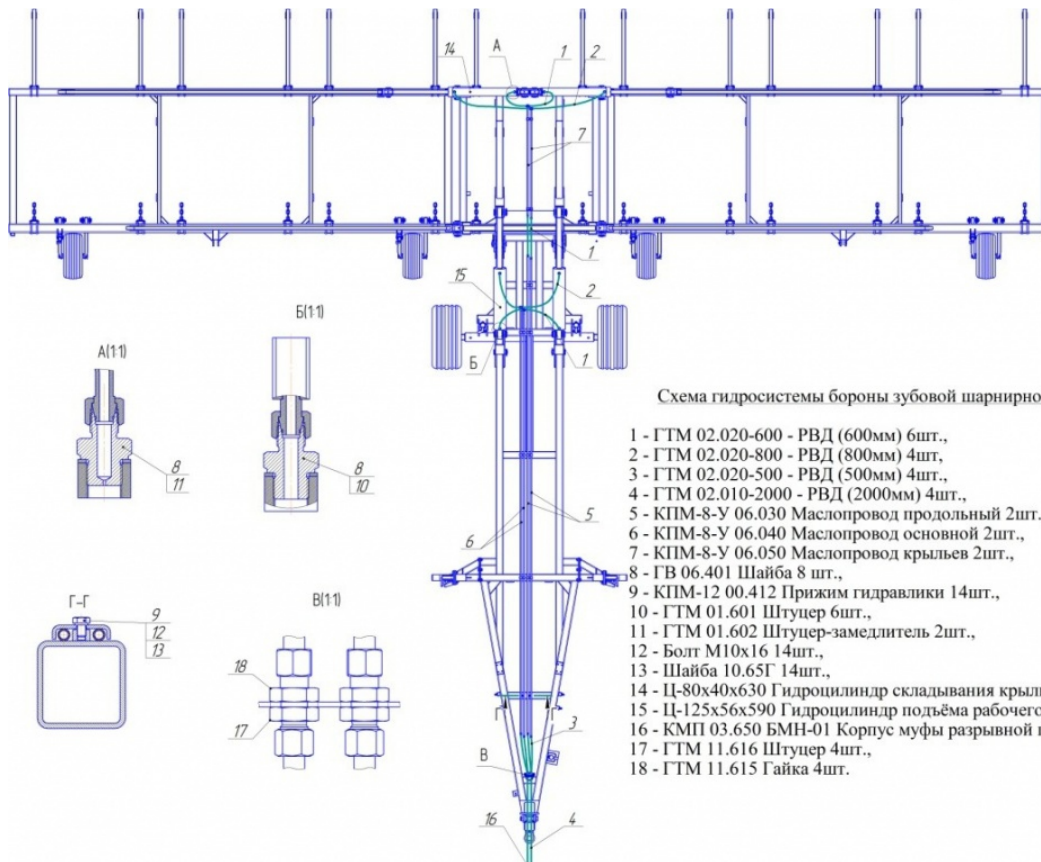


Схема гидросистемы бороны зубовой шарнирной БЗШ-11,5

- 1 - ГТМ 02.020-600 - РВД (600мм) 6шт.,
- 2 - ГТМ 02.020-800 - РВД (800мм) 4шт.,
- 3 - ГТМ 02.020-500 - РВД (500мм) 4шт.,
- 4 - ГТМ 02.010-2000 - РВД (2000мм) 4шт.,
- 5 - КПМ-8-У 06.030 Маслопровод продольный 2шт.,
- 6 - КПМ-8-У 06.040 Маслопровод основной 2шт.,
- 7 - КПМ-8-У 06.050 Маслопровод крыльев 2шт.,
- 8 - ГВ 06.401 Шайба 8 шт.,
- 9 - КПМ-12 00.412 Прижим гидравлики 14шт.,
- 10 - ГТМ 01.601 Штуцер 6шт.,
- 11 - ГТМ 01.602 Штуцер-замедлитель 2шт.,
- 12 - Болт М10х16 14шт.,
- 13 - Шайба 10.65Г 14шт.,
- 14 - Ц-80х40х630 Гидроцилиндр складывания крыльев 2шт.,
- 15 - Ц-125х56х590 Гидроцилиндр подъема рабочего полотна 2шт.,
- 16 - КМП 03.650 БМН-01 Корпус муфты разрывной правый 4 шт.,
- 17 - ГТМ 11.616 Штуцер 4шт.,
- 18 - ГТМ 11.615 Гайка 4шт.

## БОРОНА ЗУБОВАЯ ШАРНИРНАЯ СЕРИИ «БЗШ»

Параметр/Модель		БЗШ-5	БЗШ-8	БЗШ-11,5	БЗШ-15	БЗШ-18,5	БЗШ-22
Тип		полуприцепная					
Производительность за 1 час, га	основного времени	3,0-6,0	4,8-9,6	6,9-13,8	9,0-18,0	11,1-22,2	13,2-26,4
	эксплуатационного времени	2,25-4,5	3,6-7,2	5,2-10,35	6,75-13,5	8,3-16,65	9,9-19,8
Конструктивная ширина захвата, м, не менее		5	8	11,5	15	18,5	22
Рабочая скорость, км/ч		6-12					
Транспортная скорость, км/ч, не более		15					
Количество обслуживающего персонала, чел		1 (тракторист)					
Глубина обработки, см		до 8					
Масса, кг, не более		1800	2800	3900	5000	5900	7000
Количество секций зубчатых		3	5	7	9	11	13
Тип рабочих органов		зуб рыхлительный					
Габаритные размеры в рабочем положении, мм, не более	длина	5100	10000	11700	11700	11700	13500
	ширина	5100	8500	11950	15350	18800	22200
	высота	1150	1150	1150	1150	1150	1150
Габаритные размеры в транспортном полож., мм, не более	длина	5100	6500	8100	8100	8100	10000
	ширина	3100	3100	3100	3100	3100	3100
	высота	3400	3400	3400	3400	3400	3400
Дорожный просвет, мм, не менее		300					
Рабочее давление в гидросистеме, МПа, не более		16					
Уничтожение сорняков, %		90					
Срок службы, лет, не менее		8					