

Внимание

Не допускается устанавливать удлиненные ножи на внутренний ротор из-за ограниченного пространства для прохода ножей между ротором и коническим редуктором.

При вводе в эксплуатацию новой косилки необходимо расконтрить тяговый предохранитель (снять проволоку).

В связи с постоянным совершенствованием машины, повышением надежности ее работы, возможны некоторые изменения конструкции, не влияющие на технологический процесс работы, могут быть не отражены в инструкции по эксплуатации.

Практикой установлено, что в большинстве случаев нарушение нормальной работы агрегатов, преждевременный износ деталей происходит из-за несоблюдения основных правил эксплуатации.

При дальнейшей транспортировке по дорогам чехол ограждения режущего аппарата должен быть снят.

1 Введение

1.1 Настоящее техническое описание и инструкция по эксплуатации содержит основные сведения по устройству, монтажу и эксплуатации косилки КРН-2,1Б.

1.2 Косилка КРН-2,1Б предназначена для скашивания высокоурожайных и полеглых трав на повышенных поступательных скоростях с укладкой скошенной массы в прокос.

Машина применяется во всех зонах страны.

1.3 Косилка ротационная агрегируется с тракторами класса 9-14 кН.

2 Технические данные

Таблица 1

Показатели	Значение
1	2
Марка	КРН-2,1Б
Тип	Навесная правосторонняя с нижним приводом.
Характеристика рабочих органов	4 ротора с двумя скашивающими ножами.
Число оборотов роторов, об/мин	2060
Число оборотов ВОМ трактора, об/мин	1000
Ширина захвата, конструктивная, м	2,1 ±0,05
Расчетная производительность за час основного времени, га/ч, не менее	2,85
Масса (без инструмента, принадлежностей и запасных частей), кг	670±16
Потребляемая мощность от ВОМ трактора, кВт (л. с), в пределах	16...20 (22...27)
Максимальные габаритные размеры, мм:	
Рабочее положение	
длина	1750+20
ширина	3700+35
высота	1500+15
Транспортное положение в агрегате с трактором МТЗ-80, мм	
длина	5300+50
ширина	3040+25
высота	2650+25

Продолжение таблицы 1

1	2
Ширина колеи трактора, мм	1600
Дорожный просвет, мм, не менее	280
Скорость движения рабочая, км/ч, не более	15
Скорость движения транспортная, км/ч, не более	30
Высота среза растений установочная, см	
- на естественных травах	6 ± 2
- на сеяных травах	8 ± 2
Количество обслуживающего персонала	1 тракторист
Срок службы, лет, не менее	5

3 Устройство и работа косилки

3.1 Косилка ротационная (рис.1 и 2) состоит из: рамы навески 1, подрамника 2, механизма уравнивания 3, режущего аппарата 4, полевого делителя 5, тягового предохранителя 6, механизма привода 7, стойки 8, гидрооборудования 9, ограждения режущего аппарата 10,11.

3.2 Технологическая схема представлена на рис.3, гидрокинематическая схема и схема расположения подшипников – на рис.4.

3.3 Технологический процесс работы.

Срезание стеблей растений осуществляется с помощью пластинчатых ножей, шарнирно установленных на роторах, вращающихся со скоростью 65 м/с навстречу друг другу. Ножи срезают траву по принципу бесподпорного среза, подхватывают ее и выносят из зоны резания, перемещая над режущим брусом. Траектории движения ножей соседних роторов взаимно перекрываются, благодаря чему обеспечивается качественный прокос.

Скошенная трава, ударившись о щиток полевого делителя, меняет траекторию движения, укладывается в прокос и освобождает место для прохождения колес трактора при последующем проходе.

3.4 Привод косилки осуществляется от ВОМ трактора.

Число оборотов ВОМ – 1000 об/мин.

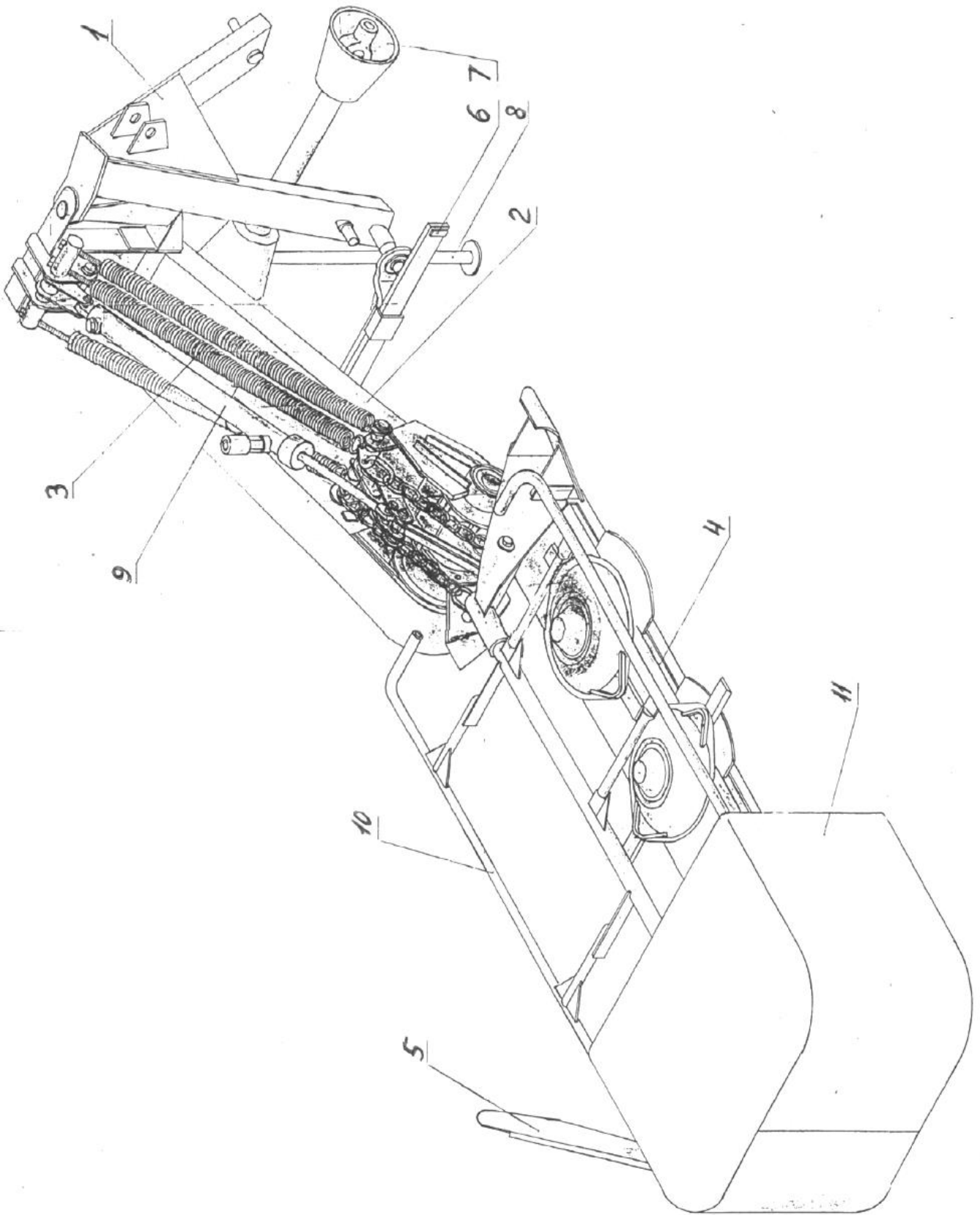


Рис.1 Общий вид косилки

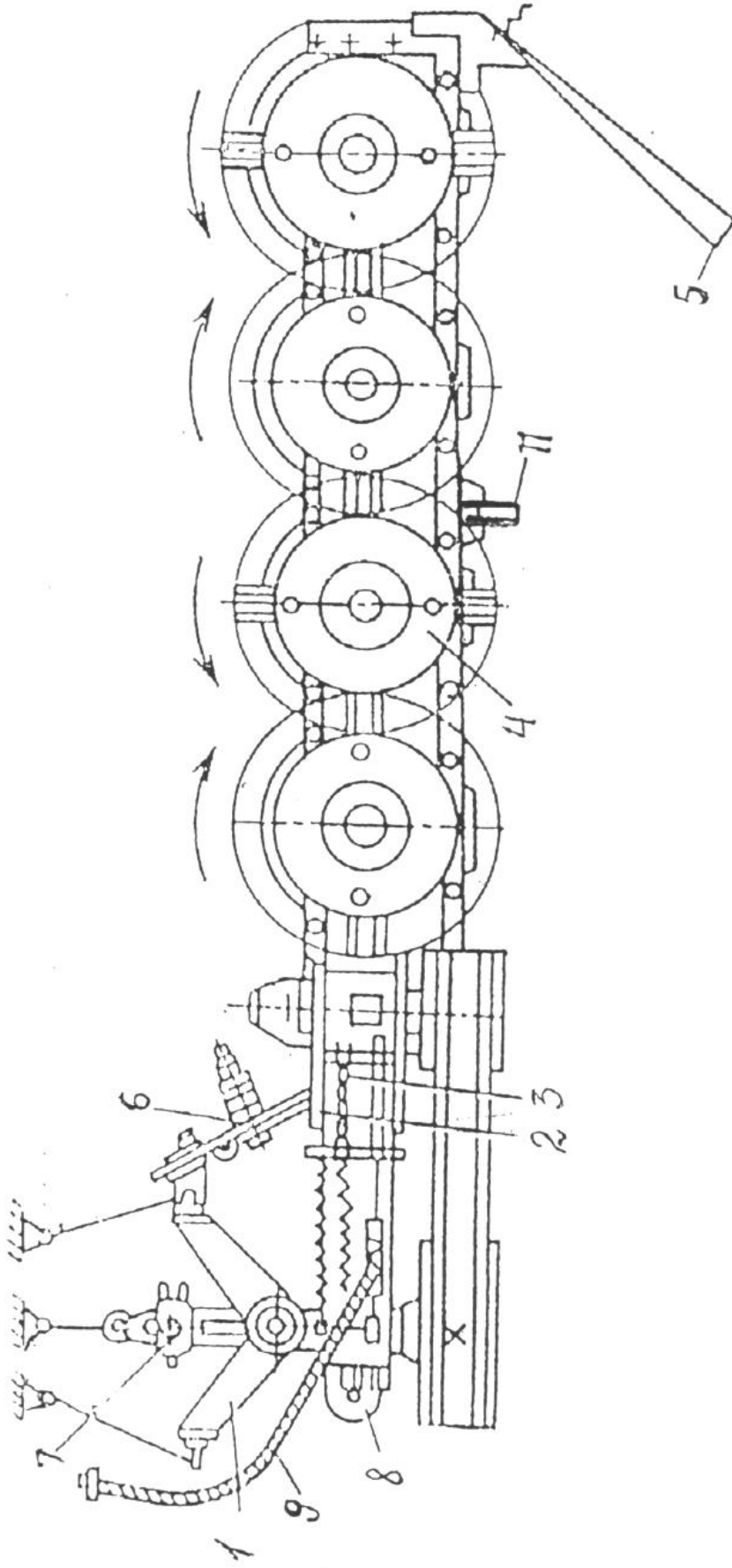


Рис. 2 Схема косилки конструктивная

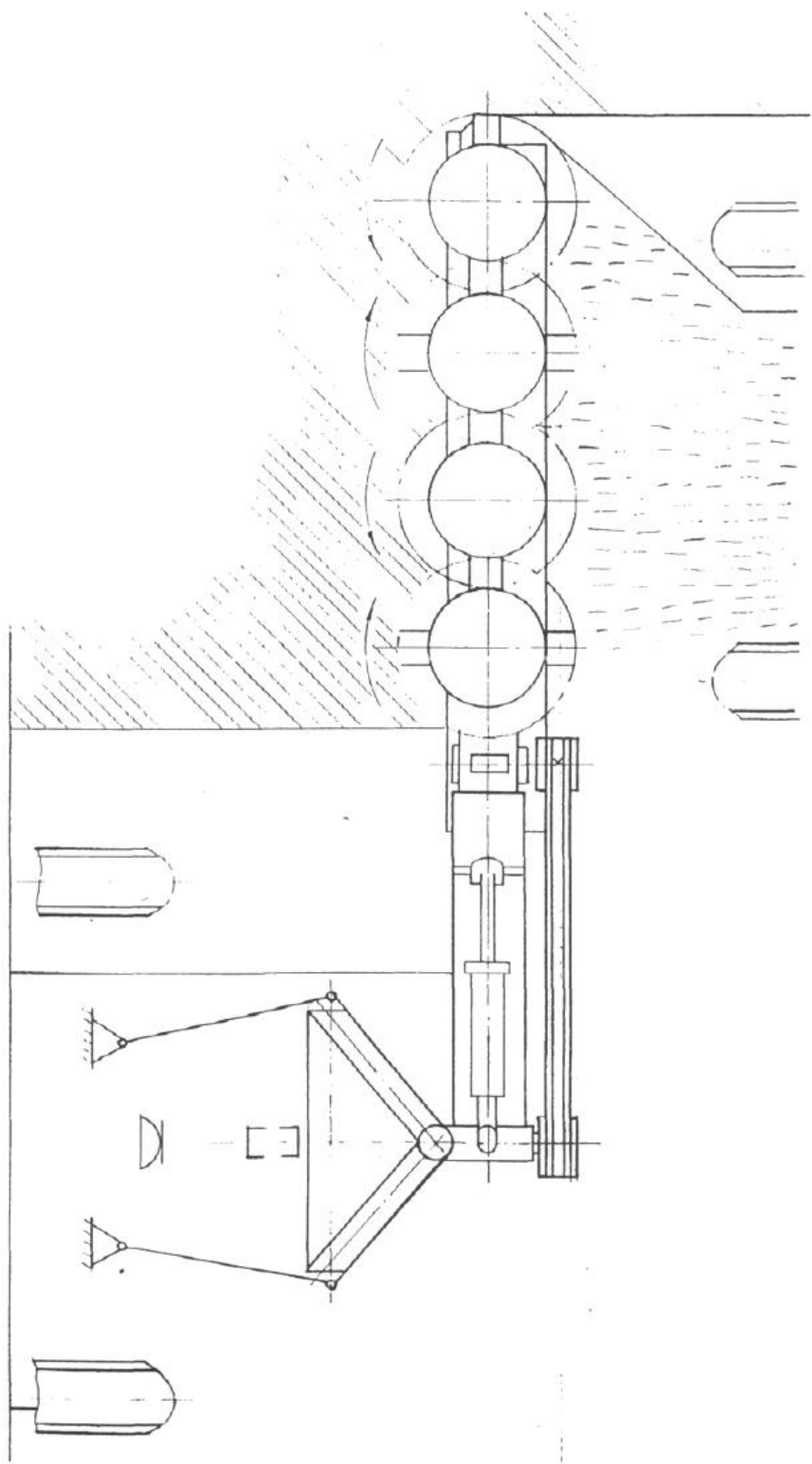


Рис. 3 Схема технологическая

Таблица шкивов					
Поз	Обозначение	Материал	Диаметр отверстия шкива	Диаметр шкива	Кол-во
1	КРН 25.103	СЧ 20 ГОСТ 14.12-85	φ80Н7	φ250	1
2	КРН 29.1086	СЧ 20 ГОСТ 14.12-85	М96х2-7Н	φ200	1

Таблица шестерен					
Поз	Обозначение детали	Характеристика шестерни	Кол-во	Общее кол-во	Обозначение цела
3	КРН 29.608	z=34, m=5, φ80К7	6	6	КРН 29.040
4	КРН 29.609	z=40, m=5, φ80К7	1	1	КРН 29.040-01
5	КРН 29.611	z=34, m=5, φ4.0Н9	4	4	КРН 29.020В
6	КРН 29.612	z=40, m=5, φ4.0Н9	1	1	КРН 29.030В
7	КРН 29.642	z=20, m=5, D8x32Н11x38Н8x609	1	1	КРН 29.030В
8	КРН 29.641	z=28, m=5, φ4.2Н9	1	1	КРН 29.000Б

Таблица подшипников					
Поз	Номер подшипника	ГОСТ	Кол-во	Общее кол-во	Обозначение цела
9	Подшипник 307	ГОСТ 8338-75	6	7	КРН 29.040
10	Подшипник 60308	ГОСТ 7242-81	2	11	КРН 29.000Б
11	Подшипник 60208	ГОСТ 7242-81	2	1	КРН 29.030В
11а	Подшипник 60308	ГОСТ 7242-81	2	2	КРН25.000А
12	Подшипник 180206	ГОСТ 8882-75	1	1	КРН 4.0.000
13	Подшипник 308	ГОСТ 8338-75	1	1	КРН 29.030В
14	Ролик-подшипник изольчатый 804.704		4	8	Шарнир Н 05103.010С

Таблица ремней				
Поз	Обозначение по ГОСТ	Сечение ремня	Длина ремня, мм	Кол-во
15	Ремень ГОСТ 1284.1-89	В16	2650	4

Обозначение	Наименование	Кол-во	Примечание
ГСТ	Гидросистема трактора	1	
ГТ ₁	Рукав высокого давления из комплекта трактора	1	
МР ₁	Муфта разрывная Н 036.50.000	1	
КЗ	Клпан замедлительный КРН 31.060	1	
С	Сопло КРН 31.010	1	
ГЦ	Гидроцилиндр ЦБ3.32.320.01	1	Ход поршня 320

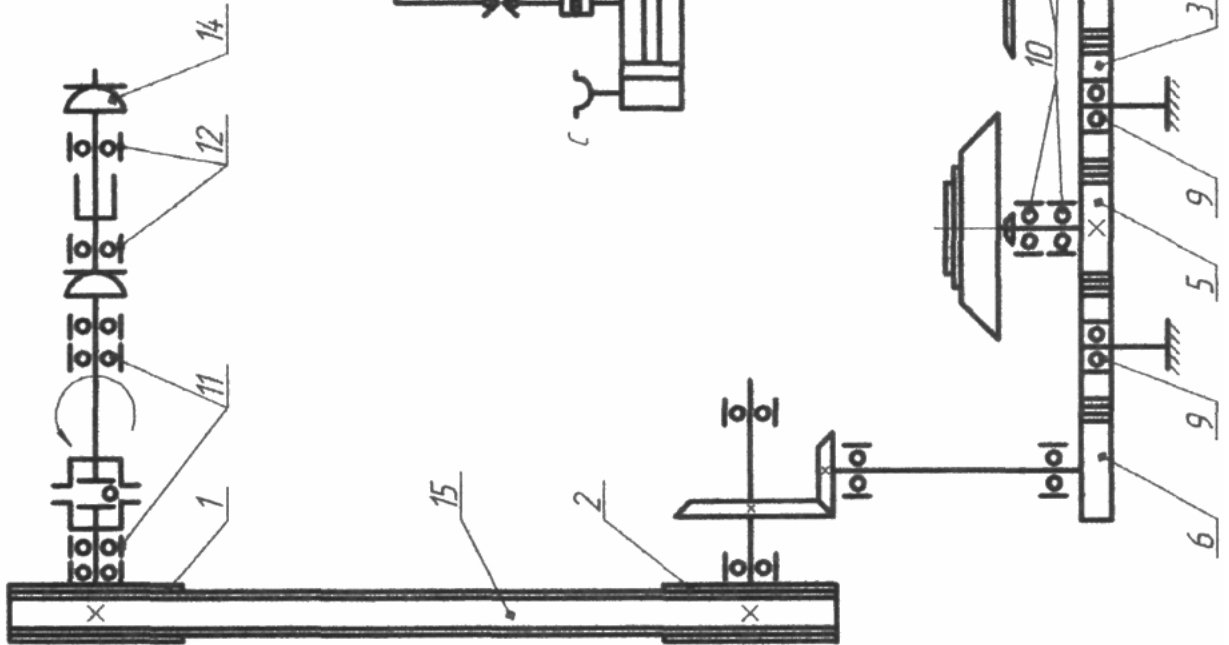


Рис.4 Схема гидрокинематическая

4 Устройство и работа составных частей косилки

4.1 Рама навески.

Присоединение косилки к навесному устройству трактора осуществляется с помощью рамы навески (рис.5), состоящей из главной рамы 1 и подвески 3.

Главная рама 1 представляет собой сварную конструкцию с осями 7 для крепления ее к нижним тягам навесного устройства трактора. На правой стороне имеется ось 8 для крепления тягового предохранителя, который после установки фиксируется болтом с двумя гайками. К раме шарнирно на оси 2 присоединена подвеска 3, в нижней части которой имеется кронштейн 6 для крепления Подрамника через ось 5, фиксируемую гайкой и шплинтом. К подвеске также крепится цепь 4 для крепления транспортной тяги.

4.2 Подрамник.

Подрамник (рис.6) представляет собой сварную рамную конструкцию и является связующим звеном между рамой навески и режущим аппаратом. Основу конструкции составляет короб 4, на котором имеется труба 1 с втулками 2 для присоединения подрамника к подвеске, уши 5 для присоединения транспортной тяги и телескопического стопорного устройства, кронштейн 9 для крепления тягового предохранителя, кронштейн 10 для крепления ограждения ременной передачи, кронштейн 12 для установки стойки, кронштейн 11 и кронштейн 14 с сухариком 13 для крепления привода. В передней части подрамника имеется накладка 8.

4.3 Механизм уравнивания.

Механизм уравнивания предназначен для ограничения давления режущего аппарата на почву, обеспечения копирования режущим аппаратом неровностей поля и перевода косилки в транспортное положение.

Механизм уравнивания (рис.7) состоит из гидроцилиндра 1, шарнирно соединенного с рычагом 2, который через тягу свободного хода 3 связан с режущим аппаратом, уравниваемым пружинами 4 через рычажные сектора 5 и гибкие тяги 6.

Для удерживания механизма в транспортном положении и предотвращения опускания режущего аппарата при отказе гидросистемы служит транспортная тяга 7, накидываемая на штырь кронштейна 11 (см.рис.2), а также телескопическое стопорное устройство 8 (рис.8) , устанавливаемое в транспортное положение.

Регулировка давления режущего аппарата на почву осуществляется натяжными болтами 9.

Для фиксации транспортной тяги 8 и телескопического стопорного устройства 9 используется штырь 11 с кольцом 12 и штырь 13.

При рабочем положении режущего аппарата шток гидроцилиндра 1 выдвинут, положение рукоятки гидрораспределителя - «плавающее». Транспортная тяга 8 сложена и закреплена цепью. Штырь 3 телескопического устройства (рис.8) вынут из отверстия и закреплён на скобе 2. Пружины 4 уравнивают часть веса подрамника и режущего аппарата и обеспечивают необходимое давление на почву.

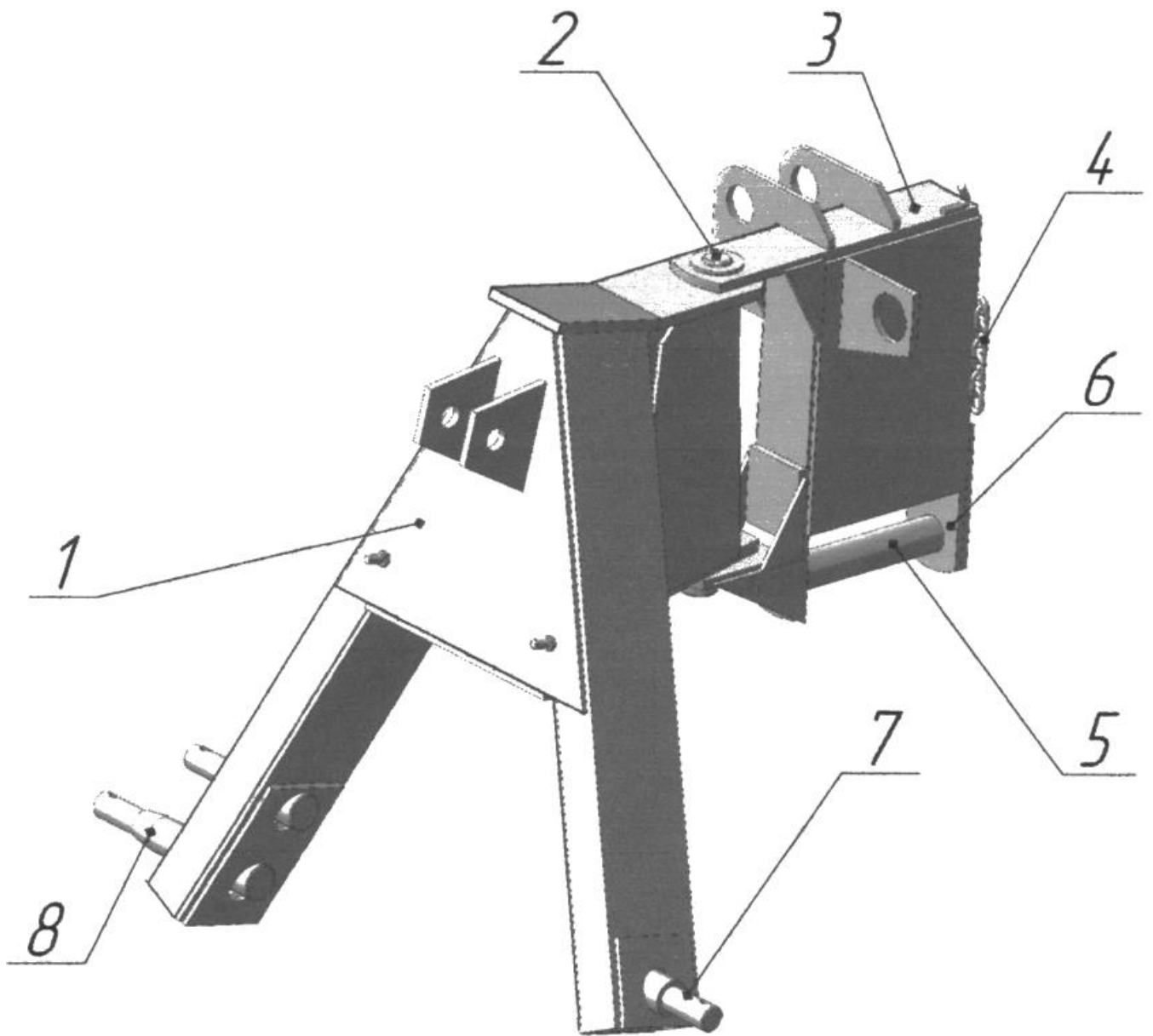


Рис.5 Рама навески

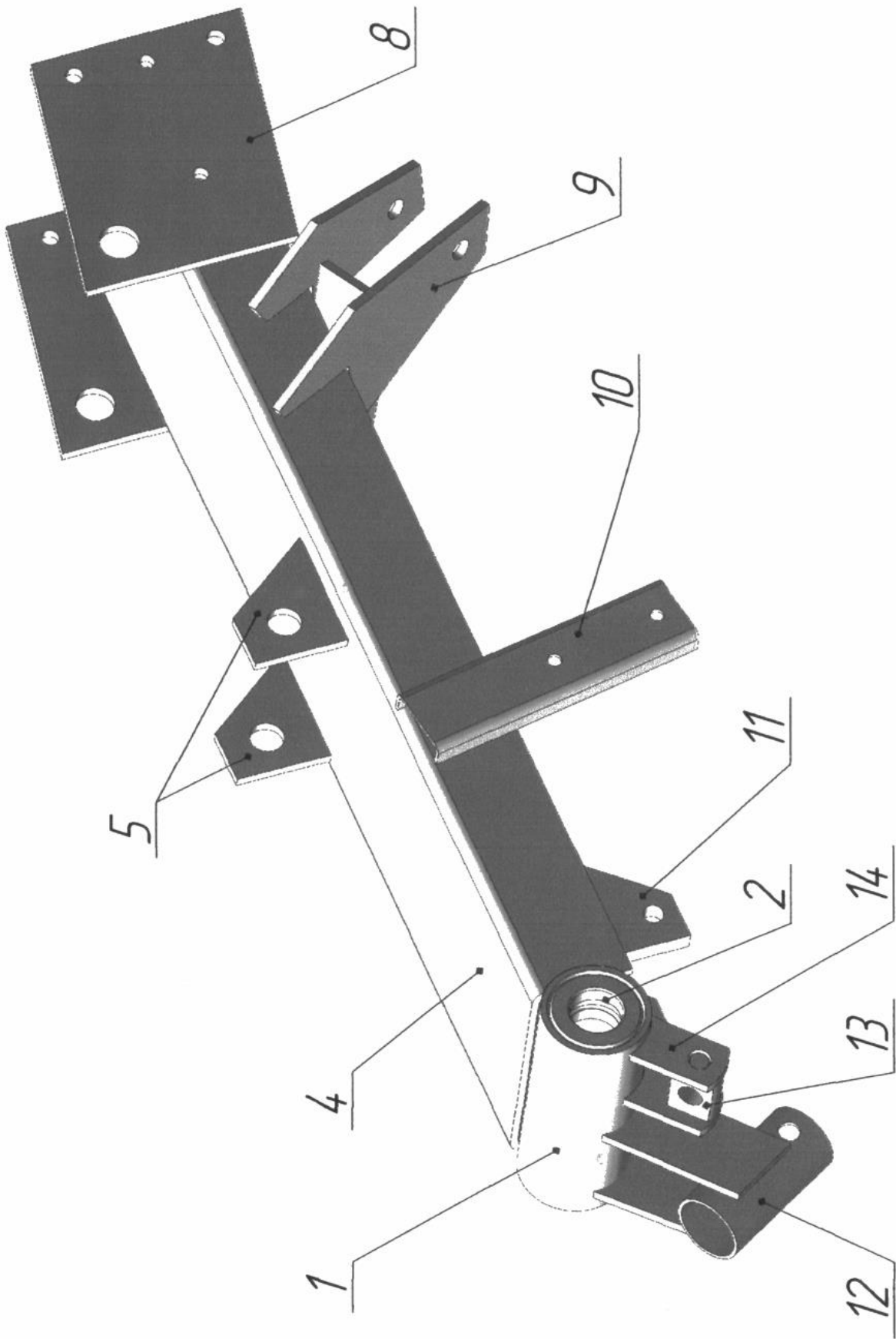


Рис.6 Подрамник

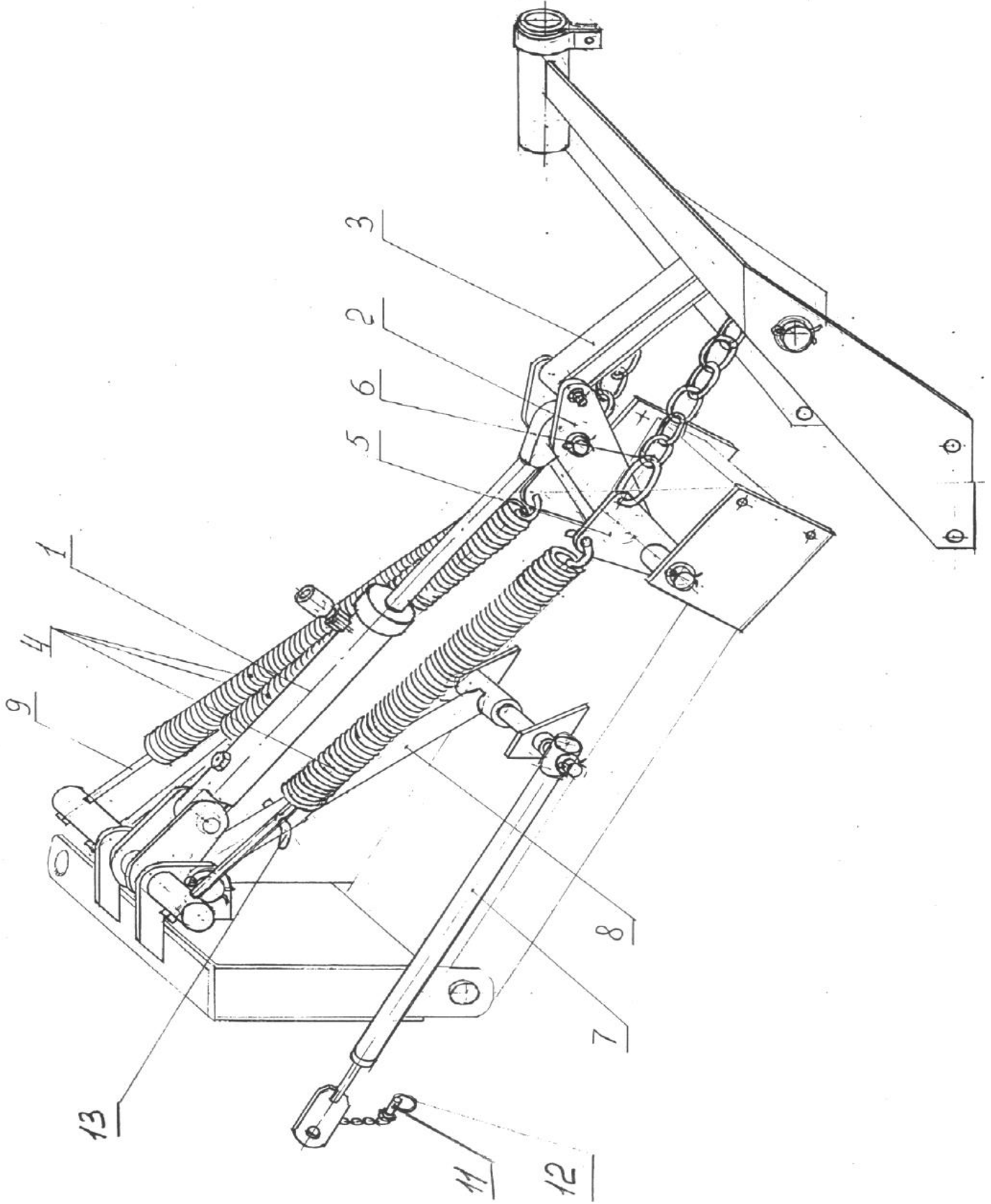


Рис. 7 Механизм уравновешивания и гидроборудование

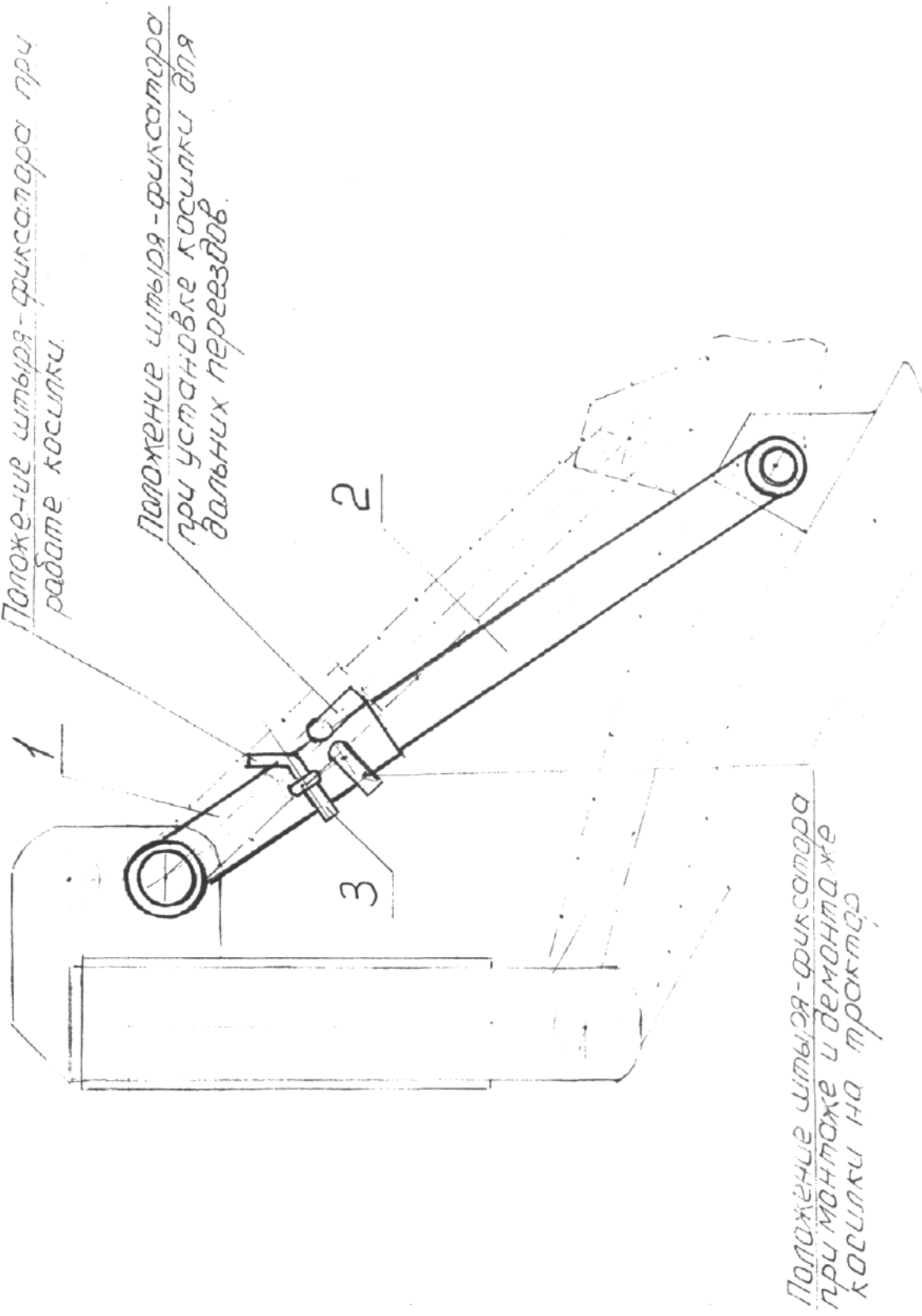


Рис. 8 Телескопическое стопорное устройство

Перемещение режущего аппарата при копировании неровностей поля обеспечивается тягой свободного хода 3 и шарнирным четырехзвенником, образованным рамой, подрамником, рычагом 2 и гидроцилиндром 1.

При объезде препятствий, разворотах и небольших переездах режущий аппарат переводится в положение ближнего транспорта. Эта операция производится водителем из кабины трактора. При этом сначала включается гидроцилиндр навесной системы трактора, и косилка вместе с навеской поднимается на необходимую высоту. Затем включается гидроцилиндр косилки 1, его шток втягивается и через тягу 3 происходит поворот режущего аппарата. В поднятом положении режущий аппарат не фиксируется, поэтому во избежание выхода из строя гидросистемы косилки, длительные переезды агрегата в положении ближнего транспорта не допускаются.

При переводе косилки в транспортное положение для дальних переездов (рис.9), как и при переводе в ближний транспорт, включается цилиндр навесной системы трактора, и косилка вместе с навеской поднимается на необходимую высоту. Затем включается гидроцилиндр косилки 1, его шток втягивается и через рычаг 2 тягу 3 поворачивает режущий аппарат до вертикального положения. Далее навесная система трактора возвращается в исходное положение. Для фиксации механизма в поднятом положении на штырь кронштейна 11 (рис.2) одевается транспортная тяга 8. Длина тяги регулируется резьбовым наконечником. Она закрепляется штырем 12 и стопорится пружинным кольцом 11. Штырь 3 телескопического стопорного устройства (рис.8) устанавливается в отверстие.

Перевод косилки в рабочее положение осуществляется в обратном порядке.

4.4 Ротационный режущий аппарат (рис.10).

Ротационный режущий аппарат предназначен для скашивания травы. Он состоит из цельносварного картера 1. Под днищем картера установлен поддон 2, которым режущий аппарат опирается на землю. Режущий аппарат может свободно поворачиваться на цапфах 3, обеспечивая копирование неровностей почвы. На режущем аппарате имеются четыре ротора 5, каждый из которых снабжен двумя ножами 6, шарнирно установленными на специальных болтах 7. Роторы 5 установлены на валах 8 и затянуты гайками 9. Валы 8 установлены на подшипниках 10 в съемных стаканах 11. В нижней части валов 8 на шпонках закреплены шестерни 12, кинематически связанные с распределительной ведущей шестерней 13 через промежуточные шестерни 14, установленные каждая на подшипниках 15 и осях 16. Распределительная шестерня 13 установлена на валу 17.

Привод режущего аппарата осуществляется через шкив 18, установленный на валу 19 и конические шестерни 20 и 21, расположенные в корпусе редуктора 22.

На картере 1 имеются заливная 23 и сливная 24 пробки, а также сапун 25. Для контроля уровня масла в полости картера 1 используется заливная пробка 23. При этом режущий аппарата должен быть установлен в положение близкое к вертикальному. Смазка подшипников 10 производится через масленки 26.

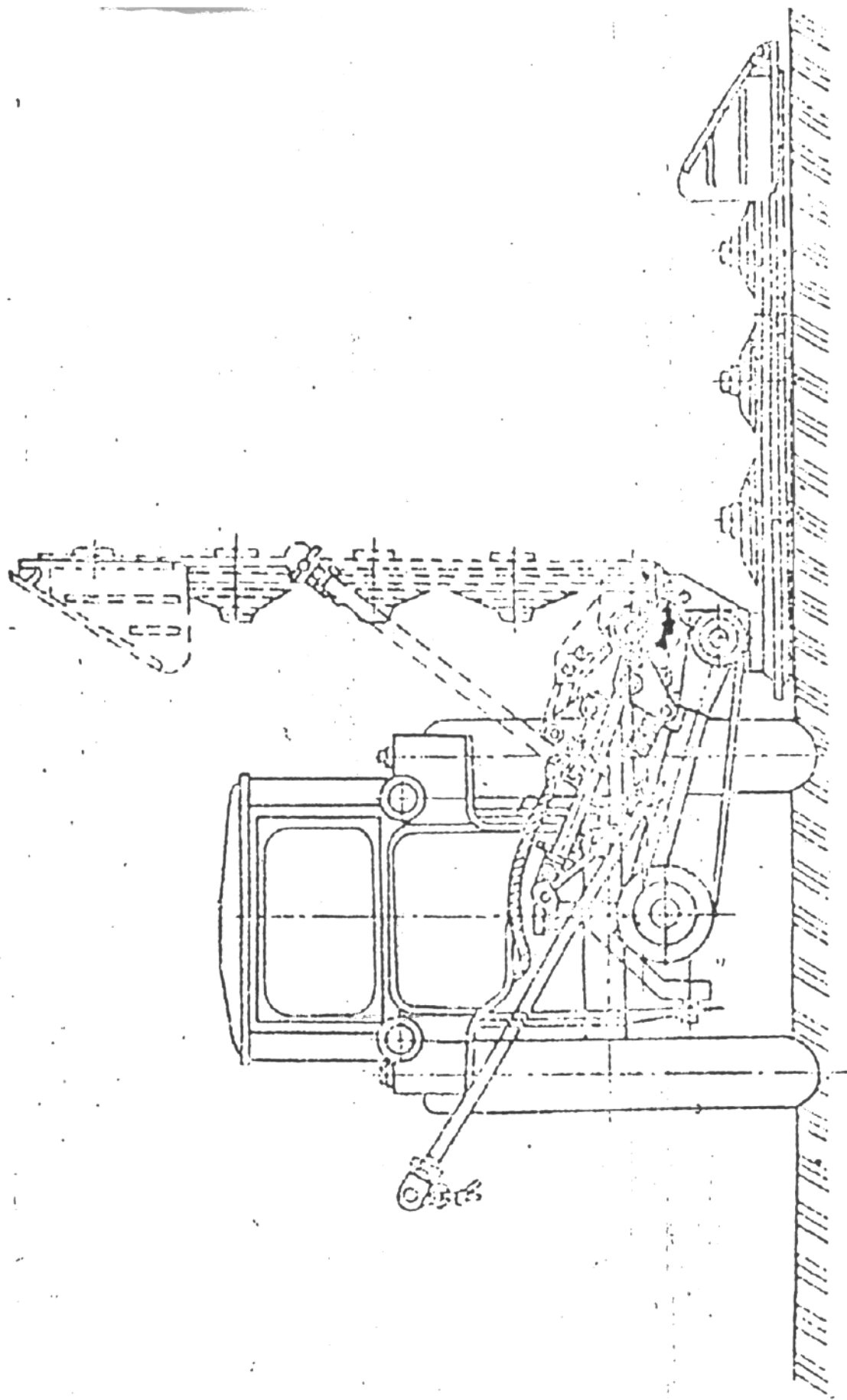


Рис. 9 Перевод косилки из рабочего положения в транспортное

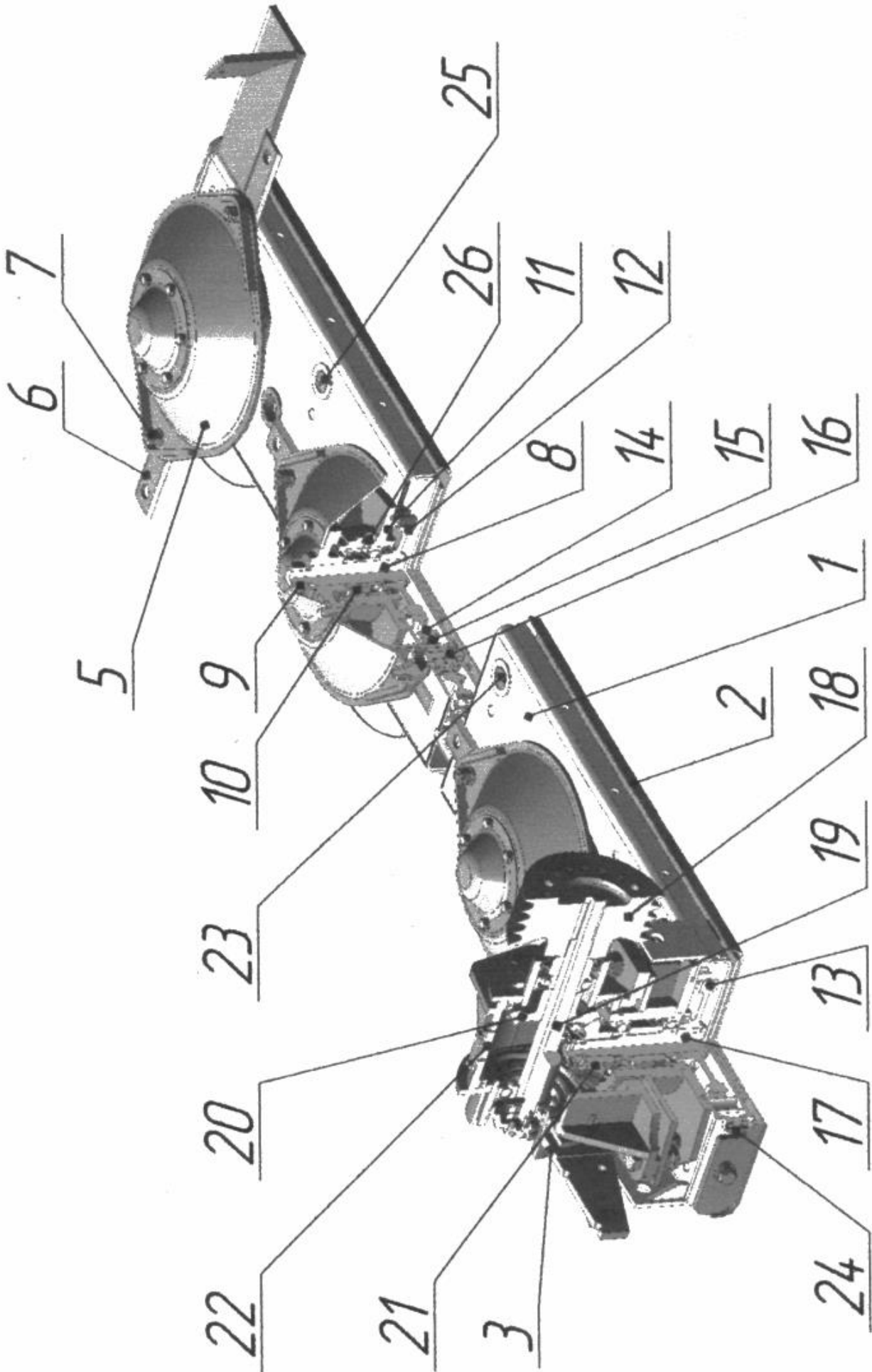


Рис. 10 Режущий аппарат

4.5 Полевой делитель.

Отделение скошенной массы от нескошенного травостоя осуществляется с помощью полевого делителя (рис.11).

Полевой делитель состоит из щитка делителя 1, пружины 2 с чашечной шайбой 3 и болта 4. Щиток делителя установлен под углом к направлению движения агрегата. Пружина 2, удерживающая щиток делителя 1 в рабочем положении, дает возможность отходить ему назад в момент перегрузок и снова возвращается в исходное положение.

4.6 Механизм передач.

Кинематическая схема механизмов передач изображена на рис.4.

Привод рабочих органов косилки осуществляется от ВОМ трактора через карданную передачу (рис.12) к валу ведущего шкива. Далее через клиноременную (рис.13,14) и зубчатую передачи на режущий аппарат.

4.6.1 Карданная передача (рис.12) состоит из телескопического вала 3, двух шарниров 1 и 6, закрытых телескопическим кожухом 4, установленным на шарикоподшипниках 7. Для предотвращения проворачивания кожуха 4 на нем имеются два стопорных троса 5, закрепляемые один к раме навески косилки, другой – к средней тяге навесного устройства трактора.

4.6.2 Клиноременная передача состоит из ведущего шкива 2, клиновых ремней 4 (рис.13) и ведомого шкива 18 (рис.10). Передача защищена кожухом.

На валу 8 (рис.13) в корпусе шкива 2 смонтирована обгонная муфта 3, предназначенная для обеспечения холостого хода роторов и механизмов передач в момент отключения вала отбора мощности трактора. Ведущий шкив 2 установлен на подшипниках 5 и 6 в корпусе 7, шарнирно подвешенном к подрамнику на оси 9. Соосность канавок ведущего и ведомого шкивов обеспечивается смещением корпуса 7 за счет перестановки регулировочных шайб 1.

Натяжение клиновых ремней осуществляется с помощью натяжного устройства (рис.14), состоящего из натяжника 1, шарнирно связанного с корпусом шкива, пружины 2, чашечной шайбы 4 и гаек 3. Натяжник 1 устанавливается в отверстие сухарика 13 (рис.6).

4.7 Тяговый предохранитель.

Тяговый предохранитель (рис.15) предназначен для предупреждения поломок режущего аппарата в момент его столкновения с препятствием. Он состоит из двух тяг 7 и 10 с клиновыми фиксаторами 8 и 9, которые удерживаются в закреплённом состоянии с помощью усилия, создаваемого цилиндрической пружиной 5.

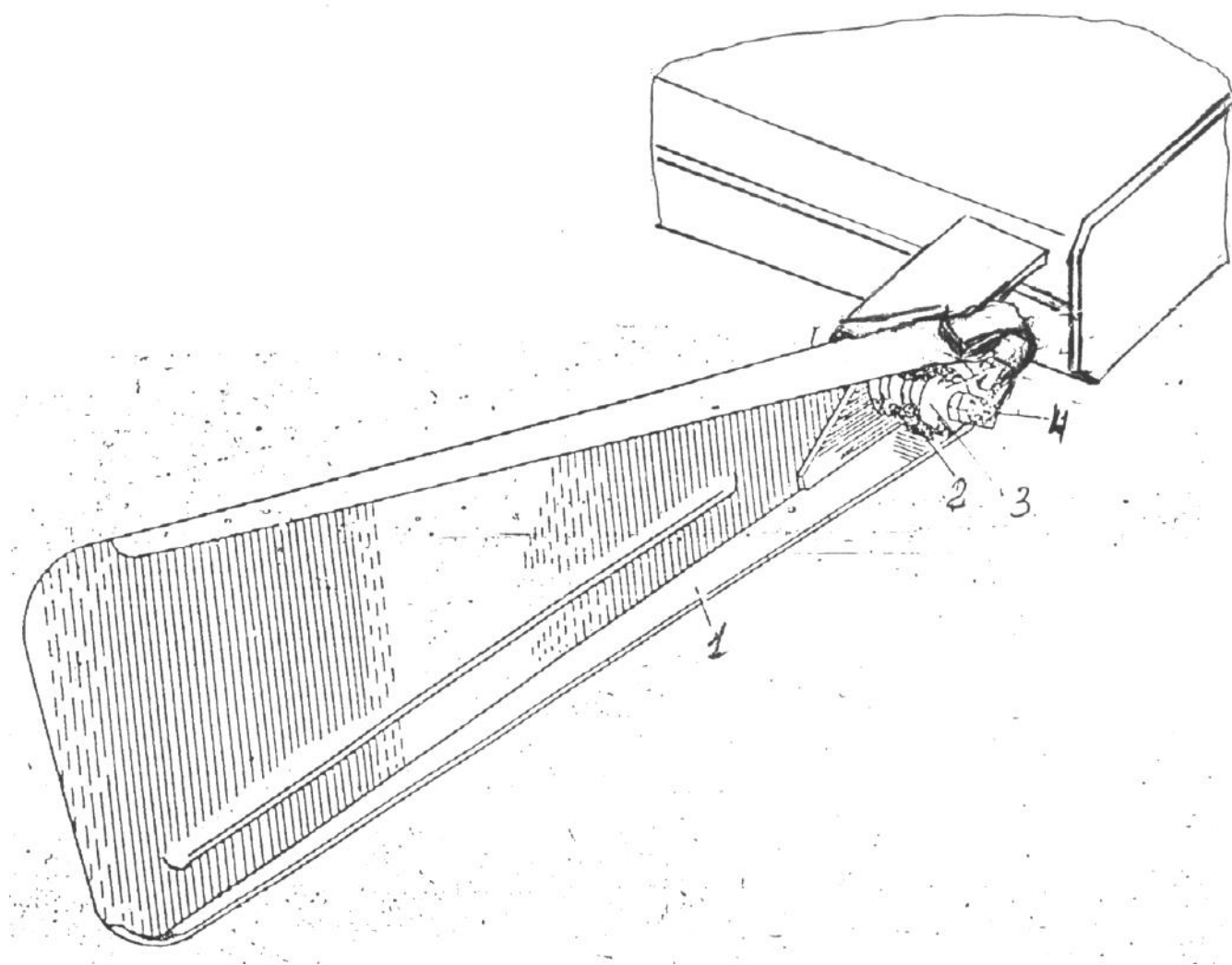


Рис. 11 Полевой делитель

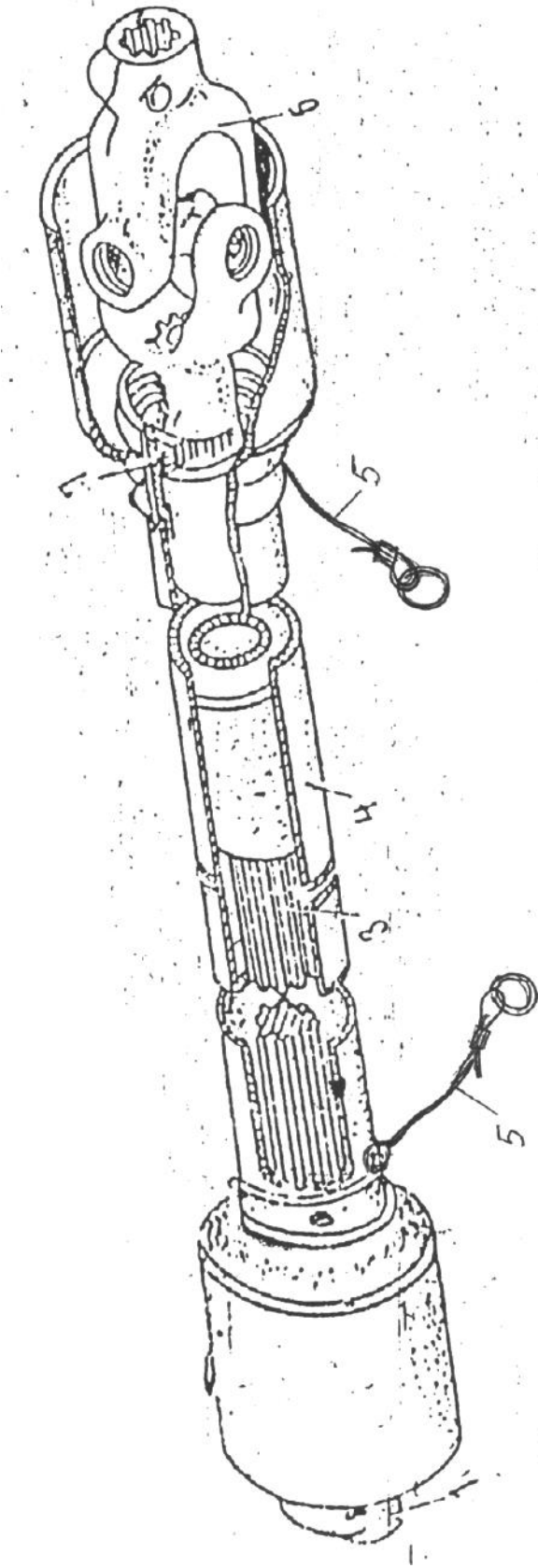


Рис. 12 Карданная передача

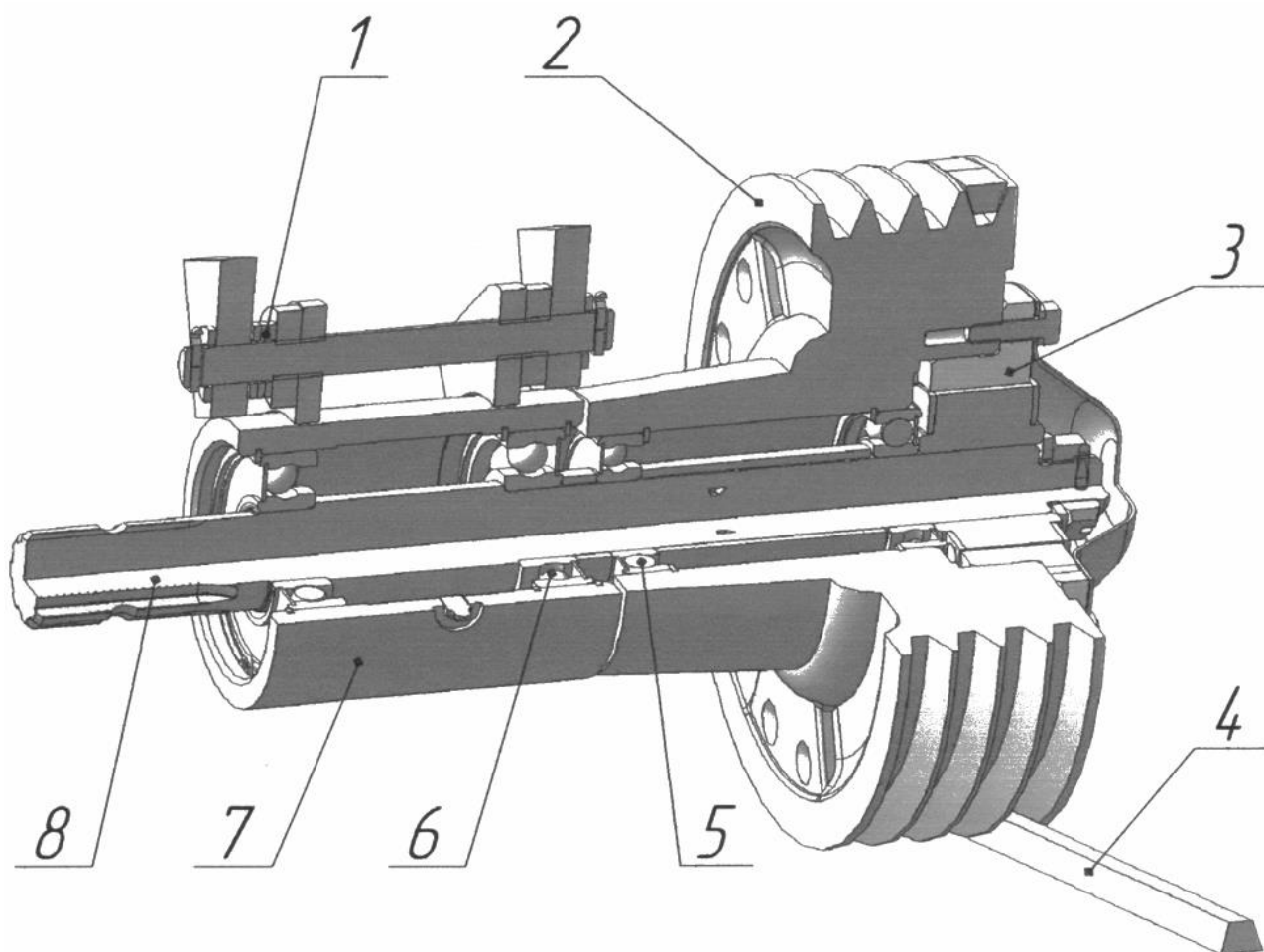


Рис. 13 Шкив ведущий

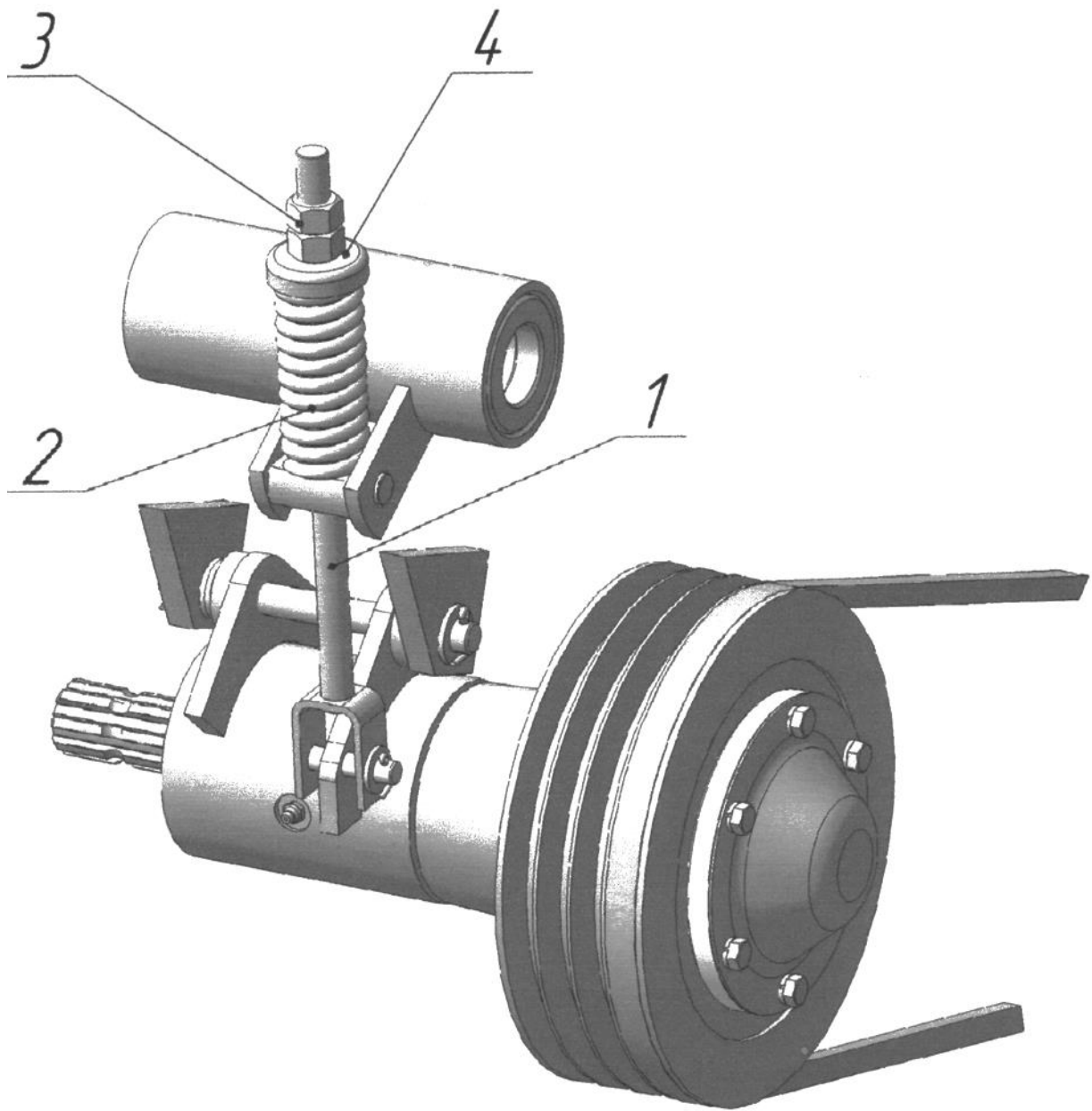


Рис. 14 Натяжное устройство

Усилие срабатывания предохранителя регулируется поднятием пружины 5 посредством гаек 4. На тяге 10 установлены хомуты 3, на которых она может перемещаться по направляющей планке 2 до упора 1. При наезде режущего аппарата косилки на препятствие под действием увеличивающегося тягового сопротивления фиксаторы выходят из зацепления, в результате чего длина тягового предохранителя увеличивается, а косилка разворачивается. Угол разворота ограничивается упором 1. Тяговый предохранитель присоединяется одной стороной к подрамнику посредством скобы 6, другой стороной – к штырю рамы навески через шаровой шарнир 11.

4.8 Стойка.

Стойка (рис.16) служит для удерживания косилки в положении, удобном для хранения и навешивания на трактор. Она состоит из трубы 1, подошвы 3, штыря 2 и кольцевого шплинта 4. На трубе 1 имеются отверстия для фиксации стойки: верхнее – в положении хранения на мягком грунте, среднее – в положении хранения на твердом грунте и нижнее – в рабочем положении.

4.9 Гидрооборудование.

Гидрооборудование (рис.7) предназначено для обеспечения привода механизма уравнивания состоит из гидроцилиндра 1, замедлительного клапана 23, сапуна 24 и разрывной муфты 25.

4.10 Ограждение режущего аппарата 10 (рис.1) обеспечивает безопасность механизатора на рабочем месте при работе косилки. Оно состоит из рамки ограждения и чехла. Рамка ограждения (рис.17) представляет собой трубчатую конструкцию, состоящую из двух секций 1 и 2, шарнирно соединенных между собой. Она крепится к кронштейну 3 при помощи хомута и штыря 4. Изготовленный из брезента чехол одевается на рамку и закрывает режущий аппарат.

5. Указания по мерам безопасности

5.1 При обслуживании косилки руководствуйтесь «Едиными требованиями к конструкции тракторов и сельскохозяйственных машин и безопасности и гигиене труда» (ЕТ- IV) и «Общими требованиями безопасности» ГОСТ 12.2.042-79.

Работайте на полях, очищенных от камней и кустарников с выровненным микрорельефом.

ВНИМАНИЕ!

Ротационная косилка имеет вращающиеся рабочие органы повышенной опасности, в связи с этим необходимо строго соблюдать меры безопасности при подготовке косилки к работе и во время работы.

5.2 Запрещается работа без ограждения режущего аппарата.

5.3 Допускаются к обслуживанию косилки только трактористы, изучившие «Техническое описание и инструкцию по эксплуатации косилки».

5.4 Перед пуском в работу ротационной косилки необходимо убедиться в надежности крепления скашивающих ножей во избежание их самопроизвольного отрыва при работе.

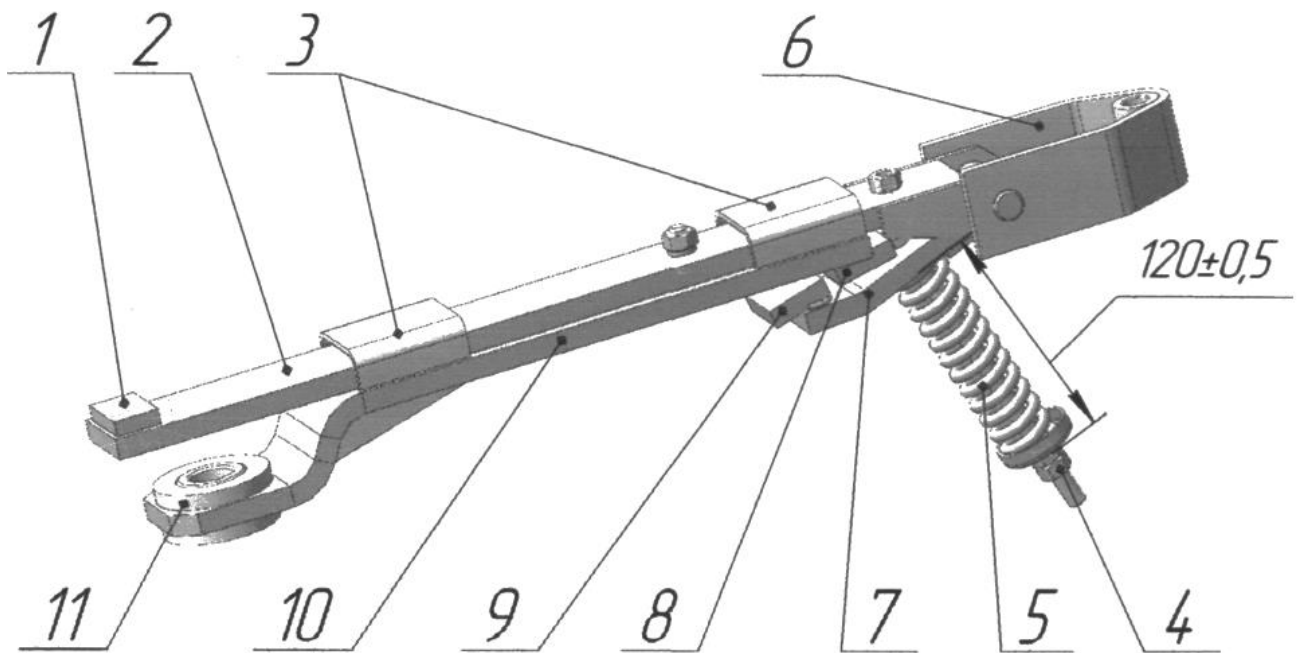


Рис.15 Тяговый предохранитель

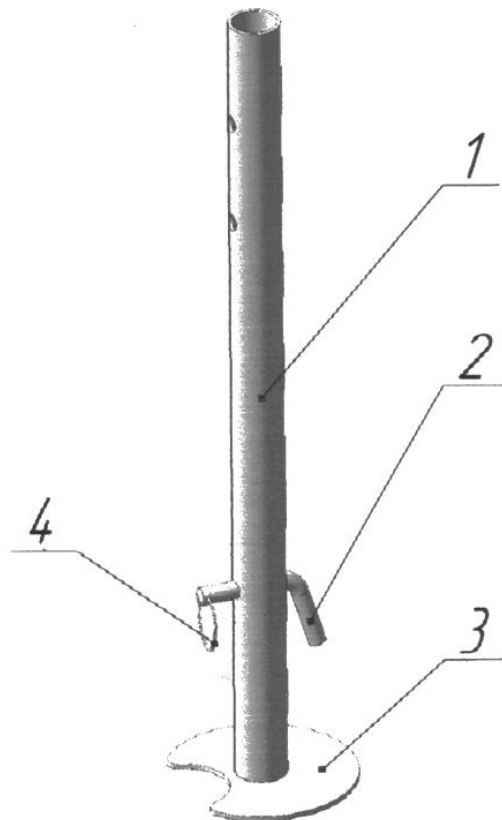


Рис.16 Стойка

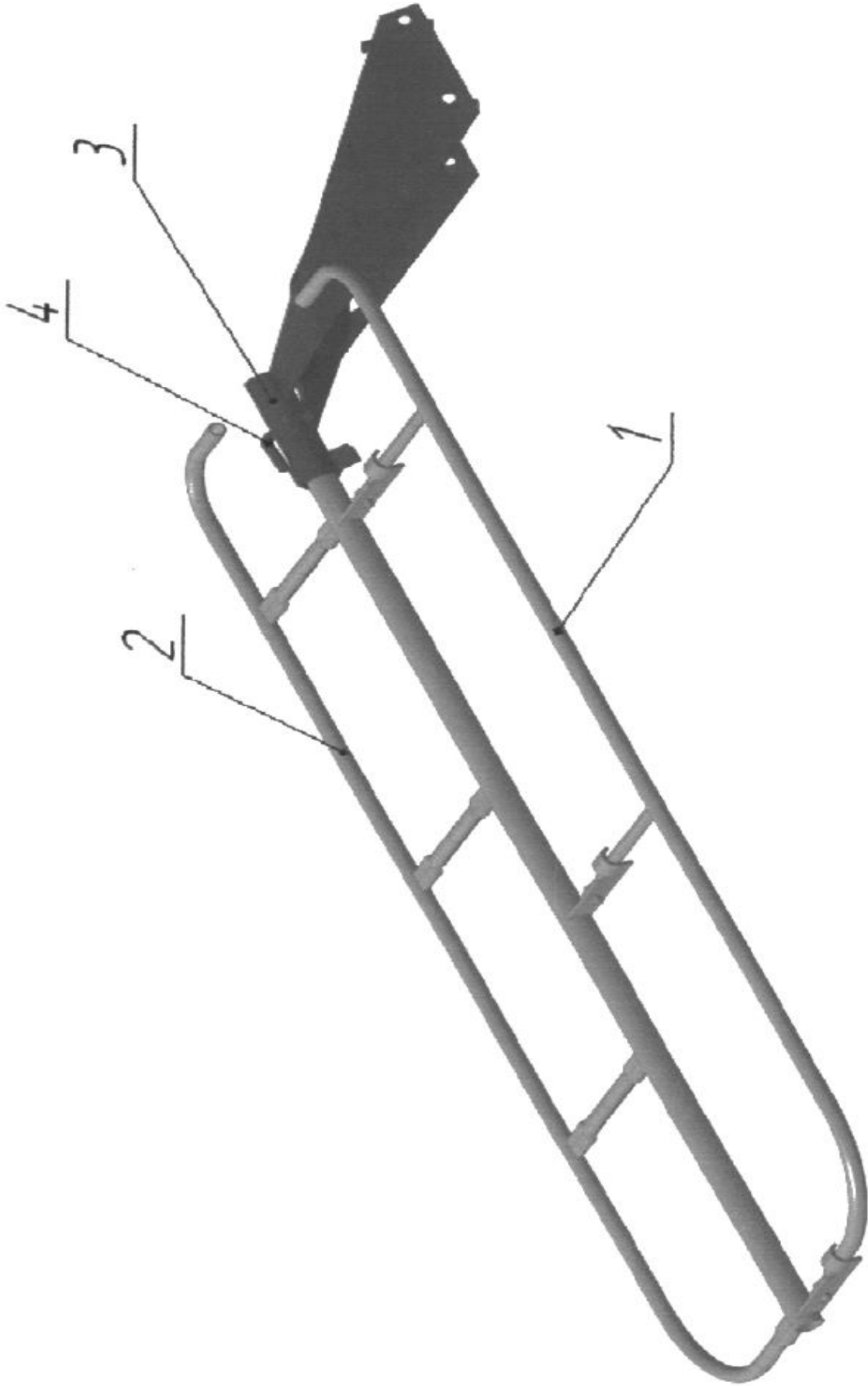


Рис. 17 Рамка ограждения

Проверяйте крепление ножей режущего аппарата через каждые 4 часа работы косилки.

5.5 Проверьте надежность крепления роторов, наличие на валах стопорных шайб.

5.6 Проверьте наличие посторонних предметов под роторами косилки, если они обнаружены, уберите их.

5.7 Во время опробования, запуска и последующей работы посторонним лицам запрещается находиться на расстоянии менее 100м от косилки при наклоне режущего аппарата не более 3° вперед по ходу машины и 90-100м при наклоне режущего аппарата до 7°.

5.8 Закрывайте двери кабины трактора при работе косилки в условиях, вызывающих запыление атмосферы на рабочем месте тракториста.

5.9 Запрещается осматривать и устранять поломки косилки с невыключенным валом отбора мощности трактора и с работающим двигателем.

5.10 Запрещается переезд трактора с косилкой без установки и фиксации режущего аппарата в вертикальном (транспортном) положении.

5.11 При дальней транспортировке по дорогам косилка должна быть оборудована сигнальными флажками, установленными на узлах, выступающих за габариты трактора.

5.12 Перед снятием косилки с рычагов навесного устройства трактора устанавливайте фиксирующий штырь 3 (рис.8) в отверстие телескопического стопорного устройства.

5.13 Меры противопожарной безопасности.

Соблюдайте правила противопожарной безопасности.

Работайте с трактором, агрегирующим косилку, оборудованным огнетушителем.

Не проливайте масло на косилку при смазке.

Для предотвращения течи масла из гидросистемы трактора используйте запорное устройство.

6 Подготовка к работе

6.1 Монтаж и сборка косилки.

6.1.1 Перед началом эксплуатации косилки проведите работу по ее расконсервации: снимите упаковку, удалите смазку с наружных законсервированных поверхностей, протирая их ветошью, смоченной растворителями по ГОСТ 8585-80, ГОСТ 3134-78 и ГОСТ 443-76, затем просушите или протрите ветошью насухо и расконтрите тяговый предохранитель.

6.1.2 Проверьте состояние подлежащих сборке сборочных единиц, обнаруженные дефекты устраните.

6.1.3 На кронштейне полевого делителя 1 (рис.9 и 11) посредством болта М12х110, пружины и чашечной шайбы закрепите щиток делителя.

6.1.4 Установите на шлицевой конец вала 8 ведущего (рис.13) вилку 6 карданной передачи (рис.12). Закрепите свободный конец тросика кожуха к нижнему кронштейну рамы косилки.

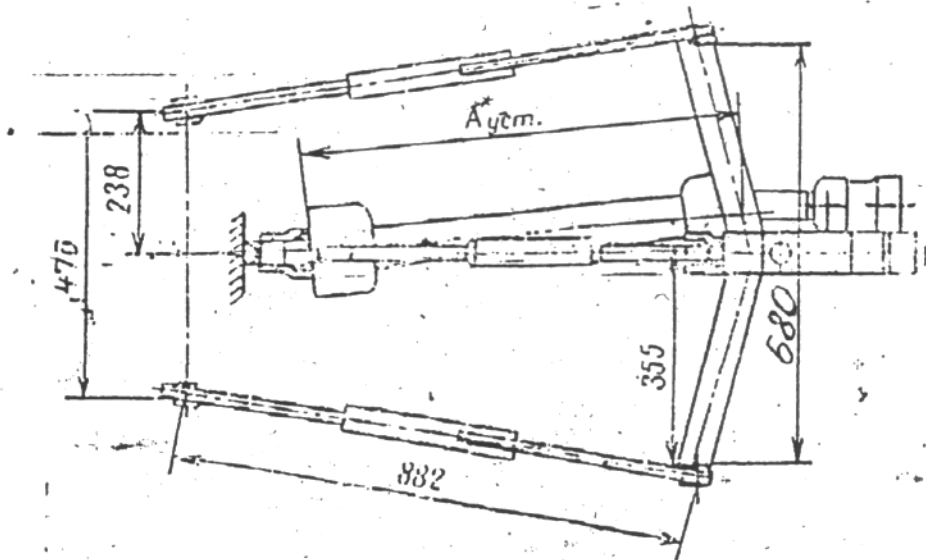
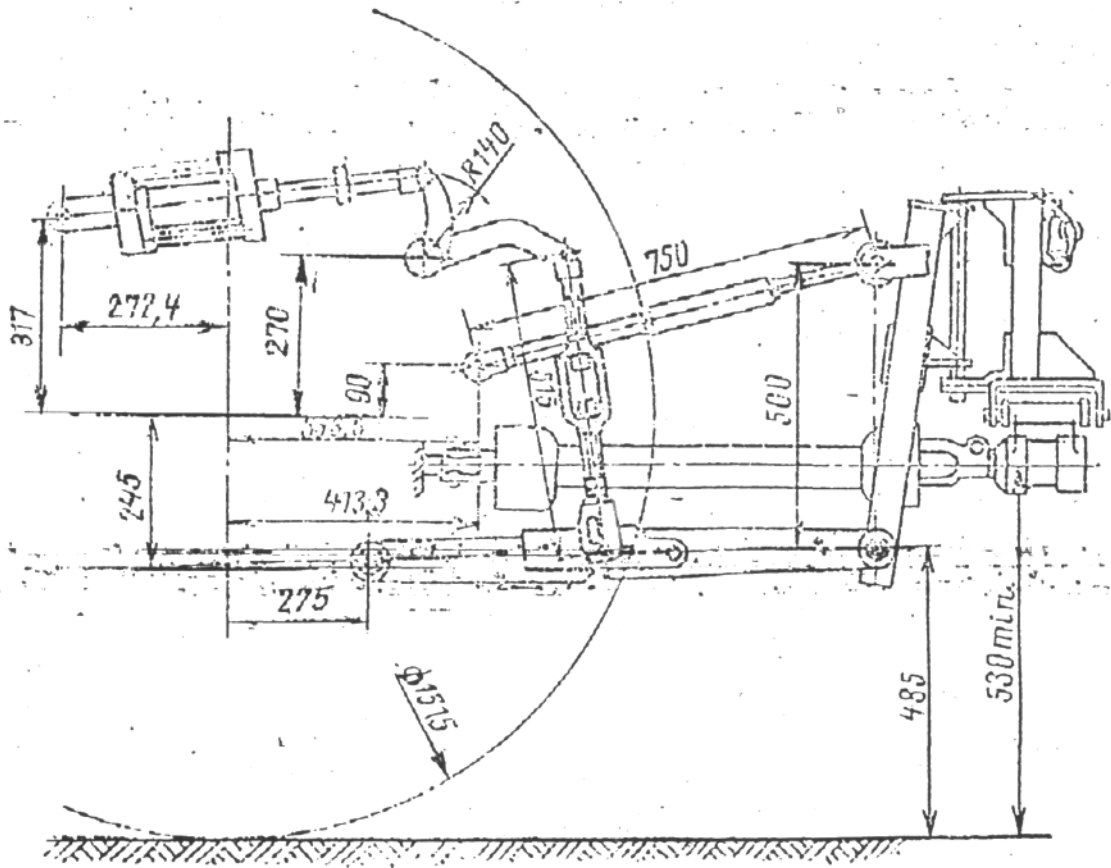


Рис. 18 Схема навески косилки на тракторы МТЗ-80 и МТЗ-82

6.2 Подготовка трактора к навешиванию косилки.

6.2.1 Установите ширину колеи трактора 1600мм.

6.2.2 Установите на диск заднего левого колеса трактора 10 дополнительных грузов, входящих в комплект поставки трактора. Первая пара грузов крепится к диску болтами и гайками, каждая следующая пара грузов крепится к предыдущей болтами, которые заворачиваются в резьбовые отверстия уже установленных грузов.

6.2.3 Установите на трактор гидравлический механизм подъема с навесной системой, если он не был установлен.

6.2.4 Установите на нижние тяги удлинители, если они были сняты.

6.2.5 Давление в шинах колес трактора должно быть не более:

- передние колеса - 0,25МПа (2,5кгс/см²)

- задние колеса - 0,14МПа (1,4кгс/см²)

6.3 Подготовка навесной системы трактора для работы с косилкой.

6.3.1 Отрегулируйте центральную тягу так, чтобы длина ее соответствовала схеме изображенной на рис18.

6.3.2 Отрегулируйте раскосы так, чтобы одеть шарниры на ось рамы.

6.3.3 Включите гидромеханизм трактора и опустите его навесное устройство в крайнее нижнее положение.

Расконтрите силовые рычаги и снимите их со шлицев поворотного вала. Установите задние концы продольных тяг так, чтобы отверстия в сферических шарнирах были на высоте 485 ± 25 мм. При этом положении оденьте силовые рычаги на шлицы поворотного вала и законтрите их. Максимальный подъем в верхнее положение ограничьте установкой хомутика на штоке гидроцилиндра. В дальнейшем это положение позволит правильно отрегулировать давление на почву режущего аппарата и установку его в транспортное положение.

Для нормальной работы косилки опускать прицепное устройство трактора (замеряя по осям навески относительно земли) ниже 485 ± 25 мм и поднимать выше 865 ± 25 мм не следует.

6.4 Навешивание косилки на трактор.

6.4.1 Подать трактор задним ходом к косилке и опустить навесное устройство в крайнее нижнее положение (485 ± 25 мм) так, чтобы шарниры на задних концах продольных тяг встали против осей навески, собранной и установленной на стойке косилки.

6.4.2 Рукоятку распределителя гидромеханизма поставить в «плавающее» положение.

6.4.3 Трактористу сойти с трактора, соединить сначала одну, а затем другую продольные тяги навесного устройства трактора с осями навески косилки и закрепить их чеками.

6.4.4 Соединить центральную тягу навесного устройства трактора со стойками рамы косилки посредством штыря и чеки, имеющих на этой тяге.

6.4.5 Установить шарнир карданной передачи косилки на ВОМ трактора.

6.4.6 Сблокировать продольные тяги навесной системы прилагаемыми к трактору специальными устройствами (цепи, планки, блокировочные тяги и др.).

Для предотвращения поперечных перемещений блокировку производить в соответствии с руководствами по эксплуатации тракторов.

6.4.7 Присоединить гидросистему косилки к выводу гидросистем трактора.

6.4.8 Поднять косилку гидромеханизмом так, чтобы режущий аппарат не касался земли, и, регулируя длину раскосов трактора, выровнять ее так, чтобы ось рамы навески располагалась вертикально. Регулировкой блокировочных устройств устранить боковое смещение рамы косилки относительно продольной оси трактора. Затем раскосы и блокировочные устройства законтрить имеющимися на тракторах специальными гайками или другими деталями.

6.4.9 Поднять стойку до отказа вверх, переставив пружинный шплинт в нижнее отверстие.

6.4.10 Проверить затяжку всех резьбовых соединений динамометрическим ключом ДК-25 ТУ 105-6-081-81 согласно табл.2.

Таблица 2

Номинальный диаметр резьбы, мм	M6	M8	M10	M12	M14	M16	M24
Момент затяжки, Н.м	5	11	22	37	65	93	350

6.5 Регулировка механизмов косилки.

6.5.1 Регулирование конического зацепления редуктора режущего аппарата.

Регулирование производится с помощью регулировочных прокладок. Гарантийный боковой зазор в зацеплении должен быть не менее 0,12мм и не более 0,55мм.

6.5.2 Регулирование клиноременной передачи.

Натяжение клиновых ремней осуществляется с помощью натяжника 1 (рис.14). Гайками 3 затяните пружину 2 до соприкосновения витков. Вторичное подтягивание гаек производите тогда, когда зазор между витками пружин увеличится до 3мм.

Ведущий и ведомый шкивы должны находиться в одной плоскости. Это достигается путем установки регулировочных шайб 1 (рис.13) между корпусом 7 и стойками кронштейна. При этом разница размеров А и В (рис.19) не должна превышать 3мм. При регулировании пользоваться линейкой (кругом, шестигранником, уголком и т.д.), прикладывая ее к торцу ведомого шкива. Длина линейки должна несколько превышать размер В. После регулировки шайбы должны полностью заполнять зазоры между корпусом и кронштейнами. Начальное натяжение клинового ремня проверяется по ведущей ветви в середине ее длины. При этом допустимый прогиб ремней должен соответствовать рис.19а.

6.5.3 Регулирование тягового предохранителя.

Регулирование тягового предохранителя производится с помощью гаек 4 (рис.15). Тяговый предохранитель должен срабатывать при усилии 3000Н(300кг), приложенном в середине режущего аппарата. При этом высота сжатой пружины должна быть 150 ± 5 мм.

6.5.4 Регулирование механизма уравнивания режущего аппарата (рис.7).

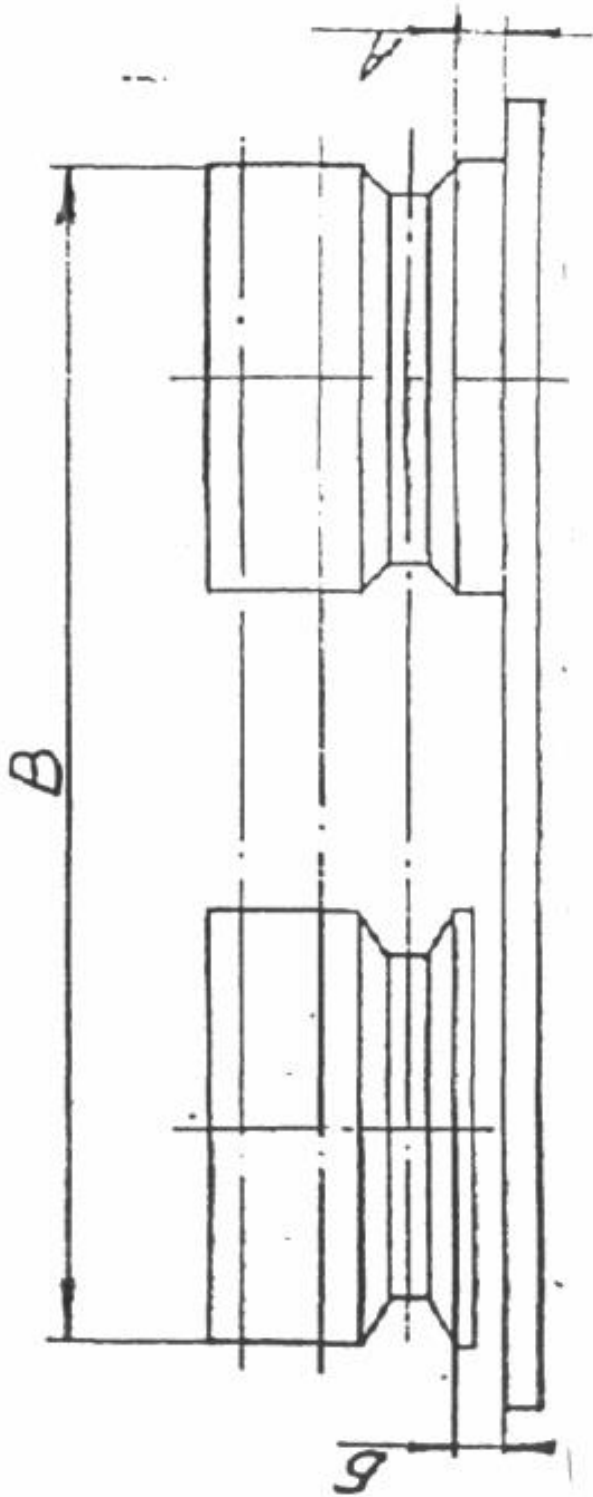


Рис. 19
Регулирование положения ведущего шкива

Регулирование производится натяжными болтами 9. Давление внешнего башмака на почву должно быть в пределах 200-300Н(20-30кг), давление внутреннего башмака 700-900Н(70-90кг). Замеры давления производите динамометром ДПУ-01-2-VI ГОСТ13837-79.

При отклонении положения осей навески от номинального (485мм) регулировка механизма уравнивания нарушается.

6.5.5 Установка режущего аппарата относительно почвы.

Режущий аппарат должен находиться в горизонтальной плоскости и опираться на почву имеющимися у него башмаками. Это достигается путем изменения длины центральной тяги трактора и натяжением пружин механизма уравнивания.

При необходимости для изменения высоты среза растений допускается наклон режущего аппарата вперед по ходу движения, но не более чем на 7градусов.

6.5.6 Регулирование транспортной тяги (рис.7).

Регулирование производится при транспортном положении режущего аппарата путем завинчивания на необходимую длину головки тяги 7.

6.6 Обкатка косилки в работе.

6.6.1 Перед обкаткой косилки проверьте уровень смазки в редукторе и картере, при необходимости добавьте смазку.

6.6.2 Для приработки трущихся поверхностей производите обкатку косилки в течение 1-2 часов.

6.6.3 Обкатку при полном числе оборотов ВОМ трактора производите также в течение 1-2 часов.

6.6.4 Через 30-60 минут сделайте остановку, выключите ВОМ трактора и проверьте:

- а) затяжку болтовых соединений;
- б) натяжение клиновых ремней;
- в) нагрев подшипниковых узлов. Температура нагрева не должна превышать температуру окружающей среды более чем на 20...30°C.

Замеры температуры производите термометром электрическим полупроводниковым ЭТП-МТУ-7-23-83.

Температура нагрева картера и корпуса редуктора не должна превышать температуру окружающей среды более чем на 40°C.

6.6.5 Убедитесь, что все сборочные единицы и детали работают нормально, подшипники, полости редуктора и картера имеют достаточный запас смазки, косилка работает надежно, устойчиво. Особое внимание обратите на прирабатывание шестерен в полостях редуктора и картере режущего аппарата.

6.6.6 Обкатку косилки при кошении травы в загоне производите при полных оборотах ВОМ трактора в течение не менее 16 часов.

6.6.7 Работа в хозяйстве на смазке, заправленной предприятием-изготовителем в полости редуктора и картера, допускается сроком не более 1 сезона.

6.7 Трудоемкость досборки и регулировки косилки. (Таблица 3).

7.5 Штырь 3 (рис.8) телескопического стопорного устройства должен быть вынут из отверстия.

7.6 В течение первого часа работы вновь собранной косилки необходимо через каждые 15-20 минут проверить затяжку всех болтов и гаек динамометрическим ключом ДК-25, обращая особое внимание на закрепление роторов, скашивающих ножей и защитных кожухов.

7.7 При ровном рельефе местности работайте на скорости до 15км/ч, на неровных участках скорость уменьшите.

7.8 Проверьте заданные параметры выполнения технологического процесса: высоту среза- с помощью линейки, ширину захвата - с помощью рулетки и давление башмаков на почву - с помощью динамометра. Величины этих параметров указаны в п.6.5.4.

7.9 Режущий аппарат должен работать на всю ширину захвата. Для этого нужно вести трактор так, чтобы внутренний башмак шел как можно ближе к кромке нескошенной травы. Перед препятствием режущий аппарат необходимо поднять гидромеханизмом трактора.

7.10 Для переезда трактора с косилкой на значительные расстояния режущий аппарат нужно установить в вертикальное (транспортное) положение. Для этого следует поднять режущий аппарат гидромеханизмом косилки и в этом положении зафиксировать его с помощью транспортной тяги и штыря телескопического стопорного устройства.

8 Возможные неисправности косилки и методы их устранения

8.1 Возможные неисправности косилки КРН-2,1Б и методы их устранения изложены в таблице 4.

Таблица 4

Неисправность, внешнее проявление	Методы устранения. Необходимые регулировки и испытания	Применяемый инструмент и принадлежности	Примечание
1	2	3	4
1. При кошении наблюдается непрокашивание, возможно наматывание травы на стаканы под роторами вследствие недостаточного натяжения клиновых ремней	Отрегулируйте натяжение ремней в соответствии с требованиями п.6.5.2, а в случае чрезмерной вытяжки ремней замените их.	Ключ 7811-0025 ГОСТ2839-80	24
2. При кошении наблюдается сдирание дерна, накапливание его спереди режущего	Отрегулируйте давление режущего аппарата на почву в соот-	Ключ 7811-0025 ГОСТ2839-80	24

Продолжение таблицы 4

1	2	3	4
бруса, также наматывание растительной массы на режущем аппарате	ветствии с требованиями п.6.5.4		
3. Возник резкий металлический стук вследствие того, что при наезде на однородное тело скашивающий нож отогнулся вниз и задевает за режущий брус.	Быстро выключите ВОМ трактора, остановите косилку и замените ножи	Ключ 7811-0025 ГОСТ2839-80 Бородок7851-0158 ГОСТ7214-72 Пассатижи	22 2,0
4. Чрезмерный нагрев конического редуктора вследствие того, что: а) в полости редуктора не имеется недостаточное количество смазки	Проверьте уровень смазки через верхнюю крышку. Добавьте смазку	Ключ 7811-0022 ГОСТ2839-80	10
б) нарушена регулировка конического зацепления	Отрегулируйте зацепление конической пары в соответствии с требованиями п.6.5.1	Ключ 7811-0022 ГОСТ2839-80	17
5. Чрезмерный нагрев бруса режущего аппарата. Температура нагрева превышает температуру окружающей среды более чем на 40°С вследствие того что: а) недостаточно количество смазки в полости бруса б) смазка в брус не соответствует рекомендуемой «Техническим описанием и инструкции по эксплуатации косилки»	Добавьте смазку Пользуйтесь смазкой Рекомендуемой «Техническим описанием и инструкцией по эксплуатации косилки»	Термометр электрический полупроводниковый ЭТП-М ТУ 7-23-83 То же	4,0
6. Чрезмерный нагрев одного из роторов вследствие наматывания травы на стакан под ротором	Снимите ротор и очистите стакан	Ключ 7811-0014 ГОСТ2839-80	

Продолжение таблицы 4

1	2	3	4
7. При отключении ВОМ трактора роторы резко останавливаются из-за того, что не срабатывает обгонная муфта	Разберите муфту и, выяснив причину ее отказа, устраните дефект	Ключ 7811-0022 ГОСТ2839-80 Ключ 7811-0045 ГОСТ2839-80 Пассатижи	14 46
8. При столкновении косилки с препятствием тяговый предохранитель не срабатывает вследствие того, что пружина тягового предохранителя сильно затянута	Отрегулируйте натяжение пружины в соответствии с п.6.5.3	Ключ 7811-0024 ГОСТ2839-80 Динамометр ДПУ-0,52-У2 ГОСТ13857-79	19
9. Установка режущего аппарата в положение дальнего транспорта затруднена из-за того, что отверстие в транспортной тяге не совпадает со штырем кронштейна	Отрегулируйте длину наконечника тяги в соответствии с п.6.5.6	Ключ 7811-0041 ГОСТ2839-80	30

9 Техническое обслуживание

9.1 Виды и периодичность технического обслуживания.

Техническое обслуживание включает в себя:

- ежесменное техническое обслуживание (ЕТО) – через 8...10 часов, продолжительностью 20...30 минут;
- техническое обслуживание (ТО-1) - через 20 часов, продолжительностью 0,64 часа;
- техническое обслуживание (ТО-2) – через 60 часов, продолжительностью 1...1,5 часа;
- сезонное обслуживание (ТО-С) – продолжительностью 5,85 часа.

9.2 Перечень работ, выполняемых по каждому виду обслуживания.

Перечень работ, выполняемых по каждому виду технического обслуживания, приведен в таблице 5.

Таблица 5

Содержание работ и методика их проведения	Технические требования	Трудоемкость чел.ч	Приборы, инструменты, приспособления, материалы для выполнения работ	Примечание
1	2	3	4	5
<u>Ежесменное техническое обслуживание (ЕТО)</u>				
<p>1. Очистите от пыли, грязи и растительных остатков составные части косилки</p> <p>2. Проверьте надежность крепления роторов режущего аппарата специальными гайками со стопорными шайбами, затяжку болтов крепления ножей и нижней крышки основного бруса</p> <p>3. Проверьте при необходимости, отрегулируйте натяжение клиновых ремней</p> <p>4. Следите за остротой режущих кромок ножей роторов</p> <p>5. Проверьте уровень смазки и при необходимости добавьте смазку:</p> <p>- в секцию конического редуктора</p> <p>- в секцию режущего бруса</p>	<p>Уровень смазки должен быть на уровне нижней шестерни</p> <p>При переводе режущего аппарата в транспортное положение уровень смазки должен достигать до заливной пробки</p>	<p>0,05</p> <p>0,15</p> <p>0,05</p> <p>0,10</p> <p>0,15</p>	<p>Щетка, ветошь</p> <p>Бородок 7851-0158 ГОСТ7214-72</p> <p>Ключ7811-0022 ГОСТ2839-80</p> <p>Ключ7811-0022 ГОСТ2839-80</p> <p>Ключ7811-0025 ГОСТ2839-80</p> <p>Ключ7811-0004 ГОСТ2839-80</p> <p>Отвертка 7810-0351 ГОСТ1199-71</p>	<p>S=2.0</p> <p>S=17</p> <p>S=22</p> <p>S=24</p> <p>S=10</p> <p>S=4.0</p>

Продолжение таблицы 5

1	2	3	4	5
<u>Техническое обслуживание (ТО-1)</u>				
1. Выполните все операции ежесменного технического обслуживания 2. Добавьте смазку в подшип- ники ротора		0,05	Инструменты и материалы ЕТО	
		0,15	Шприц смазоч- ный ИТ-025А	
<u>Техническое обслуживание (ТО-2)</u>				
1. Выполните все операции ежесменного технического обслуживания		0,05		
2. Проверьте, при необходи- мости отрегулируйте пружи- ны уравнивающего ме- ханизма режущего аппарата в соответствии с разделом 6.5		0,17	Ключ 7811-0025 ГОСТ 2839-80 Динамометр ДПУ-01-2-У1 ГОСТ 12337-79	S=24
3. Проверьте и при необходи- мости отрегулируйте боковой зазор конической пары редук- тора в соответствии с разде- лом 6.5		0,30	Ключ 7811-0081 ГОСТ 2839-80 Ключ 7811-0044 ГОСТ 2839-80	S=30 S=36
4. Проверьте и при необходи- мости отрегулируйте клино- ременную передачу в соответ- ствии с разделом 6.5		0,10	Ключ 7811-0025 ГОСТ 2839-80	S=24
5. Проверьте работу обгонной муфты		0,10		
6. Добавьте смазку в цапфы конического редуктора и шлицевой вал карданной передачи		0,10	Шприц смазочный ИТ-025А	
<u>Сезонное техническое обслуживание (ТО-С)</u>				
1. Очистите косилку от грязи и остатков растений		0,05	Щетка, ветошь	
2. Производите осмотр тех- нического состояния косилки		0,15		
3. Установите пригодность деталей к дальнейшей эксплуатации		0,15		

Продолжение таблицы 5

1	2	3	4	5
4. Устраните обнаруженные неисправности		0,5	ЗИП	
5. Выполните все операции по подготовке косилки к длительному хранению в соответствии с разделом II и действующими правилами хранения тракторов и с/х машин в сельском хозяйстве		5,0		

9.3 Смазка косилки.

Перед началом работы косилки тщательно смажьте все трущиеся части. При смазке в первый раз предварительно очистите от краски и других загрязнений отверстия масленок.

9.4 Перечень точек смазки, смазочных материалов и объема их заправки.

Расположение точек смазки указано на схеме (рис.20), перечень смазочных материалов, точек смазки и объем заправки представлены в таблице 6.

Таблица 6

№ поз. по схеме смазки	Наименование точек смазки	Наименование, марка и обозначение стандарта на смазочные материалы и жидкости			Кол-во точек смазки и их объем л (кг)	Примечание
		Смазка при эксплуатации при температуре от +5°C до +50°C	Заправка при эксплуатации	Смазка при хранении		
1	2	3	4	5	6	7
1.	Подшипники Ротора	Литол-24 ГОСТ 21150-87	Нагнетание шприцем через масленку	Та же, что и при эксплуатации	4(0,25)	Через 20час. Работы
2.	Цапфы конического редуктора	То же	То же	То же	2(0,05)	Через 60час. Работы
3.	Обгонная муфта	«	Закладка при сборке	«	1(0,05)	Сезонно-технич. обслуж.

Продолжение таблицы 6

1	2	3	4	5	6	7
4.	Подшипники ведущего вала	Литол-24 ГОСТ 21150-87	Нагнетание шприцем через пресс-масленку и закладка при сборке	То же, что и при эксплуатации		
5.	Вал шлицевой карданной передачи	То же	Закладка при сборке	То же	1(0,10)	Через 60 час. Работы
6.	Рычаг механизма подъема	«	То же	«	1(0,015)	Сезонное технич. Обслуживание
7.	Резьба тяги транспортной	«	«	«	1(0,010)	То же
8.	Труба ограничителя нижняя	«	«	«	1(0,015)	«
9.	Картер режущего аппарата	Масло трансмиссионное ТЭп-15 или ТСП-15К, ТАП-15В ГОСТ 23652-79	Заливка	«	1(5,0)	То же «
10.	Зубчатая передача конического редуктора	То же	То же	«	1(1,3)	«

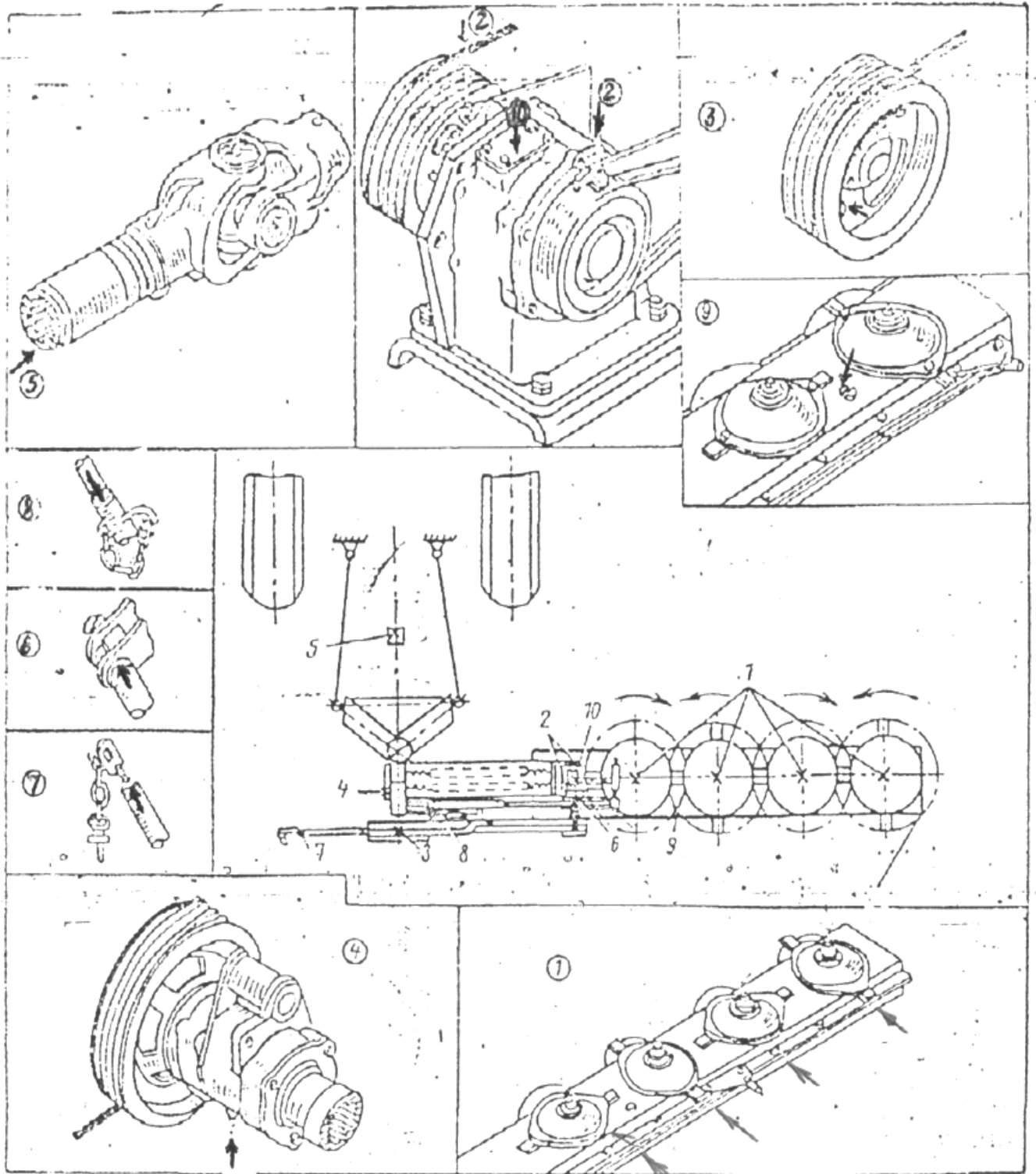


Рис. 20 Схема смазки косилки

9.5 Содержание и порядок проведения работ по использованию запасных частей, входящих в комплект ЗИП.

9.5.1 Замена ножа:

- а) отверните гайки 2 и 3 (рис.21);
- б) выньте болт специальный 4;
- в) снимите вышедший из строя нож 1;
- г) замените нож 1 и произведите сборку в обратном порядке.

9.5.2 Замену болта специального 4 произведите в порядке, указанном в п.9.5.1.

9.5.3 Замена гаек (M12);

- а) отверните поврежденную гайку 2 или 3;
- б) замените гайку и произведите сборку в обратном порядке.

10 Тара, упаковка и транспортирование

10.1 Косилка ротационная КРН-2,1Б отправляется с завода в частично разобранном виде согласно комплекточной ведомости (приложение 1).

10.2 Косилка ротационная транспортируется на открытых железнодорожных платформах или полувагонах. Также допускается транспортирование автомобильным транспортом.

10.3 При транспортировании погрузку и разгрузку косилки производить автокраном либо погрузчиком грузоподъемностью 1т и выше с соблюдением всех правил техники безопасности. Строповку производить за грузовую петлю рамы навески. Во время подъема установить транспортную растяжку во избежание складывания косилки (рис.22).

Предприятие-изготовитель за повреждение и утерю деталей при транспортировании к месту назначения ответственности не несет.

11 Правила хранения

11.1 Подготовку косилки к межсменному хранению (до 10 дней), кратковременному хранению (от 10 дней до 2-х месяцев) и длительному хранению (свыше 2-х месяцев) производите в соответствии с ГОСТ 7751-85.

11.2 Подготовку к длительному хранению производите не позднее чем через 10 дней с момента уборочных работ. Перечень работ по подготовке косилки к длительному хранению, трудоемкость этих работ и применяемые материалы и инструменты приведены в таблице 7.

Таблица 7

Содержание работ и методика их проведения	Технические требования	Трудоемкость, чел.ч	Необходимые материалы, приспособления и инструмент	Масса применяемых материалов, кг	Примечание
1	2	3	4	5	6
1. Очистите косилку от пыли, грязи, подтеков масла, растительных остатков.		0,5	Щетка, ветошь	0,5	
2. Обдуйте сжатым воздухом для удаления влаги.		0,15	Компрессор		
3. Обезжирьте выступающую часть штока гидроцилиндра, ножи роторов, оси рамы навески, шлицевую часть вилки карданной передачи.		0,16	Ветошь, растворители по ГОСТ 8505-80; ГОСТ 3134-78; ГОСТ 443-76, кисть	0,5 0,5	
4. Покройте консервационной смазкой выступающую часть штока гидроцилиндра, ножи роторов, оси рамы навески, шлицевую часть вилки карданной передачи. Выступающую часть штока гидроцилиндра оберните парафинированной бумагой.		0,20	Кисть, смазка пушечная (ПВК) ГОСТ19537-84; парафинированная бумага БП-3-35 ГОСТ 9569-79	0,5	250х 100мм
5. Снимите клиновые ремни, обезжирьте их, просушите, припудрите тальком.		0,1	Ключ 7811-0025 ГОСТ2839-80; неэтилированный бензин ГОСТ 2084-77; тальк ГОСТ 19729-74	0,15 0,2	24

Продолжение таблицы 7

1	2	3	4	5	6	
<p>6. Снимите чехол ограждения режущего аппарата и сдайте в кладовую.</p> <p>7. Ослабьте натяжение пружин уравнивающего механизма режущего аппарата.</p> <p>8. Смените смазку в полостях конического редуктора и картере режущего аппарата, предварительно очистив эти полости и промыв их дизельным топливом.</p> <p>9. Подкрасьте поверхности деталей косилки с поврежденной окраской соответственно красной, темно-красной или желтой эмалью АС-182 ГОСТ 19024-79 или ПФ-115 ГОСТ 6465-76.</p> <p>10. Установите косилку на подставку (рис.23)</p> <p>11. Ежемесячно проверяйте состояние косилки</p>		0,2	Ключ7811-0004 ГОСТ2839-80;		24	
		3,0	Ключ7811-0022 ГОСТ2839-80;		10	
				Ключ7811-0022 ГОСТ2839-80;		17
				дизельное топливо ГОСТ305-82;	4,0	
				масло трансмиссионное ТЭп-15 или ТСп-15К, ТАП-15В ГОСТ 23652-79	6,5	
			0,3	Эмаль АС-182 ГОСТ 19024-79 Или эмаль ПФ-115 ГОСТ6465-76	2,0	
			красного цвета, желтого цвета	1,0		
		0,1				
		0,1				

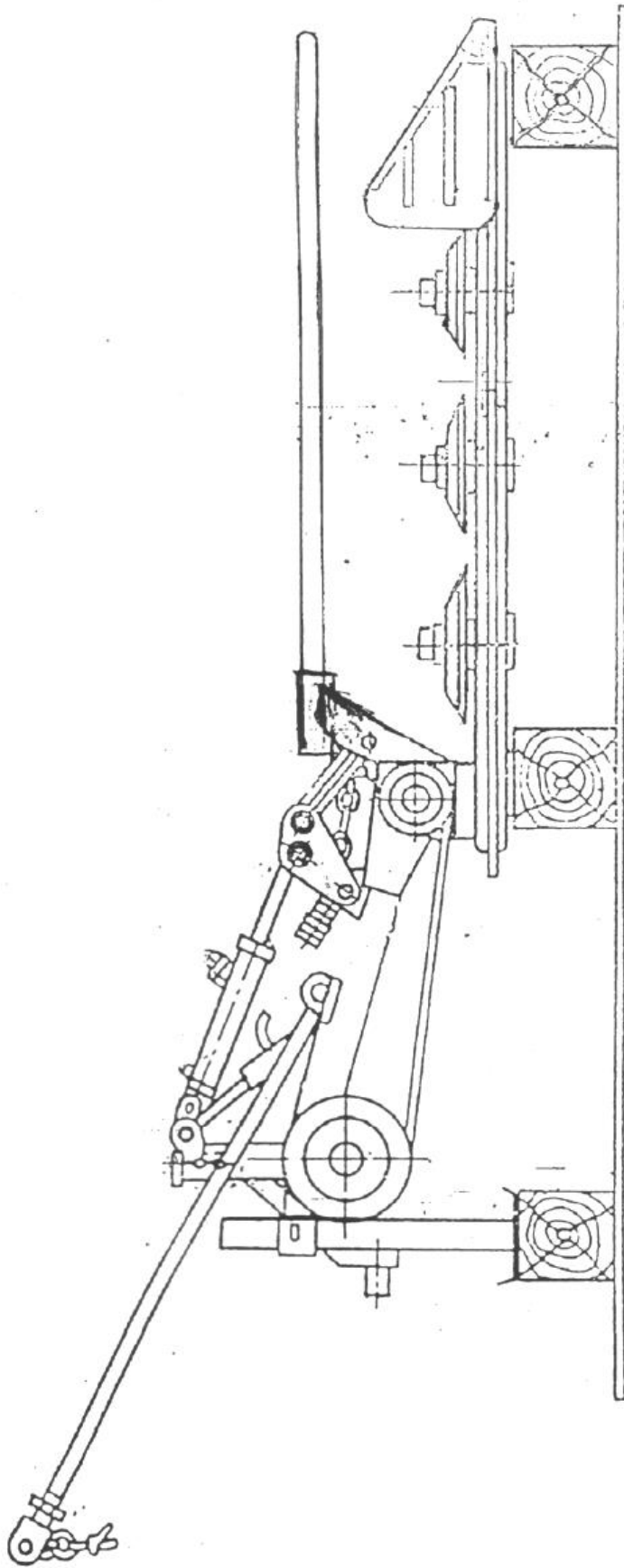


Рис. 23 Установка косилки на хранение

12 Приложения

1. Комплектующая ведомость (Приложение А)
2. Перечень подшипников качения (Приложение Б)
3. Заправочные емкости (Приложение В)

ПРИЛОЖЕНИЕ А
(обязательное)
КОМПЛЕКТОВОЧНАЯ ВЕДОМОСТЬ

Марка	Наименование	Кол-во	Примечание
КРН-2,1Б	Косилка с припакованными к ней узлами, деталями, метизами <u>Запасные части</u>		
КРН 29.433	Нож	2	Завернуты в бумагу ГОСТ 8828 и припакованы к машине
КРН 29.433-01	Нож	6	
КРН 29.626Б	Ось	8	
	Гайка М12.7Н.6.019 ГОСТ 5915-70	8	
	Гайка М12.7Н.6.019 ГОСТ 5916-70	8	
	<u>Съемные комплекты</u>		
ЛКВ 40.000	Кардан	1	То же
КРН 27.000	Полевой делитель	1	
КРН 32.000	Ограждение	1	
КРН 33.000	Чехол	1	
*Н 036.50.200	Корпус в сборе правый <u>Документация</u>	1	
	Техническое описание и Инструкция по эксплуатации КРН-2,1Б. Паспорт	1	Завернуты в бумагу, уложены в пакет ТЛН16.001
*Корпус в сборе левый (Н 036.50.100) – 1шт.установлен на машине			

ПРИЛОЖЕНИЕ Б
(обязательное)
ПЕРЕЧЕНЬ ПОДШИПНИКОВ КАЧЕНИЯ

№ поз. на схе- ме рас- полож. подшип. (рис.4)	Тип подшипников (размеры, мм)	Номер по ката- логу	Место установки	Кол-во подшипни- ков	
				На узел	На из- делие в целом
9	Шарикоподшипник ГОСТ 8338-75 (35x80x21)	307	Режущий брус	7	12
10	Шарикоподшипник ГОСТ 7242-81 (40x90x23)	60308	Режущий брус	11	11
11	Шарикоподшипник ГОСТ 7242-81 (40x80x23)	60208	Привод	2	2
	Шарикоподшипник ГОСТ 7242-81 (40x90x23)	60308	Привод	2	2
12	Шарикоподшипник ГОСТ 8882-75 (40x80x23)	180206	Карданная передача	2	2
13	Шарикоподшипник ГОСТ 8338-76 (40x90x23)	308	Режущий брус	1	1
15	Роликоподшипник игольчатый (22x35x26;5)	804704	Шарнир Н051.03.010С	4	8

ПРИЛОЖЕНИЕ В
(обязательное)
ЗАПРАВОЧНЫЕ ЕМКОСТИ

Наименование емкостей	Масса	Марка масел и рабочих жидкостей заливаемых в емкости
Корпус подшипников ведущего вала	0,40	Литол-24 ГОСТ 21150-87
Обгонная муфта	0,05	Литол-24 ГОСТ 21150-87
Коробка конического редуктора	1,3	Масло трансмиссионное ТЭп-15 Или ТСП-16К, ТАП-15В ГОСТ23652-79
Картер режущего аппарата	5,0	Масло трансмиссионное ТЭп-15 Или ТСП-15К, ТАП-15В ГОСТ23652-79
Корпус подшипников ротора	0,25	Литол-24 ГОСТ 21150--87

**КАТАЛОГ
ОСНОВНЫХ СБОРОЧНЫХ ЕДИНИЦ**

Привод КРН 25.000 (рис.24)

№ поз. на рис.	Обозначение	Наименование	Кол-во на изделие
1 или 6	КРН 25.010	Корпус подшипника	1
2	КРН 25.040	Муфта обгонная	1
3	КРН 25.103	Шкив	1
4	КРН 25.408	Крышка	1
7	КРН 25.601	Вал	1
8	КРН 25.801	Втулка	1
9	КРН 25.802	Втулка	1
10	КРН 25.001	Прокладка	1
11	РПЛ 01.462	Кольцо	2
12	2-12x8x36	Шпонка ГОСТ 23360-78	1
13	60208	Подшипник ГОСТ 7242-81	2
14	2.2.45Ц6	Масленка ГОСТ 19853-74	1
15	M10-8gx20.58.019	Болт ГОСТ 7796-70	6
17	M24x2-7H.6.019	Гайка ГОСТ 5919-73	1
19	10.65Г.06	Шайба ГОСТ 6402-70	6
20	24.02.019	Шайба ГОСТ 11371-78	1
21	5x50.019	Шплинт ГОСТ 397-79	1
22	B90	Кольцо ГОСТ 13941-86	3
23	60308	Подшипник ГОСТ 7242-81	2

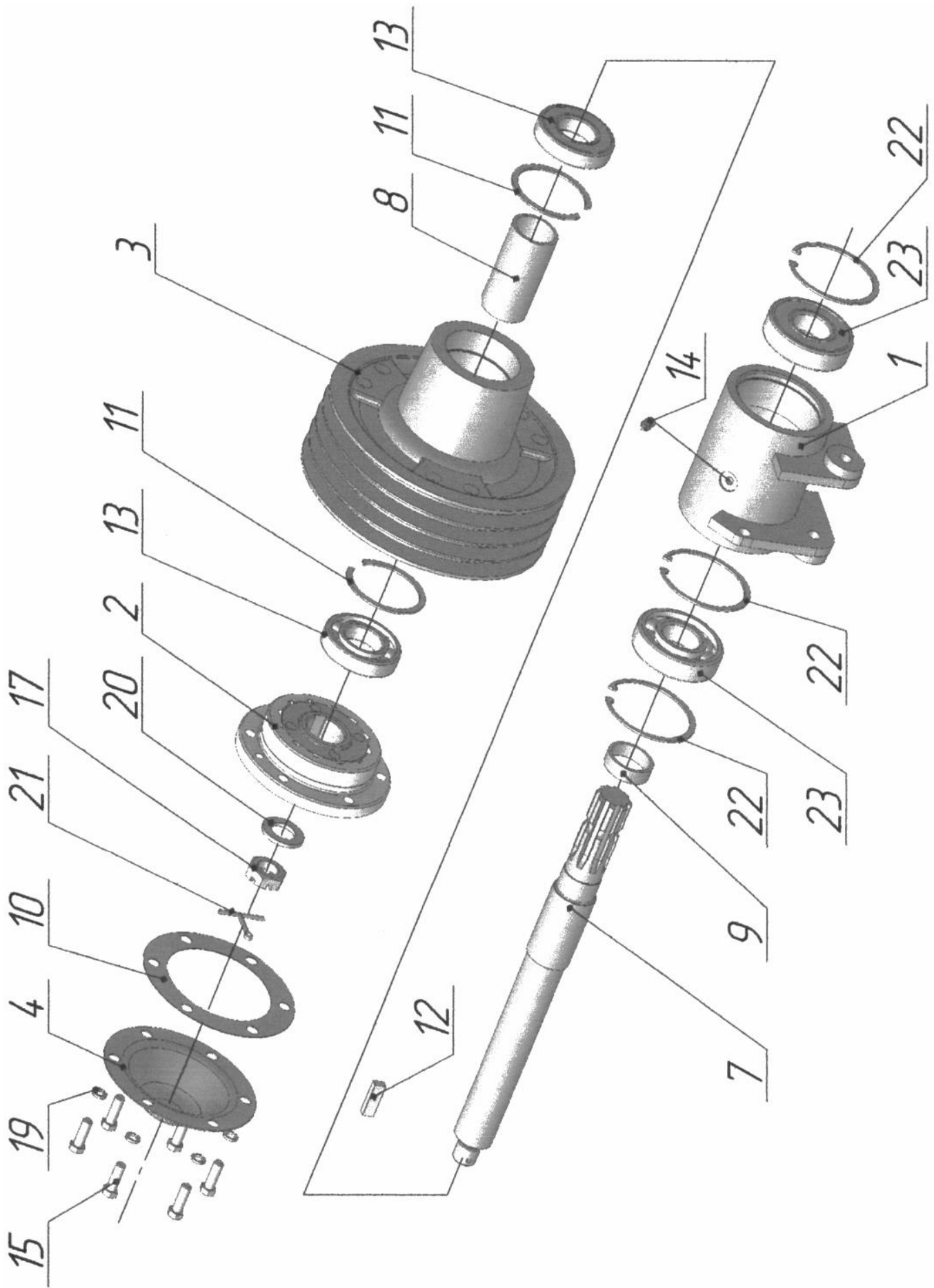


Рис. 24

Предохранитель тяговый КРН 26.000 (рис.25)

№ поз. на рис.	Обозначение	Наименование	Кол-во на изделие
1	КРН 26.030	Тяга нижняя	1
2	КРН 26.040	Скоба	1
3	КРН 26.050	Штырь	1
4	КРН 26.060	Тяга	1
5	КРН 2,1.05.403	Шайба	1
6	ПРС 00.658	Пружина	1
7	M12.7H.6.019	Гайка ГОСТ 5915-70	2
8	12.02.019	Шайба ГОСТ 11371-78	1
9	16.02.019	Шайба ГОСТ 11371-78	2
10	4x36.019	Шплинт ГОСТ 397-79	2
11	2-16x110.35Ц12Хр	Ось СТП 5785778.17-92	1

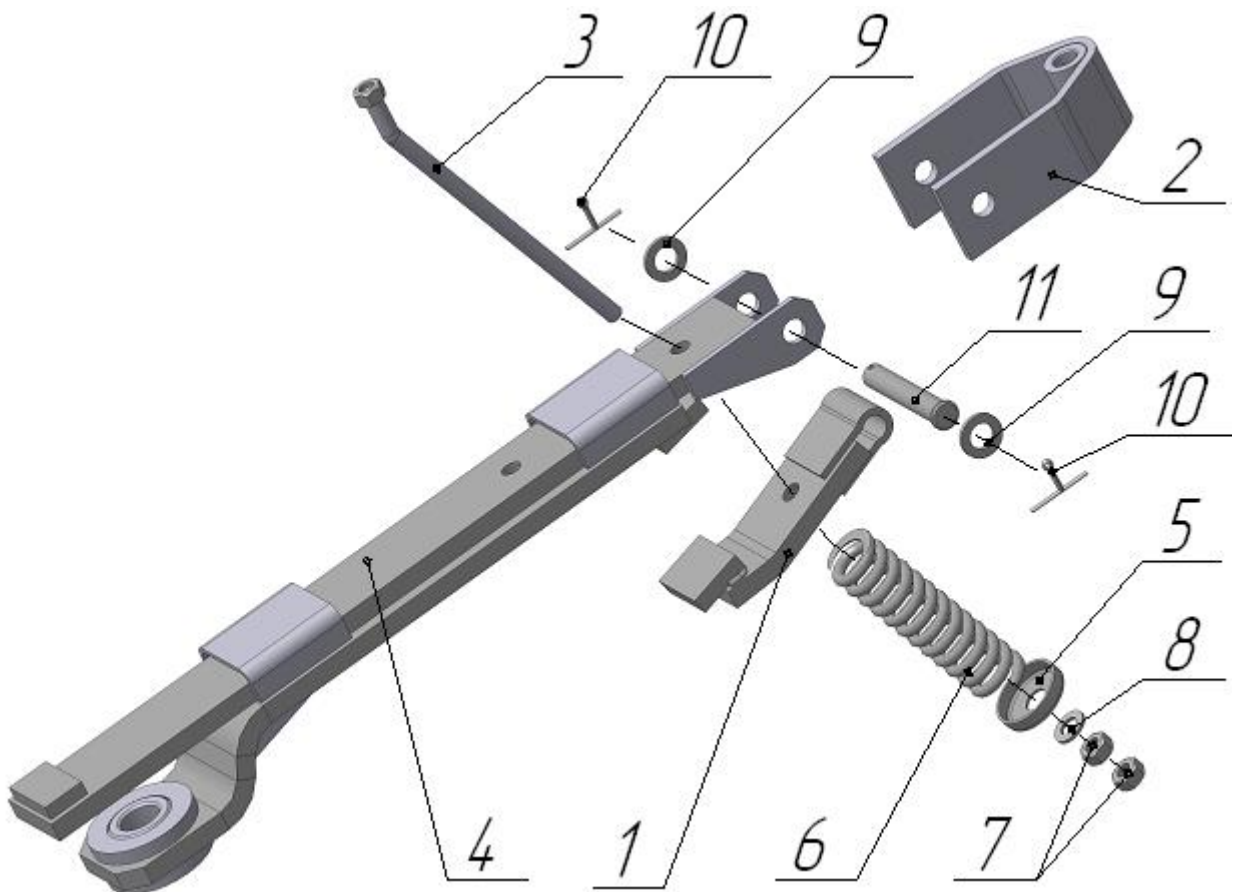


Рис. 25

Аппарат режущий КРН 29.000(рис.26)

№ поз. на рис.	Обозначение	Наименование	Кол-во на изделие
1	2	3	4
1	КРН 29.010Б	Картер	1
2	КРН 29.020В	Опора ротора	4
3	КРН 29.030В	Опора редуктора	1
4	КРН 29.040	Шестерня	6
5	КРН 29.040-01	Шестерня	1
6	КРН 29.050А	Ротор	1
7	КРН 29.050А-01	Ротор	3
8	КРН 29.080	Стакан редуктора	1
9	КРН 29.090	Стакан редуктора	1
10	КРН 29.120	Сапун	1
11	КРН 29.160А	Плита	4
12	КРН 29.170Б	Пята	1
13	КРН 29.210А	Лыжа	1
14	КРН 29.431А	Крышка редуктора	1
15	КРН 20.130-01	Кронштейн	1
16	КРН 29.101	Корпус редуктора	1
17	КРН 29.105А	Крышка	1
18	КРН 29.108Б	Шкив	1
19	КРН 29.435	Шайба специальная	8
20	КРН 29.436	Прокладка	4 (по мере необход.)
21	КРН 25.408	Крышка	4
22	КРН 29.621	Втулка	1
23	КРН 29.627	Втулка	14
24	КРН 29.628	Пробка	1
25	КРН 29.641	Шестерня коническая	1
26	КРН 29.643	Вал	1
35	КРН 29.809	Втулка	1
36	КРН 29.811	Втулка	15
37	КРН 29.812А	Втулка	4
38	КРН 29.006А	Прокладка	1
39	КРН 29.007	Прокладка	16
40	КРН 29.008	Прокладка	1
42	ПР 00.415	Прокладка	8 (по мере необход.)

1	2	3	4
43	СПН 6128	Заглушка	2
44	ШН 63	Шайба специальная	3
45	ЛТА 002	Прокладка	3
46	В 90	Кольцо ГОСТ 13941-86	3
48	2-12x8x40	Шпонка ГОСТ 23360-78	1
49	60308	Подшипник ГОСТ 7242-81	2
50	1.2 Ц6	Масленка ГОСТ 19853-74	1
51	M6-8gx16.58.019	Болт ГОСТ 7798-70	4
52	M10-8gx16.58.019	Болт ГОСТ 7796-70	1
53	M10-8gx25.58.019	Болт «	24
54	M12-8gx25.58.019	Болт «	2
55	M12-8gx30.58.019	Болт «	10
56	M12-8gx50.58.019	Болт «	7
57	M16-8gx30.58.019	Болт «	4
58	M20-8gx60.58.019	Болт «	4
60	M8-8gx16.58.Ц9хр	Винт ГОСТ 17475-80	3
62	M24x2-7H.6.019	Гайка ГОСТ 2526-70	2
63	M12-7H.6.019	Гайка ГОСТ 5915-70	7
64	M20-7H.6.019	Гайка «	8
65	M16-7H.6.019	Гайка ГОСТ5915-70	16
66	M20-7H.6.019	Гайка ГОСТ 5916-70	4
67	M16-7H.6.019	Гайка ГОСТ 5918-73	16
68	6.65Г.06	Шайба ГОСТ 6402-70	4
70	10.65Г.06	Шайба «	28
71	12.65Г.06	Шайба «	7
72	16.65Г.06	Шайба «	4
73	20.65Г.06	Шайба «	4
74	10.02.019	Шайба ГОСТ6958-78	4
75	10.02.019	Шайба ГОСТ 11371-78	1
76	20.02.019	Шайба «	2
77	24.02.019	Шайба «	1
78	16.02.019	Шайба «	4
79	Н 036.28.004	Шайба	4
80	1.1-65x90-1	Манжета ГОСТ 8752-79	1
81	016-020-25-2-4	Кольцо ГОСТ 9833-73	16
82	020-024-25-2-4	Кольцо «	4
83	030-035-30-2-4	Кольцо «	7
84	042-048-30-2-4	Кольцо «	14
85	082-090-46-2-4	Кольцо «	1
86	140-150-58-2-4	Кольцо «	2
87	190-200-58-2-4	Кольцо «	4
88	220-230-58-2-4	Кольцо «	1

Опора ротора КРН 29.020(рис.27)

№ поз. на рис.	Обозначение	Наименование	Кол-во на изделие
1	КРН 29.107	Стакан	1
2	КРН 29.605А	Вал	1
3	КРН 29.611	Шестерня	1
4	КРН 29.622	Ступица	1
5	КРН 29.803	Втулка	1
6	В 90	Кольцо ГОСТ 13941-86	2
7	12x8x36	Шпонка ГОСТ 23360-78	2
8	60308	Подшипник ГОСТ 7242-81	2
9	1.2 Ц6	Масленка ГОСТ 19853-74	1
10	1.1-65x90-1	Манжета ГОСТ 8752-79	2
11	M24x2-7H.76.019	Гайка ГОСТ 5915-70	1
12	КРН 29.419А	Шайба	1

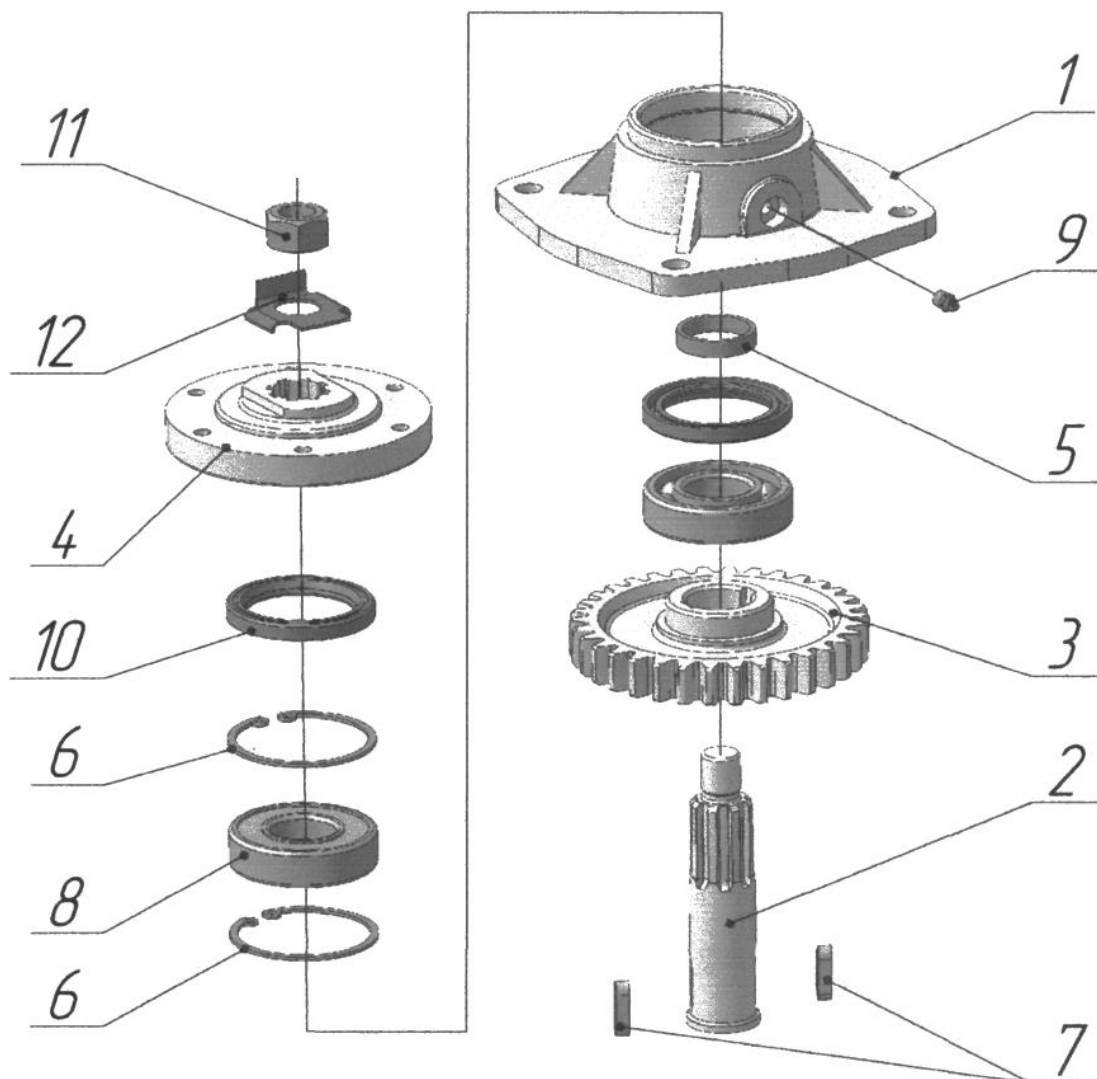


Рис.27

Опора редуктора КРН 29.030 (рис.28)

№ поз. на рис.	Обозначение	Наименование	Кол-во на изделие
1	КРН 29.604А	Вал	1
2	12x8x36	Шпонка ГОСТ 23360-78	2
3	КРН 29.612	Шестерня	1
4	КРН 29.190А	Площадка редуктора	1
5	1.1-65x90-1	Манжета ГОСТ 8752-79	2
6	308	Подшипник ГОСТ 8338-75	1
7	КРН 29.661	Втулка	1
8	В 90	Кольцо ГОСТ 13941-86	2
9	040-45-30-2-4	Кольцо ГОСТ 9833-73	2
10	112-120-46-2-2	Кольцо ГОСТ 9833-73	1
11	КРН 29.642	Шестерня коническая	1
12	24.02.019	Шайба ГОСТ 371-78	1
13	M24x2-7H.6.019	Гайка ГОСТ 5919-73	1
14	5x45.010	Шплинт ГОСТ 397-79	1
15	60308	Подшипник ГОСТ 7242-81	1

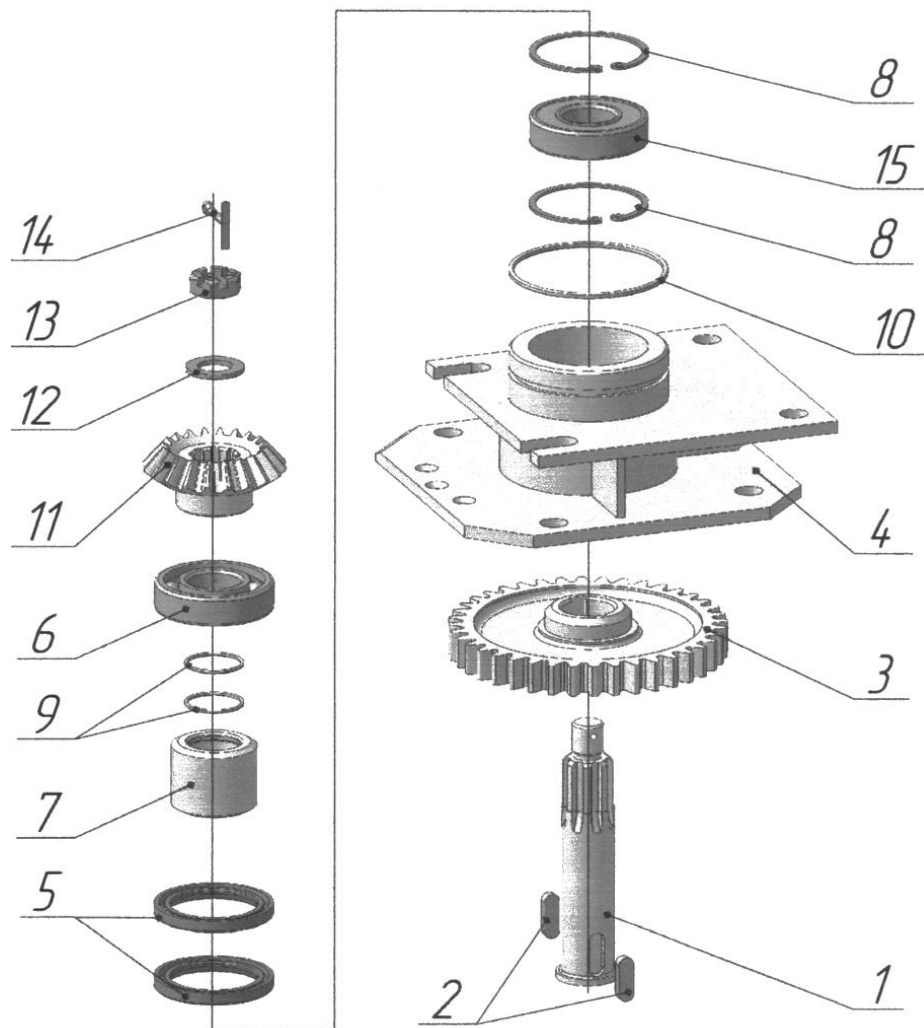


Рис.28

Шестерня в сборе КРН 29.040 (рис.29)

№ поз. на рис.	Обозначение	Наименование	Кол-во на изделие
1	В 80	Кольцо ГОСТ 13943-86	1
2	КРН 29.608	Шестерня $m=5; z=35$	1
3	307	Подшипник ГОСТ 8383-79	1
Шестерня в сборе КРН 29.040-01 (Рис.6)			
1	В 80	Кольцо ГОСТ 13943-86	1
2	КРН 29.609	Шестерня $m=5; z=40$	1
3	307	Подшипник ГОСТ 8383-79	1

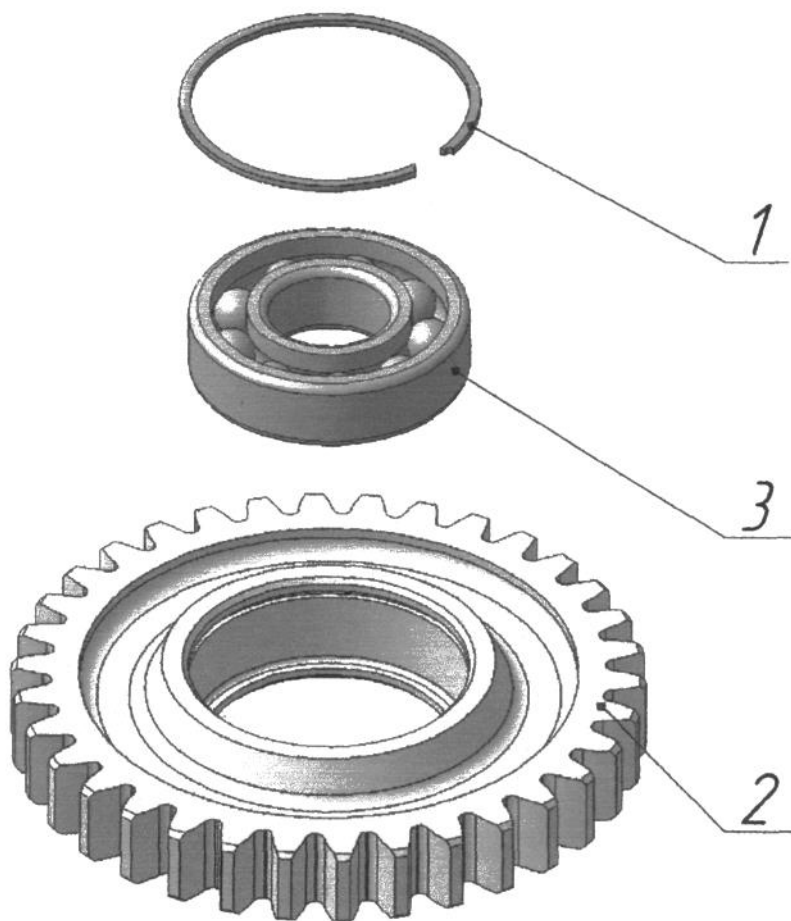


Рис.29

Ротор КРН 29.050А (рис.30)

№ поз. на рис.	Обозначение	Наименование	Кол-во на изделие
1	КРН 29.140Б	Диск	1
2	КРН 29.433	Нож	2
3	КРН 29.626А	Ось	2
4	M12-7H.6.019	Гайка ГОСТ 5915-70	2
5	M12-7H.6.019	Гайка ГОСТ 5916-70	2
6	12.02.019	Шайба ГОСТ 11371-78	2

Ротор КРН 29.050А-01

1	КРН 29.140Б	Диск	1
2	КРН 29.433-01	Нож	2
3	КРН 29.626А	Ось	2
4	M12-7H.6.019	Гайка ГОСТ 5915-70	2
5	M12-7H.6.019	Гайка ГОСТ 5916-70	2
6	12.02.019	Шайба ГОСТ 11371-78	2

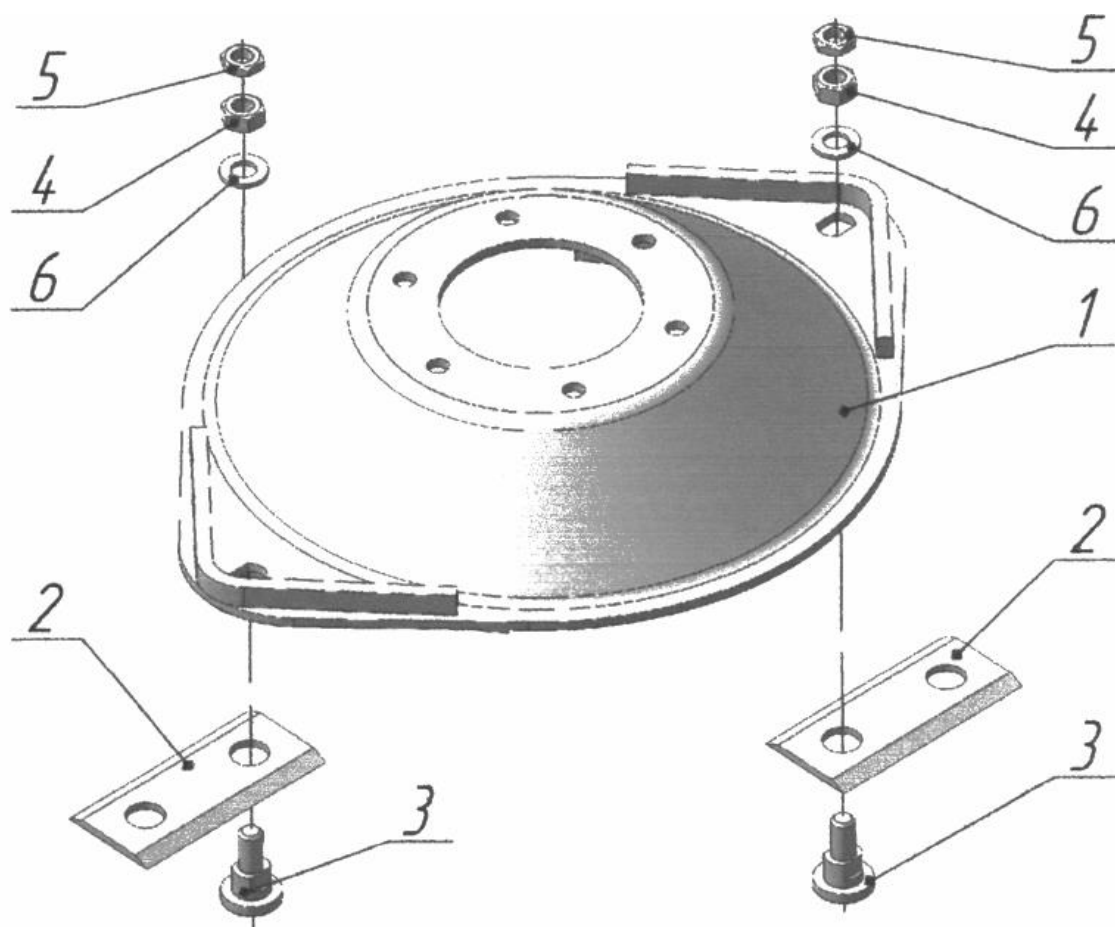


Рис.30

Гидроцилиндр в сборе КРН 31.000 (рис.31)

№ поз. на рис.	Обозначение	Наименование	Кол-во на изделие
1	Ц63.32.320-01	Гидроцилиндр	1
2	Н 036.28.004	Шайба	3
3	КРН 31.405	Шайба клапана	1
4	КРН 31.607А	Пробка	1
5	КРН 31.606	Корпус	1
6	Н 036.50.000	Муфта разрывная	1
7	3,2x28.019	Шплинт ГОСТ 397-79	1
8	4.02.019	Шайба ГОСТ 11371-78	1
9	х/б 10 «Экстра» матовые	Нитки ГОСТ 6309-87	1
10	КРН 31.602А	Корпус	1

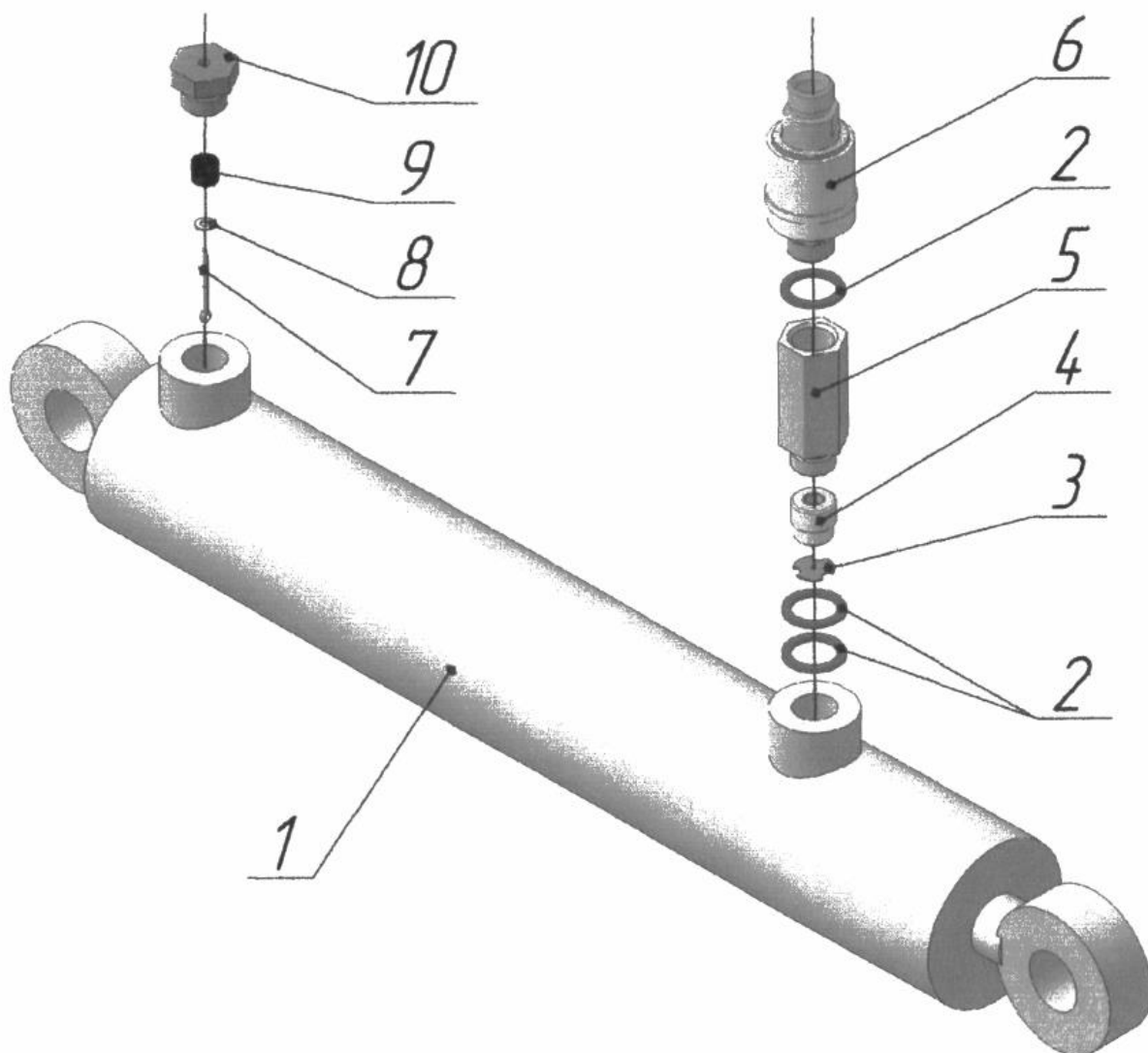


Рис.31

СВИДЕТЕЛЬСТВО О ПРИЕМКЕ

Косилка ротационная навесная КРН-2,1Б

Заводской номер _____

Соответствует техническим условиям

ТУ 4744-029-71719700-2005 и признана годной для эксплуатации.

Дата изготовления _____

М.П.

Подпись лица, ответственного за приемку

ГАРАНТИИ ИЗГОТОВИТЕЛЯ

Завод гарантирует исправность косилки в течение 12 месяцев работы со дня ввода в эксплуатацию, но не позднее 12 месяцев со дня получения потребителем.

Детали косилки, вышедшие из строя по вине завода-изготовителя в период действия гарантии, завод заменяет бесплатно.

Завод-изготовитель не несет ответственности и не заменяет детали, если в период действия гарантии они вышли из строя вследствие износа или поломок по вине потребителя в случаях:

- а) повреждения при разгрузке, транспортировке, наездах на препятствия;
- б) несоблюдение правил технического обслуживания;
- в) использование машин не по назначению;
- г) неумелое управление агрегатом.

ООО «Бежецксельмаш»

171983 г.Бежецк, Тверской области, ул.Заводская, 1

ГАРАНТИЙНЫЙ ТАЛОН

1. Косилка ротационная навесная

2. _____
(число, месяц, год выпуска)3. _____
(заводской номер изделия)

Изделие полностью соответствует чертежам, техническим условиям, государственным стандартам.

Гарантийный срок эксплуатации косилки 12 месяцев.

Начало гарантийного срока исчисляется со дня ввода машины в эксплуатацию, но не позднее 12 месяцев со дня получения потребителем.

М.П.

Контролер

(подпись) (расшифровка подписи)

М.П

1. _____
(дата получения изделия потребителем)

М.П.

2. _____
(дата ввода изделия в эксплуатацию)_____
(личная подпись)

Заполняется заводом-изготовителем

Заполняется потребителем

СОДЕРЖАНИЕ

Введение.....	3
Технические данные	3
Устройство и работа косилки.....	4
Технологический процесс работы.....	4
Устройство и работа составных частей косилки.....	9
Указания по мерам безопасности.....	22
Подготовка к работе.....	25
Порядок работы.....	30
Возможные неисправности косилки и методы их устранения.....	31
Техническое обслуживание.....	33
Смазка косилки.....	36
Тара, упаковка и транспортирование.....	38
Приложения.....	43
Каталог основных сборочных единиц.....	47
Свидетельство о приемке.....	57
Гарантии изготовителя.....	57
Гарантийный талон.....	58