

ПООО "Техмаш"
231300, Республика Беларусь,
г. Лида, пер. Фурманова, 16
Тел/факс +375 154 61 15 84
Приемная +375 154 61 15 80
Коммерческий отдел +375 154 61 15 81
+375 154 61 15 82

<http://www.tehmash.by>
E-mail: info@tehmash.by

БОРОНЫ ЗУБОВЫЕ ШАРНИРНЫЕ БЗШ-5/БЗШ-8/БЗШ-11,5/БЗШ-15/БЗШ-18,5/БЗШ-22

РУКОВОДСТВО ПО ЭКСПЛУАТАЦИИ БЗШ-5...БЗШ-22 00.000 РЭ



г. Лида

1. Назначение изделия

1.1 Руководство по эксплуатации (РЭ) предназначено для изучения устройства, правил сборки, регулировки, технического обслуживания и эксплуатации борон зубовых шарнирных БЗШ-5, БЗШ-8, БЗШ-11,5, БЗШ-15, БЗШ-18,5, БЗШ-22.

1.2 Бороны зубовые шарнирные БЗШ (далее по тексту – бороны) предназначены для выравнивания и рыхления верхнего слоя почвы, уничтожения сорняков в начальной фазе развития, предпосевной обработки, заделки минеральных удобрений, высеянных разбросанным способом.

1.3 Бороны должны обеспечивать работу на почвах различного механического состава, не засоренных камнями и другими препятствиями или засоренных отдельными мелкими камнями диаметром до 5 см, с абсолютной влажностью 8 - 25%, в почвенном слое 0...8 см. Наличие на поле скоплений остатков неубранной соломы не допускается. Рельеф поля должен быть ровный. Величина уклона поверхности поля не должна превышать 8°. Вид климатического исполнения культиватора У1 по ГОСТ 15150.

1.4 Основным рабочим органом являются зуб. Благодаря конструкции, борона как шлейф копирует рельеф поверхности почвы, а также позволяет отклоняться зубу назад, что исключает забивание растительными остатками.

1.5 Во избежание поломок, а так же несчастных случаев, вследствие неправильной эксплуатации, необходимо хорошо изучить данное руководство, подробно ознакомиться с устройством и правилами эксплуатации бороны.

ВНИМАНИЕ: В связи с постоянными работами по усовершенствованию конструкции и технологии изготовления борон возможны некоторые расхождения между руководством и поставляемыми боронами, не влияющие на условия их эксплуатации.

2. Технические характеристики

2.1 Основные параметры борон представлены в таблице 1

Таблица 1 – Основные параметры и размеры

Наименование показателя	Значение показателя для бороны					
	БЗШ-5	БЗШ-8	БЗШ-11,5	БЗШ-15	БЗШ-18,5	БЗШ-22
1	2	3	4	5	6	7
1 Тип	полуприцепная					
2. Производительность за 1 час, га						
- основного времени	3,0-6,0	4,8-9,6	6,9-13,8	9,0-18,0	11,1-22,2	13,2-26,4
- эксплуатационного времени	2,25-4,5	3,6-7,2	5,2-10,35	6,75-13,5	8,3-16,65	9,9-19,8
3. Конструктивная ширина захвата, м, не менее	5	8	11,5	15	18,5	22
4. Рабочая скорость, км/ч	6-12					
5. Транспортная скорость, км/ч, не более	15					
6. Количество обслуживающего персонала, чел	1 (тракторист)					
7. Глубина обработки, см	до 8					
8. Масса, кг, не более	1800	2800	3900	5000	5900	7000
9. Количество секций зубчатых	3	5	7	9	11	13
10. Тип рабочих органов	зуб рыхлительный					
11. Габаритные размеры:						
- в рабочем положении, мм, не более						
- длина	5100	10000	11700	11700	11700	13500
- ширина	5100	8500	11950	15350	18800	22200
- высота	1150	1150	1150	1150	1150	1150

Продолжение таблицы 1

1	2	3	4	5	6	7
- в транспортном положении, мм, не более						
- длина	5100	6500	8100	8100	8100	10000
- ширина	3100	3100	3100	3100	3100	3100
- высота	3400	3400	3400	3400	3400	3400
12. Дорожный просвет, мм, не менее	300					
13. Рабочее давление в гидросистеме, МПа, не более	16					
14. Уничтожение сорняков, %	90					
16. Срок службы, лет, не менее	8					

3 Устройство и работа борон.

3.1 Борона БЗШ представляет собой полуприцепную машину, состоящую из: рабочего полотна 1, транспортной тележки 2, стяжек крыльев 10, гидросистемы 11 (рисунок 1).

3.2 Рабочее полотно состоит (рисунок 1) из центральной секции 3, крыла правого 4, крыла левого 5. На рабочем полотне установлены кронштейны передние 7 и задние 8, предназначенные для монтажа полотен с зубьями 9. На крыльях установлены копирующие колёса 6 с винтовой регулировкой.

3.3 Транспортная тележка предназначена для передвижения бороны при транспортировке. Состоит (рисунок 3) из рамы 1, поворотной балки 2 с ходовыми колёсами 3 и регулировочными винтами 4, кронштейнов фиксации крыльев в транспортном положении 5, регулируемого по высоте прицепа 6, опора с винтовой регулировкой 7.

3.4 Гидросистема предназначена для перевода бороны из транспортного положения в рабочее и обратно, для разворотов бороны в конце прохода. Состоит из металлических маслопроводов, рукавов высокого давления (РВД), гидроцилиндров подъёма рабочего полотна 125х56х590 поз. 38, гидроцилиндров складывания крыльев и открьлок 80х40х630 поз. 37.

Схема гидросистемы – рисунок 4.

Максимальное давление в гидросистеме не должно превышать 16МПа (160атм)

3.5 Технологический процесс работы бороны заключается в следующем: при движении зубья производят дробление глыб и пластов почвы подготавливая поверхность к посеву сельскохозяйственных культур.

3.6 Для движения по дорогам общего пользования на бороне смонтировано светосигнальное оборудование.

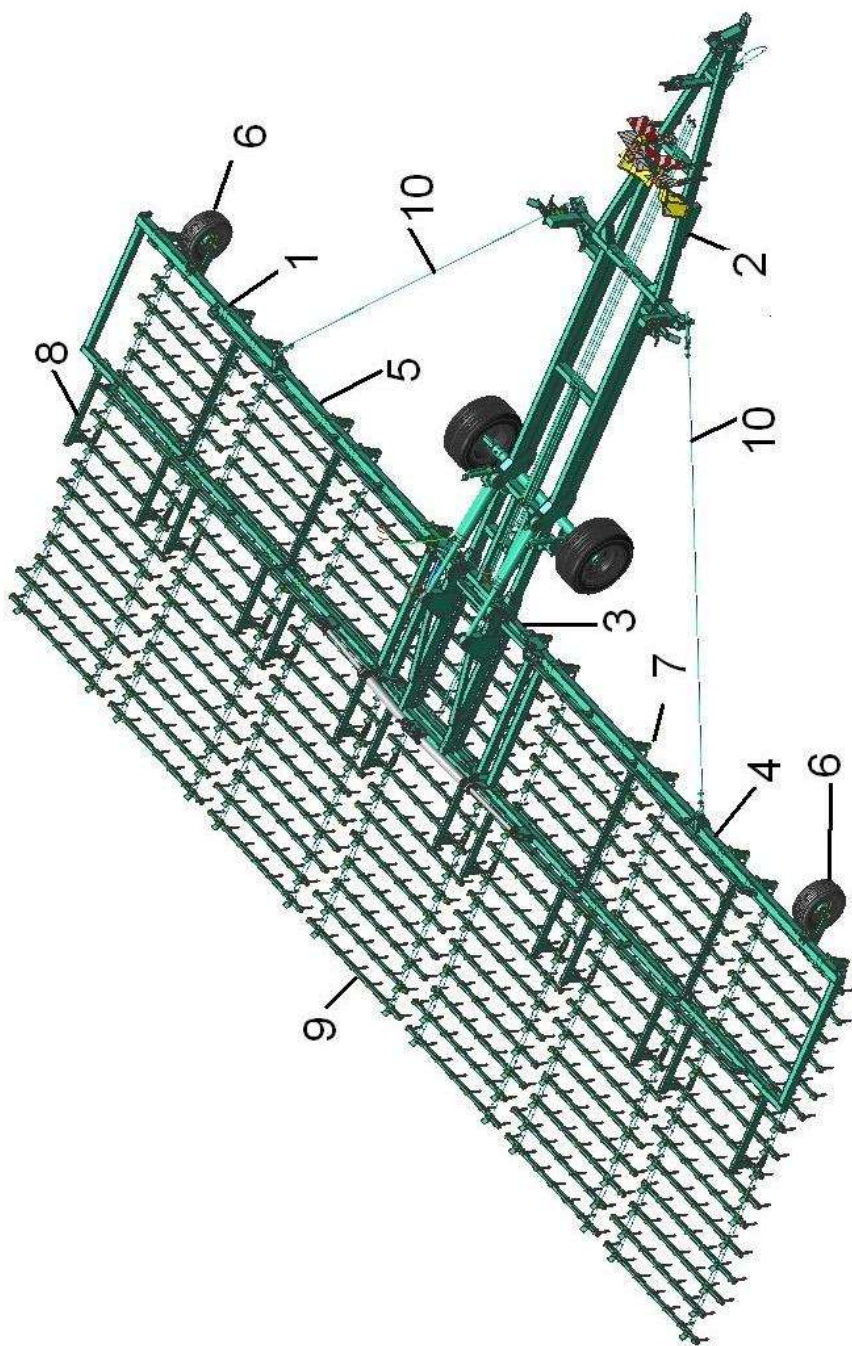


Рисунок 1 – Общий вид бороны в рабочем положении

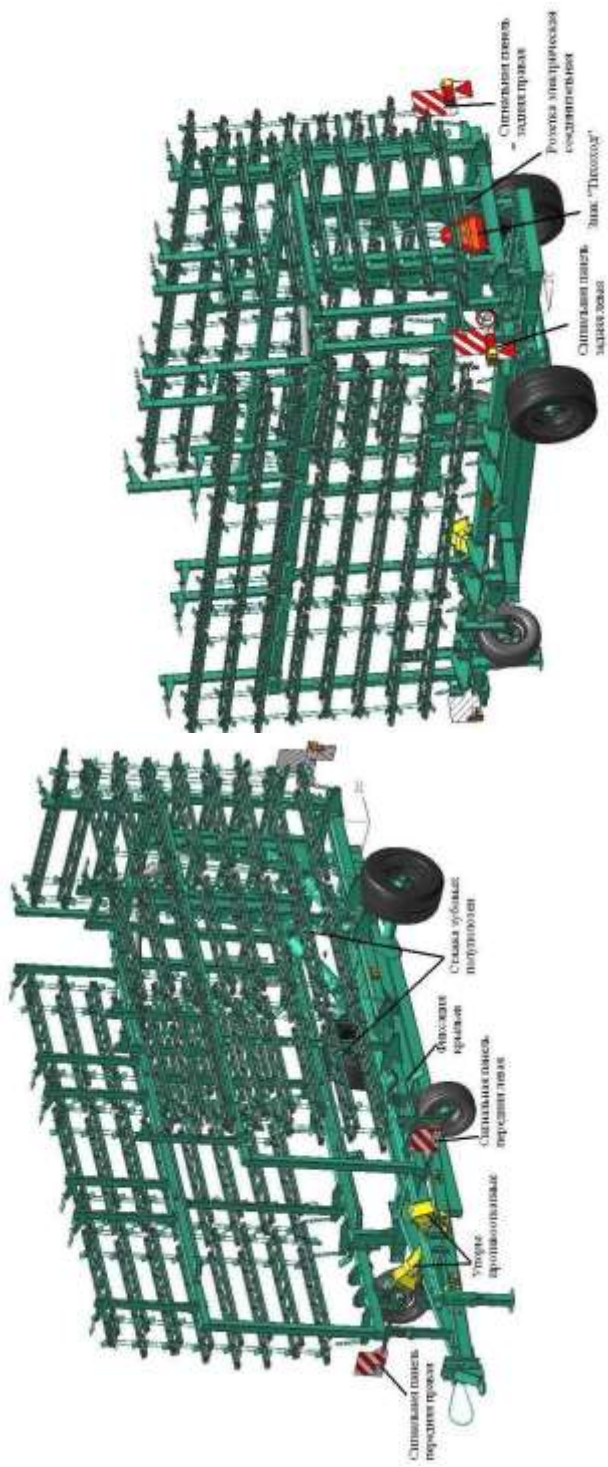


Рисунок 2 – Общий вид бороны в транспортном положении

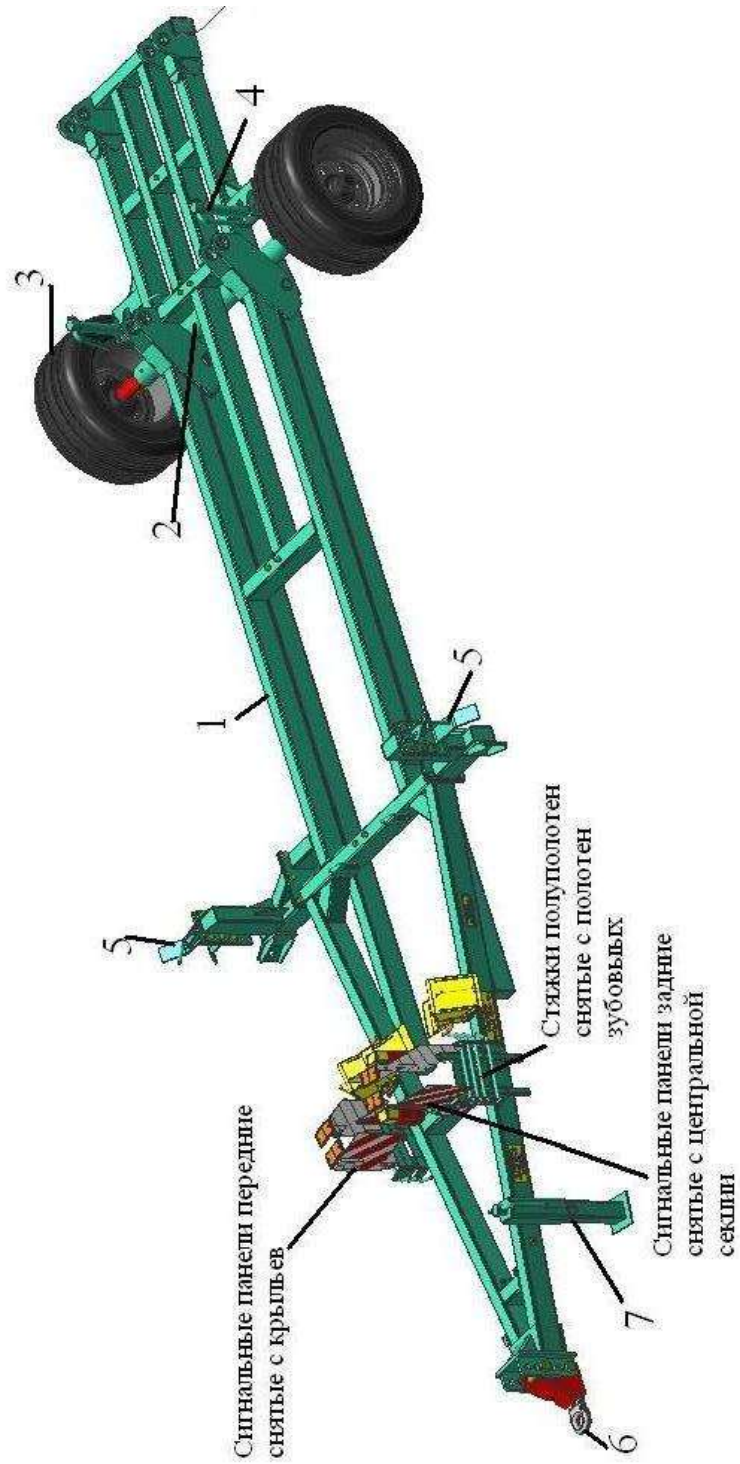


Рисунок 3 – Транспортная тележка

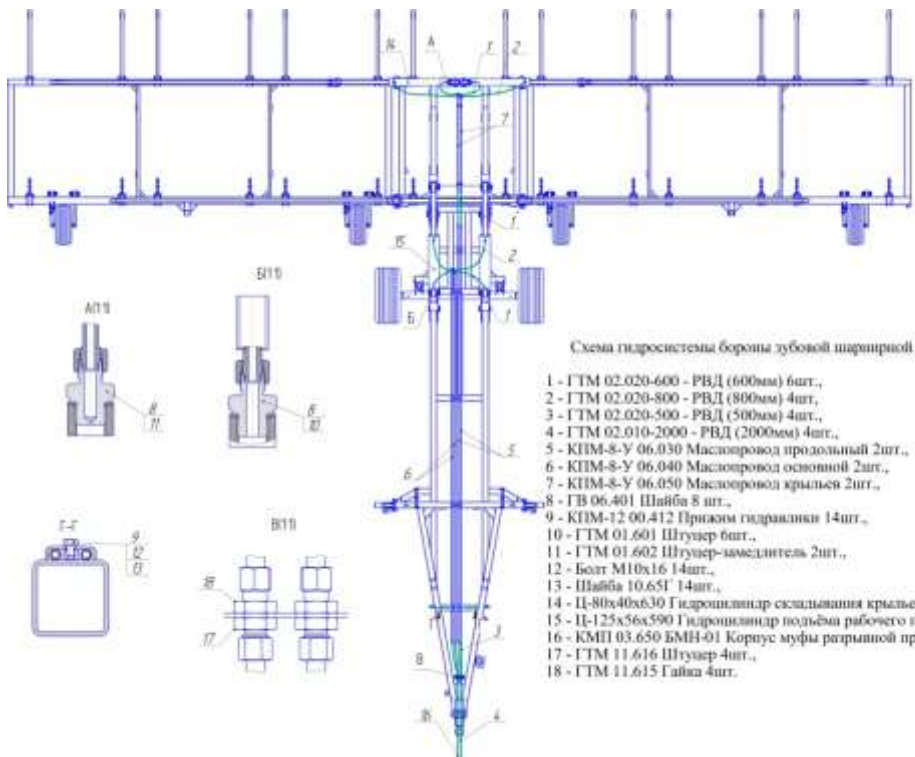


Рисунок 4-Схема гидравлическая.



Рисунок 5 – Колесо копирующее

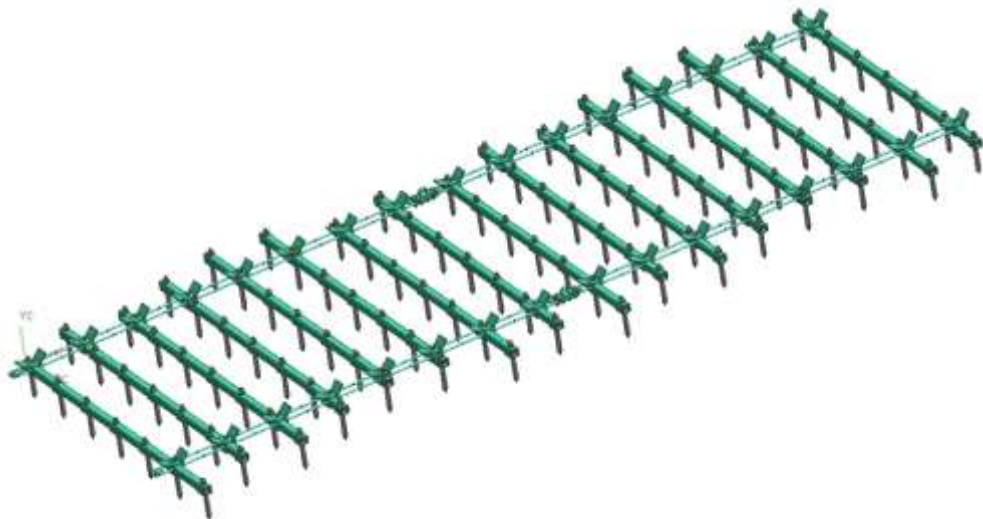


Рисунок 6 – Полотно зубовое.

4 Досборка, подготовка бороны к работе и порядок работы:

4.1 Борона может поставляться потребителю в разобранном виде. Досборку бороны производить на ровной площадке. Для этого необходимо выполнить следующее.

4.1.1 Проверить комплектность в соответствии с комплектовочной ведомостью, прилагаемой к данному руководству.

4.1.2 Произвести внешний осмотр составных частей бороны на предмет отсутствия механических повреждений, коррозии. Обнаруженные повреждения устранить.

4.1.3 Собрать транспортную тележку:

- соединить поворотную балку с регулировочными винтами (рис.3);

- установить диски с шинами ходовых колёс на ступицы;

- установить кронштейны фиксации крыльев в транспортном положении;

4.1.4 Соединение центральной секции с транспортной тележкой:

- соединить центральную секцию с транспортной тележкой осями;

- установить гидроцилиндры подъёма рабочего полотна.

4.1.5 Соединение крыльев с центральной секцией:

- с помощью грузоподъёмных механизмов соединить крылья с центральной секцией и зафиксировать осями;

- установить копирующие колеса на крыльях;

Для этого вынуть рукоятку с регулировочного винта, закрутить винт в резьбовой сухарь секции, накрутить контргайку, установить рукоятку на место, вращая винт, совместить отверстие рамки колеса с отверстиями кронштейнов и установить оси (рисунок 5);

4.1.6 Соединить гидромагистраль согласно схемы рис.4.

4.1.7 Установить на центральной секции и крыльях кронштейны передние и задние согласно схеме (см. приложения).

4.1.8 Смонтировать на кронштейнах зубовые полотна.

4.2 Агрегатирование бороны с трактором:

- выставить транспортную тележку в горизонтальное положение с помощью передней опоры и винтов на поворотной балке;

- выставить крылья в горизонтальное положение, выровняв их с центральной секцией, с помощью винтов копирующих колёс;

- соединить борону с трактором, переставляя прицеп на требуемое отверстие (рис. 3).

4.3 Соединить и испытать гидросистему:

- гидроцилиндрами на транспортной тележке приподнять и опустить несколько раз рабочее полотно с целью устранения завоздушенности;

- поднять рабочее полотно на угол 90° с поверхностью площадки, закрыть и открыть крылья с целью исключения завоздушенности;

- при возникновении подтеканий масла – затянуть соединения гидросистемы.

4.4 Перевод бороны в транспортное положение (рисунок 2):

- поднять гидроцилиндрами транспортной тележки рабочее полотно на угол 90° (вертикально) и закрыть крылья гидроцилиндрами складывания, заведя трубы крыльев в кронштейны транспортной тележки, зафиксировать их. Установить стяжки, соединив полуполотна зубового полотна.

4.5 Установка и монтаж электрооборудования (рисунок 2):

- смонтировать электропроводку и установить две розетки: на передней стойке и центральной секции.

- установить кронштейны крепления задних сигнальных панелей в трубы центральной секции и затянуть болтами;

- соединить вилку задних сигнальных панелей с розеткой, установленной на центральной секции;

- установить передние сигнальные панели в кронштейны крыльев;

- соединить вилку электрооборудования с разъёмом трактора.

4.6 Перевод бороны в рабочее положение:

- снять передние сигнальные панели с крыльев культиватора и установить в кронштейны транспортной тележки (рисунок 3);

- снять задние сигнальные панели с центральной секции, разъединить вилку с розеткой, и установить их в кронштейны транспортной тележки (рисунок 3);

- снять стяжки с зубовых полотен и закрепить на транспортной тележке;

- освободить фиксаторы крыльев с транспортной тележки, развести гидроцилиндрами крылья на 180° ;

- гидроцилиндрами транспортной тележки опустить рабочее полотно на поверхность поля.

4.7 Работа бороны.

4.7.1 Проверьте затяжку резьбовых соединений и крепление зубовых полотен бороны, при необходимости подтяните.

4.7.2 Отрегулируйте требуемый зазор между поверхностью почвы и передним кронштейном. Регулировка производится винтами копирующих колёс на крыльях и винтами ходовых колёс транспортной тележки.

4.7.3 Для разворота бороны в конце прохода необходимо поднять рабочее полотно на угол 60° к поверхности поля (см. рис 10).



Рисунок 7 – Положение бороны при развороте

4.8 При работе не допускайте забивание зубовых полотен землей и растительными остатками.

4.9 Своевременно, не менее одного раза в смену, производите проверку затяжки резьбовых соединений и крепление зубьев на полотнах.

5. Меры безопасности

5.1 К работе с бороней допускаются трактористы, изучившие требования по технике безопасности, конструкцию агрегатов, меры безопасности, соответствующие настоящему описанию и прошедшие инструктаж по технике безопасности на рабочем месте. Сборку бороны производить при помощи подъемных устройств и исправного инструмента. Сборочно-монтажные работы следует производить в порядке описания, а также в соответствии с правилами и нормами при работе с грузоподъемными машинами. При погрузке (разгрузке) бороны строповку производите за специально указанные места.

5.2. При работе с бороней запрещается:

- **выполнять развороты и движение задним ходом с заглублёнными рабочими органами;**
- **производить регулировку, техническое обслуживание бороны при работающем двигателе трактора;**
- **находиться ближе 15 метров от бороны во время работы;**
- **превышать транспортную скорость по дорогам с твёрдым покрытием более 15 км/ч, по ухабистым дорогам более 5 км/час;**
- **производить крутые повороты в людных местах и населенных пунктах;**
- **нахождение посторонних лиц на бороне;**
- **транспортировать борону без установленного светосигнального оборудования, фиксаторов крыльев и стяжек на зубовых полотнах.**

5.3 При работе с бороней, а также проведении регулировки, технического обслуживания и ремонта, соблюдайте правила пожарной безопасности.

5.4 Категорически воспрещается использовать борону в целях, отличных от целей, четко указанных в данном руководстве.

5.5 Соблюдайте предусмотренные правила транспортировки и правила дорожного движения.

6. Техническое обслуживание.

Бесперебойная эксплуатация бороны зависит от своевременного проведения технического обслуживания. **Эксплуатация бороны без проведения работ по техническому обслуживанию запрещена.**

Выполняется ежесменное техническое обслуживание (ЕТО) – через 8-10 часов работы (продолжительность обслуживания 0,2 ч).

Таблица 2 – Работы, выполняемые при техническом обслуживании

Содержание работ и методика их проведения	Технические требования	Приборы, инструменты, приспособления и материалы для работ
1	2	3
6.1.1 Ежедневное техническое обслуживание (ЕТО)		
1 Очистить бороны от пыли, грязи консервационной смазки и просушить 2 Проверить комплектность 3 Осмотреть борону на предмет обнаружения механических повреждений 4 Проверить визуально износ рабочих органов бороны, при большом износе замените 5 Проверить надежность крепления рабочих органов и основных узлов, при необходимости, произвести подтяжку резьбовых соединений 6 Проверить на герметичность гидросистему. Обнаруженные течи устранить 7 Проверить вращение колес. Смазать подшипниковые узлы. 8 Проверить давление в шинах колёс ходовых (13.0/55-16) копирующих (20.5x8.0-10 10PR)	Наличие загрязнений не допускается Наличие повреждений не допускается Резьбовые соединения должны быть затянуты Подтекание масла не допускается Вращение должно быть плавным, без заеданий Максимальное давление 0,35 МПа 0,55 МПа	Ветошь, нефрас С50/170 ГОСТ 8505 Визуальный осмотр Визуальный осмотр Визуальный осмотр Комплект инструмента трактора Визуальный осмотр Комплект инструмента трактора Визуальный осмотр Комплект инструмента трактора Манометр шинный
6.1.2 Техническое обслуживание при кратковременном хранении		
1 Выполнить все работы перечисленные в п. 6.1.1 2 Доставить культиватор на закрепленное место хранения 3 Смазать антикоррозийной смазкой резьбовые части, поверхности рабочих органов, штоки гидроцилиндров		Смазка ПВК ГОСТ 19537 или солидол С ГОСТ 4366, ветошь обтирочная
6.1.3 Техническое обслуживание при длительном хранении		
6.1.3.1 При подготовке к хранению		
1 Выполнить все работы перечисленные в п. 6.1.1, 6.1.2		
2 Восстановить поврежденную окраску		

Продолжение таблицы2

1	2	3
3 Снять с бороны рукава высокого давления, очистить от пыли, грязи, масла, просушить. Рукава покрыть пудрой алюминиевой, поместить на место хранения	Рабочая жидкость из рукавов должна быть слита , влага, пыль не должна попадать внутрь.	Уайт-спирит ГОСТ3134, пленка полиэтиленовая ГОСТ 10354, пудра алюминиевая, ГОСТ 5494, ветошь, инструмент, прилагаемый к трактору.
4 Демонтировать колеса. Шины с камерами в сборе с ободьями очистить от пыли, грязи, масла, просушить, покрыть алюминиевой пудрой, снизить давление.	Давление в шинах должно быть снижено на 70% от нормального	Инструмент, прилагаемый к трактору, манометр шинный, алюминиевая пудра.
5 Снять с бороны гидроцилиндры, очистить от загрязнений, выдвинуть штоки, выступающие части смазать, отверстия закрыть заглушками	Рабочая жидкость должна быть слита, влага, пыль не должны попадать внутрь.	Уайт-спирит ГОСТ-3134-78,солидол ГОСТ 4366, ГОСТ-1033.
6.1.3.2 В период хранения		
1 Проверить правильность установки бороны 2 Проверить комплектность 3 Проверить состояние антикоррозийного покрытия	Не допускается отсутствие защитной смазки, нарушение целостности окраски, наличие коррозии	Визуальный осмотр Визуальный осмотр Визуальный осмотр
6.1.3.3 При снятии с хранения		
1 Удалить консервационную смазку 2 Произвести сборку и настройку работы согласно п.4		СМС «Лобомид 203» ТУ 38-10738-80, ветошь обтирочная Инструмент, прилагаемый к трактору

7 Комплект поставки

7.1 Борона БЗШ должна поставляться потребителю в комплекте согласно таблице 3.

Таблица 3 – Комплект поставки культиватора потребителю

Обозначение	Наименование	Кол - во	Обозначение упаковочного места	Примечание
БЗШ-5 00.000 БЗШ-8 00.000 БЗШ-11,5 00.000 БЗШ-15 00.000 БЗШ-18,5 00.000 БЗШ-22 00.000	Борона зубовая шарнирная БЗШ-5 БЗШ-8 БЗШ-11,5 БЗШ-15 БЗШ-18,5 БЗШ-22	1	1/2	Без упаковки
КПМ-5...22 00.000 РЭ	<u>Документация</u> Руководство по эксплуатации (с гарантийным талоном)*	1	См. примечание	Упакован в пакет из полиэтиленовой плёнки ГОСТ 10354

* Руководство по эксплуатации с гарантийным талоном выдается потребителю вместе с сопроводительной документацией. В гарантийном талоне делается отметка о дате продажи бороны изготовителем.

7.2 В зависимости от условий транспортирования допускается поставка бороны в частично разобранном виде. При этом комплект поставки должен соответствовать комплектовочной ведомости, приложенной к руководству по эксплуатации.

8 Транспортирование и хранение

8.1 Транспортирование бороны по железным дорогам, погрузка и крепление на подвижном составе производится в соответствии с требованиями "Правила перевозки грузов", "Транспорт", М., изд. 1983 г. и техническими условиями погрузки и крепления грузов, утвержденных Министерством путей сообщения.

8.2 Транспортирование бороны может производиться автомобильным транспортом при условии обеспечения сохранности в соответствие с правилами перевозки грузов, действующими для этого вида транспорта.

8.3 Погрузку и выгрузку бороны производите грузоподъемными средствами в соответствии с ГОСТ 12.3.002, ГОСТ 12.3.009.

8.4 Хранение осуществлять по ГОСТ 7751.

8.5 Борону устанавливайте на хранение в сухом месте в закрытом помещении или под навесом. Не храните вблизи искусственных удобрений.

8.6 Борону основательно почистите. Грязь притягивает влагу и приводит к образованию ржавчины.

8.7 После окончания сезона работ борона должна быть подготовлена к длительному хранению согласно пункту 6.1.3 и ГОСТ 7751 «Техника используется в сельском хозяйстве. Правила хранения».

9 Утилизация

9.1 Работы по утилизации необходимо проводить в местах, оснащенных соответствующими грузоподъемными механизмами, емкостями сбора отработанных масел и оснащенных средствами пожаротушения.

9.2 При разборке бороны необходимо соблюдать требования инструкций по технике безопасности и меры безопасности согласно разделу 5 настоящего руководства по эксплуатации.

10 Гарантия изготовителя

10.1 Изготовитель гарантирует соответствие бороны требованиям технических условий при соблюдении потребителем правил транспортирования, эксплуатации и хранения, установленных техническими условиями и руководством по эксплуатации.

10.2 Гарантийный срок эксплуатации - 24 месяца. Начало гарантийного срока исчисляется со дня ввода в эксплуатацию, но не позднее 12 месяцев, со дня получения бороны потребителем.

10.3 Обязательства изготовителя в период гарантийного срока эксплуатации - в соответствии с Положением о гарантийном сроке эксплуатации сложной техники и оборудованием, утвержденного постановлением Совета Министров Республики Беларусь от 27.06 2008г. № 952.

10.4 Претензии по качеству предъявляются в соответствии с действующим законодательством Республики Беларусь. При поставке на экспорт - в

соответствии с соглашением о порядке разрешения споров, связанных с осуществлением хозяйственной деятельности.

11. Свидетельство о приёмке

Культиватор для сплошной обработки почвы КПМ _____

Заводской № _____

соответствует ТУ ВУ 500021957.017-2007
(Наименование ТНПА)

и признан годным к эксплуатации.

Дата выпуска _____

М.П.

(Подпись лиц, ответственных за приемку)

ПРИЛОЖЕНИЕ

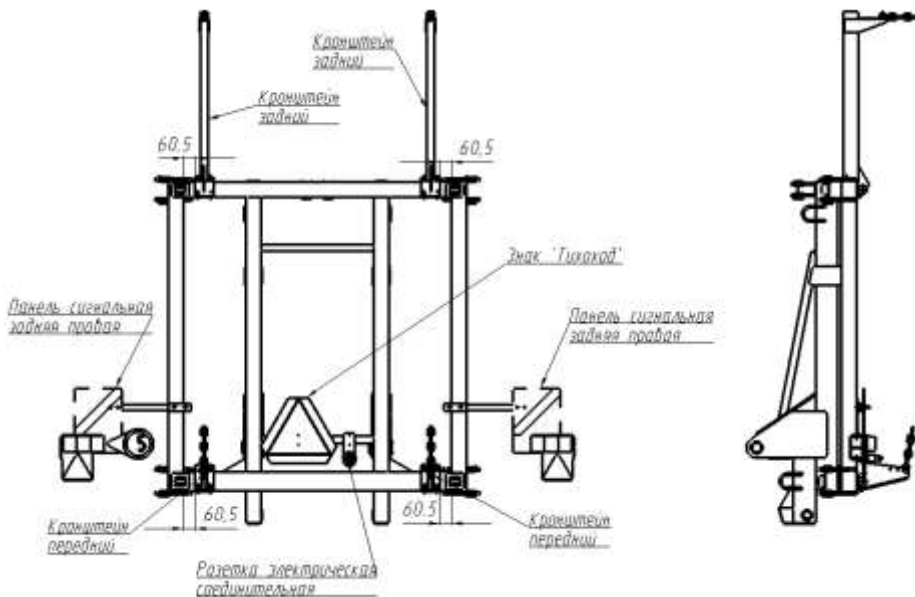


Рисунок 8 – Секция центральная.

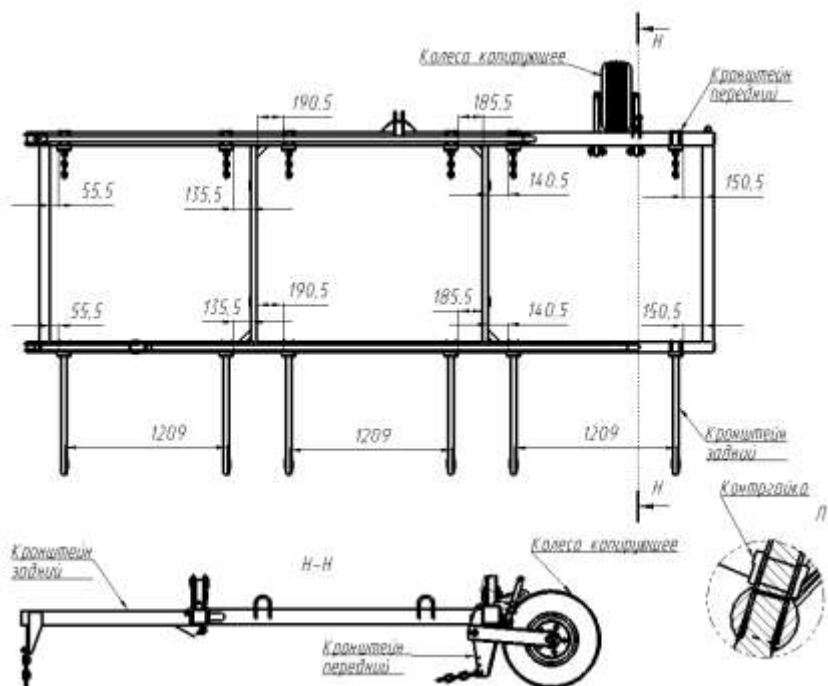


Рисунок 9 – Крыло правое.

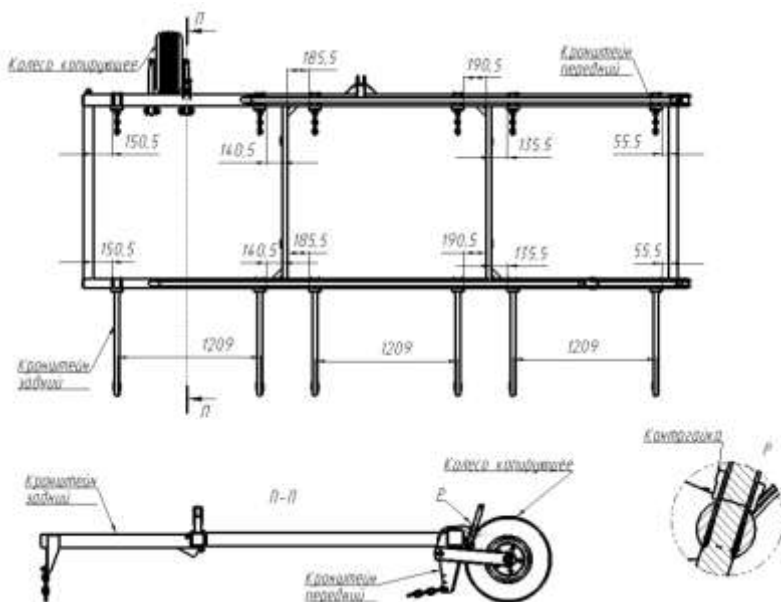


Рисунок 10 – Крыло левое.

ГАРАНТИЙНЫЙ ТАЛОН

1. Борона зубовая шарнирная БЗШ

2. _____
(Число, месяц, год выпуска)

3. _____
(заводской номер изделия)

Изделие полностью соответствует чертежам, техническим условиям и стандартам.

ТУ ВУ 500021957.076-2020

Гарантируется исправность изделия в эксплуатации в течение 24 месяца со дня ввода в эксплуатацию. Начало гарантийного срока исчисляется со дня ввода изделия в эксплуатацию, но не позднее 12 месяцев со дня приобретения. Гарантия не распространяется на комплектующие (составные части), подлежащие периодической замене.

Начальник ОТК завода Качан И.Ф.

(подпись)

М.П.

1. _____
(дата получения изделия на складе предприятия - изготовителя)

Тиханович А.М. кладовщик

(Ф.И.О., должность)

(подпись)

М.П.

2. _____
(Дата продажи (поставки) изделия продавцом (поставщиком))

(Ф.И.О., должность)

(подпись)

(Дата продажи (поставки) изделия продавцом (поставщиком))

(Ф.И.О., должность)

(подпись)

3. _____
(Дата ввода изделия в эксплуатацию)

(Ф.И.О., должность)

(подпись)