

Производственное общество с ограниченной ответственностью «Техмаш»; 231300,  
Республика Беларусь, Гродненская обл., г. Лида, пер. Фурманова, 16.  
Тел/факс (+3751561) 4-99-76, Тел.-4-99-73, 4-99-74, моб.-0293152062  
р/с 3012143010013 в «Белвнешэкономбанк» г.Лида, код 216.

## ГАРАНТИЙНЫЙ ТАЛОН

1. Агрегат комбинированный почвообрабатывающий АКШ – 3,6-02

(Наименование, обозначение сельхозмашины, заводской номер)

2. \_\_\_\_\_

(Число, месяц, год выпуска)

3. \_\_\_\_\_

(заводской номер изделия)

Изделие полностью соответствует чертежам, техническим условиям и стандартам.

ТУ ВУ 100230575.216-2006

Гарантируется исправность изделия в эксплуатации в течение 12 месяцев со дня ввода в эксплуатацию. Начало гарантийного срока исчисляется со дня ввода изделия в эксплуатацию, но не позднее 12 месяцев со дня приобретения.

Гарантийная наработка (ресурс): ножа ротационных батарей – 15га.

Начальник ОТК завода

\_\_\_\_\_ (подпись)

М.П.

1. \_\_\_\_\_

(дата получения изделия на складе предприятия - изготовителя)

\_\_\_\_\_ (Ф.И.О., должность)

\_\_\_\_\_ (подпись)

М.П.

2. \_\_\_\_\_

(Дата продажи (поставки) изделия продавцом (поставщиком))

\_\_\_\_\_ (Ф.И.О., должность)

\_\_\_\_\_ (подпись)

\_\_\_\_\_ (Дата продажи (поставки) изделия продавцом (поставщиком))

\_\_\_\_\_ (Ф.И.О., должность)

\_\_\_\_\_ (подпись)

3. \_\_\_\_\_

(Дата ввода изделия в эксплуатацию)

\_\_\_\_\_ (Ф.И.О., должность)

\_\_\_\_\_ (подпись)

ПООО "Техмаш"  
231300, Республика Беларусь,  
г. Лида, пер. Фурманова, 16.  
Тел/факс +375 1561 49976  
Генеральный директор +375 1561 49972  
Коммерческий отдел +375 1561 49973  
+375 1561 49974  
+375 293 152062

<http://www.texmash.lida.by>

E-mail: [texmashlid@mail.lida.by](mailto:texmashlid@mail.lida.by)

## АГРЕГАТ КОМБИНИРОВАННЫЙ ПОЧВООБРАБАТЫВАЮЩИЙ, АКШ-3.6-02

**РУКОВОДСТВО ПО ЭКСПЛУАТАЦИИ КП 00.000 РЭ**



г. Лида  
2006

# 1 Общие сведения

Агрегат комбинированный почвообрабатывающий АКШ-3,6-02.

Заводской №

Год выпуска

1.1 Назначение и область применения.

1.1.1 Агрегат комбинированный почвообрабатывающий предназначен для предпосевной обработки торфяных и легких минеральных почв (песчаные и супесчаные). Выполняет за один проход операции рыхления, выравнивания и прикатывания почвы с созданием в посевном слое уплотненного ложа для семян.

1.1.2 Агрегат может также использоваться для предпосевной обработки всех типов минеральных почв в технологиях возделывания сельскохозяйственных культур, базирующихся как на безотвальной системе обработки почвы, так и на отвальной.

1.1.3 Агрегат используется на торфяных почвах с относительной влажностью на сырую навеску в слое 0-15см не выше 80%, а также на минеральных почвах, не засоренных камнями, с абсолютной влажностью в слое 0-15см не выше 20%.

1.1.4 Уклон поверхности поля не должен превышать  $8^{\circ}$ .

1.1.5 Предшествующими технологическими операциями для агрегата на торфяных почвах являются вспашка болотным плугом и вспашка с дискованием в один след.

1.1.6 Предшествующими технологическими операциями для агрегата на минеральных почвах являются; при возделывании яровых культур с отвальной системой обработки почвы-культивация; при возделывании озимых зерновых и крестоцветных культур по стерневым фонам – мелкая обработка почвы чизельными культиваторами и дисковыми боронами или безотвальное рыхление, а при возделывании этих культур с отвальной системой обработки почвы- гладкая вспашка плугом с приспособлением для уплотнения почвы, дробления глыб и выравнивания поверхности поля.

1.1.7 Последующей технологической операцией после применения машины является посев.

1.1.8 Агрегируется с тракторами класса 1,4-2,0.

www.agro-technika.ru

| Обозначение                                     | Наименование   | Количество  |
|---|--|-------------|
|   | Кольца<br>ГОСТ 18829<br>011-015-25-2-4<br>017-021-25-2-4<br>030-035-30-2-4 | 2<br>4<br>2 |
| <b>Комплект слесарно-монтажного инструмента</b> |  |             |
|   | Ключи гаечные<br>ГОСТ 2839:  |             |
|   | 7811-0025 Ц 15хр.<br>(22х24)   | 1           |
|   | 7811-0026 Ц 15хр<br>(24х27)  | 1           |
|   | 7811-0041 Ц 15хр<br>(27х30)  | 1           |
|   | 7811-0042 Ц 15хр<br>(30х32)  | 1           |
|   | 7811-0043 Ц 15хр<br>(32х36)  | 1           |

## 2 Техническая характеристика агрегата

Таблица 1-Показатели технической характеристики агрегата

| № п/п         | Наименование показателя  | Значение        |
|---------------|--|-----------------|
| 1             | Марка  | АКШ-3,6-02      |
| 2             | Тип  | Полунавесной    |
| 3             | Производительность за 1ч основного времени, га                           | От 2,9 до 3,2   |
| 4             | Производительность за 1ч эксплуатационного времени, га                   | От 2,0 до 2,2   |
| 5             | Рабочая скорость движения на основных операциях, км/ч                    | От 8 до 9       |
| 6             | Транспортная скорость, км/ч, не более                                    | 15              |
| 7             | Конструктивная ширина захвата, м   | 3,6             |
| 8             | Масса конструкционная, кг не более                                       | 2200            |
| 9             | Габаритные размеры, мм, не более:  |                 |
|               | - в рабочем положении  |                 |
|               | длина  | 6200            |
|               | ширина   | 4000            |
|               | высота   | 1200            |
|               | - в транспортном положении   |                 |
| длина         | 6100   |                 |
| ширина        | 4000   |                 |
| высота        | 1650   |                 |
| 10            | Дорожный просвет, мм, не менее   | 300             |
| 11            | Минимальный радиус поворота, м, не более:                                |                 |
|               | -по следу наружного колеса   | 6               |
|               | -по крайней наружной точке   | 6,8             |
| 12            | Комбинированность  | 0,67            |
| 13            | Показатели качества выполнения предпосевной обработки почвы:             |                 |
|               | -глубина обработки почвы (слоя подготовленного к посеву), см             | от 5 до 8       |
|               | -отклонения средней глубины обработки от заданной, см, не более          | ±1              |
|               | -фракции почвы до 4см должны составлять в обработанном слое, %, не менее | 80              |
|               | -высота гребней или глубина борозд, см, не более                         | 4               |
|               | -плотность минеральной почвы в обработанном слое, г/см <sup>3</sup>      |                 |
|               | в слое 0-3см   | от 0,8 до 1,1   |
| в слое 3-8 см | от 1,0 до 1,3  |                 |
| 14            | -плотность торфяной почвы, г/см <sup>3</sup>                             | от 0,15 до 0,55 |
|               | Коэффициент надежности выполнения технологического процесса, не менее    | 0,99            |

|              |  |                 |
|--------------|--|-----------------|
| 15           | Коэффициент использования эксплуатационного времени (при длине гопа 1000м), не менее                     | 0,73            |
| <b>№ п/п</b> | <b>Наименование показателя</b>   | <b>Значение</b> |
| 16           | Удельный расход топлива за 1 час сменного времени, кг/га, не более                                       | 6,1             |
| 17           | Срок службы, лет   | 10              |
| 18           | Ресурс до списания, ч  | 5000            |
| 19           | Наработка на отказ, ч, не менее  | 300             |
| 20           | Коэффициент готовности по оперативному времени (без учета замены быстроизнашивающихся деталей), не менее | 0,99            |
| 21           | Ежесменное оперативное время технического обслуживания, ч, не более                                      | 0,25            |
| 22           | Удельная суммарная оперативная трудоемкость технического обслуживания, чел.-ч/ч, не более                | 0,04            |
| 23           | Рабочее давление в гидросистемах тракторов, агрегируемых с агрегатом, МПа                                | 16              |

### 3 УСТРОЙСТВО И РАБОТА АГРЕГАТА И ЕГО СОСТАВНЫХ ЧАСТЕЙ

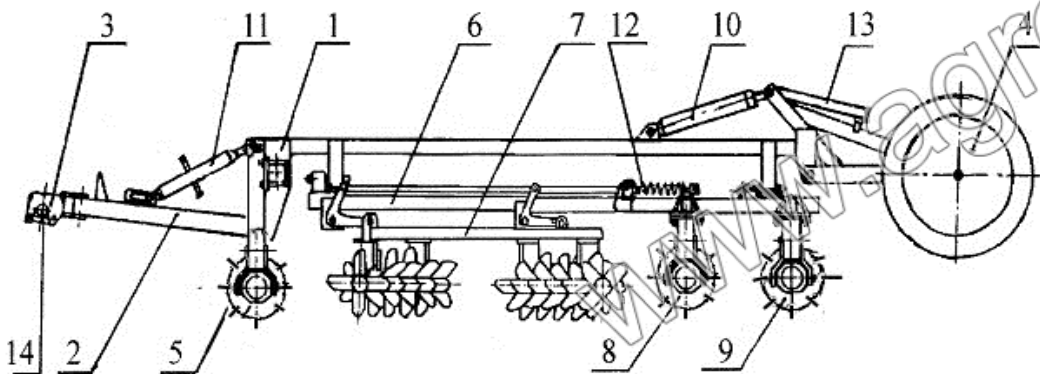


Рисунок 1 – Структурная схема АКШ – 3,6 – 02

1-рама; 2-сница; 3-прицепное устройство; 4-колесный ход; 5-каток передний; 6-рама секции; 7-рама с ножевидными батареями; 8 и 9-трубчатые катки; 10-гидросистема; 11-талреп; 12-винтовой механизм; 13-упор; 14 - присоединительная ось.

#### 3.1 ОБЩЕЕ УСТРОЙСТВО

Агрегат АКШ-3,6-02 в соответствии с рисунком 1 является полунавесной машиной с секционным расположением почвообрабатывающих рабочих органов. Она состоит из несущей рамы 1, сницы 2, прицепного устройства 3, колесного хода 4, двух передних катков 5, двух секций с рабочими органами и гидросистемы 10 (см. рис.1). На раме секции

6 располагается рама с ножевидными батареями 7, два ряда трубчатых катков 8 и 9 и винтовой механизм 12.

### 10 ГАРАНТИИ ИЗГОТОВИТЕЛЯ

10.1. Изготовитель гарантирует соответствие агрегата АКШ-3,6-02 требованиям технических условий.

10.2. Гарантийный срок эксплуатации 12 месяцев. Начало гарантийного срока исчисляется со дня ввода в эксплуатацию, но не позднее 12 месяцев со дня получения агрегата потребителем.

10.3. Претензии по качеству изделия удовлетворяются в установленном порядке. При постановке на экспорт, в страны СНГ- в соответствии с соглашением о порядке разрешения споров, связанных с осуществлением хозяйственной деятельности.

### 11 ПРИМЕНЯЕМОСТЬ ПОДШИПНИКОВ И МАНЖЕТ

Таблица 4 - Подшипники и манжеты

| № | Подшипник               | ГОСТ                | Где применяется                  | Кол. |
|---|-------------------------|---------------------|----------------------------------|------|
| 1 | 180311                  | 8752-79             | Каток трубчатый, корпус батареи. | 12   |
| 2 | 311                     | 7242-81             | Каток                            | 4    |
| 3 | 7509А                   | ТУ 37.006.162-89    | Колесный ход                     | 2    |
| 4 | 7511                    | ТУ 37.006.162-89    | Колесный ход                     | 2    |
| № | Манжета                 | ГОСТ                | Где применяется                  | Кол. |
| 1 | 2-70x95-1               | 8752-79             | Каток трубчатый, корпус батареи. | 48   |
| 2 | 1.1-38x58-1             | 8252-79             | Каток                            | 8    |
| 3 | Сальник Н. 130. 04. 020 | РТМ-А 23. 2. 130-80 | Колесный ход                     | 2    |

|   |   |                                    |
|---|---|------------------------------------|
| новыми или отремонтировать износившиеся | должны сохранять кинематику и работоспособность | трактору, комплект запасных частей |
|---|---|------------------------------------|

### ТЕХНИЧЕСКОЕ ОБСЛУЖИВАНИЕ ПЕРЕД НАЧАЛОМ СЕЗОНА (ТО-Э)

|   |  |  |
|---|--|--|
| 1. Очистить агрегат от консервационной смазки   | Агрегат должен быть очищен от консервационной смазки | Уайт-спирит ГОСТ-3134-78, ветошь             |
| 2. Смонтировать на осях рамы хода шины с ободьями в сборе   |  |  |
| 3. Установить на агрегате гидроцилиндр и рукава высокого давления   |  | Инструмент прилагаемый к трактору и агрегату |
| 4. Заполнить через масленки новой смазкой подшипниковые узлы, гайки талрепа, смазать открытые резьбовые поверхности винтов талрепа, механизма заглубления рабочих органов |  |  |

### 9.3 Точки смазки и их расположение приведены в табл.3

Таблица 3 – Правила смазки

| №, п/п | Наименование точек смазки        | Наименование, марки и Обозначения стандарта на смазочные материалы |                     | Кол-во точек смазки | Периодичность смазки   |                    |
|--------|----------------------------------|--|---------------------|---------------------|------------------------|--------------------|
|        |                                  | Смазка при эксплуатации  | Смазка при хранении |                     | Основные               | Заменители         |
| 1      | Винт заглубления рабочих органов | Солидол Ж ГОСТ1033   | Солидол Ж ГОСТ1033  | 2                   | Не реже 1 раза в месяц | Солидол С ГОСТ4366 |
| 2      | Подшипники катков планчатых      | То же  | То же               | 6                   | При сборке и ТО-Э      |                    |
| 3      | Оси кронштейнов катков           | То же  | То же               | 4                   | То же                  | То же              |
| 4      | Подшипники ступиц хода           | То же  | То же               | 2                   | То же                  | То же              |

|   |                    |       |       |   |                        |       |
|---|--------------------|-------|-------|---|------------------------|-------|
|   | колесного          |       |       |   |                        |       |
| 5 | Винт талрепа       | То же | То же | 2 | Не реже 1 раза в месяц | То же |
| 6 | Подшипники батарей | То же | То же | 8 | При сборке и при ТО-Э  | То же |

Винтовой механизм 12 служит для регулирования глубины хода ножей батарей относительно опорной поверхности трубчатых катков в пределах от 3 до 8 см.

Катки-следорыхлители и трубчатые катки в рабочем положении являются несущими, так для колесного хода с помощью гидросистемы поднимаются вверх и находятся над почвой. Давление на катках-следорыхлителях и трубчатых катках регулируется талрепом 1 путем изменения направления линии тяги трактора (высоты подвеса присоединительной оси).

Секции рабочих органов на несущей раме крепятся шарнирно и могут поворачиваться относительно продольной оси, благодаря чему обеспечивается копирование рельефа поля по ширине агрегата (поперечное копирование).

Агрегат соединяется с задним навесным устройством трактора, смонтированным по трехточечной схеме, при помощи присоединительной оси 14, которая вводится в ловитель прицепного устройства 3 и фиксируется двумя стопорами. При этом ось предварительно снимают с машины и устанавливают в шаровых подшипниках нижних тяг навесного устройства. Продольное копирование поверхности поля агрегатом при наезде трактора на неровности (бугры, впадины) обеспечиваются за счет перемещения пальца талрепа 11 в пазу кронштейна, приваренного к снице 2. При этом гидроцилиндр навески трактора находится в запертом положении.

При транспортных переездах агрегата с трактором выдвинутый из гидроцилиндра шток зафиксировать упором 13 (рис.1).

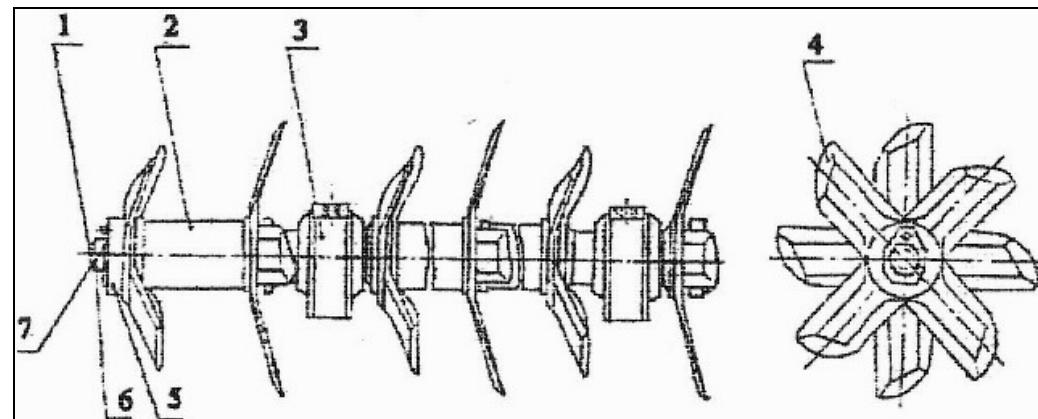


Рисунок 2 – Ножевидная батарея

1-вал; 2-шпилька; 3-узел подшипниковый; 4-нож; 5-шайба; 6-гайка; 7-стопор.

### 3.2 ПРИНЦИП РАБОТЫ

Технологический процесс предпосевной обработки почвы агрегатом АКШ-3,6-02 заключается в следующем; агрегат с помощью гидросистемы трактора переводится в рабочее положение, Включается одна из рабочих передач и начинается движение по полю. При рабочем ходе трактор перемещает агрегат по полю на катках секций. При этом ножи батарей рыхлят почву на необходимую глубину предпосевной подготовки, два ряда трубчатых катков дробят комки почвы, выравнивают поверхность поля и уплотняют почву, создавая уплотненное ложе для семян при рыхлом верхнем слое. При поворотах в конце гона агрегат переводится гидроцилиндром колесного хода и задней навески трактора в транспортное положение. После поворота агрегат опускается в поле. Работа агрегата на поле производится челночным способом. После окончания работ на основном массиве поля производится поднятие поворотных колес.

По окончании работы на поле агрегат переводят в положение дальнего транспорта для переезда на другое поле или на машинный двор, на гидроцилиндре установить упор и зафиксировать его

### 4 ТРЕБОВАНИЯ БЕЗОПАСНОСТИ

4.1 Требование безопасности при эксплуатации агрегата должны соответствовать требованиям стандартов безопасности труда и правилам по технике безопасности при транспортировании, использовании, техническом обслуживании, устранении неисправностей и хранении сельскохозяйственных машин, действующих в каждом хозяйстве.

4.2 К работе агрегата допускаются лица, имеющие соответствующую квалификацию, изучившие устройство, правила эксплуатации агрегата и прошедшие инструктаж по технике безопасности.

4.3 При эксплуатации агрегата запрещается!!!:

- находится возле агрегата при переводе его из транспортного положения и обратно;
- производить очистку, регулировку, устранения неисправностей, техническое обслуживание агрегата при работающем двигателе трактора;
- производить ремонтные и регулировочные работы на агрегате, находящемся в транспортном положении.

4.4 При погрузке и разгрузке агрегата строповку производить в местах, обозначенных знаком «Место строповки» (знак номер 9 ГОСТ14192).

### 5 ДОСБОРКА, НАЛАДКА И ОБКАТКА АГРЕГАТА НА МЕСТЕ ЕГО ПРИМЕНЕНИЯ

5.1 Агрегат поставляется потребителю в частично разобранном виде.

5.2 Произвести расконсервацию удалить защитную смазку, нанесенную на поверхность деталей агрегата.

5.3 Проверить комплектность в соответствии с одноименным разделом руководства по эксплуатации и упаковочным листом.

5.4 Произвести внешний осмотр составных частей агрегата на предмет отсутствия механических повреждений, коррозии. Обнаруженные повреждения устранить.

5.5 Произвести сборку агрегата на ровной площадке с помощью подъемно-транспортных средств.

5.6 Расставить секции рабочих органов. Слева от продольной оси агрегата ( по ходу движения ) устанавливается секция с левосторонним расположением устройства демпфирующего, справа – секция с правосторонним расположением устройства демпфирующего. Рамки 6 секций, на которых крепятся рыхлительные рабочие органы, поднять в верхнее положение при помощи винта.

|  |  |   |
|--|--|---|
| 5. Проверить отсутствие течи масла в уплотнениях и соединениях   | Не должно быть подтекания масла  | Инструмент прилагаемый к трактору и агрегату  |
| 6. Проверить давления воздуха в шинах колес  | Давление должно быть 0,7МПа  | Манометр шинный ручного пользования   |
| 7. Смазать подшипниковые узлы  | Набивать до появления смазки из-под уплотнительных колец.                                | Шприц Ж-1-3911-А, инструмент прилагаемый к трактору   |
| <b>3. ТЕХНИЧЕСКОЕ ОБСЛУЖИВАНИЕ ПРИ ХРАНЕНИИ</b>  |  |   |
| 1. Установить агрегат на место хранения.   | Рама агрегата должна сохранять устойчивое положение                                      | Бруски деревянные   |
| 2. Слить масло из гидросистемы   |  |   |
| 3. Демонтировать колеса. Шины с камерами в сборе с ободьями очистить от пыли, грязи, масла, просушить, покрыть алюминиевой пудрой, снизить давление до 0,49МПа, прикрепить ярлыки, сдать на склад.                     | Давление в шинах должно быть снижено на 70% от нормального                               | Инструмент ,прилагаемый к трактору, манометр шинный, алюминиевая пудра.   |
| 4. Нанести консервационную смазку на детали с резьбовой поверхностью, оси, рукоятки, предварительно промыв их уайт-спиритом.   | Слой смазки должен быть равномерным без подтеков, воздушных пузырей, инородных включений | Уайт-спирит ГОСТ3134-78, смазка ПВК ГОСТ19537-83  |
| 5. Снять с агрегата рукава высокого давления, очистить от пыли, грязи, масла, просушить. Рукава покрыть пудрой алюминиевой. Прикрепить ярлыки с указанием хозяйственного номера агрегата и сдать на склад для хранения | Рабочая жидкость из рукавов должна быть слита, влага, пыль не должна попадать внутрь     | Уайт-спирит ГОСТ3134-78, пленка полиэтиленовая ГОСТ-10354-83,пудра алюминиевая, ГОСТ-5494-71, ветошь, инструмент прилагаемый к трактору |
| 6. Снять с агрегата гидроцилиндр,  | Рабочая жидкость   | Уайт-спирит ГОСТ-   |

|   |  |  |
|---|--|--|
| очистить от загрязнений , выдвинуть шток, выступающие части смазать, отверстия закрыть заглушками . Прикрепить ярлык с указанием хозяйственного номера агрегата и сдать на склад. | должна быть слита, влага, пыль не должна попадать внутрь | 3134-78,солидол<br>ГОСТ 4366-76,<br>ГОСТ-1033-79 |
| 7. При обнаружении деталей, пришедших в негодность, заменить их   | Установленные на агрегат детали                          | Инструмент прикладываемый к                      |

**9.2 Перечень работ, выполняемых по каждому виду ТО  
приведены в табл. 2**

**Таблица 2 – Перечень работ в разрезе вида ТО**

| Содержание работ и методика их проведения   | Технические требования  | Приборы, инструмент и приспособления для проведения работ |
|---|---|---|
| 1   | 2   | 3   |
| <b>1. ЕЖЕСМЕННОЕ ТЕХНИЧЕСКОЕ ОБСЛУЖИВАНИЕ (ЕТО)</b>   |   |   |
| 1. Очистить агрегат от грязи, пыли и растительных остатков.   | Агрегат должен быть чистым  | Ветошь, щетка   |
| 2. Проверить комплектность  | Агрегат должен быть комплектным   | Визуальный осмотр   |
| 3. Проверить техническое состояние составных частей агрегата, при обнаружении неисправностей - устранить. | Агрегат должен быть исправным   | Инструмент прикладываемый к трактору и агрегату           |
| 4. Проверить и подтянуть крепления (гайку 6 рис.2)  | Резьбовые соединения должны быть затянуты   | Инструмент прикладываемый к трактору и агрегату           |
| 5. Проверить отсутствие течи масла в соединениях и уплотнениях  | Не должно быть подтекания масла   | Инструмент прикладываемый к трактору и агрегату           |
| 6. Смазать подшипниковые узлы.  | Не реже двух раз в неделю. Набивать до появления смазки из-под уплотнительных колец | Шприц Ж-1-3911-А, инструмент прикладываемый к трактору    |
| <b>2. ПЕРВОЕ ТЕХНИЧЕСКОЕ ОБСЛУЖИВАНИЕ (ТО-1)</b>  |   |   |
| 1. Чистить агрегат от грязи, пыли и растительных остатков   | Агрегат должен быть чистым  | Агрегат должен быть чистым                                |
| 2. Проверить комплектность  | Агрегат должен быть комплектным   | Визуальный осмотр   |

|  |  |  |
|--|--|--|
| 3. Проверить состояние составных частей агрегата , при неисправностях - устранить их | Агрегат должен быть исправный                                | Инструмент, прикладываемый к трактору и агрегату |
| 4. Проверить и при необходимости, подтянуть крепления                                | Резьбовые соединения должны быть затянуты, шплинты разведены | Инструмент, прикладываемый к трактору и агрегату |

5.7 Приподнять сницу 2 (рис.1) грузоподъемным средством и соединить талреп с кронштейном рамы несущей 1.  
Кронштейн хода колесного соединить с гидроцилиндром и рамой несущей при помощи осей , шайб и шплинтов ( 8x63 ).  
5.8 Поднять поочередно правую и левую секции с рабочими органами, грузоподъемным средством подвести под раму до совмещения отверстий в кронштейнах секций и кронштейнах рамы несущей. Соединить секции с рамой при помощи осей, гаек корончатых, шайб и шплинтов.  
5.9 Соединить трубопроводы гидросистемы рукавами высокого давления.  
5.10 Прикрепить шитки сигнальные 11 к планкам, установленным на задних поперечных балках секций.  
5.11 Отрегулировать давление воздуха в шинах до 0,7 МПа.  
5.12 Установить ось прицепного устройства в нижних тягах навесной системы трактора и зафиксировать ее чеками. Подъехать задним ходом к агрегату так, чтобы ось устройства прицепного находилась напротив и ниже ловителей устройства прицепного в вертикальной плоскости. Приподнять нижние тяги навесной системы трактора до вхождения оси в гнезда ловителей и зафиксировать ее при помощи замков.  
5.13 Рычаг распределителя гидравлической системы трактора поставить в положение «нейтраль», соединить гидросистемы трактора и агрегата с помощью устройств запорных.  
5.14 Произвести обкатку агрегата. При помощи рукоятки гидрораспределителя трактора, управляющей работой гидроцилиндра хода колесного, произвести перевод агрегата в транспортное положение и обратно 3-4 раза. Обнаруженные неисправности и течь в гидросистеме устранить.

## 6 ОРГАНЫ УПРАВЛЕНИЯ И ПРИБОРЫ

6.1 Управление работой и транспортирование агрегата осуществляется трактористом из кабины трактора с помощью органов управления, контрольных и измерительных приборов трактора.  
6.2 Для выполнения регулировок предусмотрены:  
- рукоятка устройства демпфирующего;  
- рукоятка регулировки длины талпера;

## 7 ПОДГОТОВКА К РАБОТЕ И ПОРЯДОК РАБОТЫ

7.1 Подготовка трактора.

7.1.1 Установить ось прицепного устройства 3 (рис.1) в шарнирах нижних тяг навесного устройства трактора и зафиксировать его чеками.

7.1.2 Проверить наличие передних дополнительных грузов на тракторе. Если грузы отсутствуют – установить их.

7.1.3 Установить необходимое давление воздуха в шинах трактора – 0,12 МПа.

7.2 Присоединение агрегата к трактору.

7.2.1 Присоединить агрегат к трактору согласно указаниям, изложенным в п.п. 5.12, 5.13.

7.2.2 Подготовка агрегата.

7.2.3 Проверить готовность агрегата к работе в соответствии с пунктами раздела 5.

7.3 Порядок работы.

7.3.1 Перед работой установить агрегат в начале гона.

7.3.2 Перевести агрегат из транспортного положения в рабочее для чего разблокировать гидроцилиндр колесного хода, рукоятку гидрораспределителя, предназначенную для включения гидроцилиндра колесного хода, перевести в положение «Подъем». После максимального подъема хода колесного перевести рукоятку в положение «Нейтраль».

7.3.3 Агрегат должен работать по загонной системе с беспетлевыми поворотами.

7.3.4 При работе агрегата рукоятка распределителя, управляющая гидроцилиндром навесной системы трактора, должна находиться в положении «Плавающее», а при работе на легких почвах – в положении «Нейтраль».

7.3.5 Периодически контролировать осмотром состояние крепления узлов и деталей агрегата

7.3.6 По окончании работы необходимо:

- выключить двигатель трактора;

- очистить агрегат от грязи и растительных остатков.

## 8 ПРАВИЛА ЭКСПЛУАТАЦИИ И РЕГУЛИРОВКИ

8.1 Эксплуатировать только правильно собранный, проверенный и отрегулированный агрегат.

8.2 Выбрать глубину обработки почвы.

8.2.1 Глубина обработки почвы планчатыми катками не регулируются и составляет 3-5 см в зависимости от типа почвы и предшествующей обработки.

8.2.2 Глубина обработки рыхлительными рабочими органами устанавливается по линейке механизма заглабления рабочих органов. Механизм состоит из двух труб с рычагами, соединенных между собой тягой, шатуна с гайкой, винта с рукояткой и кронштейна шарнирно закрепленного на раме секции. При вращении рукоятки винта по часовой стрелке наоборот происходит опускание или подъем рамки с рыхлительными рабочими органами. Величина вертикального перемещения рыхлительных рабочих органов относительно опорной поверхности планчатых катков контролируется линейкой, закрепленной в кронштейне.

8.2.3 Общая (суммарная) глубина обработки почвы определяется суммой глубины обработки почвы планчатыми катками и рыхлительными рабочими органами.

8.2.4 Начальная установка глубины обработки почвы. Вращая рукоятку механизма регулировки глубины хода ножей (поз.12), совестили деление «нуль» (0) с торцом трубы талрепа. Это будет начальная глубина обработки.

8.2.5 Установка заданной глубины обработки производится непосредственно в поле с учетом того, что одно деление на линейке соответствует величина заглабления на 1 см.

8.3 Отрегулировать направление (угол наклона) линии тяги трактора при помощи рукоятки талрепа. Угол наклона линии тяги зависит от типа и плотности почвы и определяется длиной талрепа. Так, при работе на легких и торфяных почвах, длина талрепа должна составлять L= 610 мм, а на тяжелых L=650 мм.

8.4 Крупные предметы на поле ( пни, остатки деревьев, камни, металлические предметы и т.п. ) являются препятствием для работы агрегата и должны быть устранены.

8.5 В процессе работы контролировать осмотром состояние крепления узлов и деталей агрегата.

8.6 Не реже одного раза в неделю смазывать подшипниковые узлы катков планчатых для чего:

- через пресс-масленки накачать рычажно-плунжерным шприцем Ж-1-3911-А или любым другим солидол синтетический ГОСТ 4366 до появления его из-под уплотнительного кольца.

8.7 По окончании работы необходимо:

- выключить двигатель трактора и очистить агрегат от грязи и растительных остатков.

- перевести агрегат из рабочего положения в транспортное, зафиксировать ход колесный при помощи распорки транспортной.

8.8 Транспортная скорость при транспортировке агрегата не должна превышать 15 км/ч по дорогам с твердым покрытием и грунтовыми дорогам, находящимся в хорошем состоянии.

8.9 На выбитых дорогах и мостах транспортная скорость должна быть не более 5 км/ч.

8.10 Предпосевная обработка почвы агрегатом проводится в агротехнические сроки применительно к технологиям возделывания различных сельскохозяйственных культур с режимом, обеспечивающим максимальную производительность агрегата.

## 9 ТЕХНИЧЕСКОЕ ОБСЛУЖИВАНИЕ

### 9.1 Виды и периодичность технического обслуживания (ТО)

приведены в табл. 1

Таблица 1 – Виды технического обслуживания



| Виды технического обслуживания                                 | Периодичность или срок постановки на ТО |                                |
|--|---|--------------------------------|
|  | Мотто часы                              | Литры израсходованного топлива |
| 1. Ежеменное техническое обслуживание (ЕТО)                    | 8 - 10                                  |                                |
| 2. Первое техническое обслуживание (ТО-1)                      | 60                                      |                                |
| 3. Техническое обслуживание при хранении                       |   |                                |
| 4. Техническое обслуживание перед началом сезона работы (ТО-Э) |   |                                |

[www.agro-technika.ru](http://www.agro-technika.ru)