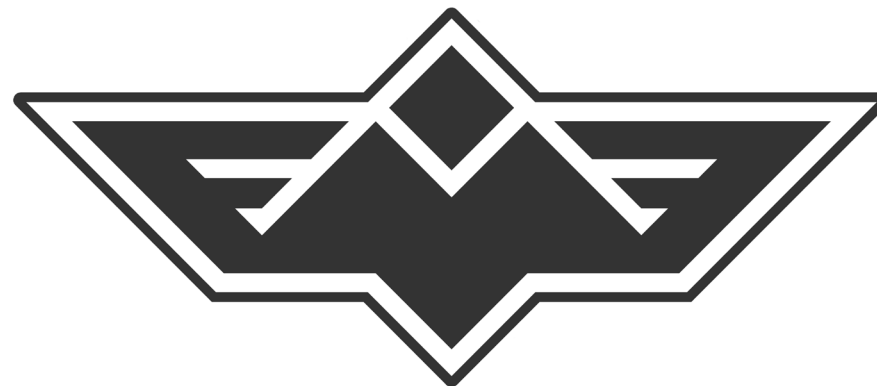
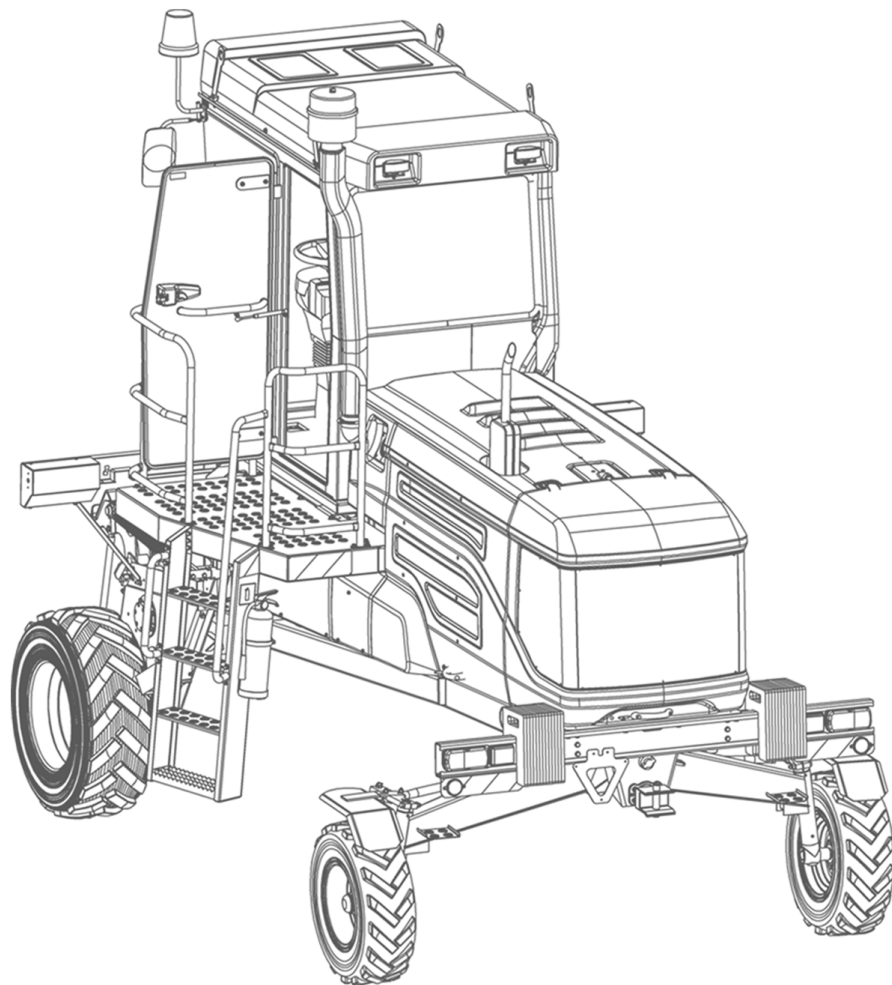


САМОХОДНАЯ КОСИЛКА-ПЛЮЩИЛКА

МЕЩЕРА Е-403



КАТАЛОГ ЗАПАСНЫХ ЧАСТЕЙ

(283-311)

ЕГОРЬЕВСКИЙ МЕХАНИЧЕСКИЙ ЗАВОД

Адрес: 140300, Россия, Московская область, г. Егорьевск, ул. Смычка, д. 46
Код города: (49640) - для России
Телефон/факс: 4-20-97, 3-48-40
E-mail: mower_281@mail.ru
Наш сайт: <https://maral-invest.ru/>

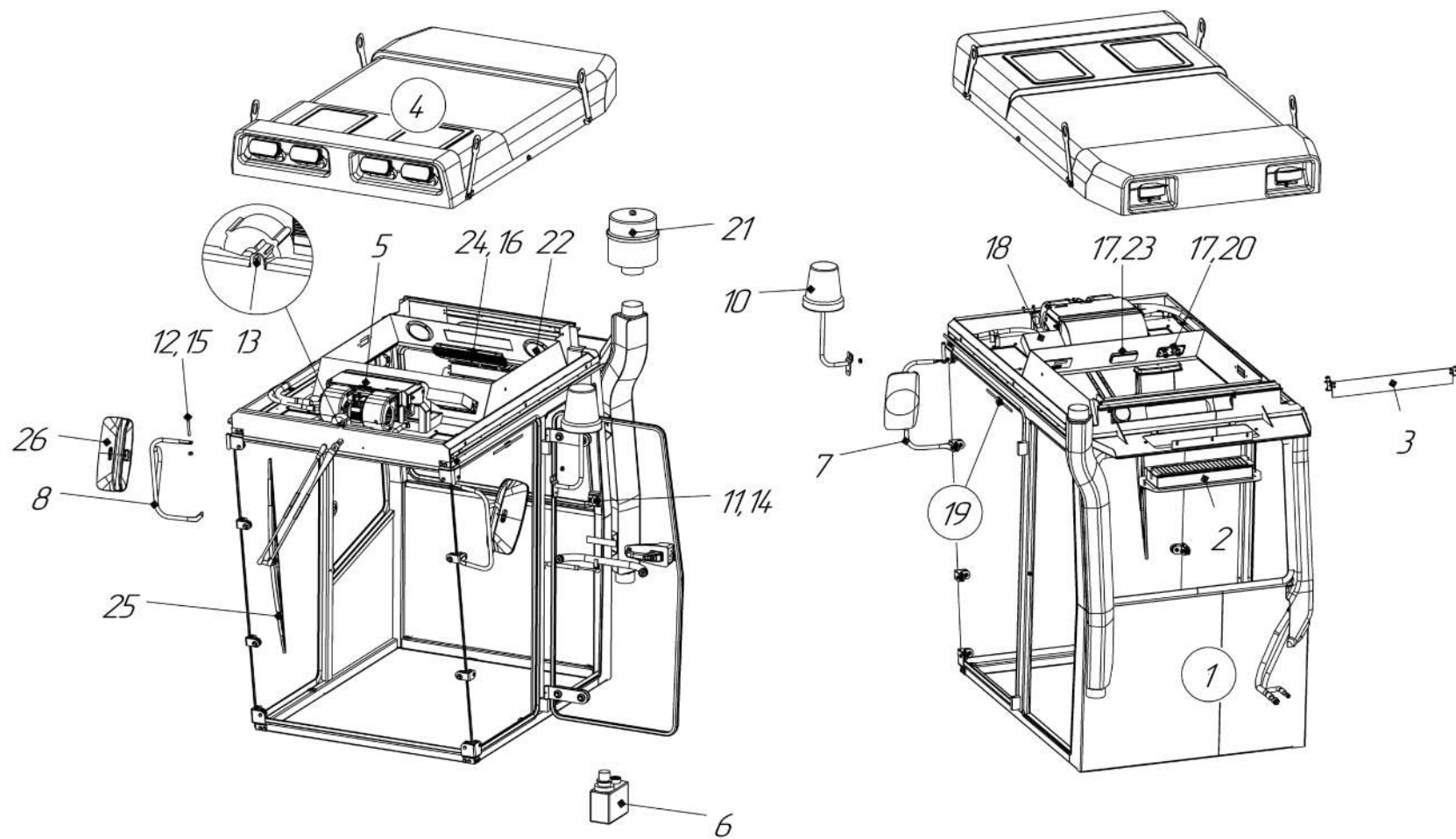
Содержание

| | |
|---|----|
| 363.01.000-02 - Кабина | 6 |
| 363.01.002-03 - Рама остекленная..... | 8 |
| 363.01.006-01 – Дверь в сборе..... | 12 |
| 363.01.011-02 - Фильтр | 14 |
| 363.01.021-01 - Облицовка внутренняя..... | 16 |
| 363.01.022 - Механизм регулирования | 18 |
| 363.01.023 - Крыша | 20 |
| 363.01.026-02 - Принадлежности кондиционера | 22 |
| 507.04.024 - Маячок проблесковый | 24 |
| 507.01.000-10 - Шасси | 26 |
| 507.01.020 - Опора..... | 30 |
| 507.01.087-01 - Батарейный отсек | 32 |
| 507.02.000-01 - Мост управляемый | 34 |
| 507.02.014 - Кулак поворотный в сборе..... | 38 |
| 507.03.000-04 - Площадка водителя | 40 |
| 507.03.015-02 - Пульт управления..... | 44 |
| 507.03.036-03 - Площадка | 46 |
| 507.03.056-А - Подставка | 48 |
| 507.05.000 - Устройство подъемное | 50 |
| 507.06.000-03 - Бак топливный | 54 |
| 507.07.000-01 - Привод порталный | 56 |
| 507.07.002 - Натяжитель портала | 60 |
| 507.07.006 - Привод ведущего колеса в сборе | 62 |
| 507.07.007 - Вал порталный левый..... | 64 |
| 507.07.008 - Вал порталный правый..... | 66 |
| 507.08.000-08 - Установка двигателя..... | 68 |
| 507.08.003-А - Система управления двигателя | 72 |
| 507.08.012-08 - Блок радиаторов..... | 74 |
| 507.08.013-01 - Установка пневмокомпрессора..... | 78 |
| 507.08.026-А - Рычаг | 80 |
| 507.08.036-01 - Муфта..... | 82 |

| | |
|---|-----|
| 507.09.000 - Колеса..... | 84 |
| 507.10.000 - Передача коническая..... | 86 |
| 507.10.002 - Приспособление натяжное..... | 88 |
| 507.12.000-01 - Система тормозная..... | 90 |
| 507.12.001-01 - Тормоза рабочие | 92 |
| 507.12.002-01 - Тормоз стояночный..... | 94 |
| 507.12.014-01 - Педаль тормозная | 98 |
| 507.13.000 - Дополнение к базовому монтажу..... | 100 |
| 507.13.000-03 - Гидросистема | 102 |
| 507.13.007 - Бак масляный в сборе | 110 |
| 507.13.010 - Гидроцилиндр устройства подъемного | 112 |
| 507.14.000 - Лист направляющий..... | 114 |
| 507.15.000 - Сминатель..... | 116 |
| 507.15.001 - Сминатель..... | 118 |
| 507.15.002 - Приспособление натяжное..... | 122 |
| 507.16.000-А - Привод адаптера | 124 |
| 507.16.005 - Приспособление натяжное..... | 126 |
| 507.16.010.000 - Редуктор..... | 128 |
| 507.16.010.100 - Крышка | 132 |
| 507.16.010.700 - Блок сцепления..... | 134 |
| 507.17.000-04 - Установка кондиционера | 136 |
| 507.17.018-04 - Установка компрессора..... | 138 |
| 507.17.019-03 - Натяжитель компрессора | 140 |
| 507.18.000-06 - Пневмосистема..... | 142 |
| 507.18.002-01 - Распределитель | 146 |
| 507.18.003-03 - Пневмоцилиндр в сборе | 148 |
| 507.18.004-02 - Пневмоцилиндр в сборе | 150 |
| 507.18.006-02 - Пневмоцилиндр в сборе | 152 |
| 507.20.000 - Обшивка | 154 |
| 507.21.000 - Комплект наклеек и табличек..... | 156 |
| 507.23.000 - ЗИП | 158 |
| 507.25.000-05 - Каркас | 160 |
| 507.27.000-08 - Передача цилиндрическая..... | 164 |
| 507.27.100 - Дифференциал..... | 170 |

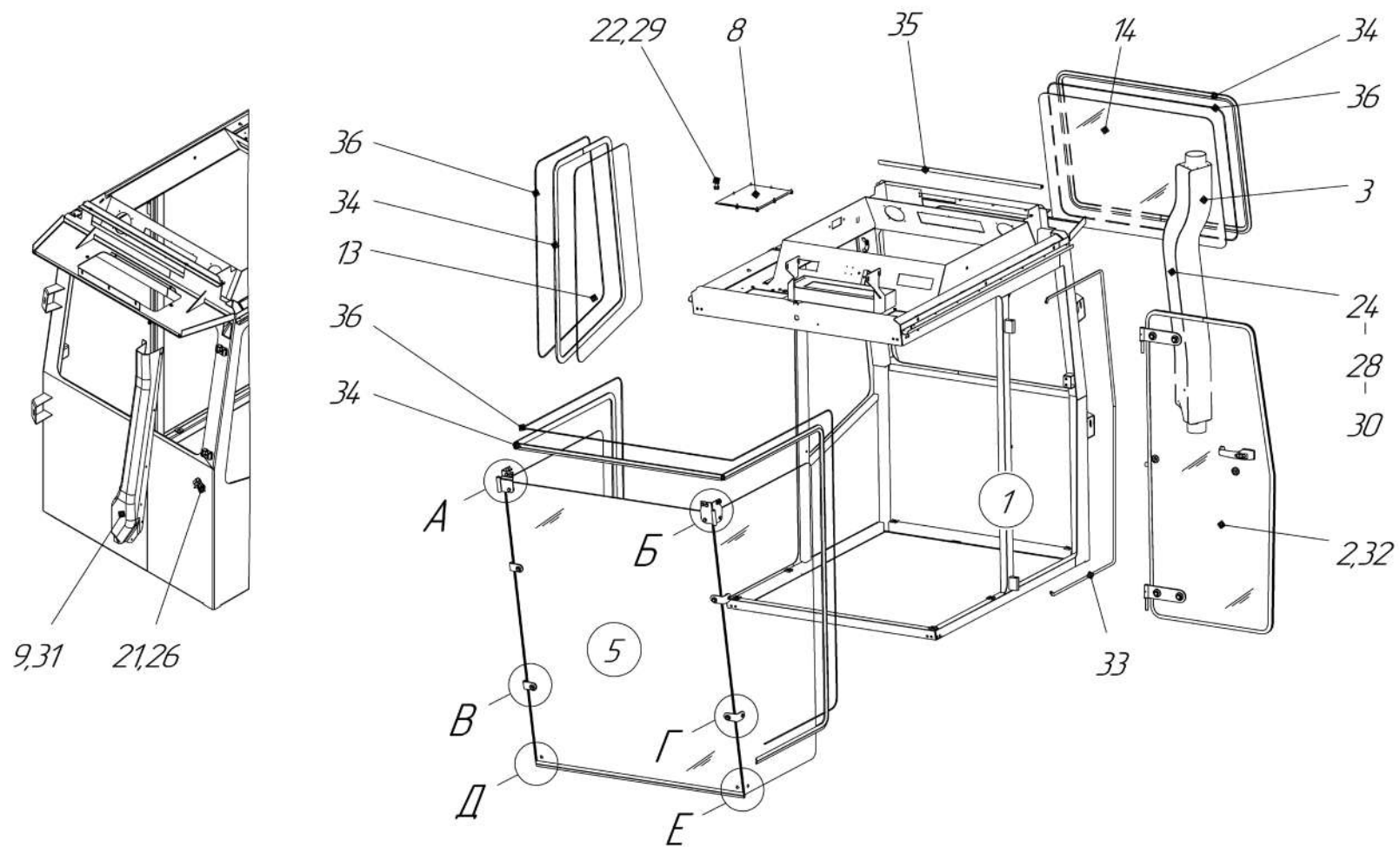
| | |
|---|-----|
| 507.27.400-08 - Переключатель | 172 |
| 507.27.1000 - Вариатор | 174 |
| 507.27.2000 - Шкив клиноременной передачи | 176 |
| 507.28.000-01 - Обшивка пластиковая | 178 |
| 507.28.031 - Правый борт..... | 182 |
| 507.28.032 - Левый борт | 184 |
| 507.28.033 - Маска..... | 186 |
| 507.28.035 - Обшивка редуктора..... | 188 |
| 507.29.000-03 - Установка воздушного фильтра..... | 190 |
| 507.31.000-01 - Передача коническая..... | 192 |
| 507.031.500 - Блок шкивов | 198 |
| 507.031.600 - Корпус подшипника..... | 200 |
| СЧ-02.00 - Вариатор в сборе | 202 |

363.01.000-02 - Кабина



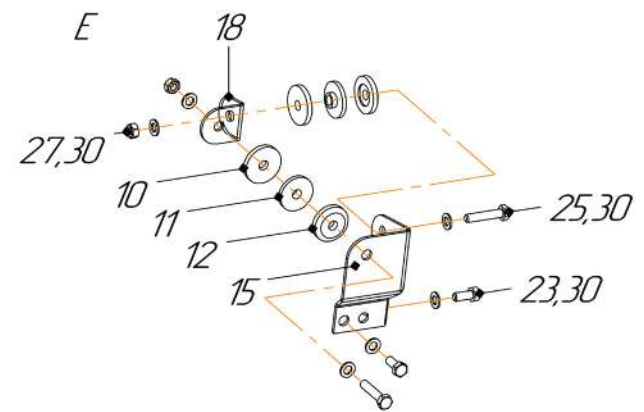
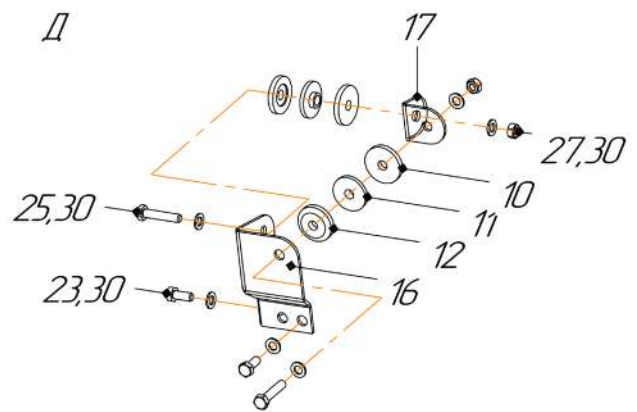
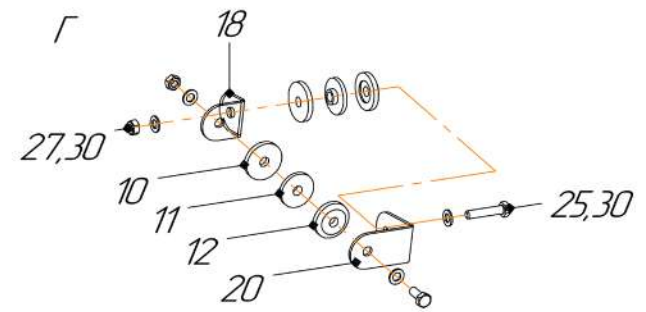
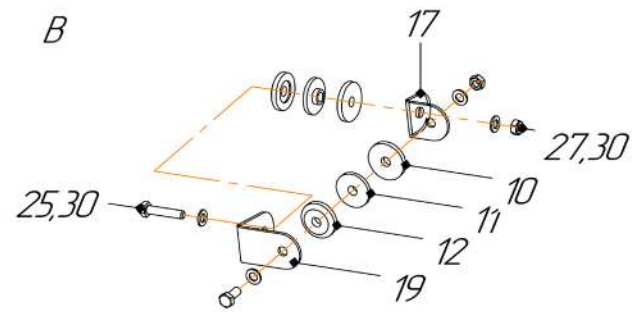
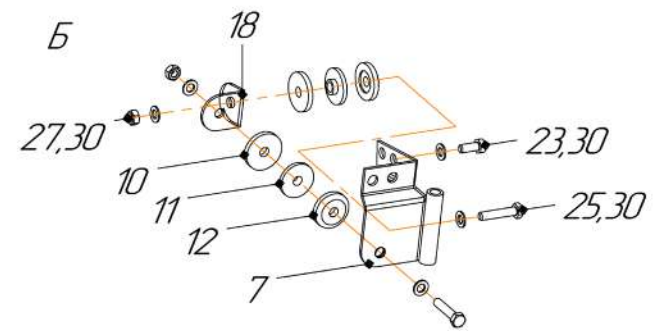
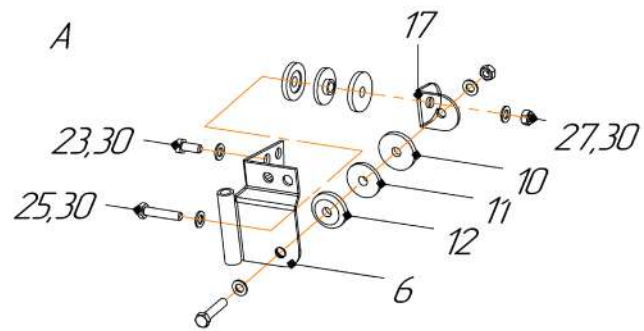
| Позиция | Обозначение | Наименование | Количество |
|---------|----------------|--|------------|
| | 363.01.000-02 | Кабина | |
| 1 | 363.01.002-03 | Рама остекленная | 1 |
| 2 | 363.01.011-02 | Фильтр | 1 |
| 3 | 363.01.022 | Механизм регулирования | 1 |
| 4 | 363.01.023 | Крыша в сборе | 1 |
| 5 | 363.01.026-02 | Принадлежности кондиционера | 1 |
| 6 | 363.01.061 | Стеклоомыватель | 1 |
| 7 | 363.01.071 | Стойка зеркала левая | 1 |
| 8 | 363.01.072 | Стойка зеркала правая | 1 |
| 9 | 507.04.022 | Надписи и таблички | 1 |
| 10 | 507.04.024 | Маячок проблесковый | 1 |
| 11 | 363.01.172 | Пластина | 1 |
| 12 | | Болт M10x90 DIN 931 | 2 |
| 13 | | Винт M6x16.8.8 Zn DIN 966 | 1 |
| 14 | | Винт M8x12.8.8 Zn DIN 912 | 2 |
| 15 | | Гайка M10.8.Zn DIN 934 | 2 |
| 16 | | Саморез 2,9x16 Zn DIN 7982 | 6 |
| 17 | | Саморез 3,5x9,5 Zn DIN 7981 | 8 |
| 18 | DIGMA DCR-110B | Автомобильная магнитола | 1 |
| 19 | | Антенны URAL БУРАН PREMIUM LIGHT | 1 |
| 20 | 18-310100-00 | Блок управления в сборе | 1 |
| 21 | KYT400NA | Воздушный фильтр элемент | 1 |
| 22 | DIGMA DCA-B402 | Авто-акустика | 2 |
| 23 | 16.3714 | Плафон освещения кабины | 1 |
| 24 | | Регулятор заслонки забора воздуха (Сопло 334-130-0002) | 1 |
| 25 | YXYG 073 | Стеклоочиститель | 1 |
| 26 | 61.8201020 | Зеркало заднего вида | 2 |

363.01.002-03 - Рама остекленная



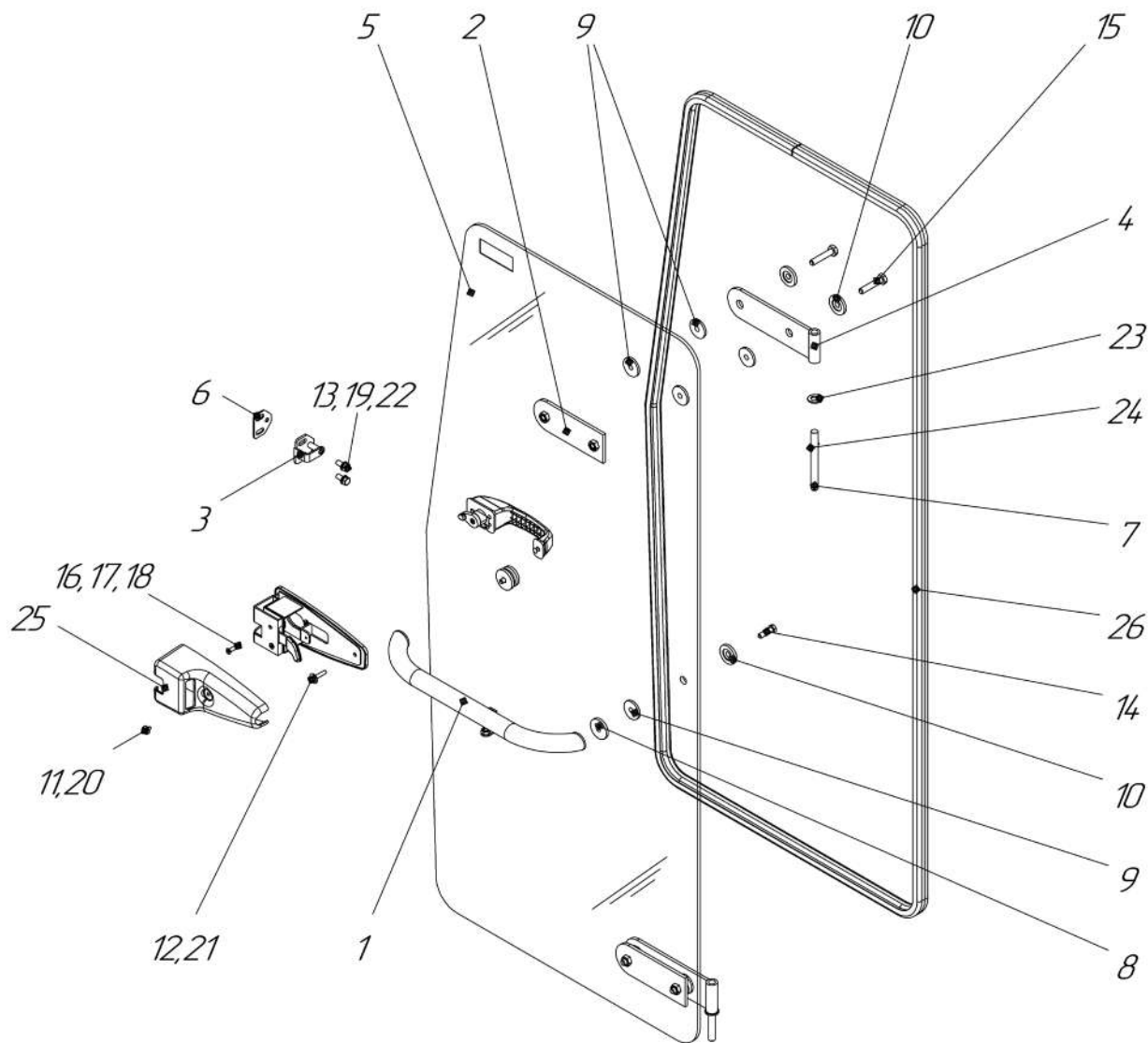
| Позиция | Обозначение | Наименование | Количество |
|---------|---------------|-----------------------------|------------|
| | 363.01.002–03 | Рама остеклённая | |
| 1 | 363.01.003–04 | Рама кабины | 1 |
| 2 | 363.01.006–01 | Дверь в сборе | 1 |
| 3 | 363.01.014-01 | Труба предочистителя | 1 |
| 4 | 363.01.021–01 | Облицовка внутренняя | 1 |
| 5 | 507.04.015 | Стекло переднее в сборе | 1 |
| 6 | 507.04.016 | Угол правый верхний | 1 |
| 7 | 507.04.017 | Угол левый верхний | 1 |
| 8 | 363.01.518 | Крышка люка | 2 |
| 9 | 363.01.523 | Кабель–канал, доработка | 1 |
| 10 | 507.04.180 | Шайба уплотнительная | 16 |
| 11 | 507.04.181 | Шайба уплотнительная | 16 |
| 12 | 507.04.182 | Шайба стяжная | 16 |
| 13 | 507.04.221 | Стекло боковое левое заднее | 1 |
| 14 | 507.04.222 | Стекло заднее | 1 |
| 15 | 507.04.223 | Угол левый нижний | 1 |
| 16 | 507.04.225 | Угол правый нижний | 1 |
| 17 | 507.04.228 | Держатель внутренний правый | 4 |
| 18 | 507.04.229 | Держатель внутренний левый | 4 |
| 19 | 507.04.230 | Держатель наружный правый | 2 |
| 20 | 507.04.231 | Держатель наружный левый | 2 |
| 21 | 507.17.300 | Прижим | 6 |
| 22 | | Болт М6х16.8.8.Zn DIN 933 | 16 |
| 23 | | Болт М8х20.8.8.Zn DIN 933 | 16 |
| 24 | | Болт М8х30.8.8.Zn DIN 933 | 2 |
| 25 | | Болт М8х40.8.8.Zn DIN 933 | 16 |
| 26 | | Гайка М6.8.Zn DIN 985 | 6 |
| 27 | | Гайка М8.8.Zn DIN 985 | 16 |
| 28 | | Шайба 8.Zn DIN 127 | 2 |
| 29 | | Шайба 6.Zn DIN 125 | 16 |
| 30 | | Шайба 8.Zn DIN 125 | 50 |

363.01.002-03 - Рама остекленная



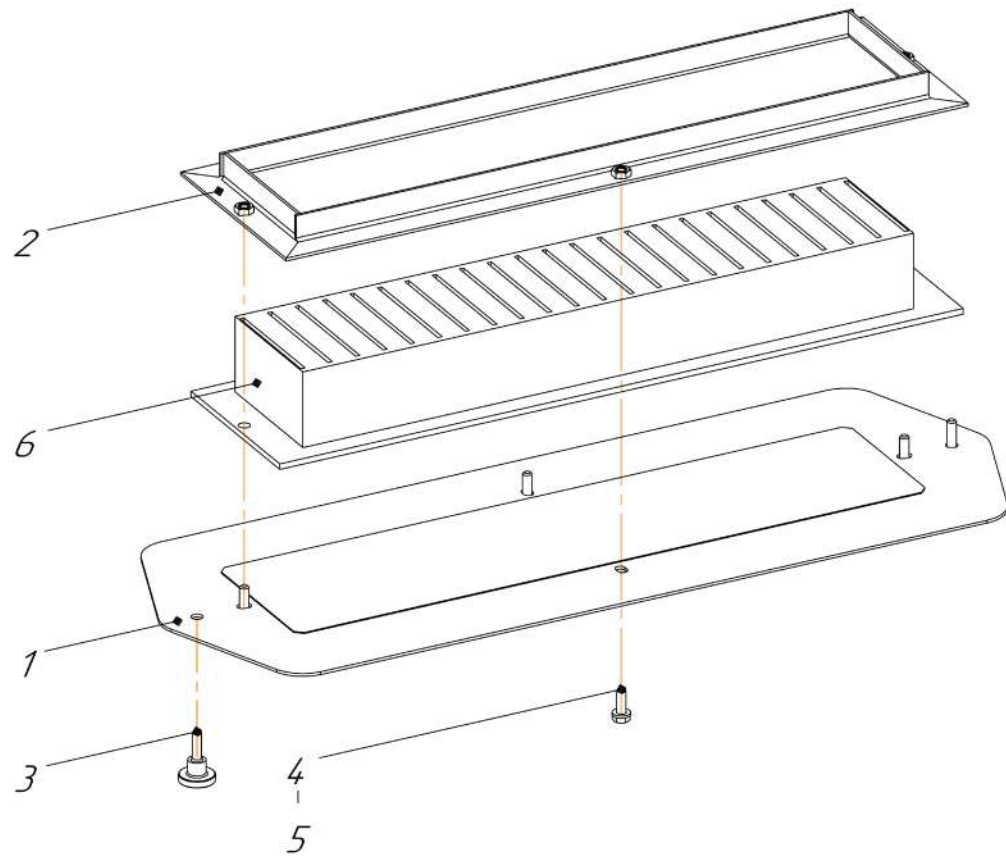
| Позиция | Обозначение | Наименование | Количество |
|---------|-------------|---------------------------------|------------|
| 31 | | Саморез DIN 7504 K-4,2x16-St-Zn | 8 |
| 32 | PL-0043 | Газовый амортизатор | 1 |
| 33 | 3602400 | Уплотнение проема двери (BA3) | L=2,6 м |
| 34 | 3010630 | Уплотнение стекла, | L=16,1 м |
| 35 | 3601000 | Уплотнение двери BA3 | L=2,7 м |
| 36 | | Шнур распорный (соотв. TP-400A) | L=15 м |

363.01.006-01 – Дверь в сборе



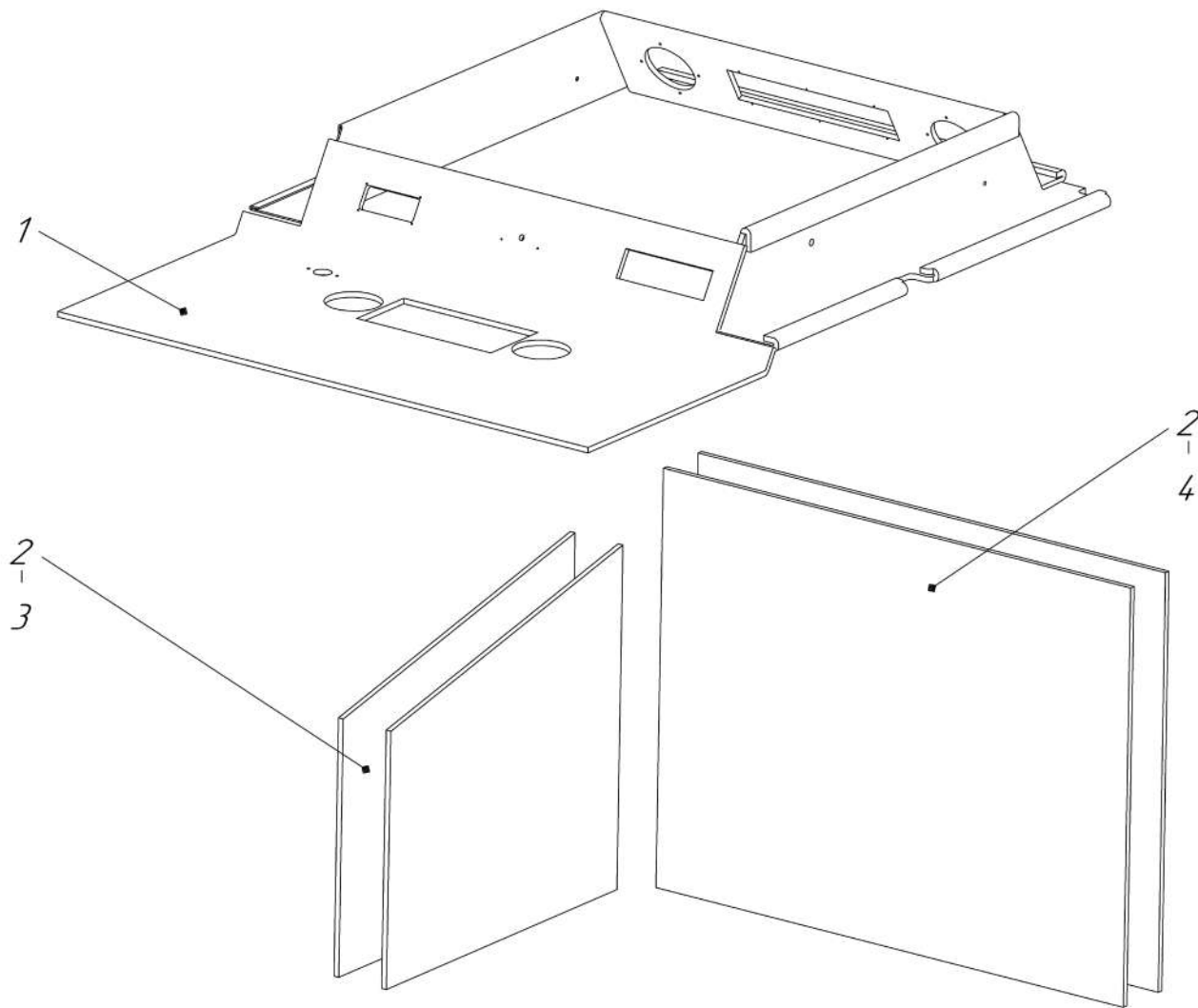
| Позиция | Обозначение | Наименование | Количество |
|---------|---------------|--|------------|
| | 363.01.006-01 | Дверь в сборе | |
| 1 | 363.01.007-02 | Поручень дверной | 1 |
| 2 | 363.01.008 | Пластина | 2 |
| 3 | 363.01.009 | Палец | 1 |
| 4 | 507.04.008 | Шарнир | 2 |
| 5 | 363.01.150-01 | Стекло двери | 1 |
| 6 | 363.01.505 | Регулировочная пластина | 1 |
| 7 | 507.04.175 | Стержень | 2 |
| 8 | 507.04.180 | Шайба уплотнительная | 2 |
| 9 | 507.04.181 | Шайба уплотнительная | 10 |
| 10 | 507.04.182 | Шайба стяжная | 6 |
| 11 | | Болт М5х10.8.8.Zn DIN 931 | 1 |
| 12 | | Болт М6х30.8.8.Zn DIN 931 | 1 |
| 13 | | Болт М8х20.8.8.Zn DIN 931 | 2 |
| 14 | | Болт М8х30.8.8.Zn DIN 931 | 2 |
| 15 | | Болт М10х50.8.8.Zn DIN 931 | 4 |
| 16 | | Винт М6х30.Zn DIN 965 | 4 |
| 17 | | Гайка М6.8.Zn DIN 934 | 2 |
| 18 | | Шайба 6.Zn DIN 127 | 2 |
| 19 | | Шайба 8.Zn DIN 127 | 2 |
| 20 | | Шайба 5.Zn DIN 125 | 1 |
| 21 | | Шайба 6.Zn DIN 125 | 3 |
| 22 | | Шайба 8.Zn DIN 125 | 2 |
| 23 | | Шайба 12.Zn DIN 125 | 2 |
| 24 | | Штифт 4х20.h8.Zn DIN 7 | 2 |
| 25 | арт. 138401 | Ручка дверная ASSIEME KIT ABITACOLO SR 302 | 1 |
| 26 | 3601000 | Уплотнение двери (ВА3) L=4,2 м | 1 |

363.01.011-02 - ФИЛЬТР



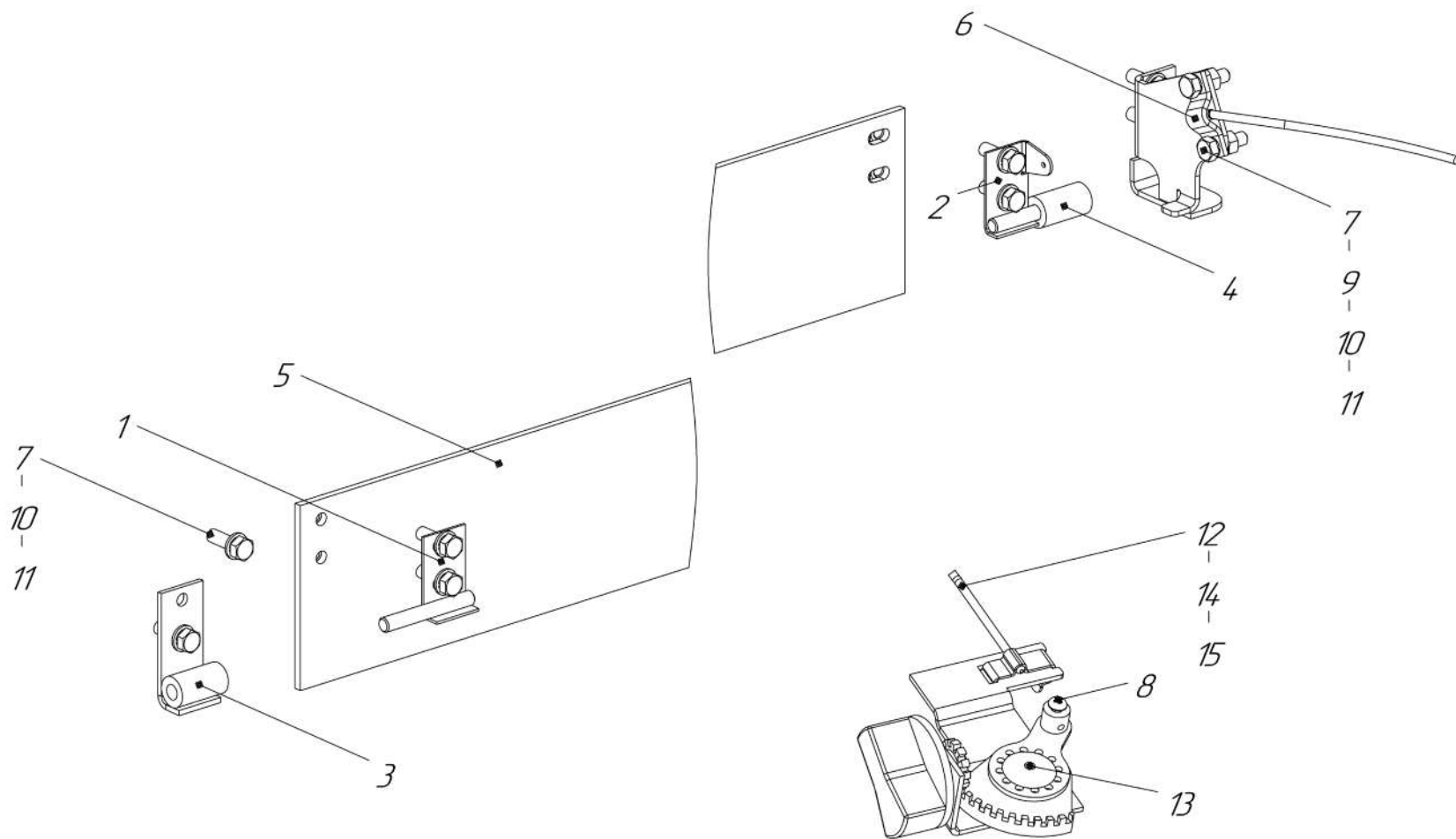
| Позиция | Обозначение | Наименование | Количество |
|---------|---------------|---|------------|
| | 363.01.011-02 | Фильтр | |
| 1 | 363.01.010-01 | Рама фильтра | 1 |
| 2 | 363.01.073 | Рамка | 1 |
| 3 | | Винт DIN 464-M6 x 20 | 2 |
| 4 | | Болт DIN 931-M6x18-8.8-Zn | 4 |
| 5 | | Шайба DIN 125-6-Zn | 4 |
| 6 | | MANN Filter | 1 |
| 7 | | Уплотнитель Акцент 08КС (0,75мx1,0м) 1,3м x 0,02м | 1 |

363.01.021-01 - Облицовка внутренняя



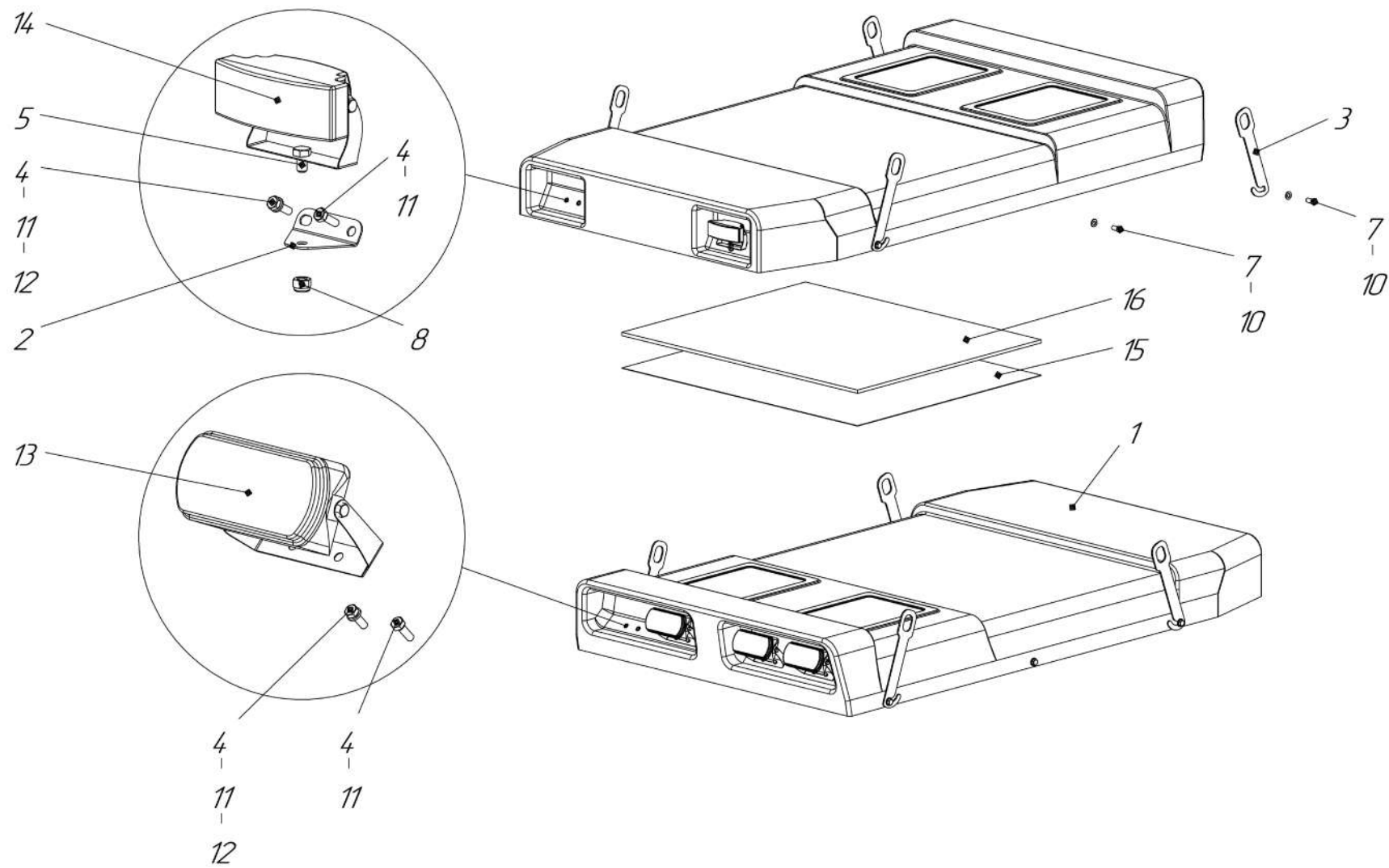
| Позиция | Обозначение | Наименование | Количество |
|---------|---------------|--|------------|
| | 363.01.021-01 | Облицовка внутренняя | |
| 1 | | Автоковрик (цвет черный) м ² | 3 |
| 2 | | ВБД "Изопласт" 500x1000x2 м ² | 1,2 |
| 3 | | Изофлекс П20 660x615x20 черный | 1 |
| 4 | | Изофлекс П20 750x980x20 черный | 1 |

363.01.022 - Механизм регулирования



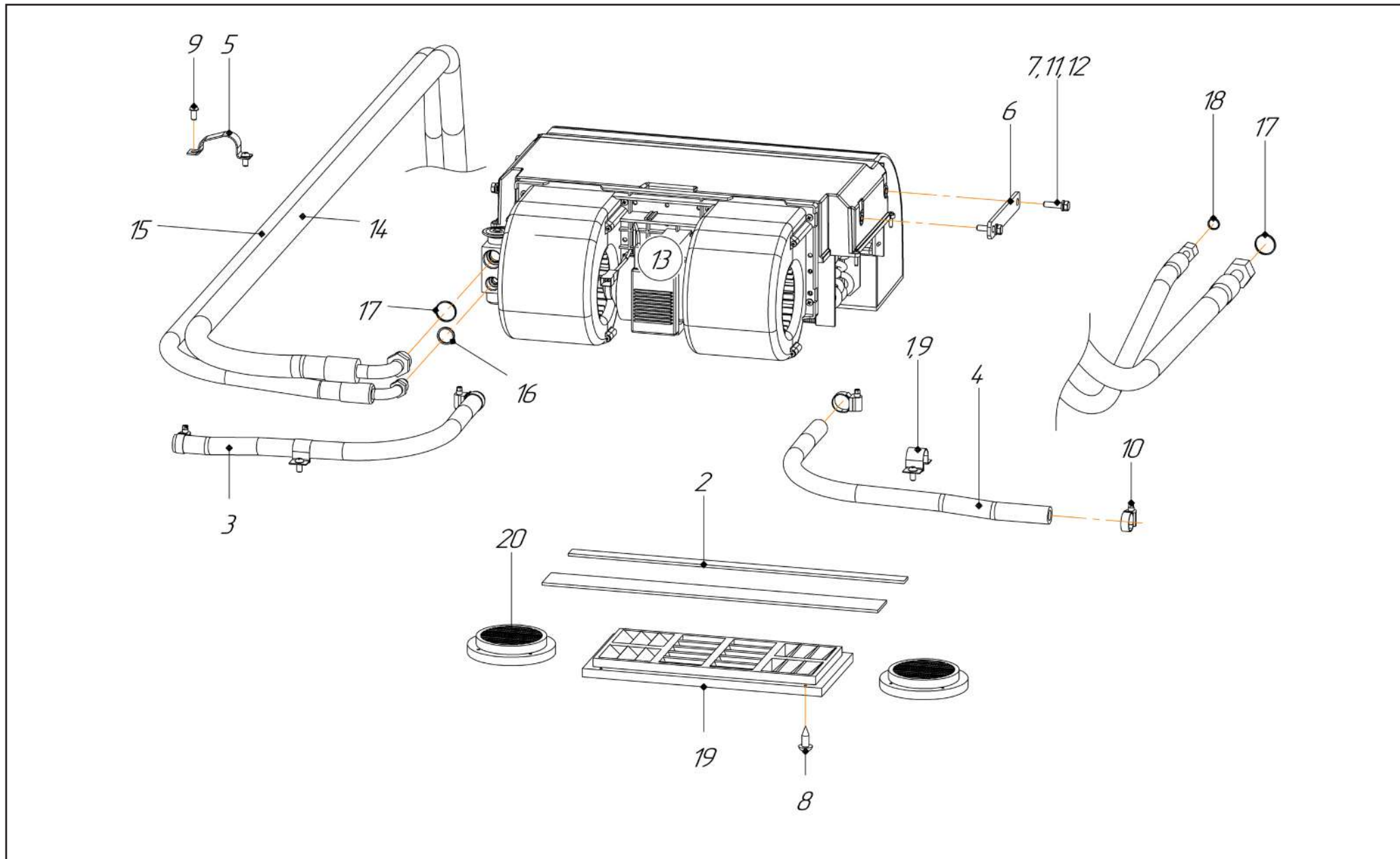
| Позиция | Обозначение | Наименование | Количество |
|---------|---------------|---|------------|
| | 363.01.022 | Механизм регулирования | |
| 1 | 363.01.016 | Петля | 1 |
| 2 | 363.01.017 | Петля | 1 |
| 3 | 363.01.018 | Петля | 1 |
| 4 | 363.01.019 | Петля | 1 |
| 5 | 363.01.208 | Лист | 1 |
| 6 | 363.01.211-01 | Держатель | 1 |
| 7 | | Болт М5х16.8.8.Zn DIN 933 | 10 |
| 8 | | Винт М4х8 Zn DIN 913 | 1 |
| 9 | | Гайка М5.8.8.Zn DIN 934 | 6 |
| 10 | | Шайба 5 Zn DIN 127 | 10 |
| 11 | | Шайба В5 Zn DN 125 | 8 |
| 12 | | Заглушка рубашки троса КАИYU, В(Z9) | 2 |
| 13 | 335-100-0100 | Регулятор заслонки забора воздуха | 1 |
| 14 | | Оплетка тормоза Shimano Msystem, L = 700 мм | 1 |
| 15 | | Проволока d = 0,7 мм; L = 800 мм | 1 |

363.01.023 - Крыша



| Позиция | Обозначение | Наименование | Количество |
|---------|-------------|--|------------|
| | 363.01.023 | Крыша | |
| 1 | 363.01.023 | Крыша | 1 |
| 2 | 363.01.310 | Держатель | 2 |
| 3 | 507.23.124 | Крюк | 4 |
| 4 | | Болт М6х20.8.8 Zn DIN 931 | 12 |
| 5 | | Болт М8х14.8.8 Zn DIN 931 | 2 |
| 6 | | Болт М6х20.8.Zn DIN 933 | 3 |
| 7 | | Болт М12х25.8.Zn DIN 933 | 6 |
| 8 | | Гайка со скошенными краями ISO 7040–М8–10 | 2 |
| 9 | | Шайба 6.Zn DIN 125 | 3 |
| 10 | | Шайба 12.Zn DIN 125 | 6 |
| 11 | | Шайба 6.Zn DIN 127 | 6 |
| 12 | | Шайба 6.Zn DIN 1440 | 12 |
| 13 | ЈН–600С | Фара противотуманная (на крышу косилки) | 4 |
| 14 | ЈН–660С | Фара противотуманная (белый 12V 55A НЗ) корпус пластик | 2 |
| 15 | | Автоковрик (цвет черный), м ² | 3 |
| 16 | | Пенополистирол 20х800х1000 | 0,8 м |

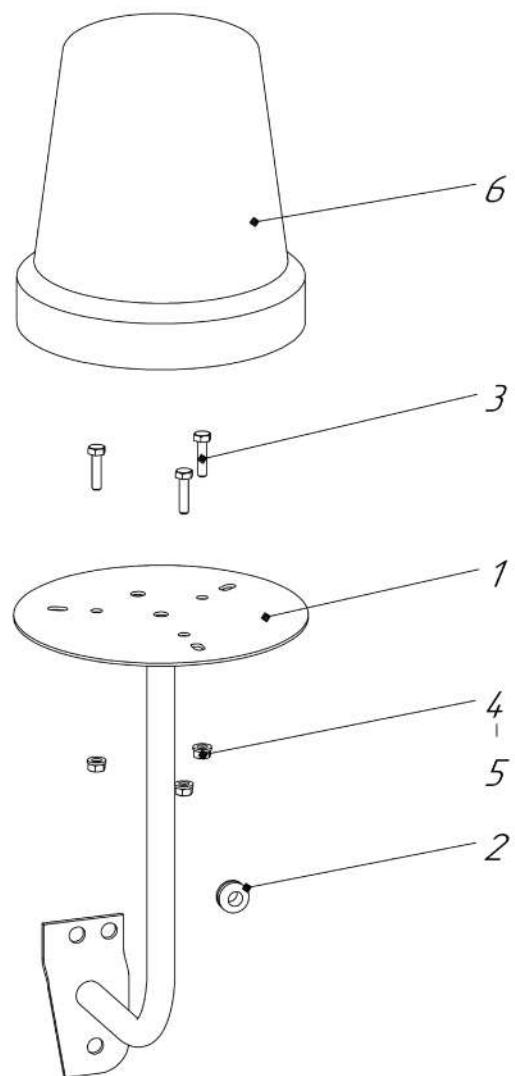
363.01.026-02 - Принадлежности кондиционера



| Позиция | Обозначение | Наименование | Количество |
|---------|---------------|--------------------------------------|------------|
| | 363.01.026-02 | Принадлежности кондиционера | |
| 1 | 363.01.219-01 | Хомут | 2 |
| 2 | 363.01.311 | Прокладка | 1 |
| 3 | 363.01.257 | Рукав 12x20x1,6 ГОСТ10362-76 L=0,5м | 1 |
| 4 | 363.01.258 | Рукав 12x20x1,6 ГОСТ10362-76 L=0.52м | 1 |
| 5 | 507.04.234 | Хомут | 3 |
| 6 | 507.17.259 | Проставка | 2 |
| 7 | | Болт DIN 931-M6x25-8.8-Zn | 4 |
| 8 | | Винт саморезный DIN 7516-4x13-3.A-Zn | 4 |
| 9 | | Винт DIN 7985-M6x12-8.8-Zn | 10 |
| 10 | | Хомут червячный 16-25.9 DIN 3017-1 | 4 |
| 11 | | Шайба DIN 127-6-Zn | 4 |
| 12 | | Шайба DIN 125-6-Zn | 4 |
| 13 | 03-131085-00 | Испарительный блок в сборе | 1 |
| 14 | 05-250084-00 | Хладопровод переходник-испаритель | 1 |
| 15 | 05-250085-00 | Хладопровод испаритель-переходник | 1 |
| 16 | 08-003501-00 | Кольцо уплотнительное 5/8 | 1 |
| 17 | 08-003503-00 | Кольцо уплотнительное 7/8 | 2 |
| 18 | 08-002562-00 | Кольцо уплотнительное 9/16 | 1 |
| 19 | 334-312-0001 | Комплект сопел нормальный | 1 |
| 20 | 334-220-0088 | Сопло круглое RD CONNEX 100M | 2 |
| 21* | 08-000010-00 | Резиновое уплотнение (полоса) | 1 |

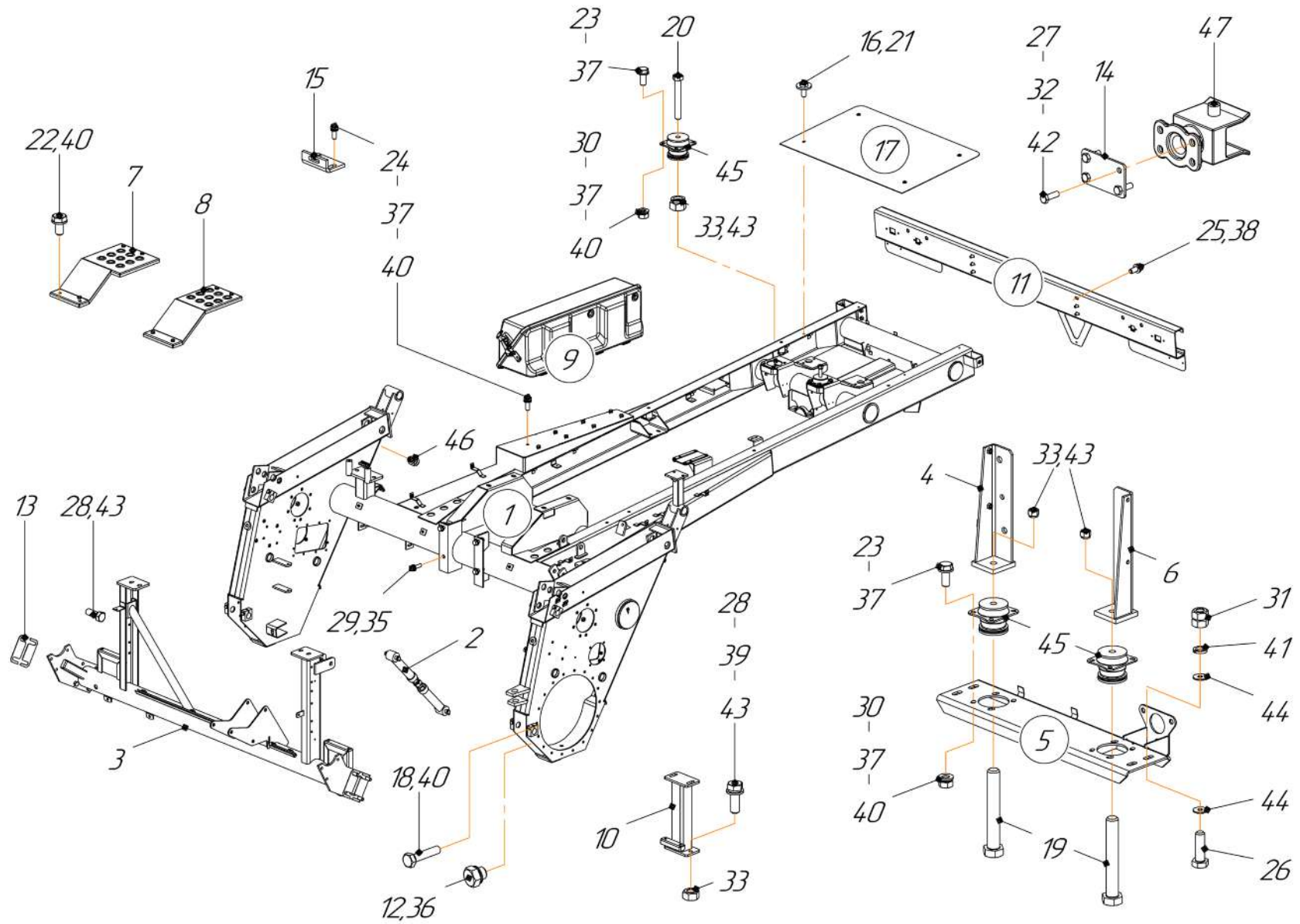
*Примечание: Позиция условно не показана. Используется как изоляционный материал

507.04.024 - Маячок проблесковый



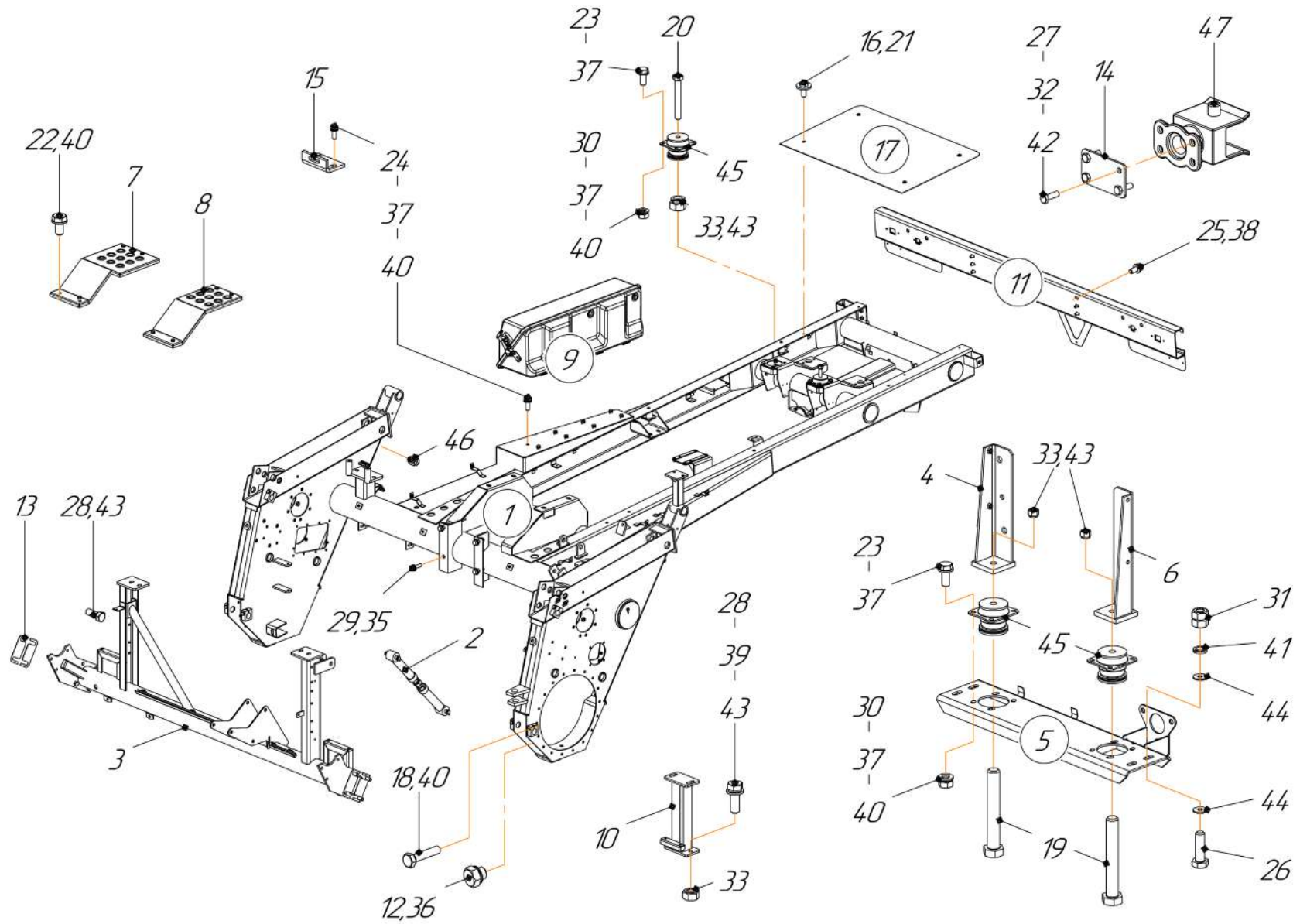
| Позиция | Обозначение | Наименование | Количество |
|---------|-------------|---|------------|
| | 507.04.024 | Маячок проблесковый | |
| 1 | 507.04.023 | Держатель проблескового маячка | 1 |
| 2 | | Втулка 10-10 ГОСТ 19421-74 | 1 |
| 3 | | Болт М6х25.8.8.Zn DIN 931 | 3 |
| 4 | | Гайка М6.8.Zn DIN 934 | 3 |
| 5 | | Шайба 6.Zn DIN 125 | 3 |
| 6 | | Маячок проблесковый оранжевый ТУ-4853-001-00421701-93 | 1 |

507.01.000-10 - Шасси

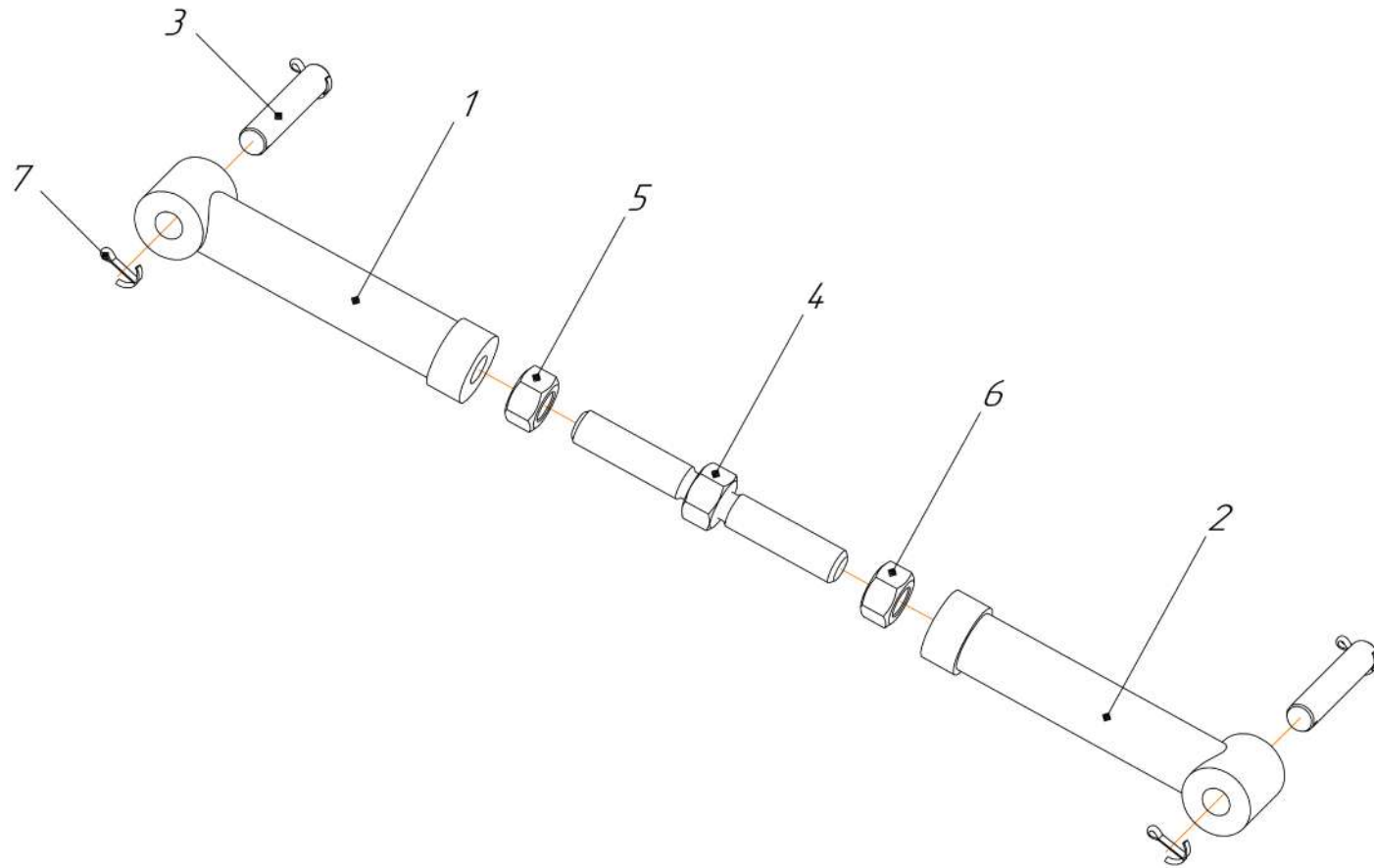


| Позиция | Обозначение | Наименование | Количество |
|---------|---------------|----------------------------------|------------|
| | 507.01.000–10 | Шасси | |
| 1 | 507.01.018–08 | Рама | 1 |
| 2 | 507.01.020 | Опора | 1 |
| 3 | 507.01.027–04 | Стойка опорная | 1 |
| 4 | 507.01.030–02 | Стойка двигателя | 1 |
| 5 | 507.01.032–03 | Балка | 1 |
| 6 | 507.01.036–02 | Стойка двигателя | 1 |
| 7 | 507.01.064–02 | Площадка | 1 |
| 8 | 507.01.064–03 | Площадка | 1 |
| 9 | 507.01.087–01 | Батарейный отсек | 1 |
| 10 | 507.03.047–02 | Опора | 1 |
| 11 | 507.20.021–01 | Балка задняя | 1 |
| 12 | 507.01.143 | Пробка | 4 |
| 13 | 507.01.212 | Прокладка | 4 |
| 14 | 507.01.246 | Пластина | 1 |
| 15 | 507.01.282–01 | Планка | 1 |
| 16 | 507.01.528 | Шайба 6x20x2 | 4 |
| 17 | 507.01.536 | Лист | 1 |
| 18 | | Болт M10x50.88.Zn DIN 931 | 8 |
| 19 | | Болт M16x1,5x110.10.9.Zn DIN 960 | 2 |
| 20 | | Болт M16x1,5x140.10.9.Zn DIN 960 | 2 |
| 21 | | Болт M6x16.88.Zn DIN 933 | 4 |
| 22 | | Болт M10x20.88.Zn DIN 933 | 8 |
| 23 | | Болт M10x25.88.Zn DIN 933 | 16 |
| 24 | | Болт M10x30.88.Zn DIN 933 | 10 |
| 25 | | Болт M12x25.88.Zn DIN 933 | 6 |
| 26 | | Болт M12x40.88.Zn DIN 933 | 4 |
| 27 | | Болт M14x45.88.Zn DIN 933 | 4 |
| 28 | | Болт M16x45.88.Zn DIN 933 | 10 |
| 29 | | Болт M16x 50.10.9.Zn DIN 6921 | 4 |
| 30 | | Гайка M10.8.Zn DIN 934 | 16 |

507.01.000-10 - Шасси

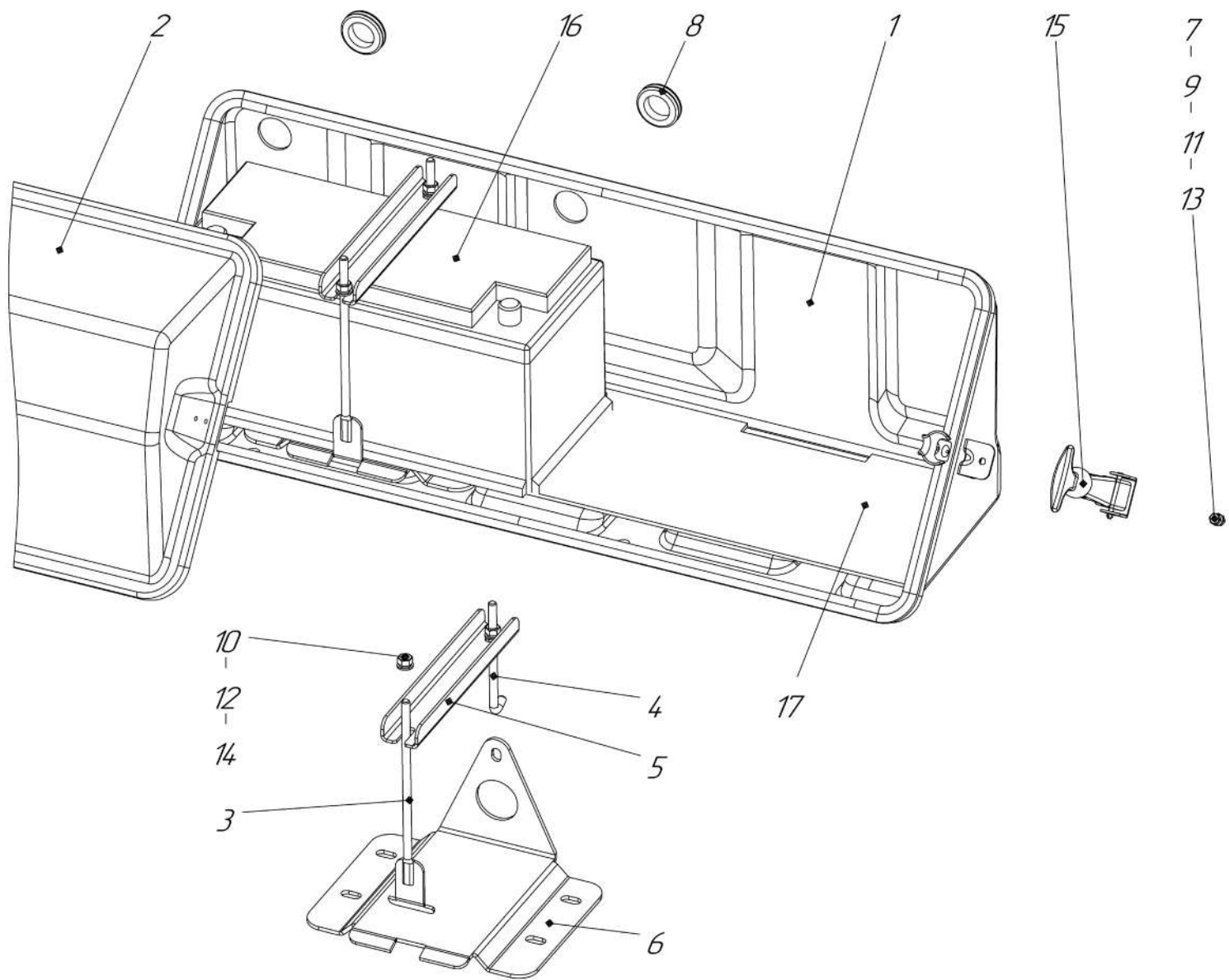


| Позиция | Обозначение | Наименование | Количество |
|---------|-------------|------------------------------------|------------|
| 31 | | Гайка M12.8.Zn DIN 934 | 8 |
| 32 | | Гайка M14.8.Zn DIN 934 | 4 |
| 33 | | Гайка M16.8.Zn DIN 934 | 2 |
| 34 | | Гайка M16x1,5-10.Zn DIN 934 | 4 |
| 35 | | Гайка с фланцем M16.10.Zn DIN 6923 | 4 |
| 36 | | Гидрошайба USIT M16 | 4 |
| 37 | | Шайба 10.Zn DIN 125 | 50 |
| 38 | | Шайба 12.Zn DIN 125 | 6 |
| 39 | | Шайба 16.Zn DIN 125 | 4 |
| 40 | | Шайба 10.Zn DIN 127 | 34 |
| 41 | | Шайба 12.Zn DIN 127 | 4 |
| 42 | | Шайба 14.Zn DIN 127 | 4 |
| 43 | | Шайба 16.Zn DIN 127 | 14 |
| 44 | | Шайба 12.Zn DIN 9021 | 8 |
| 45 | Code 137061 | Виброопора Cone 31 60SH | 4 |
| 46 | | Сапун TCF/F 14x1.5 | 2 |
| 47 | | Сцепное устройство ORLANDI IH310B3 | 1 |



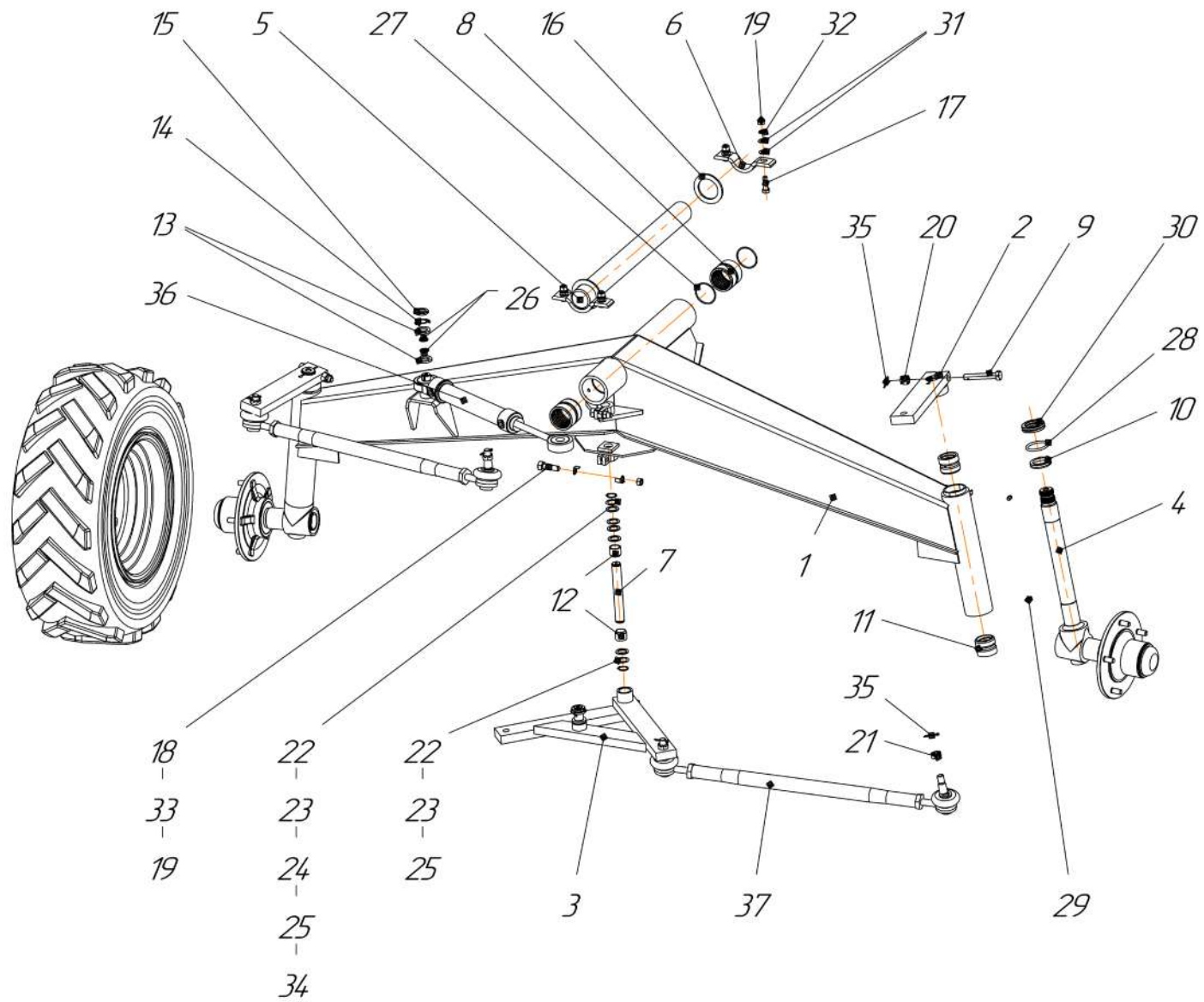
| Позиция | Обозначение | Наименование | Количество |
|---------|-------------|-----------------------------------|------------|
| | 507.01.020 | Опора | |
| 1 | 507.01.022 | Опора | 1 |
| 2 | 507.01.023 | Опора | 1 |
| 3 | 507.01.200 | Ось 2-20 h11x100 Ст3 ГОСТ 9650-80 | 2 |
| 4 | 507.01.279 | Болт | 1 |
| 5 | | Гайка M24.8.Zn DIN 934 | 1 |
| 6 | | Гайка M24.LH.8.Zn DIN 934 | 1 |
| 7 | | Шплинт 5x32.Zn DIN 94 | 4 |

507.01.087-01 - Батарейный отсек



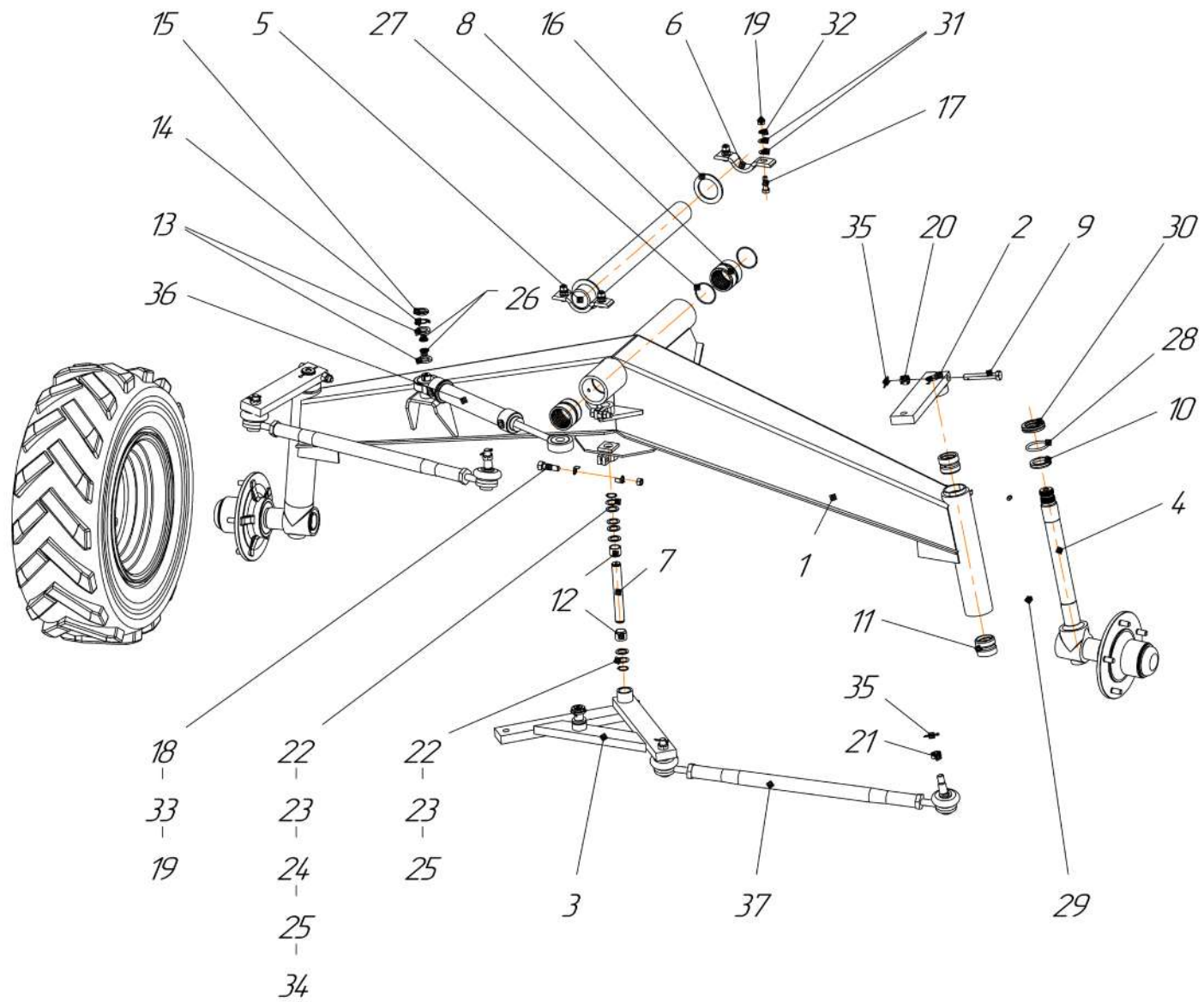
| Позиция | Обозначение | Наименование | Количество |
|---------|---------------|---|------------|
| | 507.01.087-01 | Батарейный отсек | |
| 1 | 507.01.088-01 | Дно батарейного отсека в сборе | 1 |
| 2 | 507.01.089 | Крышка батарейного отсека в сборе | 1 |
| 3 | 507.01.090 | Захват | 2 |
| 4 | 507.01.511 | Крюк | 2 |
| 5 | 507.01.512 | Прижим | 2 |
| 6 | 507.01.513 | Кронштейн | 2 |
| 7 | | Болт М6х16-8.8-Zn DIN 933 | 2 |
| 8 | | Втулка 25-10 ГОСТ 19421-74 | 2 |
| 9 | | Гайка М6-8.8-Zn DIN 934 | 2 |
| 10 | | Гайка М8-8.8-Zn DIN 934 | 4 |
| 11 | | Шайба 6.Zn DIN 127 | 2 |
| 12 | | Шайба 8.Zn DIN 127 | 4 |
| 13 | | Шайба 6.Zn DIN 125 | 2 |
| 14 | | Шайба 8.Zn DIN 125 | 4 |
| 15 | | Фиксатор резиновый с.20б | 2 |
| 16 | | Аккумуляторная батарея ATLAS DYNAMIC POWER CALCIUM+MF115E41R-110Ah | 2 |
| 17 | | Техпластина 800х320 2Н-1-МБС-С 4 ГОСТ 7338-90 | 1 |

507.02.000-01 - Мост управляемый



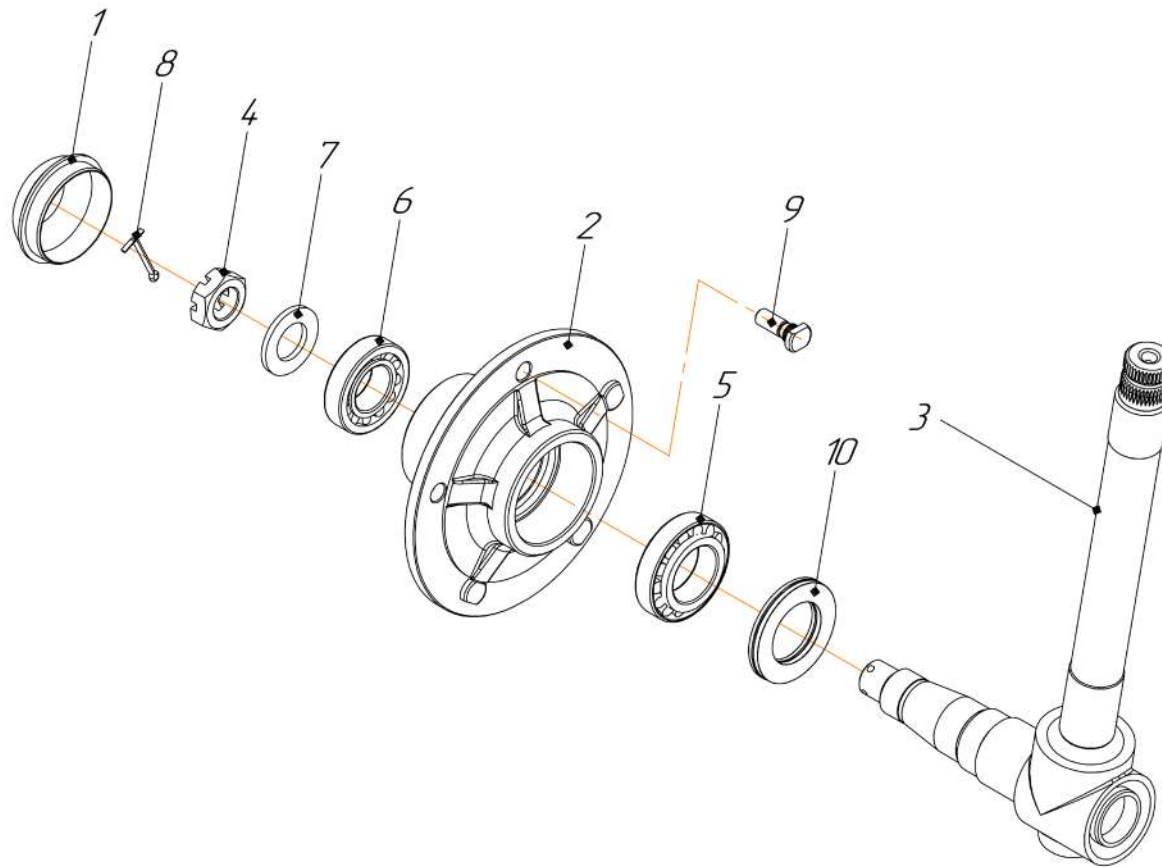
| Позиция | Обозначение | Наименование | Количество |
|---------|---------------|------------------------------------|------------|
| | 507.02.000-01 | Мост управляемый | |
| 1 | 507.02.002-01 | Мост | 1 |
| 2 | 507.02.007 | Рычаг поперечный | 2 |
| 3 | 507.02.009 | Рычаг управления | 1 |
| 4 | 507.02.014 | Кулак поворотный в сборе | 2 |
| 5 | 507.01.163 | Ось | 1 |
| 6 | 507.01.180 | Основание | 2 |
| 7 | 507.02.136 | Ось | 1 |
| 8 | 507.02.137-02 | Втулка | 2 |
| 9 | 507.02.145 | Болт | 2 |
| 10 | 507.02.148 | Кольцо опорное | 2 |
| 11 | 507.02.149-01 | Втулка | 4 |
| 12 | 507.02.159 | Втулка | 2 |
| 13 | 507.02.166 | Шайба | 4 |
| 14 | 507.02.167 | Шайба стопорная | 2 |
| 15 | 507.02.168 | Гайка шлицевая | 2 |
| 16 | 507.02.171 | Кольцо компенсаторное | 2 |
| 17 | | Болт M12x1,25x40 10,9 Zn DIN 961 | 4 |
| 18 | | Болт M12x45 – 8.8 – Zn – DIN 931 | 2 |
| 19 | | Гайка M12x1,25 10 Zn DIN 934 | 4 |
| 20 | | Гайка M16 – 8 – Zn – DIN 935 | 2 |
| 21 | | Гайка M18 – 8 – Zn – DIN 937 | 4 |
| 22 | | Кольцо стопорное 25 – St – DIN 471 | 2 |
| 23 | | Кольцо 25x36x0,5 DIN 988 | 1 |
| 24 | | Кольцо 25x36x1 DIN 988 Zn | 1 |
| 25 | | Кольцо 25x36x2 DIN 988 Zn | 4 |
| 26 | | Кольцо 30x5 DIN 3771 | 4 |
| 27 | | Кольцо 060-065-25 ГОСТ 9833-73 | 4 |
| 28 | | Кольцо 56x6 ГОСТ 9833-73 | 2 |
| 29 | | Масленка H1 M10x1.Zn DIN 71412 | 7 |
| 30 | | Подшипник 51109 | 2 |

507.02.000-01 - Мост управляемый



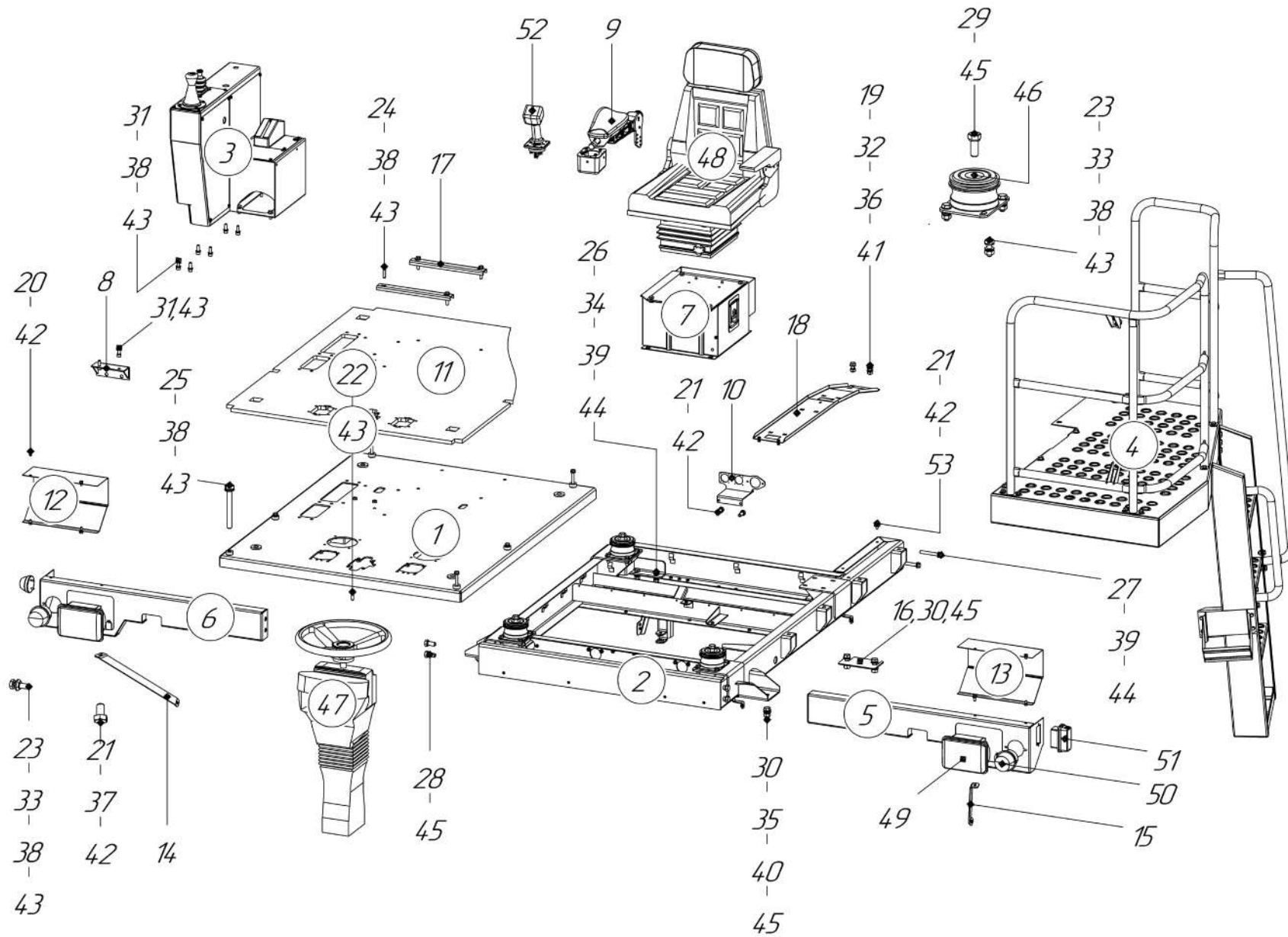
| Позиция | Обозначение | Наименование | Количество |
|---------|-------------|------------------------------------|------------|
| 31 | | Шайба 12.Zn DIN 125 | 8 |
| 32 | | Шайба 12.Zn DIN 127 | 4 |
| 33 | | Шайба 13 DIN 463 | 4 |
| 34 | | Шайба подгоночная 25x35 Zn DIN 988 | 2 |
| 35 | | Шплинт 4x32.Zn DIN 94 | 6 |
| 36 | | Гидроцилиндр 40x20x250x450 | 1 |
| 37 | A1-4945 | Продольная рулевая тяга | 2 |

507.02.014 - Кулак поворотный в сборе



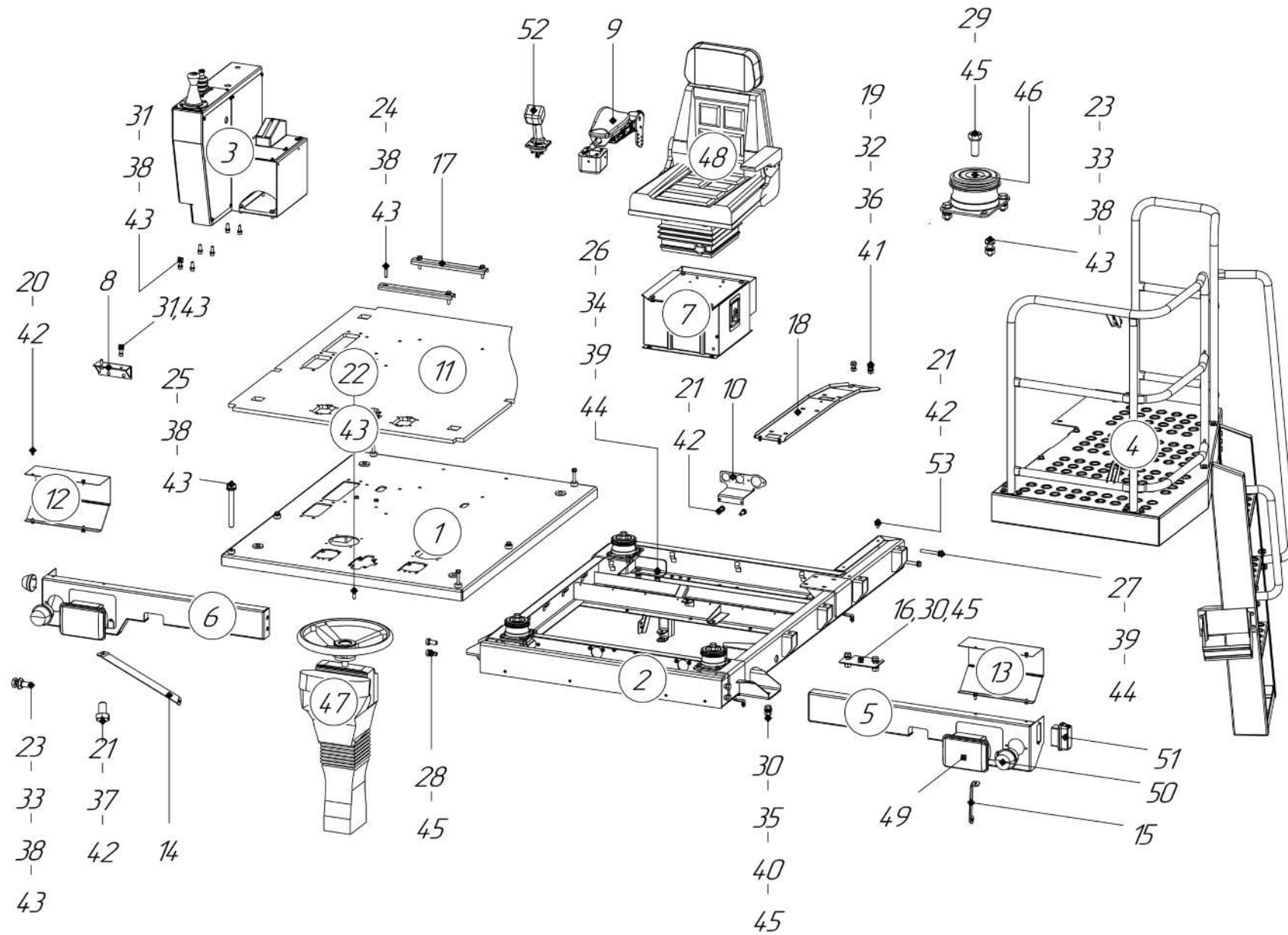
| Позиция | Обозначение | Наименование | Количество |
|---------|--------------|---|------------|
| | 507.02.014 | Кулак поворотный в сборе | |
| 1 | 507.02.006 | Колпачок колеса | 1 |
| 2 | 507.02.143 | Ступица | 1 |
| 3 | 507.02.169 | Кулак поворотный | 1 |
| 4 | | Гайка М30х1,5 8 корончатая низкая DIN 937 | 1 |
| 5 | | Подшипник 32208 DIN 720 | 1 |
| 6 | | Подшипник 32210 DIN 720 | 1 |
| 7 | | Шайба d31x56x56 DIN 125 | 1 |
| 8 | | Шплинт 5x50 DIN 94 Zn | 1 |
| 9 | 20-3103008-Б | Болт колесный М14х1,5х45 | 5 |
| 10 | | Уплотнение вала D 55х90х10 DIN 3760 | 1 |

507.03.000-04 - Площадка водителя



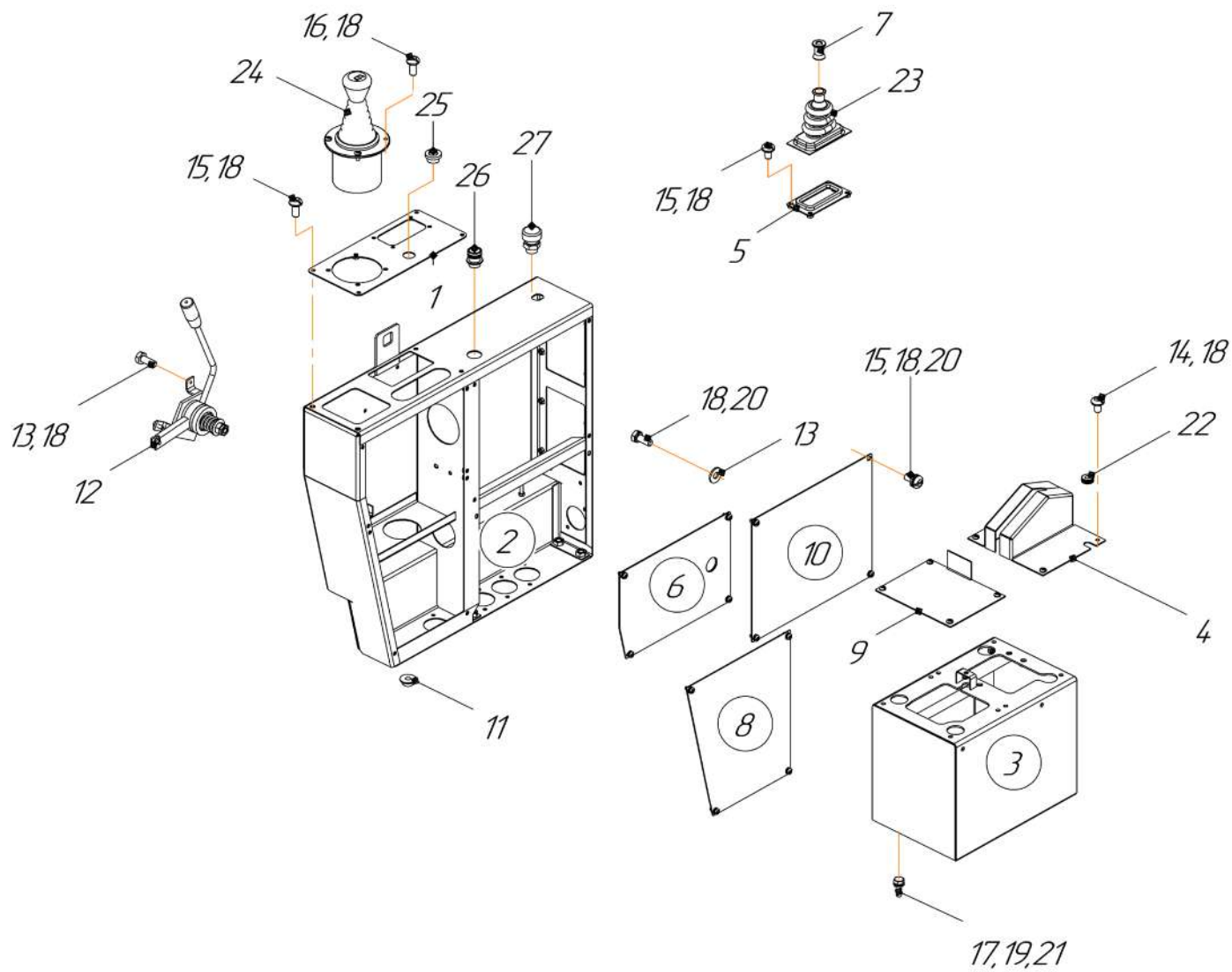
| Позиция | Обозначение | Наименование | Количество |
|---------|---------------|----------------------------------|------------|
| | 507.03.000–04 | Площадка водителя | |
| 1 | 507.03.002–05 | Лист напольный | 1 |
| 2 | 507.03.003–04 | Рама | 1 |
| 3 | 507.03.015–02 | Пульт управления | 1 |
| 4 | 507.03.036–03 | Площадка | 1 |
| 5 | 507.03.037–03 | Лист передний | 1 |
| 6 | 507.03.038–01 | Лист передний | 1 |
| 7 | 507.03.056–А | Подставка | 1 |
| 8 | 507.03.075–01 | Планка | 1 |
| 9 | 507.03.093 | Подлокотник | 1 |
| 10 | 507.19.007 | Кронштейн | 1 |
| 11 | 507.03.163–02 | Изоляция | 1 |
| 12 | 507.03.220 | Лист | 1 |
| 13 | 507.03.220–01 | Лист | 1 |
| 14 | 507.03.287 | Стяжка | 1 |
| 15 | 507.03.287–01 | Стяжка | 1 |
| 16 | 507.03.304 | Прокладка регулировочная | 2 |
| 17 | 507.03.308 | Швеллер | 2 |
| 18 | 507.03.325 | Лоток | 1 |
| 19 | | Болт М6х16.8.8 .Zn – DIN 933 | 5 |
| 20 | | Болт М8х14 – 8.8 – Zn – DIN 933 | 6 |
| 21 | | Болт М8х20 – 8.8 – Zn – DIN 933 | 6 |
| 22 | | Болт М10х30– 8.8 – Zn – DIN 933 | 5 |
| 23 | | Болт М10х35– 8.8 – Zn – DIN 933 | 18 |
| 24 | | Болт М10х50 – 8.8 – Zn – DIN 933 | 4 |
| 25 | | Болт М10х90 – 8.8 – Zn – DIN 931 | 6 |
| 26 | | Болт М12х35 – 8.8 – Zn – DIN 933 | 4 |
| 27 | | Болт М12х90 – 8.8 – Zn – DIN 931 | 2 |
| 28 | | Болт М16х35 – 8.8 – Zn – DIN 933 | 4 |
| 29 | | Болт М16х40 – 8.8 – Zn – DIN 933 | 4 |
| 30 | | Болт М16х45 – 8.8 – Zn – DIN 931 | 6 |

507.03.004 - Площадка водителя



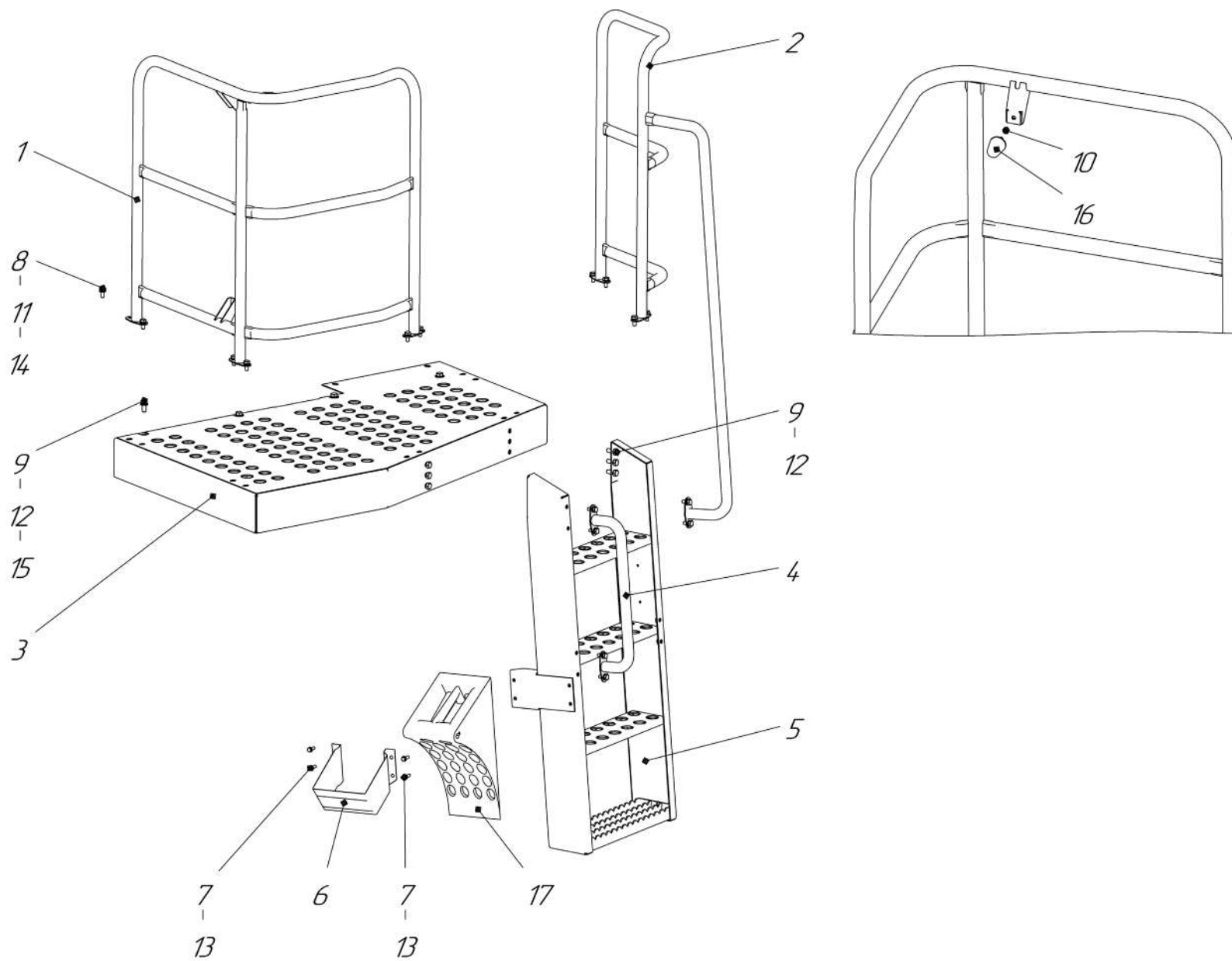
| Позиция | Обозначение | Наименование | Количество |
|---------|-------------------|---|------------|
| 31 | | Винт М10х30.8.8.Zn DIN 912 | 8 |
| 32 | | Гайка М6 – 8 – Zn – DIN 934 | 5 |
| 33 | | Гайка М10 – 8 – Zn – DIN 934 | 19 |
| 34 | | Гайка М12 – 8 – Zn – DIN 934 | 4 |
| 35 | | Гайка М16 – 8 – Zn – DIN 934 | 6 |
| 36 | | Шайба 6 – Zn – DIN 125 | 10 |
| 37 | | Шайба 8 – Zn – DIN 125 | 2 |
| 38 | | Шайба 10 – Zn – DIN 125 | 51 |
| 39 | | Шайба 12 – Zn – DIN 125 | 10 |
| 40 | | Шайба 16 – Zn – DIN 125 | 12 |
| 41 | | Шайба пружинная 6 – Zn – DIN 127 | 5 |
| 42 | | Шайба пружинная 8 – Zn – DIN 127 | 12 |
| 43 | | Шайба пружинная 10 – Zn – DIN 127 | 41 |
| 44 | | Шайба пружинная 12 – Zn – DIN 127 | 6 |
| 45 | | Шайба пружинная 16 – Zn – DIN 127 | 14 |
| 46 | 5718.220 50 NR511 | Коническая опора | 4 |
| 47 | | Рулевая колонка SELHOZMASHINA 12VSE12.E501/A.20 | 1 |
| 48 | | Сиденье F33ACBL/SM80X | 1 |
| 49 | | Фара | 2 |
| 50 | | Фонарь передний ПФ 130–3712010 | 2 |
| 51 | | Повторитель | 2 |
| 52 | | Джойстик Д–007–08 | 1 |
| 53 | ДЖ-271 | Шайба 8х24х4 | 2 |

507.03.015-02 - Пульт управления



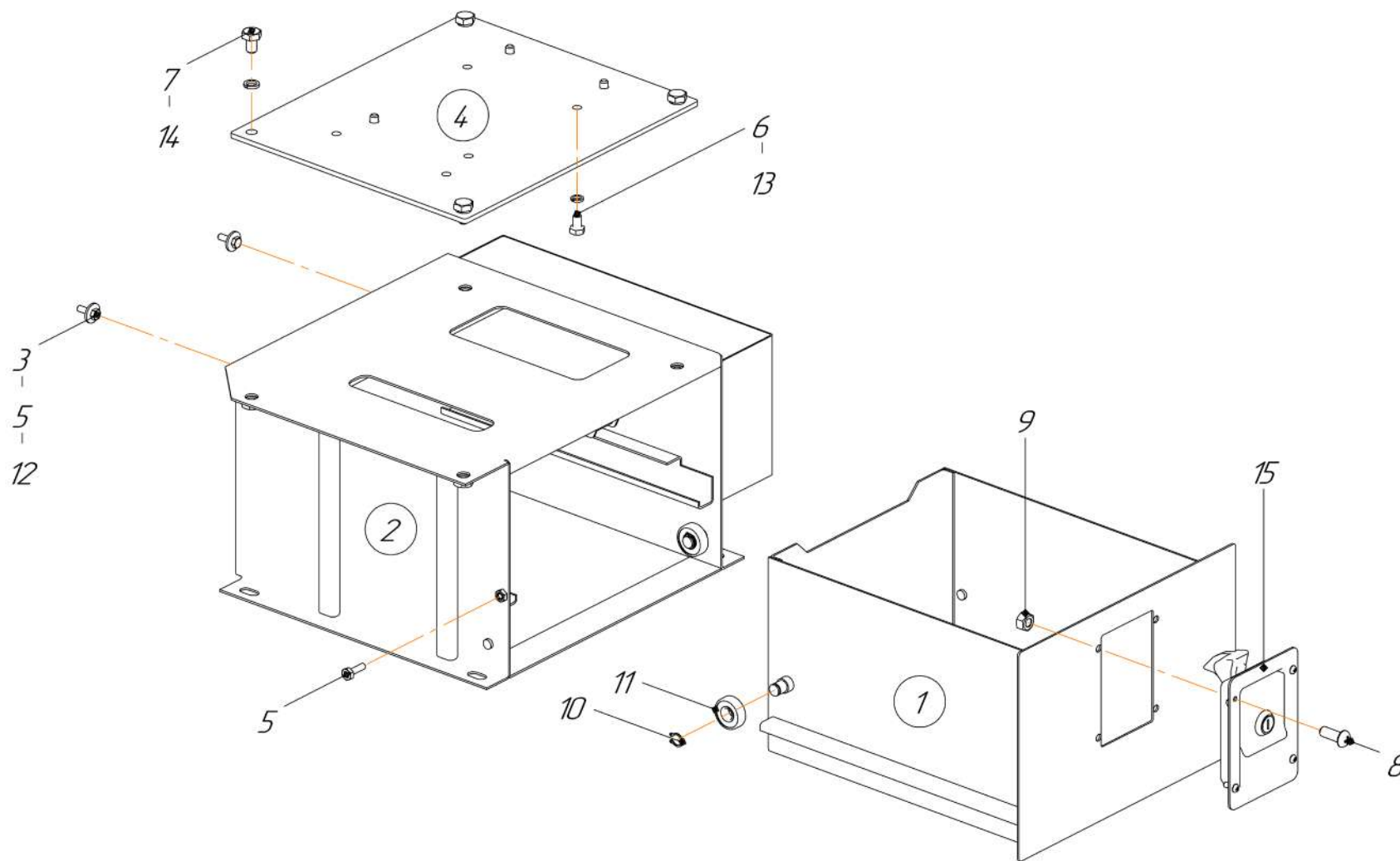
| Позиция | Обозначение | Наименование | Количество |
|---------|---------------|---|------------|
| | 507.03.015-02 | Пульт управления | |
| 1 | 507.03.021-04 | Крышка | 1 |
| 2 | 507.03.026-03 | Корпус | 1 |
| 3 | 507.03.059-02 | Каркас | 1 |
| 4 | 507.03.060-02 | Кожух | 1 |
| 5 | 507.03.061 | Вкладыш | 1 |
| 6 | 507.03.071 | Крышка | 1 |
| 7 | 507.03.193 | Втулка пластмассовая | 1 |
| 8 | 507.03.197-А | Крышка | 1 |
| 9 | 507.03.414-02 | Крышка | 1 |
| 10 | 507.03.415-02 | Крышка | 1 |
| 11 | 507.03.431 | Втулка | 1 |
| 12 | 507.08.026-А | Рычаг установочный | 1 |
| 13 | | Болт М6х16 – 8.8 – Zn – DIN 933 | 5 |
| 14 | | Винт М6х10 – 8.8 – Zn – DIN 84 | 8 |
| 15 | | Винт М6х14 – 8.8 – Zn – DIN 7985 | 20 |
| 16 | | Винт М6х20 – 8.8 – Zn – DIN 7985 | 4 |
| 17 | | Винт ВШ 10х30 – 8.8 – Zn – DIN 912 | 4 |
| 18 | | Шайба пружинная 6 – Zn – DIN 127 | 30 |
| 19 | | Шайба пружинная 10 – Zn – DIN 127 | 4 |
| 20 | | Шайба 6 – Zn – DIN 125А | 14 |
| 21 | | Шайба 10 – Zn – DIN 125А | 4 |
| 22 | | Втулка резиновая 10х22х8 | 1 |
| 23 | | Чехол гофрированный 700-00-67-033 | 1 |
| 24 | | Джойстик АУГМП20.3-05 | 1 |
| 25 | | Кнопка включения реверсивного вентилятора | 1 |
| 26 | | Прикуриватель | 1 |
| 27 | | Кнопка аварийного выключения | 1 |

507.03.036-03 - Площадка



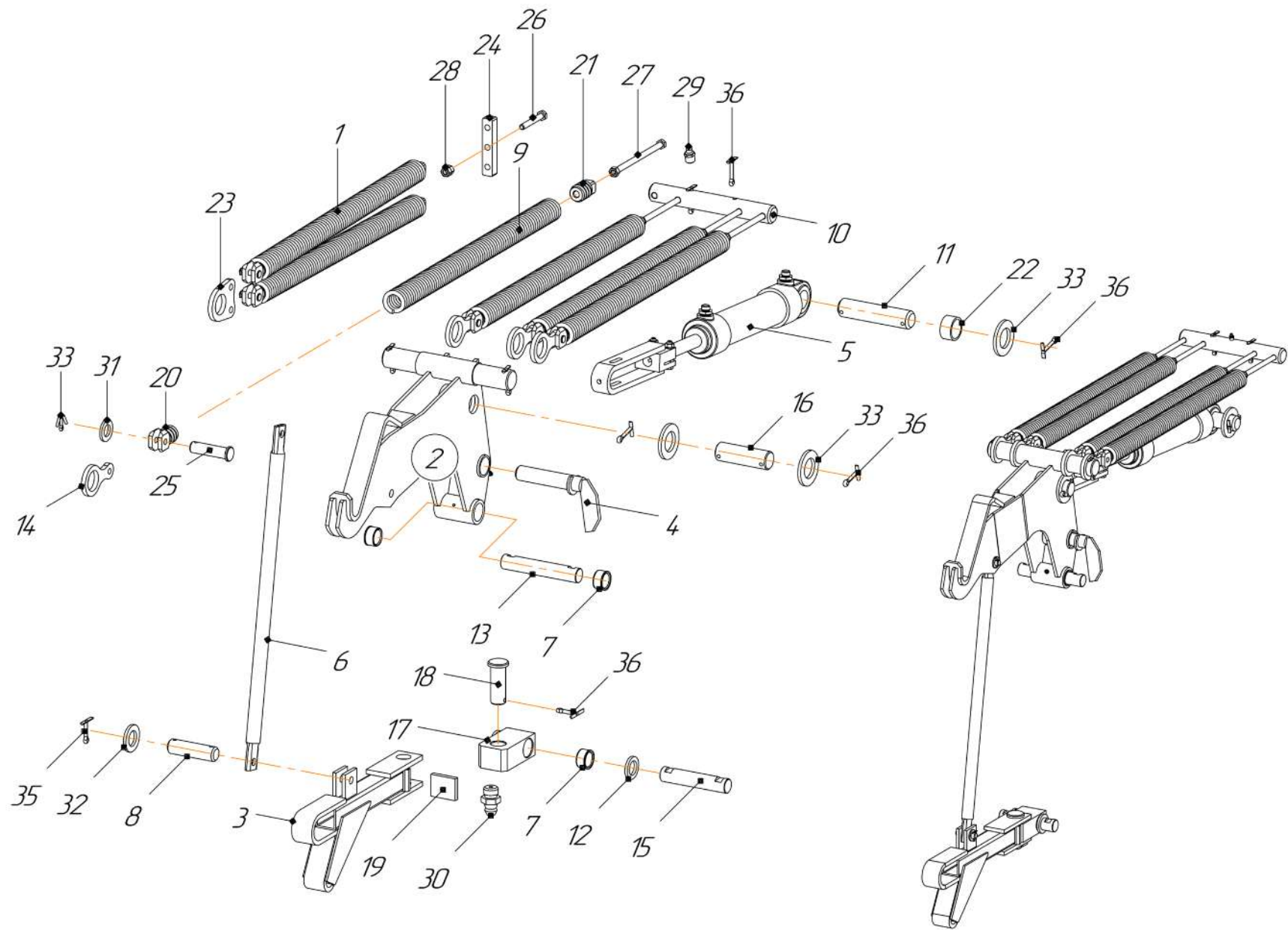
| Позиция | Обозначение | Наименование | Количество |
|---------|---------------|---|------------|
| | 507.03.036-03 | Площадка | |
| 1 | 507.03.039-02 | Поручень | 1 |
| 2 | 507.03.040-02 | Поручень | 1 |
| 3 | 507.03.046-03 | Площадка | 1 |
| 4 | 507.03.081 | Поручень | 1 |
| 5 | 507.03.087 | Лестница | 1 |
| 6 | Tanker Parts | Держатель противооткатника | 1 |
| 7 | | Болт М8х25.8.8.Zn DIN 933 | 4 |
| 8 | | Болт М10х25.8.8.Zn DIN 933 | 16 |
| 9 | | Болт М12х30.8.8.Zn DIN 933 | 10 |
| 10 | | Гайка М8.8.Zn DIN 934 | 4 |
| 11 | | Шайба 10.Zn DIN 127 | 16 |
| 12 | | Шайба 12.Zn DIN 127 | 10 |
| 13 | | Шайба 8.Zn DIN 125 | 4 |
| 14 | | Шайба 10.Zn DIN 125 | 16 |
| 15 | | Шайба 12.Zn DIN 125 | 4 |
| 16 | | Параболический буфер. Изделие № 3018 025 | 2 |
| 17 | | Противооткатный упор TAKLER DIN 76051-E53 | 1 |

507.03.056-A - Подставка



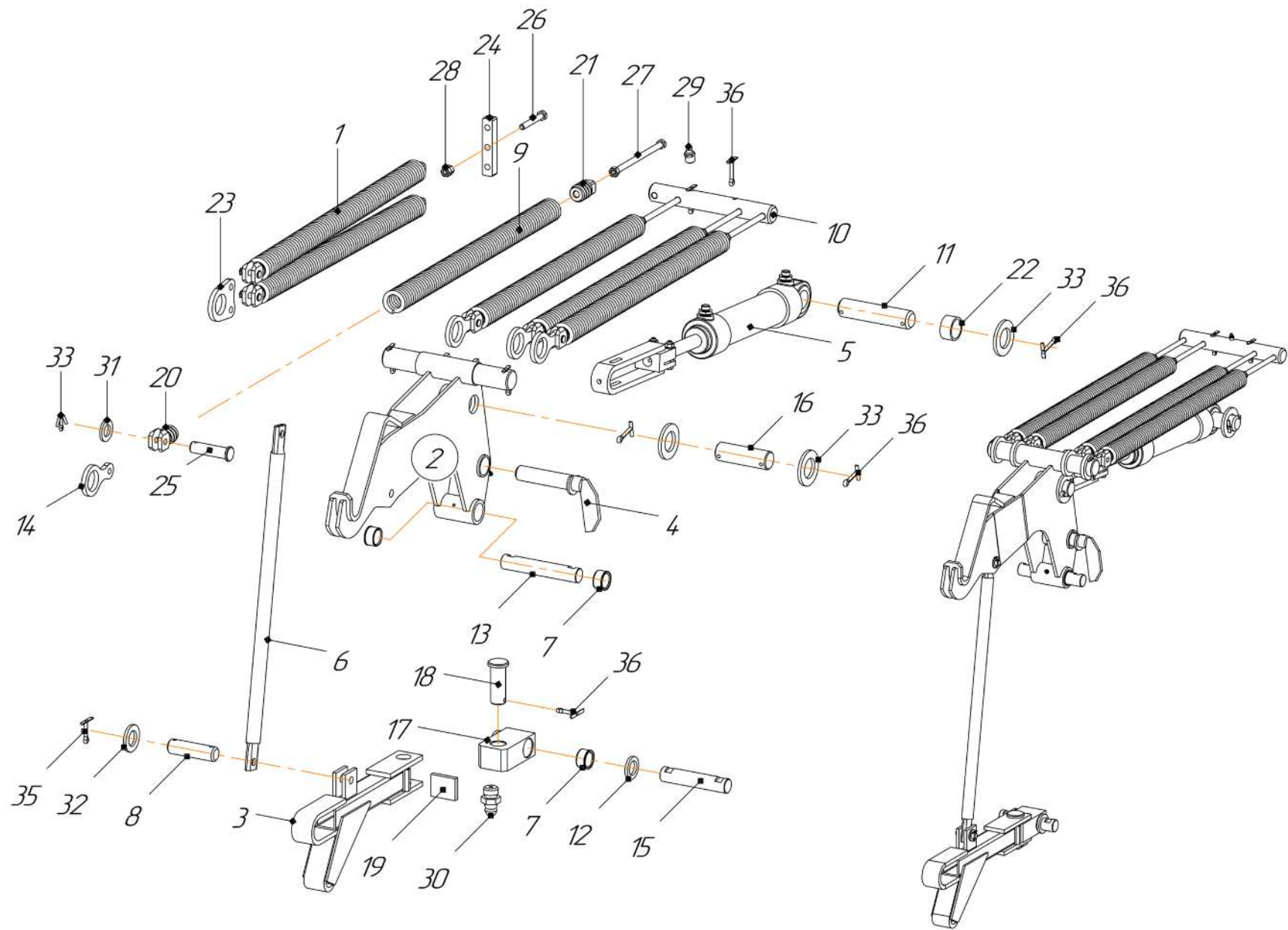
| Позиция | Обозначение | Наименование | Количество |
|---------|--------------|-------------------------------|------------|
| | 507.03.056–А | Подставка | |
| 1 | 507.03.055–А | Ящик | 1 |
| 2 | 507.03.057–А | Корпус | 1 |
| 3 | 507.01.528 | Шайба 6x20x2 | 2 |
| 4 | 507.03.256 | Лист | 1 |
| 5 | | Болт М6x20.8.8.Zn DIN 931 | 3 |
| 6 | | Болт М8x14.8.8.Zn DIN 933 | 4 |
| 7 | | Болт М10x16.8.8.Zn DIN 933 | 4 |
| 8 | | Винт М5x14.Zn DIN 7985 | 4 |
| 9 | | Гайка М5.8.Zn DIN 934 | 4 |
| 10 | | Кольцо стопорное 12 DIN 471 | 4 |
| 11 | | Подшипник 180201 ГОСТ 8882–75 | 4 |
| 12 | | Шайба 6.Zn DIN 127 | 2 |
| 13 | | Шайба 8.Zn DIN 127 | 4 |
| 14 | | Шайба 10.Zn DIN 127 | 4 |
| 15 | 140157 | Ручка–замок ящика | 1 |

507.05.000 - Устройство подъемное



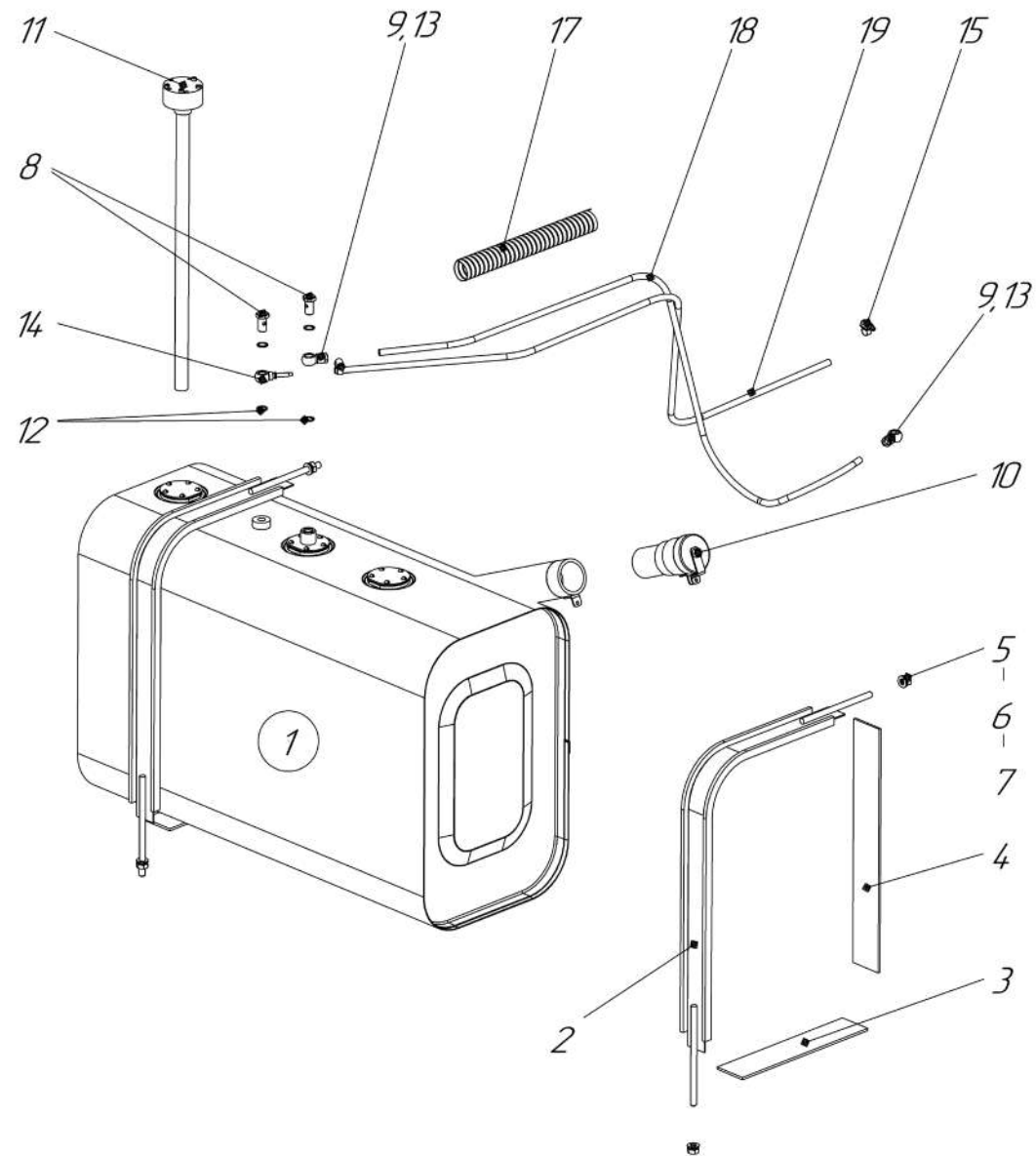
| Позиция | Обозначение | Наименование | Количество |
|---------|---------------|--------------------------------------|------------|
| | 507.05.000 | Устройство подъемное | |
| 1 | 507.05.002 | Пружина растяжения (в сборе) | 9 |
| 2 | 507.05.003–А | Плечо подъемное верхнее | 2 |
| 3 | 507.05.004 | Плечо подъемное нижнее | 2 |
| 4 | 507.05.008 | Штекер | 2 |
| 5 | 507.13.010 | Гидроцилиндр устройства подъемного | 2 |
| 6 | 507.05.120–01 | Звено | 2 |
| 7 | 507.05.121 | Втулка | 8 |
| 8 | 507.05.122 | Палец | 4 |
| 9 | 507.05.126 | Пружина | 9 |
| 10 | 507.05.129 | Ось | 2 |
| 11 | 507.05.130 | Ось | 2 |
| 12 | 507.05.131 | Шайба | 4 |
| 13 | 507.05.132 | Палец | 2 |
| 14 | 507.05.133 | Серьга | 7 |
| 15 | 507.05.134 | Палец | 2 |
| 16 | 507.05.135 | Палец | 2 |
| 17 | 507.05.136 | Элемент соединительный | 2 |
| 18 | 507.05.137 | Палец | 2 |
| 19 | 507.05.138 | Прокладка резиновая | 2 |
| 20 | 507.05.139 | Ввинчиваемый элемент (вилка) | 9 |
| 21 | 507.05.140 | Ввинчиваемый элемент (гайка) | 9 |
| 22 | 507.05.158 | Втулка | 4 |
| 23 | 507.05.159 | Серьга | 1 |
| 24 | 507.05.160 | Кронштейн | 1 |
| 25 | 507.05.161 | Ось | 9 |
| 26 | | Болт М12х85 – 8.8 – Zn – DIN 931 | 1 |
| 27 | | Болт М12х200.8.8.Zn DIN 933 | 9 |
| 28 | | Гайка М12 – 8 – Zn – DIN 934 | 11 |
| 29 | | Масленка Н1 – М8х1 – Zn – DIN 71412 | 4 |
| 30 | | Масленка Н1 – М10х1 – Zn – DIN 71412 | 2 |

507.05.000 - Устройство подъемное



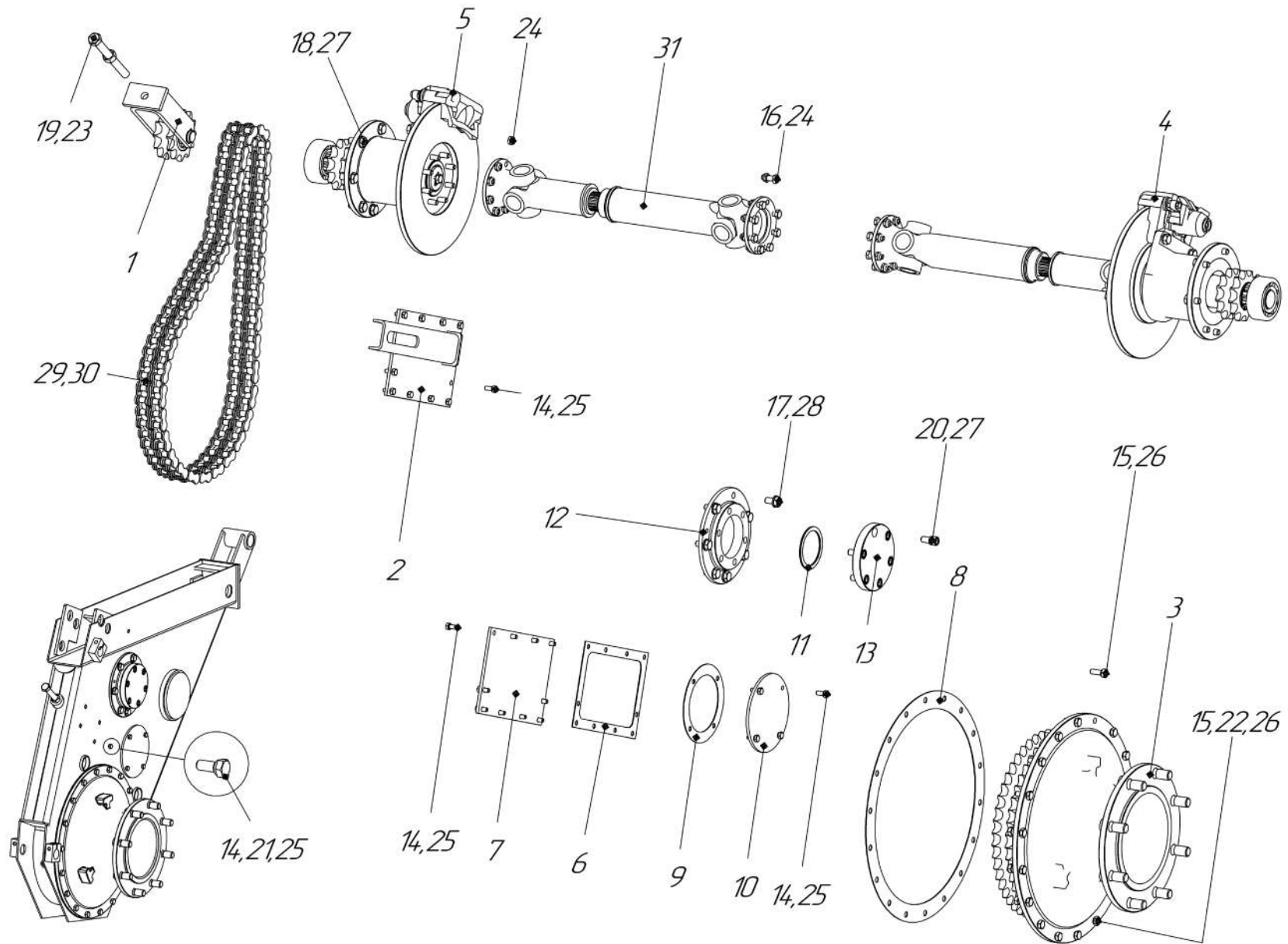
| Позиция | Обозначение | Наименование | Количество |
|---------|-------------|---------------------------|------------|
| 31 | | Шайба 12 – Zn – DIN 125 | 10 |
| 32 | | Шайба 16 – Zn – DIN 125 | 8 |
| 33 | | Шайба 42 – Zn – DIN 125 | 8 |
| 34 | | Шплинт 3,2x25.Zn DIN 94 | 9 |
| 35 | | Шплинт 4x25 – Zn – DIN 94 | 8 |
| 36 | | Шплинт 8x56 – Zn – DIN 94 | 18 |

507.06.000-03 - Бак топливный



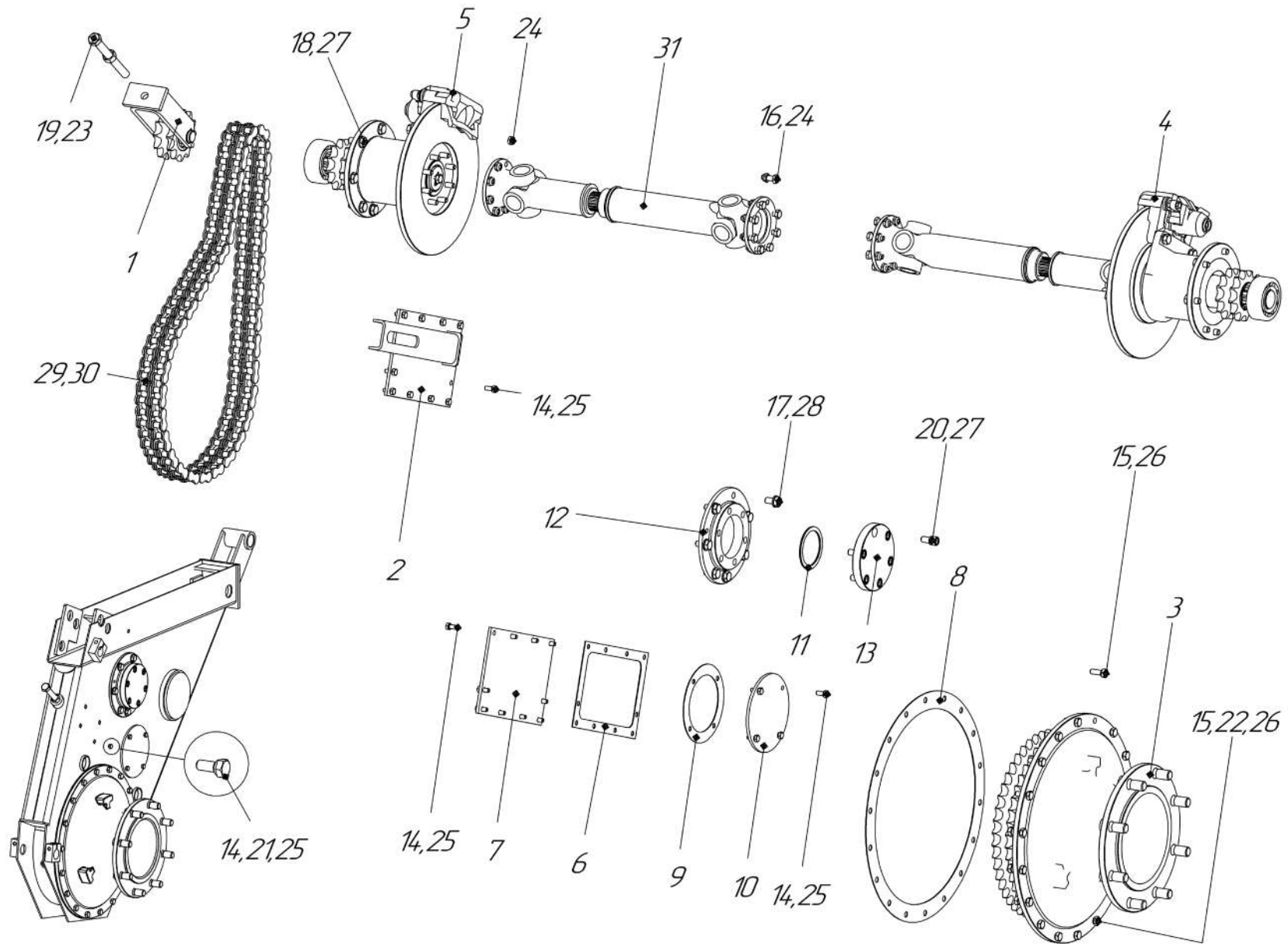
| Позиция | Обозначение | Наименование | Количество |
|---------|------------------|--|------------|
| | 507.06.000-03 | Бак топливный | |
| 1 | 507.06.001 | Бак топливный | 1 |
| 2 | 507.06.002-01 | Лента стяжная | 2 |
| 3 | 507.06.133 | Пластина | 2 |
| 4 | 507.06.134 | Пластина | 2 |
| 5 | | Гайка M10.Zn DIN 934 | 4 |
| 6 | | Шайба 10.Zn DIN 127 | 4 |
| 7 | | Шайба 10.Zn DIN 125 | 4 |
| 8 | | Болт пустотелый 1631 01-M14x1,5-S01 | 2 |
| 9 | | Гильза унив. соединения 1320 8 | 2 |
| 10 | | Горловина TRBFSC4M 1BRFC402 | 1 |
| 11 | ДТ 7.4-01-500-10 | Датчик уровня топлива | 1 |
| 12 | | Кольцо алюминиевое 2651 M14 | 4 |
| 13 | | Фитинг серьга комплект 1170 10-M14x1,5-S01 | 2 |
| 14 | | Фитинг Ванъо прямой M14x1,5 Dn 8 DIN 7642 | 1 |
| 15 | | Хомут червячный Norma (9 мм) 10-16 | 2 |
| 16 | | Уплотнитель L-1470мм | 1 |
| 17 | | Лента защитная для трубки GS128 | 1 |
| 18 | | Трубка PA12 РИЛСАН черн.D1=10;D2=8 | 1 |
| 19 | | Рукав 8x15,5-1,4ГОСТ 10362-76 | 1400 мм |
| 20 | | Хомут RSGU 25-15 | 1 |

507.07.000-01 - Привод порталный



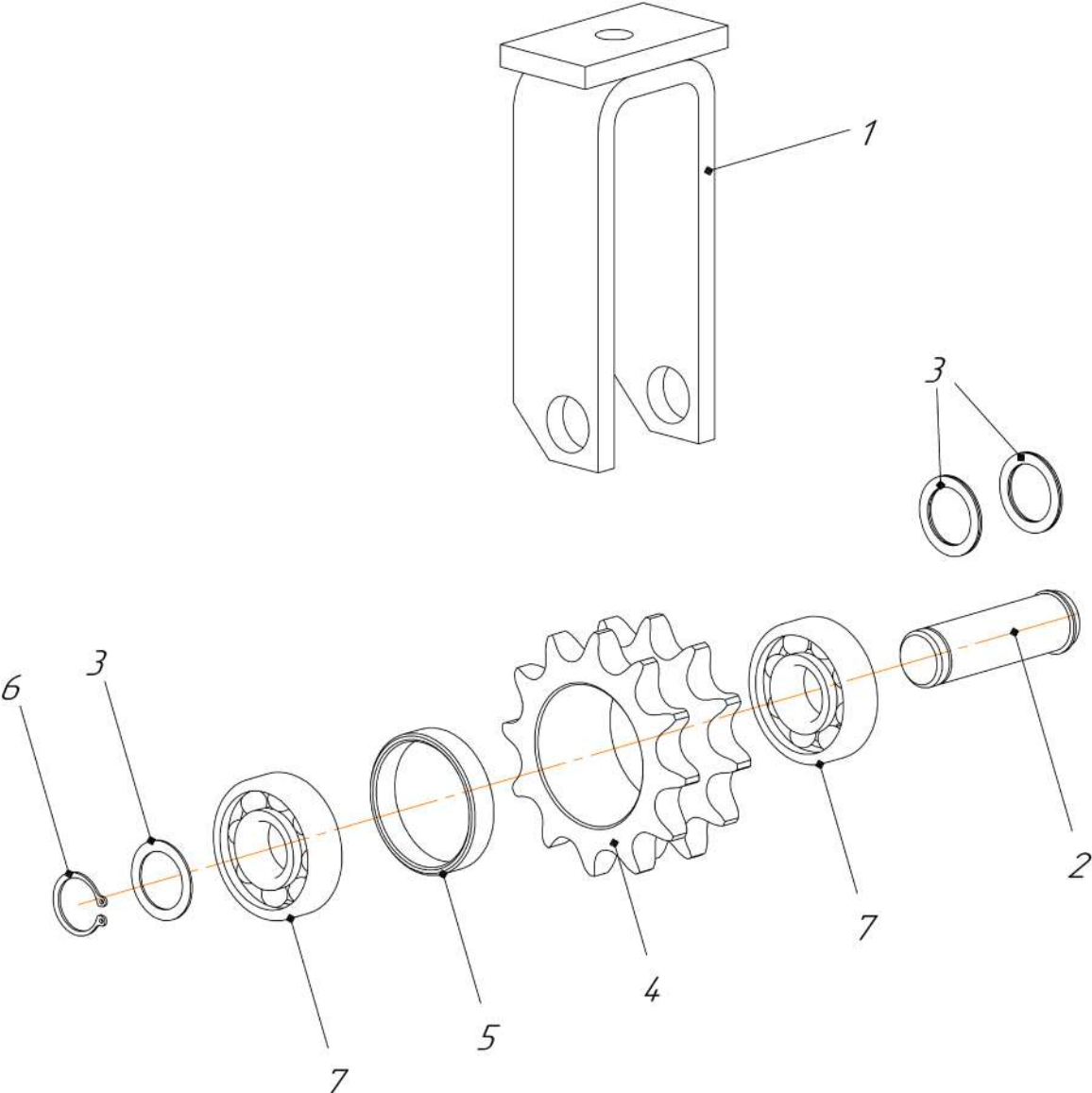
| Позиция | Обозначение | Наименование | Количество |
|---------|---------------|---|------------|
| | 507.07.000-01 | Привод порталный | |
| 1 | 507.07.002 | Натяжитель портала | 2 |
| 2 | 507.07.004 | Натяжное приспособление | 1 |
| 3 | 507.07.006 | Привод ведущего колеса в сборе | 2 |
| 4 | 507.07.007 | Вал порталный левый | 1 |
| 5 | 507.07.008 | Вал порталный правый | 1 |
| 6 | 507.07.120 | Прокладка | 2 |
| 7 | 507.07.122-01 | Крышка | 1 |
| 8 | 507.07.123 | Прокладка | 2 |
| 9 | 507.07.125 | Прокладка | 2 |
| 10 | 507.07.126 | Крышка | 2 |
| 11 | 507.07.208-A | Кольцо | 6 |
| 12 | 507.07.215-01 | Корпус подшипника | 2 |
| 13 | 507.07.216-A | Крышка | 2 |
| 14 | | Болт M8x20.8.8.Zn DIN 933 | 30 |
| 15 | | Болт M10x30 8.8 Zn s17 DIN 933 | 36 |
| 16 | | Болт M10x30.10.9.Zn DIN 933 | 16 |
| 17 | | Болт M12x25 8.8 DIN 933 (Zn) | 14 |
| 18 | | Болт M12x30 8.8 Zn DIN 933 | 14 |
| 19 | | Болт M16x160 10,9 Zn DIN 933 | 2 |
| 20 | | Винт M12x25 8,8 Zn DIN 912 | 12 |
| 21 | | Гайка M8.8.Zn DIN 934 | 2 |
| 22 | | Гайка M10.8.Zn DIN 934 | 18 |
| 23 | | Гайка M16 10 Zn DIN 934 | 2 |
| 24 | | Гайка M10 10 Zn самоконтрящаяся DIN 985 | 32 |
| 25 | | Шайба 8.Zn DIN 127 | 30 |
| 26 | | Шайба пружинная B10 Zn DIN 127 | 36 |
| 27 | | Шайба пружинная B12 Zn DIN 127 | 12 |
| 28 | | Шайба плоская 12.Zn DIN 125A | 28 |
| 29 | | Соединительное звено E16B-2 | 2 |
| 30 | | Цепь роликовая 16B2 (71 звено) | 2 |

507.07.000-01 - Привод порталный



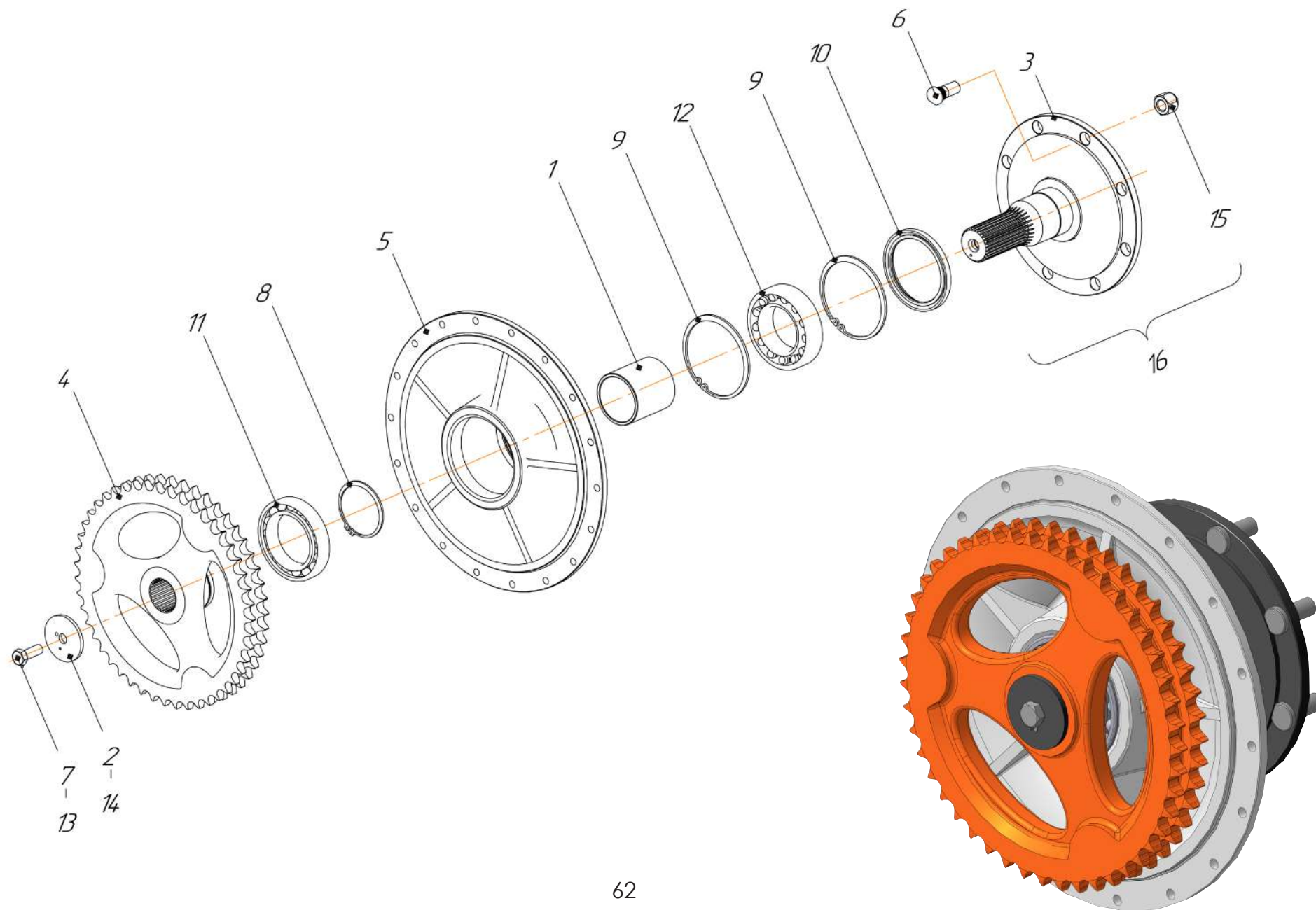
| Позиция | Обозначение | Наименование | Количество |
|---------|-------------|---|------------|
| 31 | | Карданный вал (привод бортовой E303) фланц. | 2 |

507.07.002 - Натяжитель портала



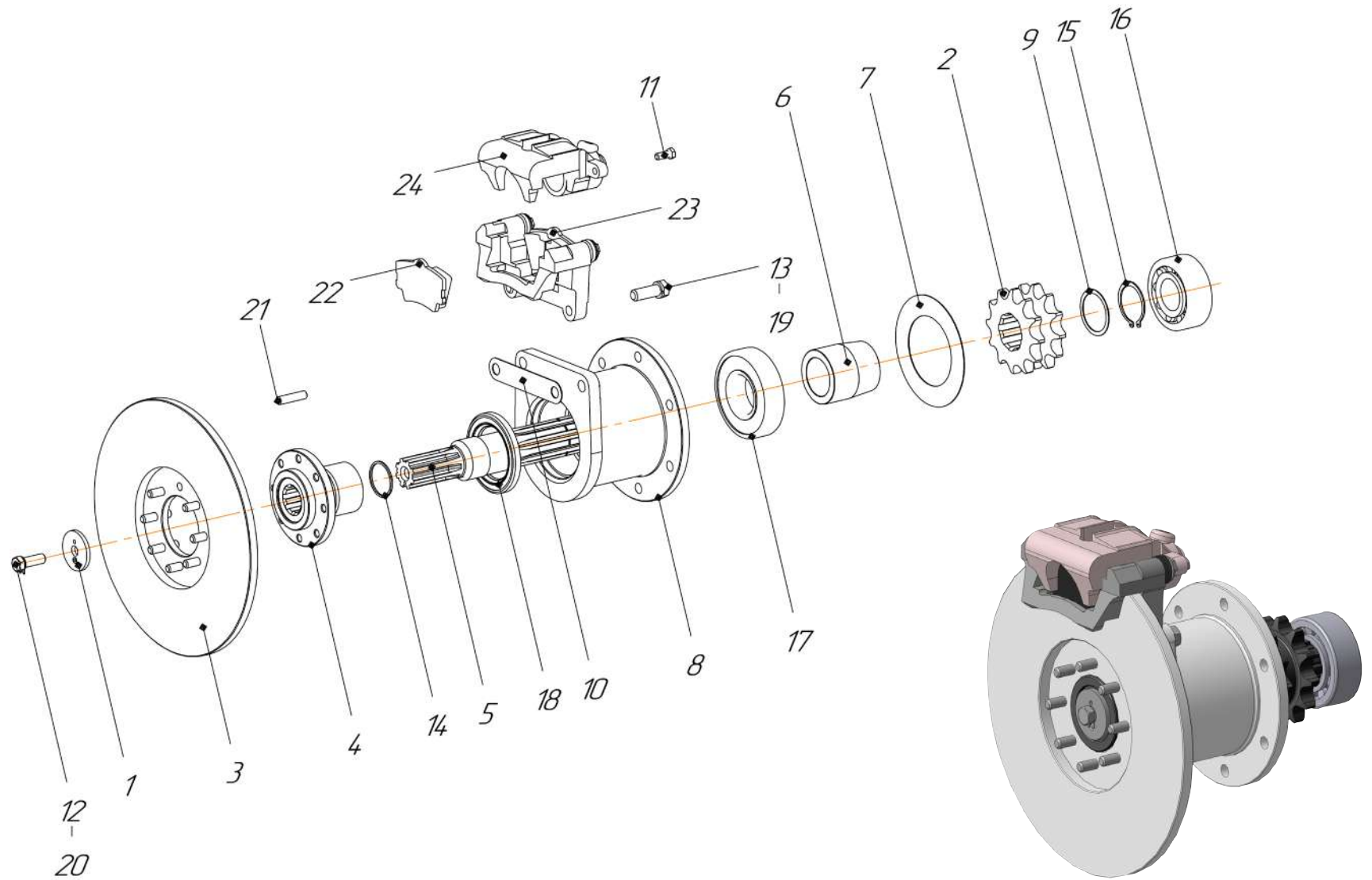
| Позиция | Обозначение | Наименование | Количество |
|---------|---------------|---------------------------------|------------|
| | 507.07.002 | Натяжитель портала | |
| 1 | 507.07.003 | Держатель | 1 |
| 2 | 507.07.131 | Палец | 1 |
| 3 | 507.07.132 | Шайба установочная | 5-7 |
| 4 | 507.07.143-01 | Звездочка | 1 |
| 5 | 507.07.237 | Втулка распорная | 1 |
| 6 | | Кольцо стопорное 25 DIN 471 | 2 |
| 7 | | Радиальный шарикоподшипник 6305 | 2 |

507.07.006 - Привод ведущего колеса в сборе



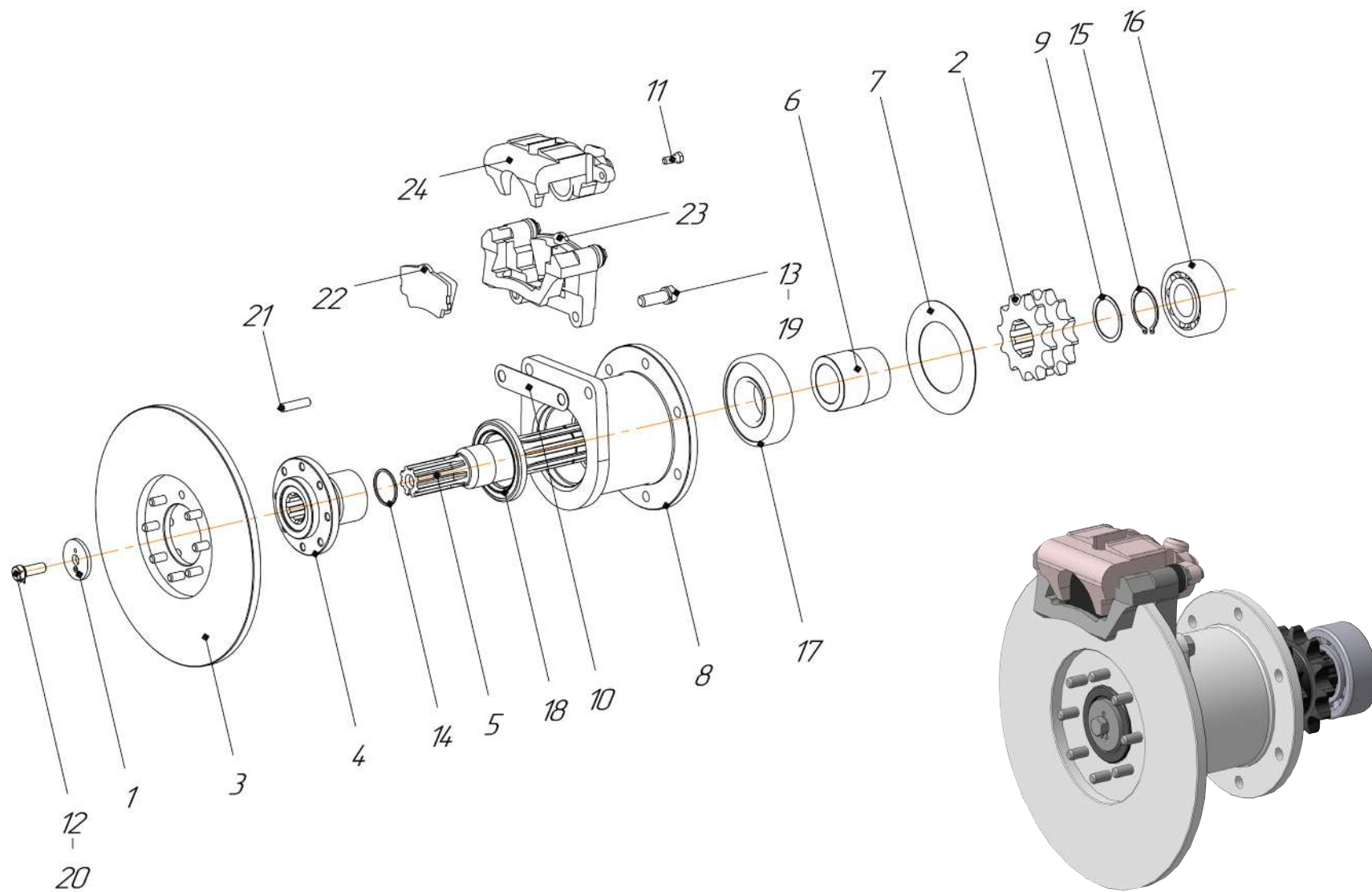
| Позиция | Обозначение | Наименование | Количество |
|---------|-------------|-------------------------------------|------------|
| | 507.07.006 | Привод ведущего колеса в сборе | |
| 1 | 507.07.124 | Втулка распорная | 1 |
| 2 | 507.07.128 | Шайба концевая | 1 |
| 3 | 507.07.137 | Фланцевый вал | 1 |
| 4 | 507.07.142 | Звездочка | 1 |
| 5 | 507.07.144 | Раструб оси | 1 |
| 6 | 507.09.124 | Болт колесный М20х1,5х50 | 8 |
| 7 | | Болт М16х45 10.9 Zn DIN 933 | 1 |
| 8 | | Кольцо А90 DIN 471 | 1 |
| 9 | | Кольцо J140 DIN 472 | 2 |
| 10 | | Манжета RA 110х140х12 DIN 3760 | 1 |
| 11 | | Подшипник шариковый радиальный6018 | 1 |
| 12 | | Подшипник роликовый сферич.22216 3с | 1 |
| 13 | | Шайба стопорная 17 DIN 432 | 1 |
| 14 | | Штифт 4х20 (разрезной) DIN 1481 | 1 |
| 15 | 507.09.125 | Гайка колесная М20х1,5 | 8 |
| 16 | 507.07.100 | Фланцевый вал в сборе | 1 |

507.07.007 - Вал порталный левый



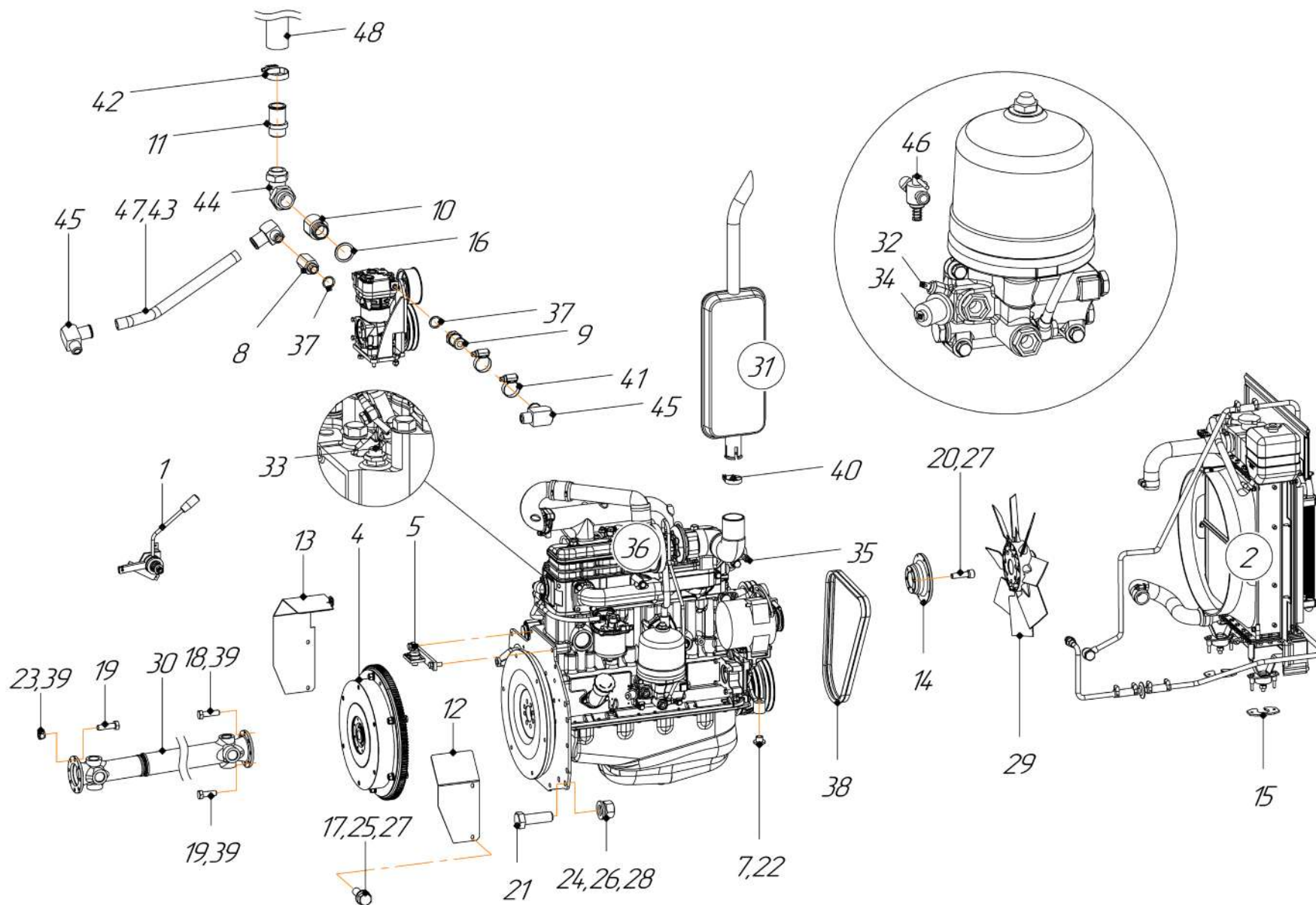
| Позиция | Обозначение | Наименование | Количество |
|---------|---------------|--|------------|
| | 507.07.007 | Вал порталный левый | |
| 1 | 507.031.011 | Шайба концевая | 1 |
| 2 | 507.07.141-01 | Звездочка | 1 |
| 3 | 507.07.201-01 | Диск тормозной | 1 |
| 4 | 507.07.202-А | Фланец | 1 |
| 5 | 507.07.203-Б | Вал порталный | 1 |
| 6 | 507.07.204-А | Втулка | 1 |
| 7 | 507.07.207 | Кольцо | 1 |
| 8 | 507.07.214-А | Стакан | 1 |
| 9 | 507.07.235 | Кольцо компенсаторное | 1 |
| 10 | 507.07.236 | Планка | 1 |
| 11 | | Болт М8х20 10,9 Zn DIN 933 | 2 |
| 12 | | Болт М12х35 10,9 Zn DIN 933 | 1 |
| 13 | | Болт М14х1,5х40 10.9 Zn DIN 961 | 2 |
| 14 | | Кольцо уплотнительное 040-45-30 ГОСТ 9833-73 | 1 |
| 15 | | Кольцо стопорное 48 DIN 471 | 1 |
| 16 | | Роликоподшипник 22308 TGL 3890 | 1 |
| 17 | | Подшипник радиальный шариковый 6310 | 1 |
| 18 | | Манжета уплотн. RA 65х100х10 DIN 3760 | 1 |
| 19 | | Шайба пружинная В14 Zn DIN 127 | 2 |
| 20 | | Шайба стопорная 13 DIN 432 | 1 |
| 21 | | Шпилька М10х30.10.9 Zn DIN 939 | 8 |
| 22 | 7D0698451J | Колодка тормозная | 2 |
| 23 | 7D0615425B | Скоба суппорта | 1 |
| 24 | 7D0615423B | Суппорт тормозной левый задний | 1 |

507.07.008 - Вал порталный правый



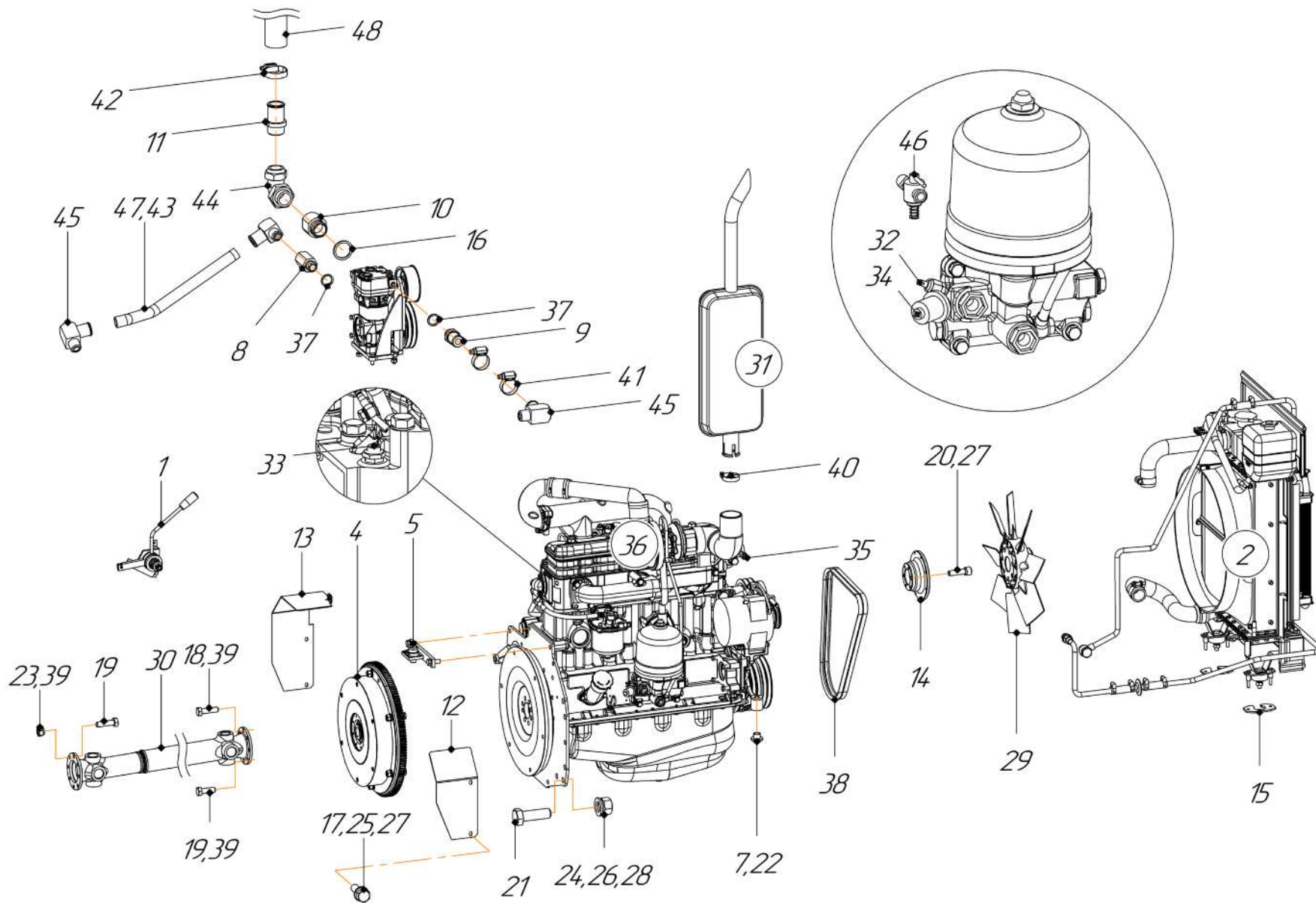
| Позиция | Обозначение | Наименование | Количество |
|---------|---------------|--|------------|
| | 507.07.008 | Вал порталный правый | |
| 1 | 507.031.011 | Шайба концевая | 1 |
| 2 | 507.07.141-01 | Звездочка | 1 |
| 3 | 507.07.201-01 | Диск тормозной | 1 |
| 4 | 507.07.202-А | Фланец | 1 |
| 5 | 507.07.203-Б | Вал порталный | 1 |
| 6 | 507.07.204-А | Втулка | 1 |
| 7 | 507.07.207 | Кольцо | 1 |
| 8 | 507.07.214-А | Стакан | 1 |
| 9 | 507.07.235 | Кольцо компенсаторное | 1 |
| 10 | 507.07.236 | Планка | 1 |
| 11 | | Болт М8х20 10,9 Zn DIN 933 | 2 |
| 12 | | Болт М12х35 10,9 Zn DIN 933 | 1 |
| 13 | | Болт М14х1,5х40 10.9 Zn DIN 961 | 2 |
| 14 | | Кольцо уплотнительное 040-45-30 ГОСТ 9833-73 | 1 |
| 15 | | Кольцо стопорное 48 DIN 471 | 1 |
| 16 | | Роликподшипник 22308 TGL 3890 | 1 |
| 17 | | Подшипник радиальный шариковый 6310 | 1 |
| 18 | | Манжета уплотн. RA 65х100х10 DIN 3760 | 1 |
| 19 | | Шайба пружинная В14 Zn DIN 127 | 2 |
| 20 | | Шайба стопорная 13 DIN 432 | 1 |
| 21 | | Шпилька М10х30.10.9 Zn DIN 939 | 8 |
| 22 | 7D0698451J | Колодка тормозная | 2 |
| 23 | 7D0615425B | Скоба суппорта | 1 |
| 24 | 7D0615423B | Суппорт тормозной правый задний | 1 |

507.08.000-08 - Установка двигателя



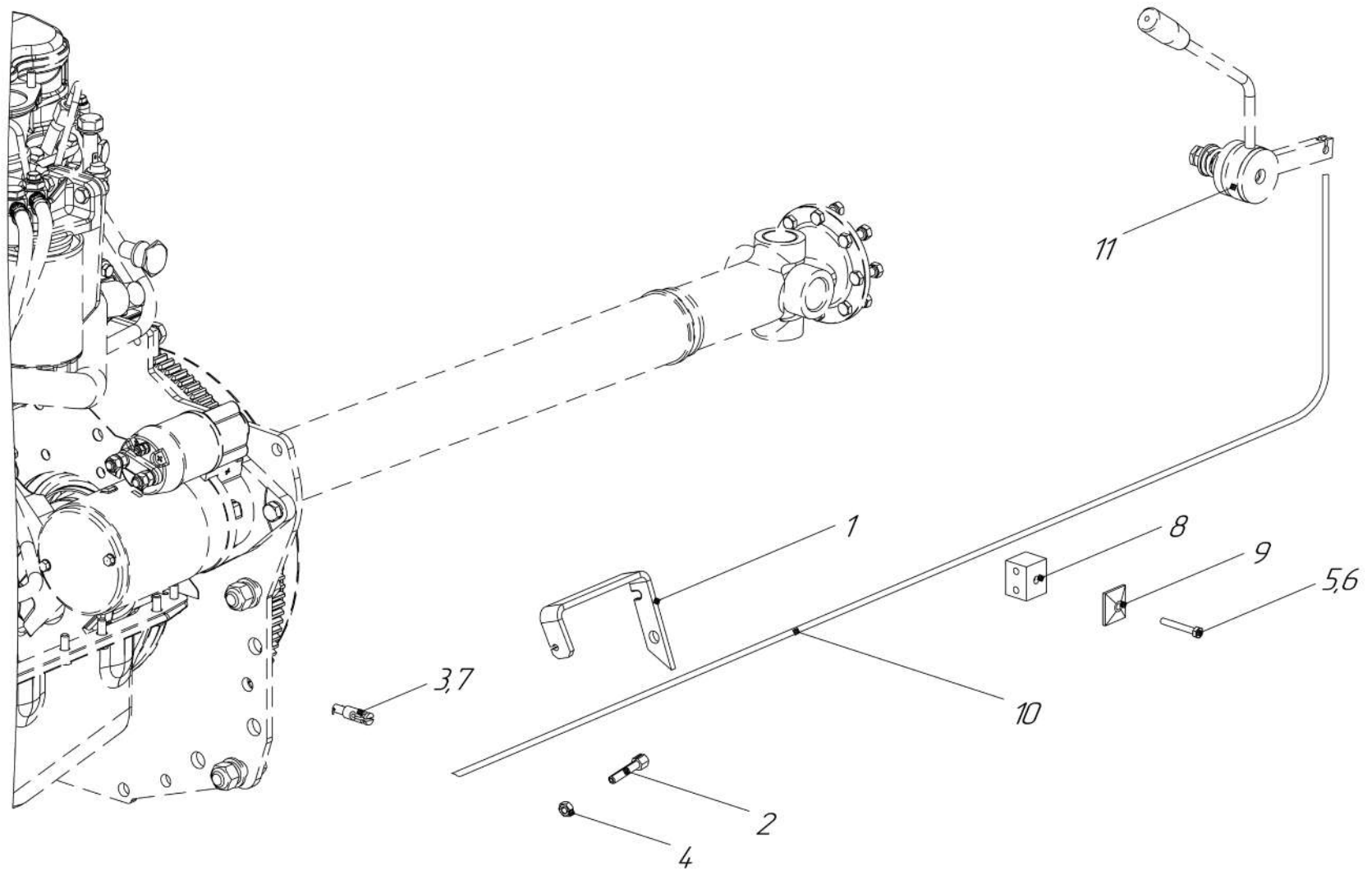
| Позиция | Обозначение | Наименование | Количество |
|---------|-------------------|----------------------------------|------------|
| | 507.08.000-08 | Установка двигателя | |
| 1 | 507.08.003-A | Система управления двигателя | 1 |
| 2 | 507.08.012-08 | Блок радиаторов | 1 |
| 3 | 507.08.013-01 | Установка пневмокомпрессора | |
| 4 | 507.08.036-01 | Муфта | 1 |
| 5 | 507.19.003 | Установка датчика | 1 |
| 6 | 507.01.528 | Шайба 6x20x2 | 3 |
| 7 | 507.08.120 | Втулка | 4 |
| 8 | 507.08.194 | Переходник | 1 |
| 9 | 507.08.195 | Штуцер | 1 |
| 10 | 507.08.196 | Переходник | 1 |
| 11 | 507.08.197 | Штуцер | 2 |
| 12 | 507.08.322-02 | Кожух | 1 |
| 13 | 507.08.323-02 | Кожух | 1 |
| 14 | 507.08.344-02 | Фланец | 1 |
| 15 | 507.08.364 | Пластина | 2 |
| 16 | ЛП-148 | Кольцо уплотнительное 26x32x2 | 1 |
| 17 | | Болт М8x25.8.8.Zn DIN 933 | 4 |
| 18 | | Болт М8x25.10.9.Zn DIN 933 | 4 |
| 19 | | Болт М8x30.10.9.Zn DIN 933 | 12 |
| 20 | | Винт М8x30.8.8.Zn DIN 912 | 6 |
| 21 | | Болт М16x50.109.Zn DIN 933 | 4 |
| 22 | см. 507.01.000-08 | Болт М16x1,5x140.10.9.Zn DIN 960 | 2 |
| 23 | | Гайка DIN 934-M8-10.9-Zn | 8 |
| 24 | | Гайка DIN 934-M16-10.9-Zn | 4 |
| 25 | | Шайба DIN 125-8-Zn | 4 |
| 26 | | Шайба DIN 125-16-Zn | 4 |
| 27 | | Шайба DIN 127-8-Zn | 10 |
| 28 | | Шайба DIN 127-16-Zn | 4 |
| 29 | CLEANFIX | Fan H162/8_D455_z20_32 | 1 |
| 30 | E303 | Вал карданный | 1 |

507.08.000-08 - Установка двигателя



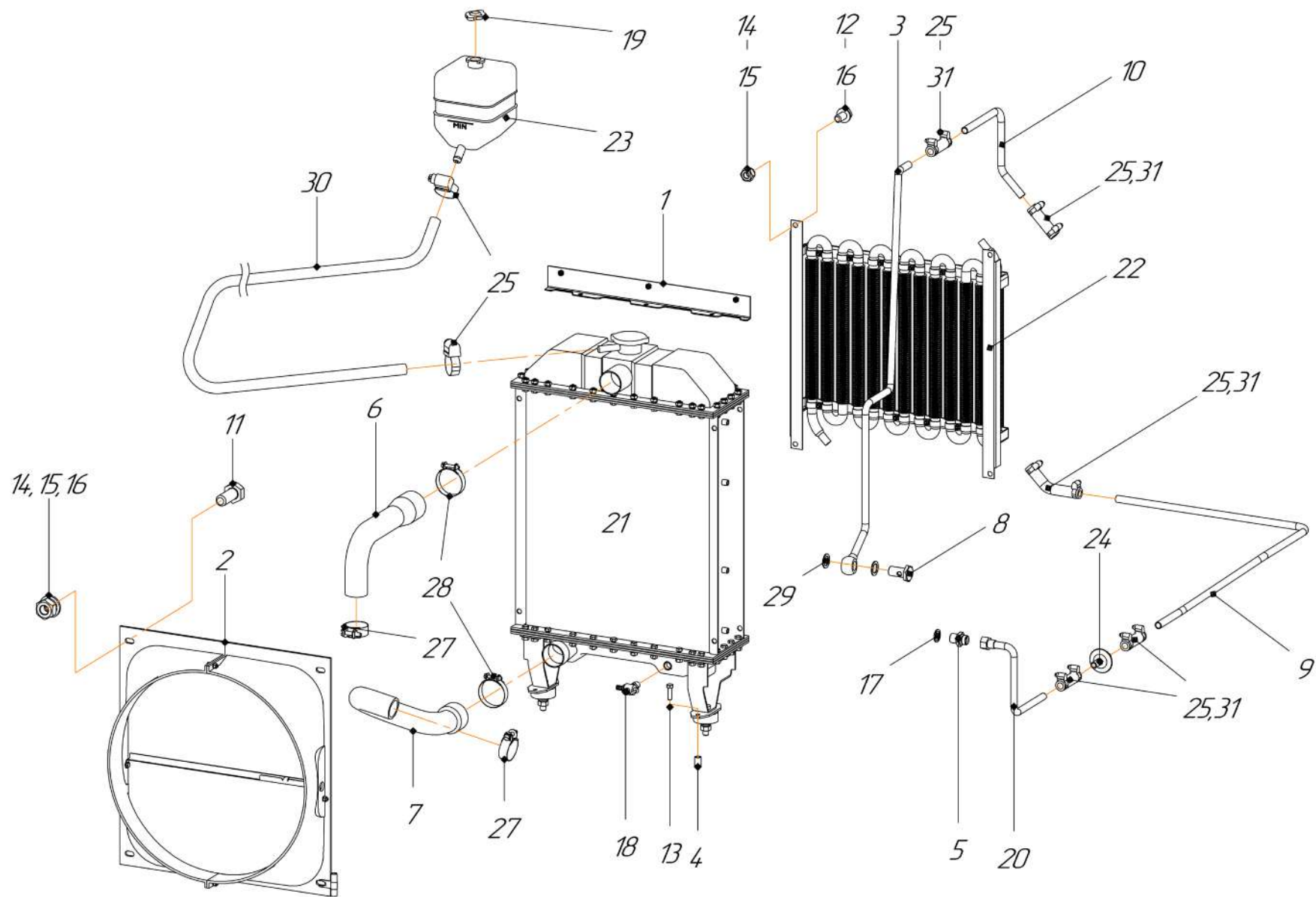
| Позиция | Обозначение | Наименование | Количество |
|---------|--------------------|---|------------|
| 31 | 245-1205015 | Глушитель | 1 |
| 32 | 6012.3829-03 | Датчик аварийного давления масла | 1 |
| 33 | TMM111-02 LS 03112 | Датчик аварийной температуры К3/8 | 1 |
| 34 | MM358-3829010 | Датчик давления масла | 1 |
| 35 | TM 100A | Датчик температуры | 1 |
| 36 | | Дизель Д-245.5-1436 | 1 |
| 37 | | Кольцо уплотнит. А16х20 | 2 |
| 38 | | Ремень AVX 13-1250 La Rubena | 2 |
| 39 | | Шайба Nord-Lock 8,7х13,5х2,5 | 16 |
| 40 | 245-1205130 | Хомут в сборе | 1 |
| 41 | GBS 26/18W1(25-27) | Хомут NORMA | 4 |
| 42 | GBS 36/18W1(34-37) | Хомут NORMA | 2 |
| 43 | RSGU 1. 35/20 | Хомут обжимной | 1 |
| 44 | | Угольник американка 3/4" | 1 |
| 45 | 265-3509030A | Штуцер | 3 |
| 46 | | Кран ПС7 | 1 |
| 47 | | Рукав силиконовый d18 EH.18/2/4.5-50000 | 1 |
| 48 | | Рукав силиконовый d25 EH.25/2/4.5-50000 | 1 |

507.08.003-A - Система управления двигателем



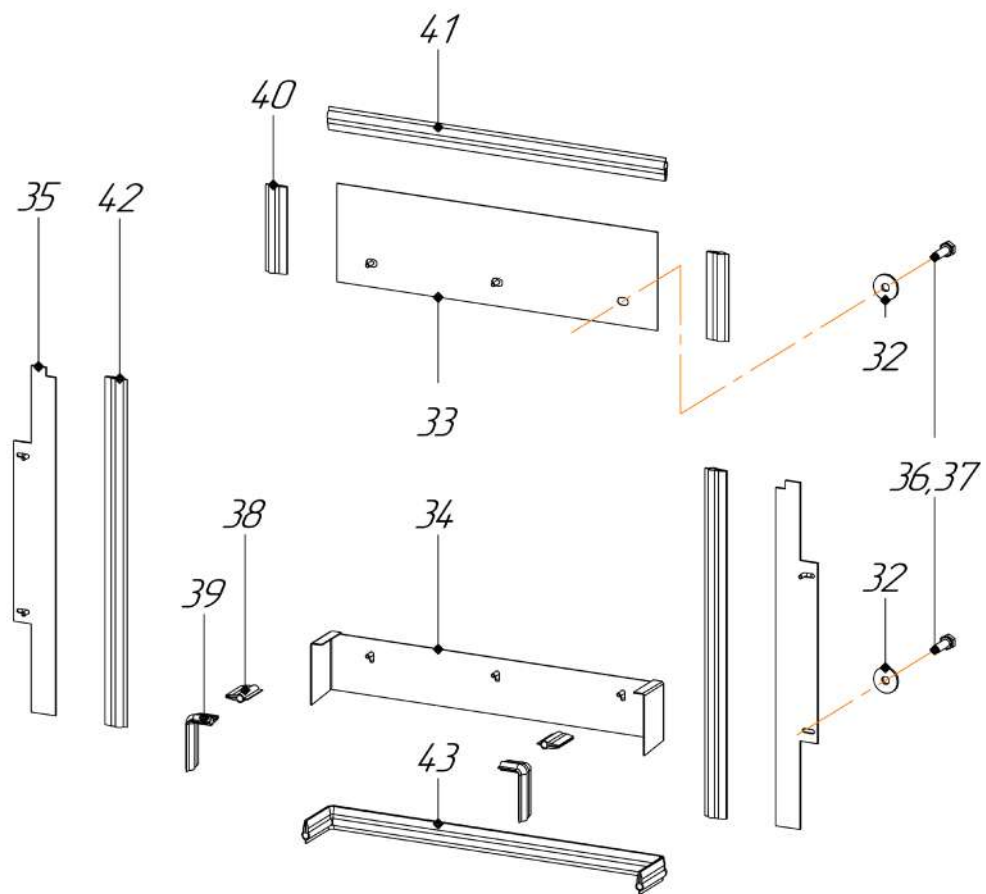
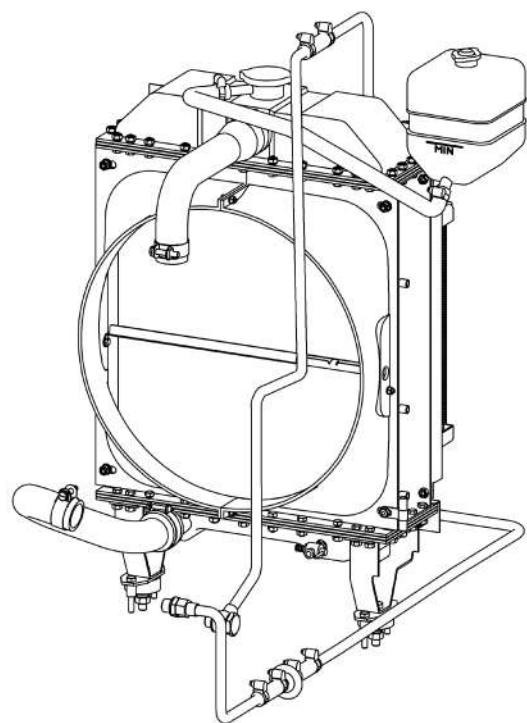
| Позиция | Обозначение | Наименование | Количество |
|---------|--------------|----------------------------------|------------|
| | 507.08.003 | Система управления двигателя | |
| 1 | 507.08.150 | Скоба | 1 |
| 2 | 507.08.181 | Натяжитель | 1 |
| 3 | 507.08.184 | Крепление | 1 |
| 4 | 507.08.187 | Гайка | 1 |
| 5 | | Болт М6х45 – 8.8 – Zn – DIN 931 | 1 |
| 6 | | Шайба пружинная 6 – Zn – DIN 127 | 1 |
| 7 | | Шплинт 2х16 – Zn – DIN 94 | 1 |
| 8 | | Крепление для трубы 6 мм RBP106X | 1 |
| 9 | | Прижимная планка PSCF-1 | 1 |
| 10 | | Тростопливного насоса L=2835 | 1 |
| 11 | 507.08.026–А | Рычаг установочный | 1 |

507.08.012-08 - Блок радиаторов



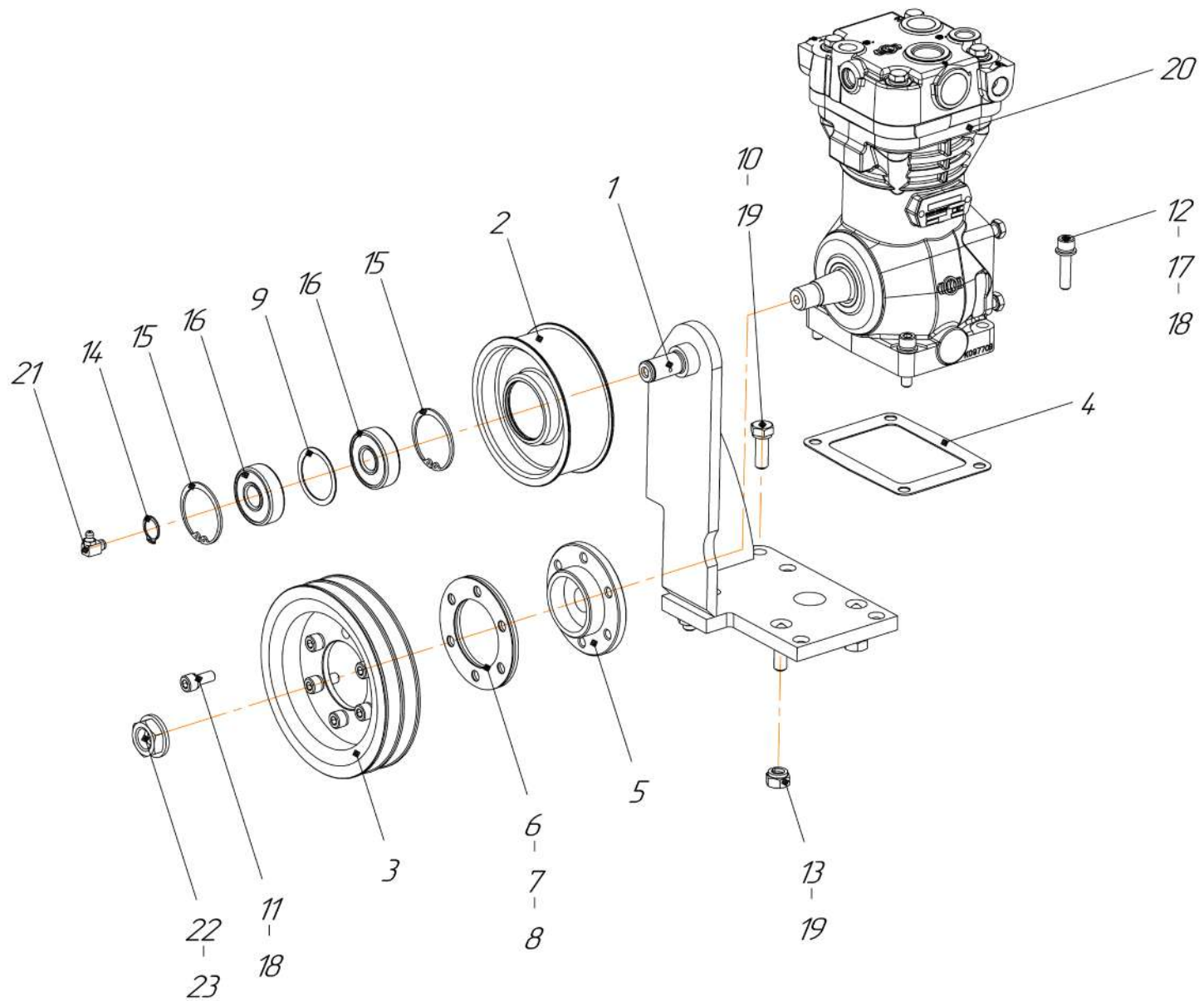
| Позиция | Обозначение | Наименование | Количество |
|---------|-------------------|--|------------|
| | 507.08.012-08 | Блок радиаторов | |
| 1 | 507.06.043 | Угольник | 2 |
| 2 | 507.08.060 | Кожух | 1 |
| 3 | 507.08.095-01 | Маслопровод | 1 |
| 4 | 507.08.121 | Втулка | 4 |
| 5 | 507.08.190 | Штуцер М20х1.5 | 1 |
| 6 | 507.08.214-02 | Патрубок верхний | 1 |
| 7 | 507.08.215-03 | Патрубок нижний | 1 |
| 8 | 507.08.224 | Болт пустотелый | 1 |
| 9 | 507.08.305-03 | Труба | 1 |
| 10 | 507.08.306-03 | Труба | 1 |
| 11 | | Болт DIN 933-M8x16-8.8-Zn | 4 |
| 12 | | Болт DIN 933-M8x20-8.8-Zn | 4 |
| 13 | | Болт DIN 931-M8x50-8.8-Zn | 4 |
| 14 | | Гайка DIN 934-M8-8-Zn | 8 |
| 15 | | Шайба DIN 127-8-Zn | 8 |
| 16 | | Шайба DIN 125-8-Zn | 7 |
| 17 | | Кольцо уплотнительное USIT M20 | 1 |
| 18 | | Кран ПС7 | 1 |
| 19 | 24-1311065 | Крышка | 1 |
| 20 | 70-1405120 | Маслопровод | 1 |
| 21 | 1321K.1301.015 | Радиатор водяной | 1 |
| 22 | AP800.1405100 | Радиатор масляный | 1 |
| 23 | A3-2101-07 | Расширительный бачок 2,5л | 1 |
| 24 | 70-1405230 | Фильтр | 1 |
| 25 | | Хомут силовой Norma GBS 22/18 W1 (21-23) | 12 |
| 26 | | Хомут силовой Norma GBS 45/20W1 (43-47) | 1 |
| 27 | | Хомут силовой Norma GBS 49/20W1 (47-51) | 1 |
| 28 | | Хомут силовой Norma GBS 61/20 W1 (59-63) | 2 |
| 29 | 40-4607038-A | Шайба | 2 |
| 30 | EH.16/2/4.5-50000 | Рукав силиконовый d16 | 1 |
| 31 | | Рукав 14x23-1,6 ГОСТ 10362-76 L-600 | 1 |

507.08.012-08 - Блок радиаторов



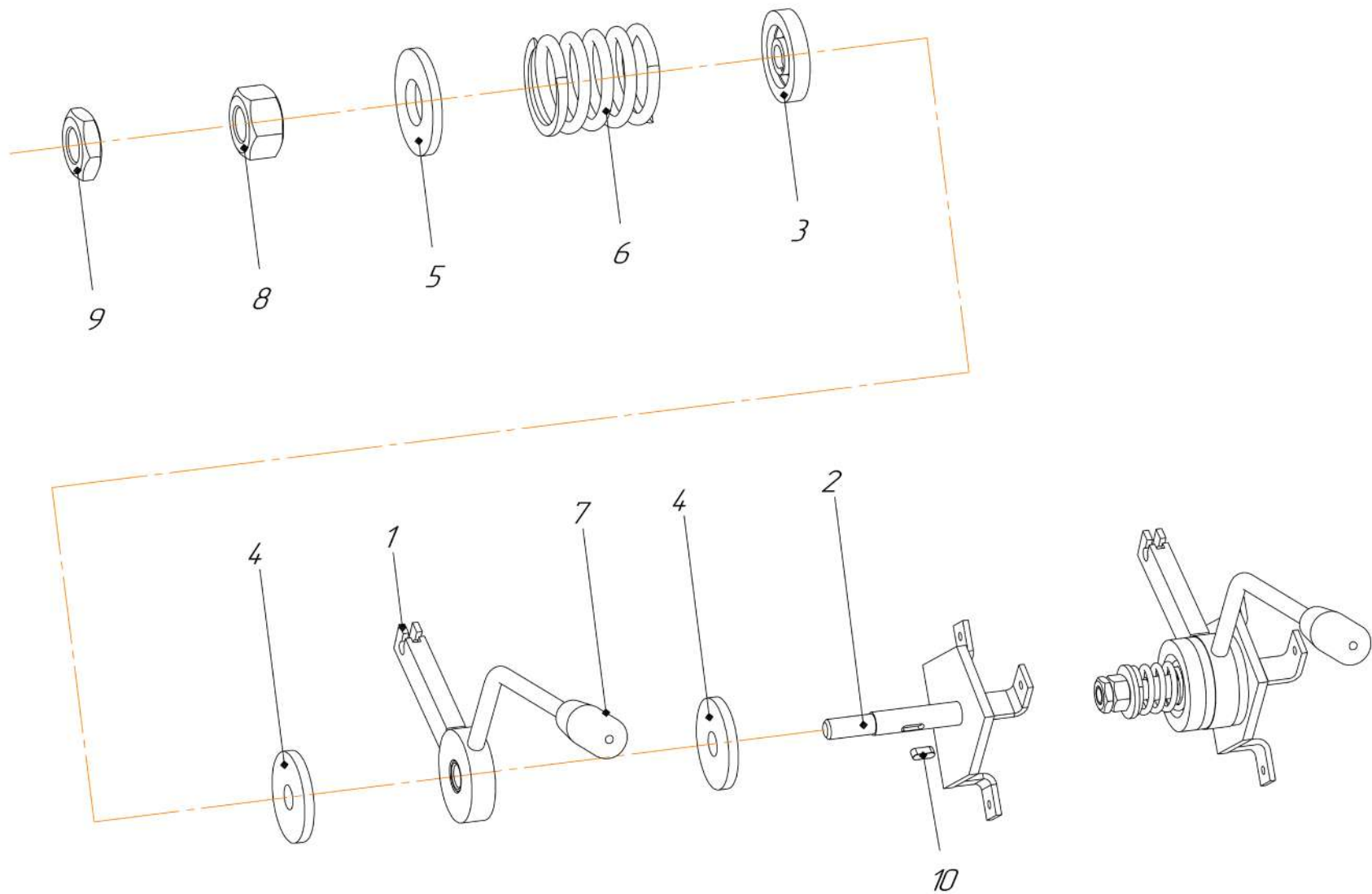
| Позиция | Обозначение | Наименование | Количество |
|---------|------------------|---------------------------|------------|
| 32 | 507.01.528 | Шайба 6x20x2 | 10 |
| 33 | 507.08.366 | Лист | 1 |
| 34 | 507.08.367 | Лист | 1 |
| 35 | 507.25.257-02 | Пластина | 2 |
| 36 | | Болт DIN 933-M6x20-8.8-Zn | 10 |
| 37 | | Шайба DIN 127-6-Zn | 10 |
| 38 | 2105-5604040-30P | Уплотнение L=51 мм | 2 |
| 39 | 2105-5604040-30P | Уплотнение L=130 мм | 2 |
| 40 | 2105-5604040-30P | Уплотнение L=137 мм | 2 |
| 41 | 2105-5604040-30P | Уплотнение L=563 мм | 2 |
| 42 | 2105-5604040-30P | Уплотнение L=547 мм | 2 |
| 43 | 2105-5604040-30P | Уплотнение L=710 мм | 2 |

507.08.013-01 - Установка пневмокомпрессора

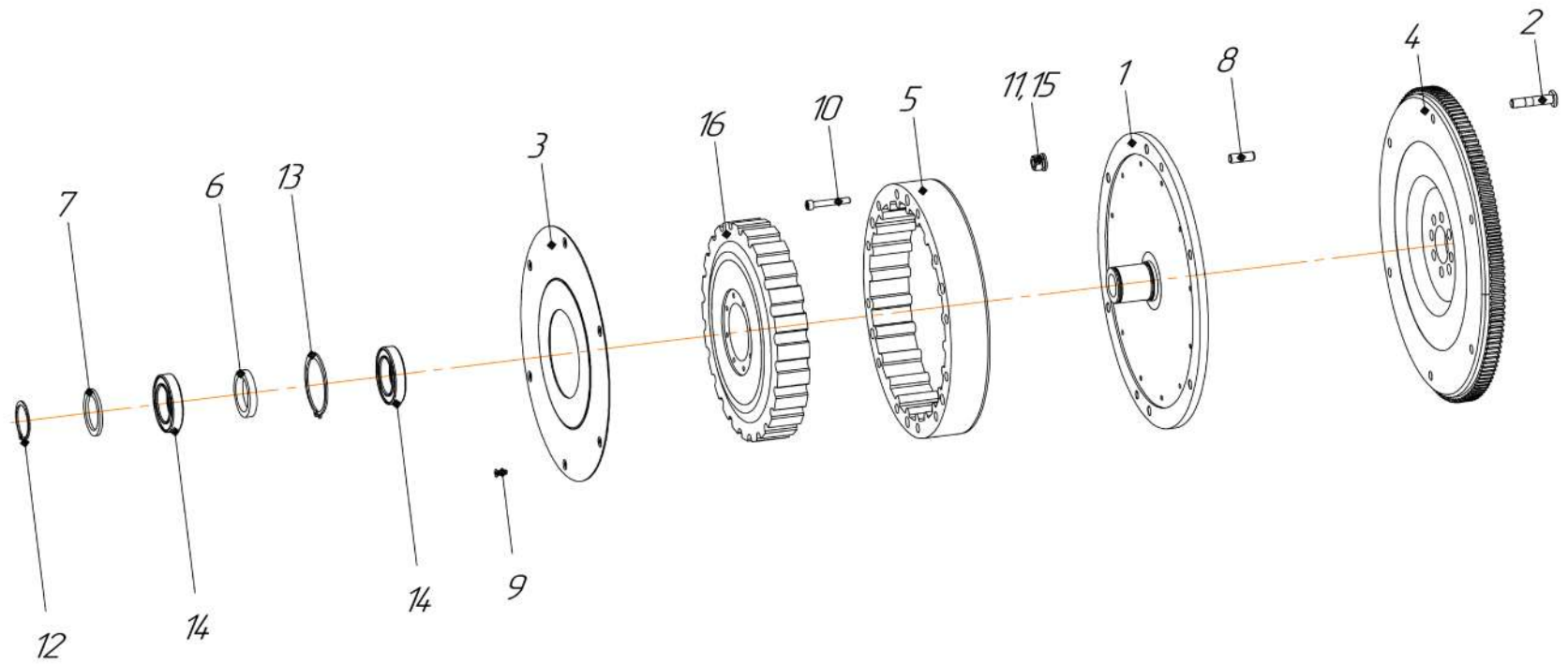


| Позиция | Обозначение | Наименование | Количество |
|---------|---------------|------------------------------------|------------|
| | 507.08.013-01 | Установка пневмокомпрессора | |
| 1 | 507.08.031-01 | Кронштейн | 1 |
| 2 | 507.08.107-02 | Ролик | 1 |
| 3 | 507.08.108-01 | Шкив пневмокомпрессора | 1 |
| 4 | 507.08.109 | Прокладка | 1 |
| 5 | 507.08.191 | Втулка | 1 |
| 6 | 507.08.192 | Кольцо | 1 |
| 7 | 507.08.192-01 | Кольцо | 1 |
| 8 | 507.08.192-02 | Кольцо | 1 |
| 9 | 507.17.228 | Кольцо | 1 |
| 10 | | Болт M10x30.8.8 Zn DIN 933 | 1 |
| 11 | | Винт M8x20.8.8.Zn DIN 912 | 6 |
| 12 | | Винт M8x35.8.8.Zn DIN 912 | 4 |
| 13 | | Гайка M10.8. Zn DIN 934 | 3 |
| 14 | | Кольцо A17 DIN 471 | 1 |
| 15 | | Кольцо J 47 DIN 472 | 2 |
| 16 | | Подшипник 6303 RS | 2 |
| 17 | | Шайба d 8.4 (8x15x2) | 4 |
| 18 | | Шайба пружинная 8 Zn DIN 127 | 10 |
| 19 | | Шайба пружинная 10 Zn DIN 127 | 4 |
| 20 | | Пневмокомпрессор LK3891-KO97490N50 | 1 |
| 21 | | Масленка угловая 90M8x1 DIN 71412 | 1 |
| 22 | | Шайба пневмокомпрессора | 1 |
| 23 | | Гайка пневмокомпрессора | 1 |

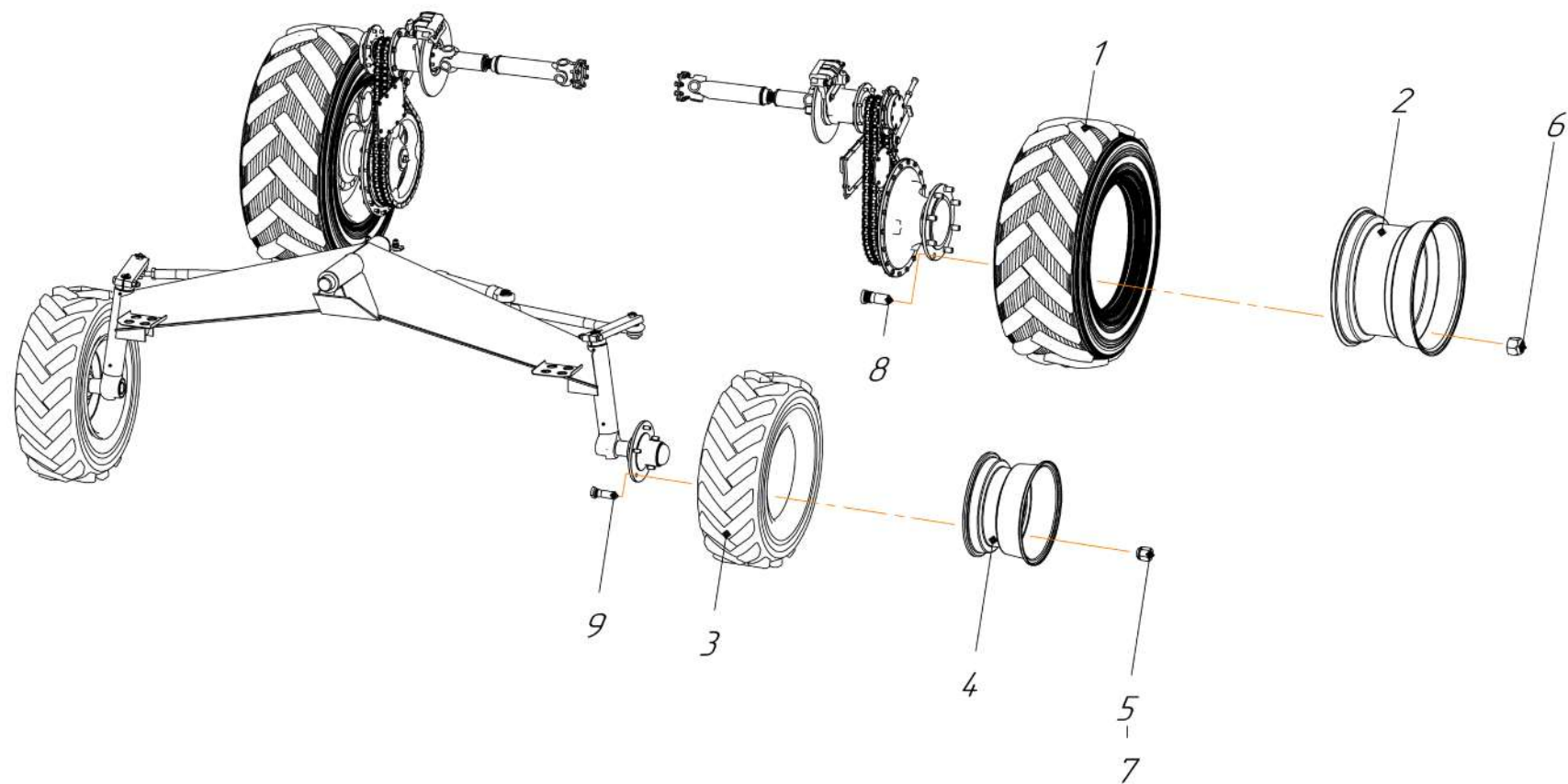
507.08.026-A - Рычаг



| Позиция | Обозначение | Наименование | Количество |
|---------|---------------|--------------------------------|------------|
| | 507.08.026-A | Рычаг | |
| 1 | 507.08.027-A | Рычаг в сборе | 1 |
| 2 | 507.08.028A | Кронштейн | 1 |
| 3 | 507.08.173 | Шайба | 1 |
| 4 | 507.08.174 | Накладка фрикционная | 4 |
| 5 | 507.08.175 | Шайба | 2 |
| 6 | 507.08.176-01 | Пружина | 1 |
| 7 | 507.08.177 | Рукоятка | 1 |
| 8 | | Гайка DIN 934-M12-8-Zn | 1 |
| 9 | | Гайка DIN 936-M12-8-Zn | 1 |
| 10 | | Шпонка 5 x 5 x 14-Zn- DIN 6885 | 1 |

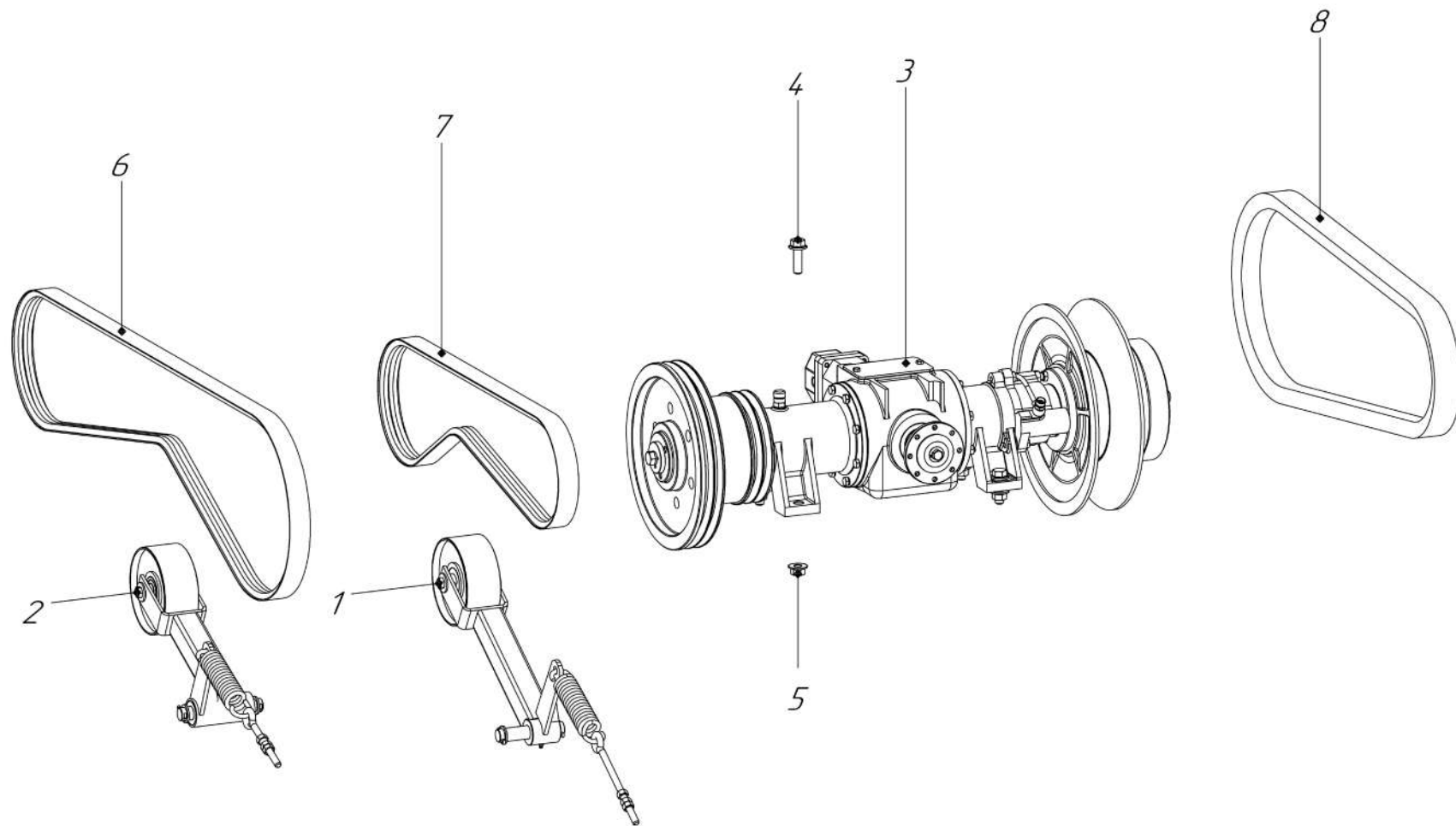


| Позиция | Обозначение | Наименование | Количество |
|---------|----------------|------------------------------|------------|
| | 507.08.036-01 | Муфта | |
| 1 | 507.08.035 | Диск | 1 |
| 2 | 507.08.159-03 | Болт | 6 |
| 3 | 507.08.213 | Крышка муфты | 1 |
| 4 | 507.08.216-02 | Маховик | 1 |
| 5 | 507.08.220 | Обойма | 1 |
| 6 | 507.08.221 | Кольцо | 1 |
| 7 | 507.08.222 | Кольцо | 1 |
| 8 | 507.08.223 | Штифт | 2 |
| 9 | | Винт М6х16 8.8. Zn DIN 963 | 6 |
| 10 | | Винт М8х55 10.9. Zn DIN 912 | 12 |
| 11 | | Гайка М12х1,25.10 DIN 934 | 6 |
| 12 | | Кольцо А50 DIN 471 | 1 |
| 13 | | Кольцо J80 DIN 472 | 1 |
| 14 | | Подшипник 6010 ZZ | 2 |
| 15 | | Шайба пружинная А 12 DIN 127 | 6 |
| 16 | ЛМД 0540.01.00 | Полумуфта внутренняя | 1 |



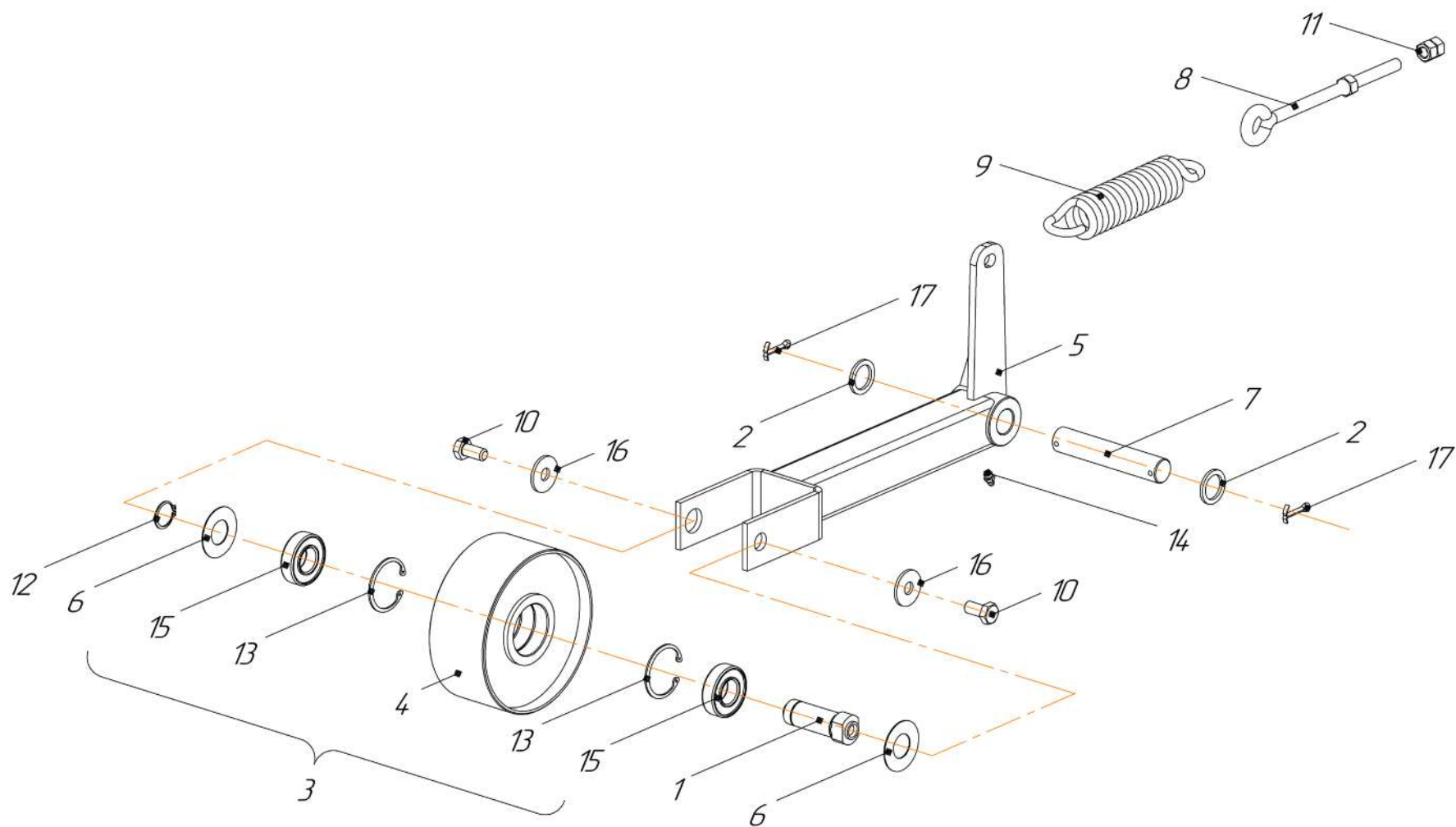
| Позиция | Обозначение | Наименование | Количество |
|---------|-------------|-------------------------------------|------------|
| | 507.09.000 | Колёса | |
| 1 | | Шина МИТАС 16/70-20 14PR MPT-02 TBL | 2 |
| 2 | 20.13.47 | Диск 13x20 | 2 |
| 3 | | Шина 10.0/75-15,3-10PR IMO4 TT | 2 |
| 4 | 153.09.97 | Диск 9x15,3 | 2 |
| 5 | 507.09.122 | Шайба | 16 |
| 6 | 507.09.125 | Гайка колесная M20x1.5 | 10 |
| 7 | 250690 | Гайка высокая M14x1,5 | 10 |
| 8 | 507.07.150 | Болт колесный M20x1,5x55 | 16 |
| 9 | 20-3103008 | Болт колесный M14x1,5x42 | 10 |

507.10.000 - Передача коническая



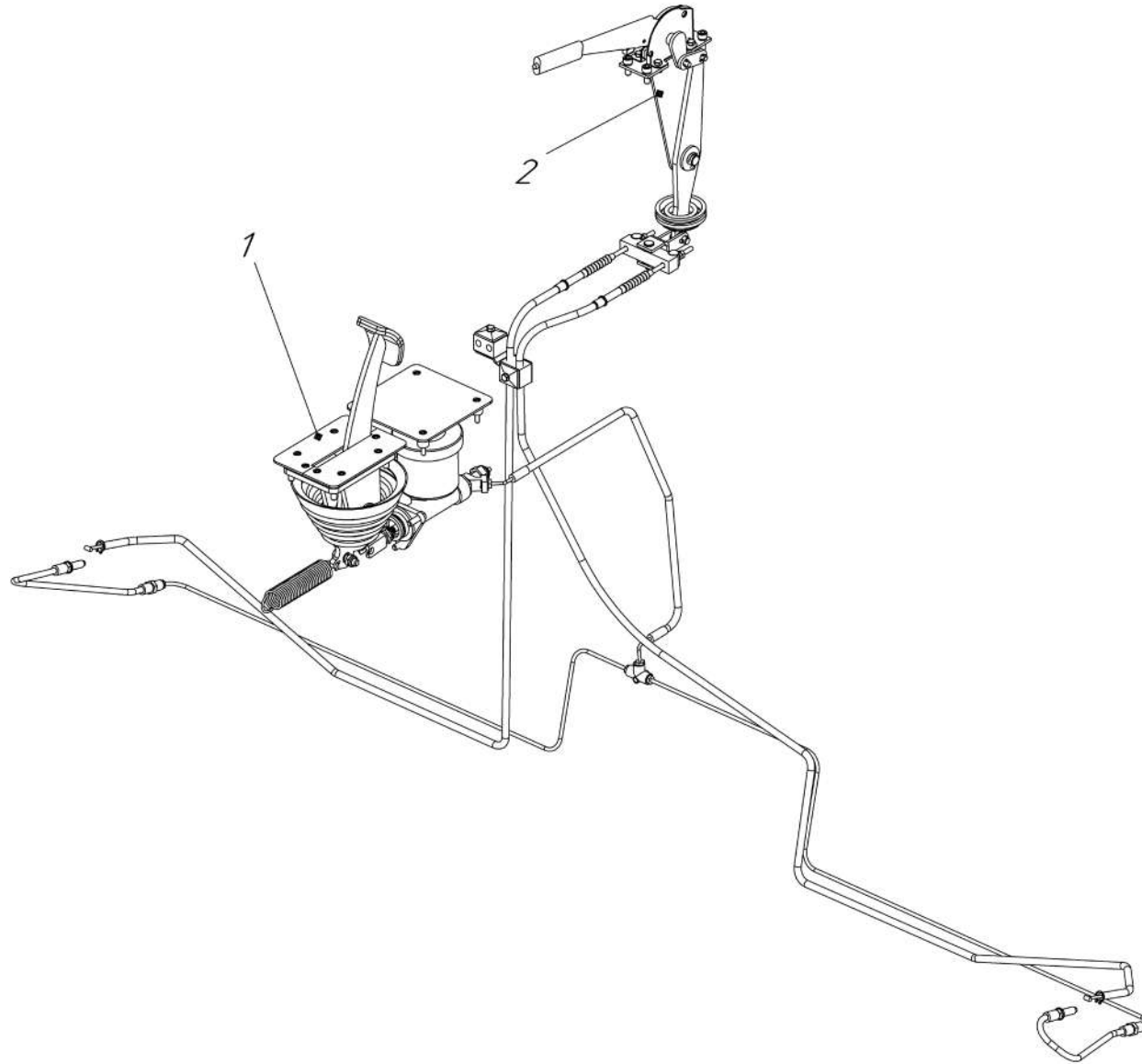
| Позиция | Обозначение | Наименование | Количество |
|---------|----------------|--|------------|
| | 507.10.000 | Передача коническая | |
| 1 | 507.10.002 | Приспособление натяжное | 1 |
| 2 | 507.16.005 | Приспособление натяжное | 1 |
| 3 | 507.031.000-01 | Передача коническая | 1 |
| 4 | | Болт с фланцем и рифлениями M16x50.10.9. Zn DIN 6921 | 4 |
| 5 | | Гайка с фланцем и рифлениями M16.10.Zn DIN 6923 | 4 |
| 6 | | Ремень Optibelt KB 2-HB 3000 7723 S 08.17 | 1 |
| 7 | | Ремень Optibelt KB 2-HBM 20007725 S 08.17 | 1 |
| 8 | | Ремень Optibelt Vario Power 50x22 2130 5138 S 08.17 | 1 |

507.10.002 - Приспособление натяжное



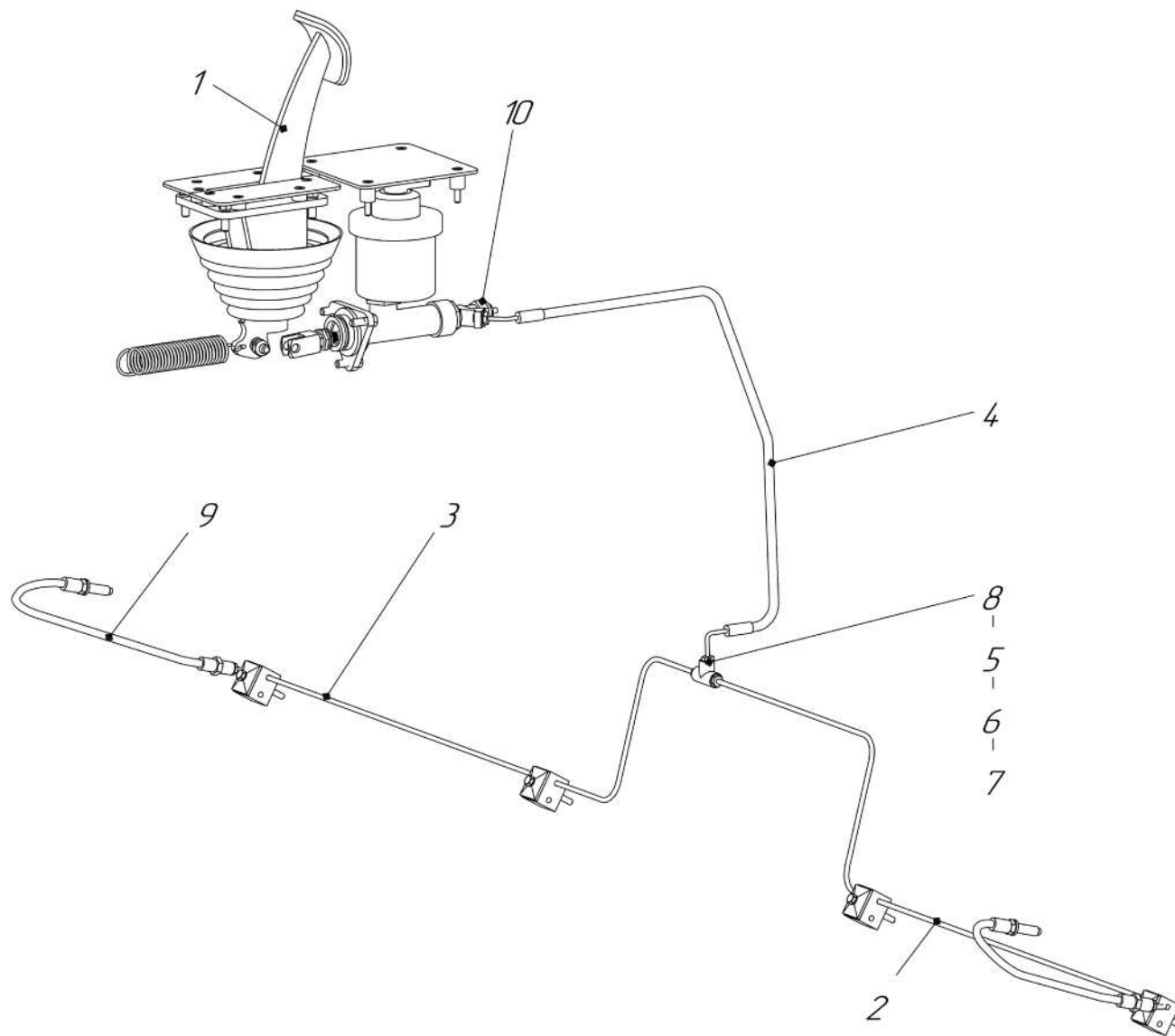
| Позиция | Обозначение | Наименование | Количество |
|---------|---------------|--------------------------------|------------|
| | 507.10.002 | Приспособление натяжное | |
| 1 | 507.10.121 | Ось | 1 |
| 2 | 507.10.157 | Шайба | 2 |
| 3 | 507.16.001 | Ролик натяжной | 1 |
| 4 | 507.16.002 | Ролик | 1 |
| 5 | 507.16.015 | Балансир | 1 |
| 6 | 507.16.143 | Шайба | 2 |
| 7 | 507.16.164 | Ось | 1 |
| 8 | 507.16.165 | Винт натяжной | 1 |
| 9 | СЧ - 52.00.15 | Пружина растяжения | 1 |
| 10 | | Болт M12x25.8.8.Zn DIN 933 | 2 |
| 11 | | Гайка M12.8.Zn DIN 934 | 3 |
| 12 | | Кольцо стопорное 25.St DIN 471 | 2 |
| 13 | | Кольцо стопорное 52.St DIN 472 | 2 |
| 14 | | Масленка M8x1 DIN 71412 | 1 |
| 15 | | Подшипник 180205 ГОСТ 8882-75 | 2 |
| 16 | | Шайба 12.Zn DIN 125 | 2 |
| 17 | | Шплинт 5x32.Zn DIN 94 | 2 |

507.12.000-01 - Система тормозная



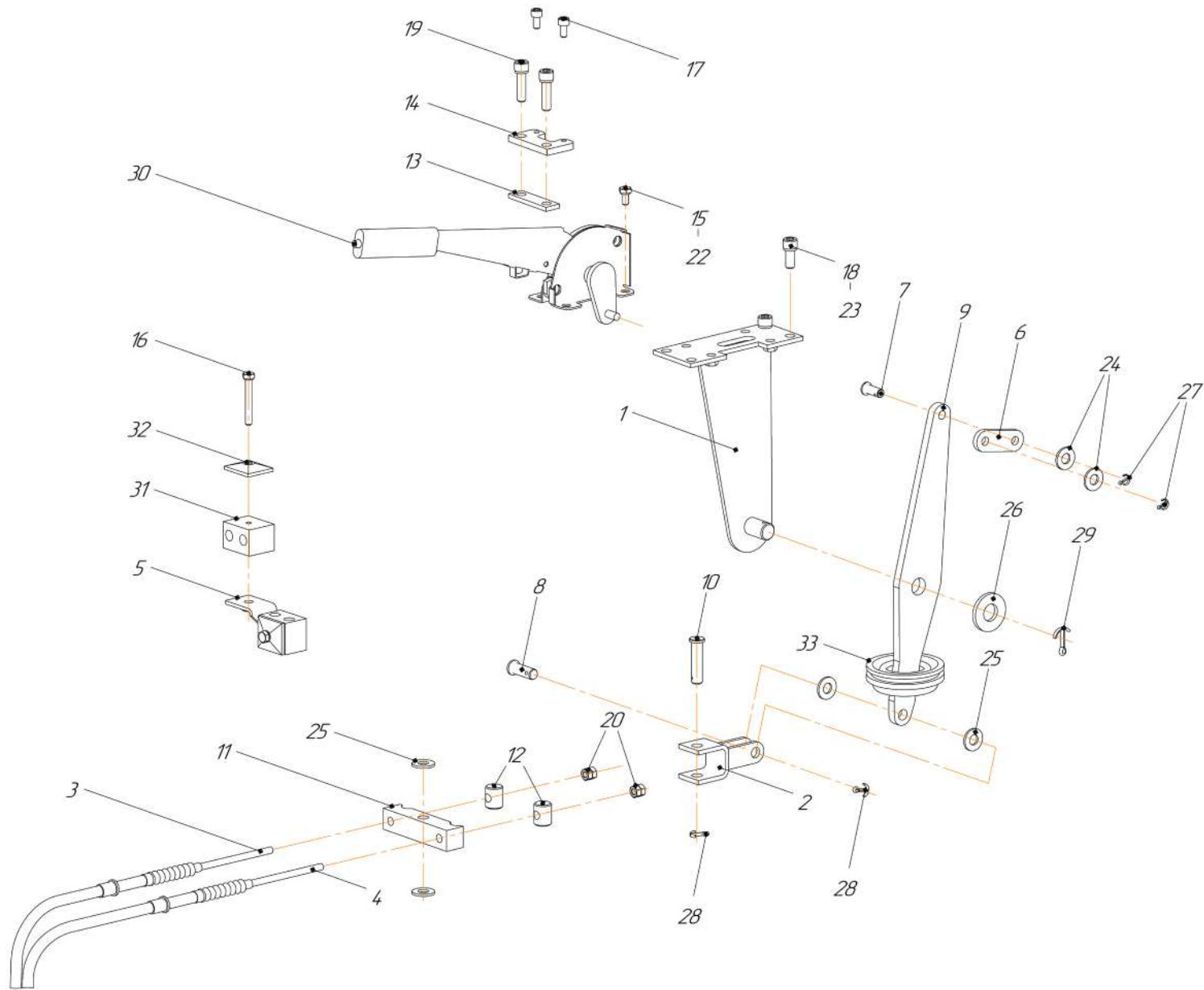
| Позиция | Обозначение | Наименование | Количество |
|---------|---------------|-------------------|------------|
| | 507.12.000-01 | Система тормозная | |
| 1 | 507.12.001-01 | Тормоза рабочие | 1 |
| 2 | 507.12.002-01 | Тормоз стояночный | 1 |

507.12.001-01 - Тормоза рабочие



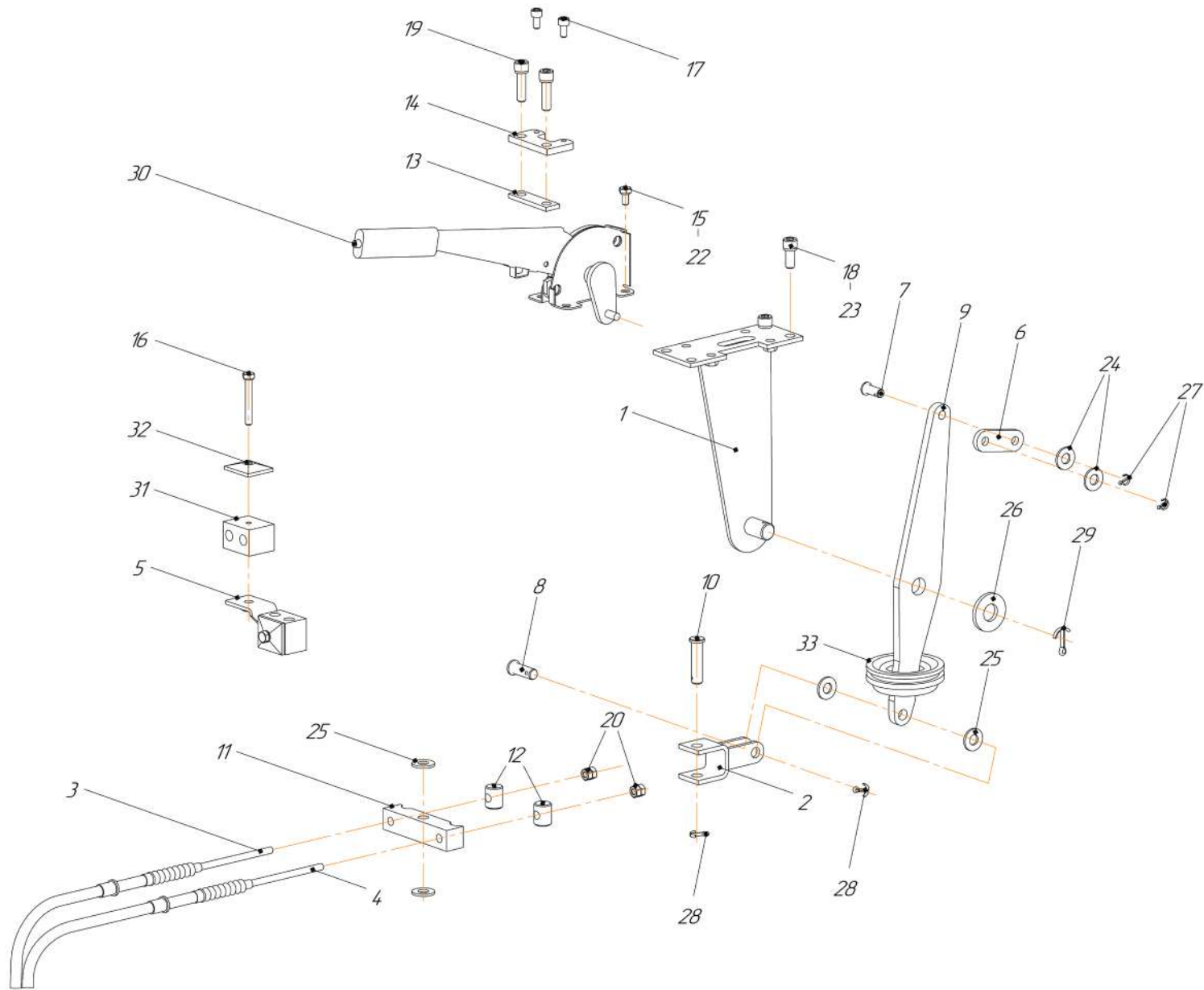
| Позиция | Обозначение | Наименование | Количество |
|---------|---------------|------------------------------|------------|
| | 507.12.001-01 | Тормоза рабочие | |
| 1 | 507.12.014-01 | Педаля тормозная | 1 |
| 2 | 507.12.024 | Труба | 1 |
| 3 | 507.12.025 | Труба | 1 |
| 4 | 507.16.011 | Шланг | 1 |
| 5 | | Гайка 6.8.Zn DIN 934 | 1 |
| 6 | | Шайба плоская 6.Zn DIN 125 | 1 |
| 7 | | Шайба пружинная 6.Zn DIN 127 | 1 |
| 8 | | Тройник РВТ-016 | 1 |
| 9 | | Шланг ВН020046 SFEC | 2 |
| 10 | | Датчик давления | 1 |

507.12.002-01 - Тормоз стояночный



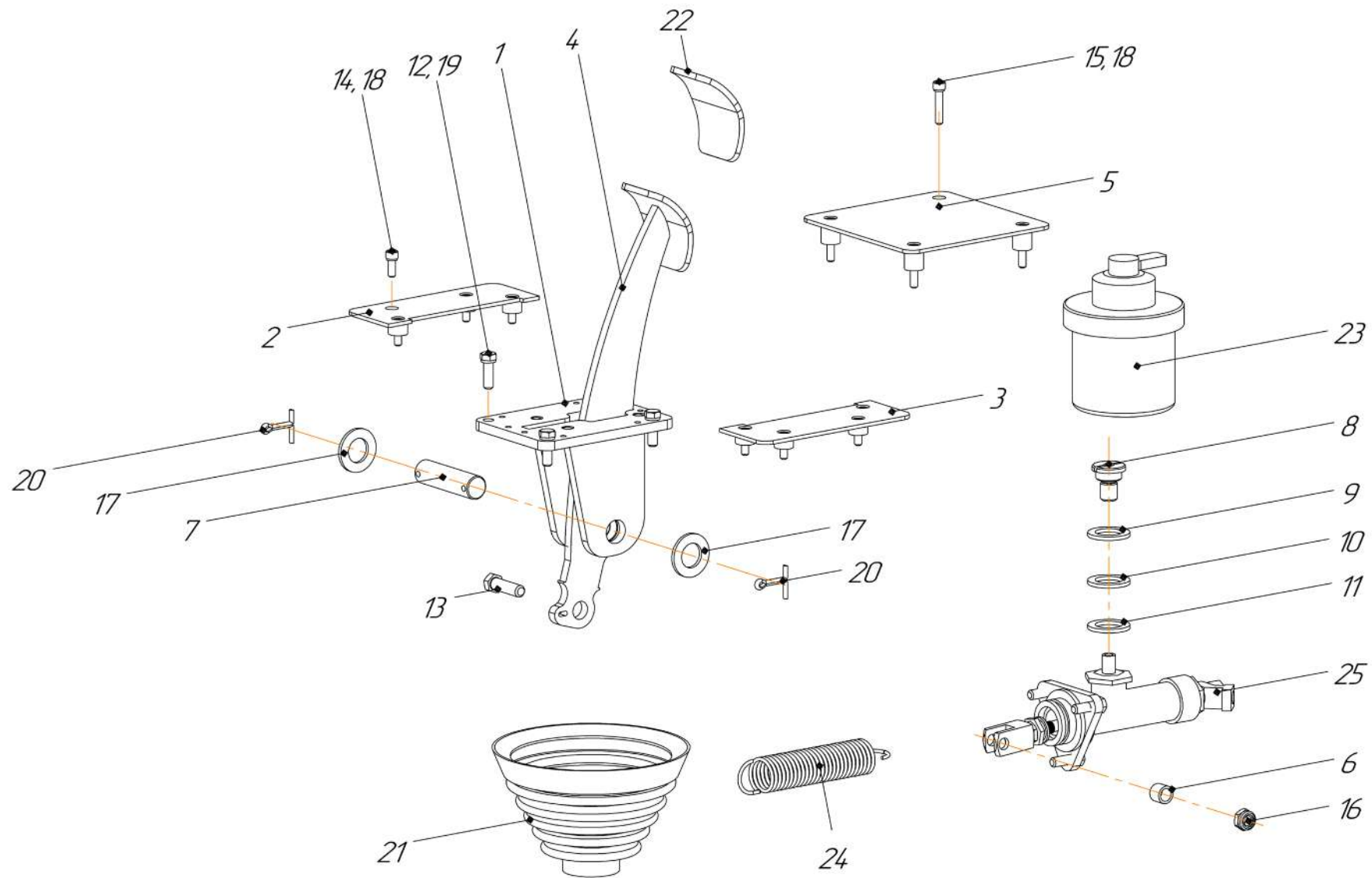
| Позиция | Обозначение | Наименование | Количество |
|---------|---------------|-------------------------------|------------|
| | 507.12.002-01 | Тормоз стояночный | |
| 1 | 507.12.019-Б | Кронштейн | 1 |
| 2 | 507.12.020 | Серьга | 1 |
| 3 | 507.12.021 | Трос тормоза (правый) | 1 |
| 4 | 507.12.021-01 | Трос тормоза (левый) | 1 |
| 5 | 507.12.023 | Кронштейн | 1 |
| 6 | 507.12.131-А | Планка | 1 |
| 7 | 507.12.140-А | Ось | 1 |
| 8 | 507.12.142 | Ось 10x28 | 1 |
| 9 | 507.12.186-Б | Коромысло | 1 |
| 10 | 507.12.190 | Ось 10x40 | 1 |
| 11 | 507.12.191 | Коромысло | 1 |
| 12 | 507.12.192 | Вкладыш | 2 |
| 13 | 507.12.202 | Планка | 1 |
| 14 | 507.12.203 | Планка | 1 |
| 15 | | Болт М6x12.8.8.Zn DIN 933 | 2 |
| 16 | | Болт М6x45.8.8.Zn DIN 933 | 2 |
| 17 | | Винт М6x12-8.8-Zn DIN 912 | 2 |
| 18 | | Винт М8x20.8.8.Zn DIN 912 | 2 |
| 19 | | Винт М8x30-8.8-Zn DIN 912 | 2 |
| 20 | | Гайка М6.8.8. Zn DIN 934 | 4 |
| 21 | | Кольцо А14 DIN 471 | 4 |
| 22 | | Шайба пружинная 6. Zn DIN 127 | 2 |
| 23 | | Шайба пружинная 8. Zn DIN 127 | 4 |
| 24 | | Шайба плоская 8.Zn DIN 125А | 3 |
| 25 | | Шайба плоская 10.Zn DIN 125А | 4 |
| 26 | | Шайба плоская 16.Zn DIN 125А | 3 |
| 27 | | Шплинт 2x14. Zn DIN 94 | 2 |
| 28 | | Шплинт 3,2x16. Zn DIN 94 | 2 |
| 29 | | Шплинт 4x25. Zn DIN 94 | 1 |
| 30 | | Рычаг стояночного тормоза | 1 |

507.12.002-01 - Тормоз стояночный



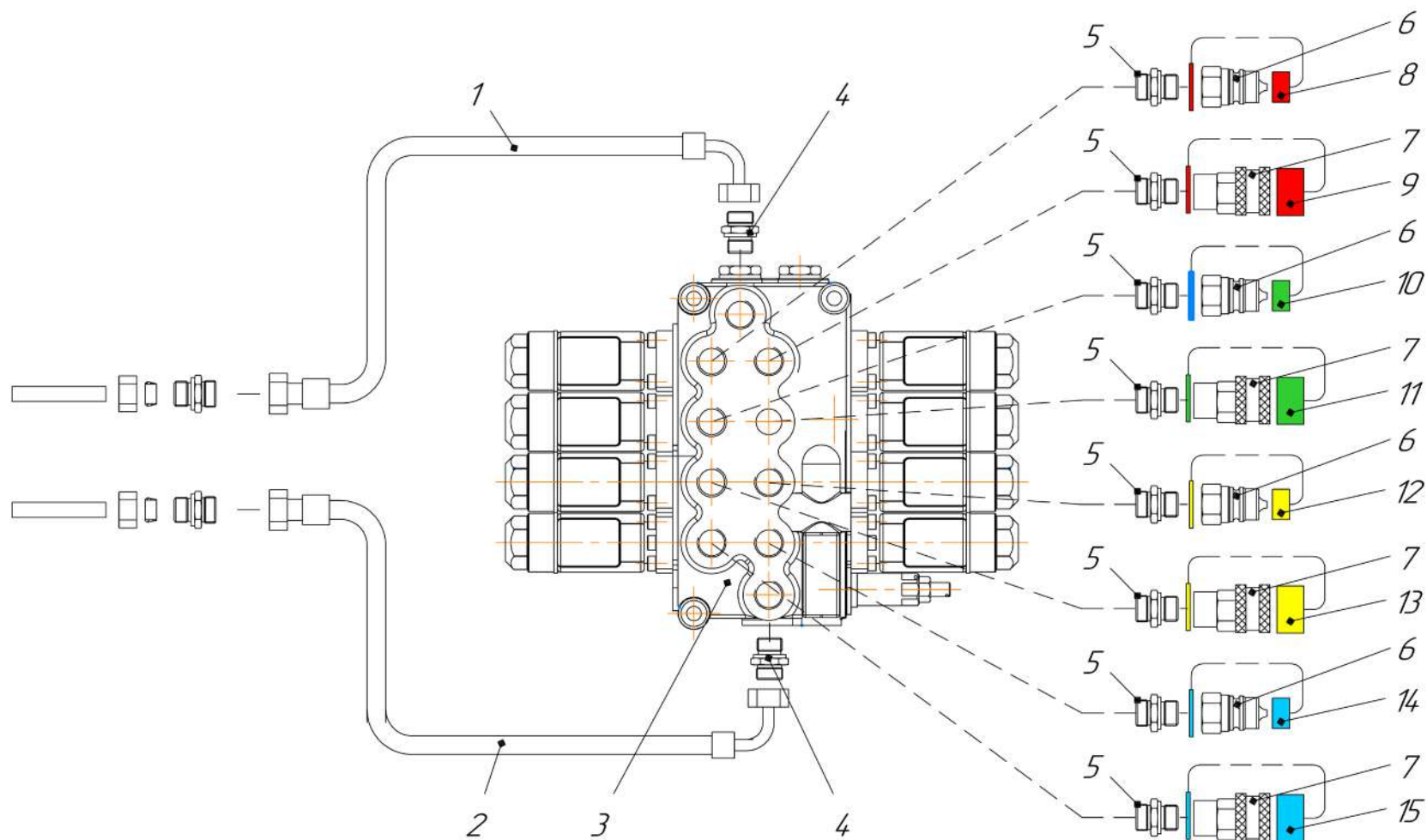
| Позиция | Обозначение | Наименование | Количество |
|---------|-------------|--------------------------------|------------|
| 31 | | Крепление для трубы 10 двойное | 2 |
| 32 | | Крышка крепления труб PSCF1 | 2 |
| 33 | | Пыльник вилки сцепления | 1 |

507.12.014-01 - Педаль тормозная



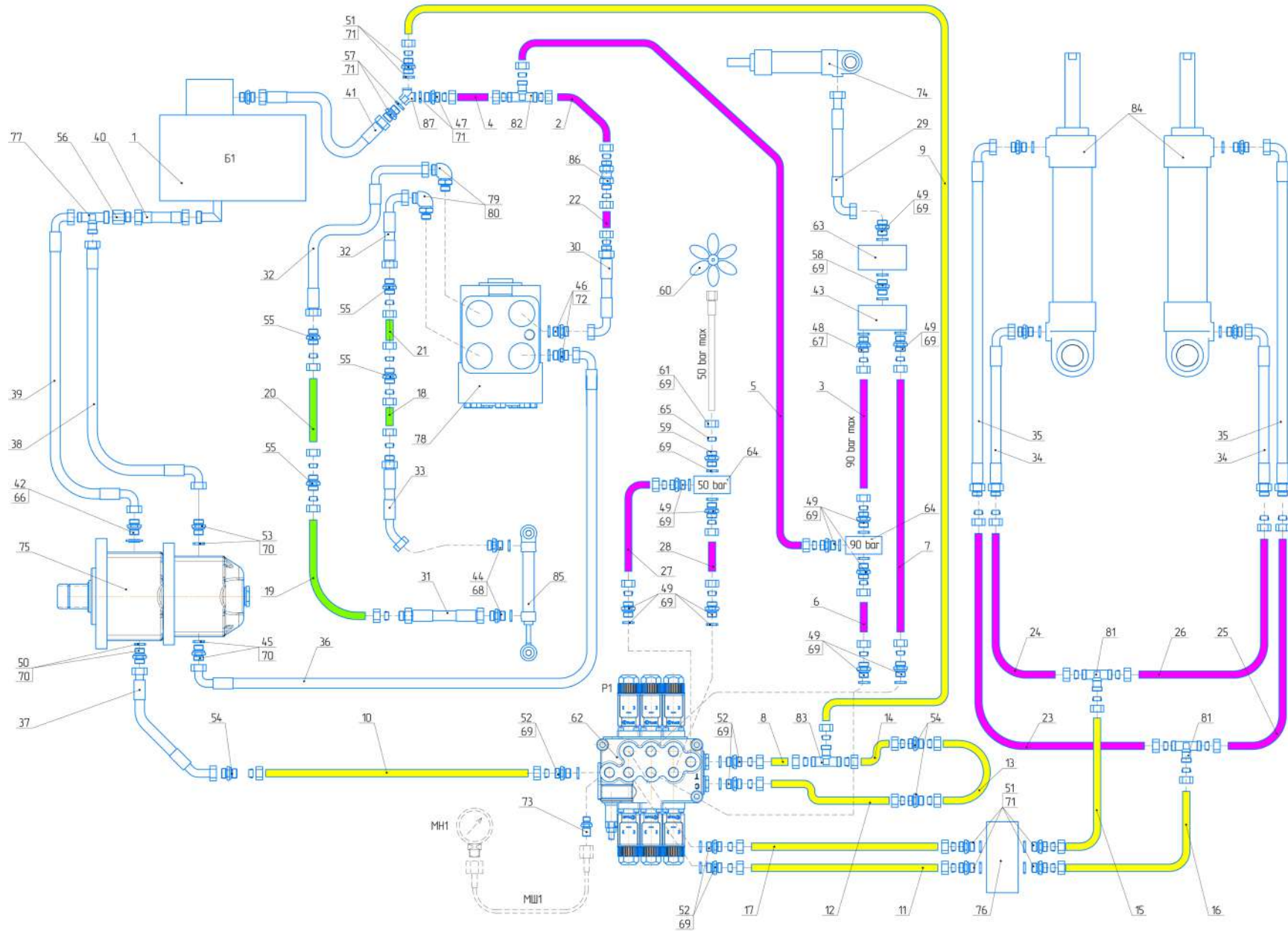
| Позиция | Обозначение | Наименование | Количество |
|---------|---------------|---|------------|
| | 507.12.014-01 | Педаля тормозная | |
| 1 | 507.12.015-A | Основание педали | 1 |
| 2 | 507.12.016 | Крышка механизма педали | 1 |
| 3 | 507.12.016-01 | Крышка механизма педали | 1 |
| 4 | 507.12.017 | Педаля | 1 |
| 5 | 507.12.018-01 | Люк | 1 |
| 6 | 507.12.177 | Втулка | 1 |
| 7 | 507.12.178 | Ось | 1 |
| 8 | 507.12.180 | Штуцер | 1 |
| 9 | 507.12.181 | Шайба | 1 |
| 10 | 507.12.182 | Прокладка | 1 |
| 11 | 507.12.182-01 | Прокладка | 1 |
| 12 | | Болт М8х25 – 8.8 – Zn – DIN 933 | 7 |
| 13 | | Болт М10х35 – 8.8 – Zn – DIN 933 | 1 |
| 14 | | Винт М6х16 – 8.8 – Zn – DIN 912 | 8 |
| 15 | | Винт М6х30 – 8.8 – Zn – DIN 912 | 4 |
| 16 | | Гайка самоконтр. М10 – 8.8 – Zn – DIN 985 | 1 |
| 17 | | Шайба плоская 20 – Zn – DIN 125А | 4 |
| 18 | | Шайба пружинная 6 – Zn – DIN 127 | 12 |
| 19 | | Шайба пружинная 8 – Zn – DIN 127 | 7 |
| 20 | | Шплинт 5х30 – Zn – DIN 94 | 2 |
| 21 | 3302-5107090 | Пыльник рычага КПП Газель | 1 |
| 22 | 6430-1602029 | Накладка на педаль МАЗ | 1 |
| 23 | 53-01-3505084 | Бачок главного тормозного цилиндра Зил-5301 | 1 |
| 24 | 2101-1602094 | Пружина педали сцепления | 1 |
| 25 | | Главный тормозной цилиндр ЕМС525 | 1 |

507.13.000 - Дополнение к базовому монтажу



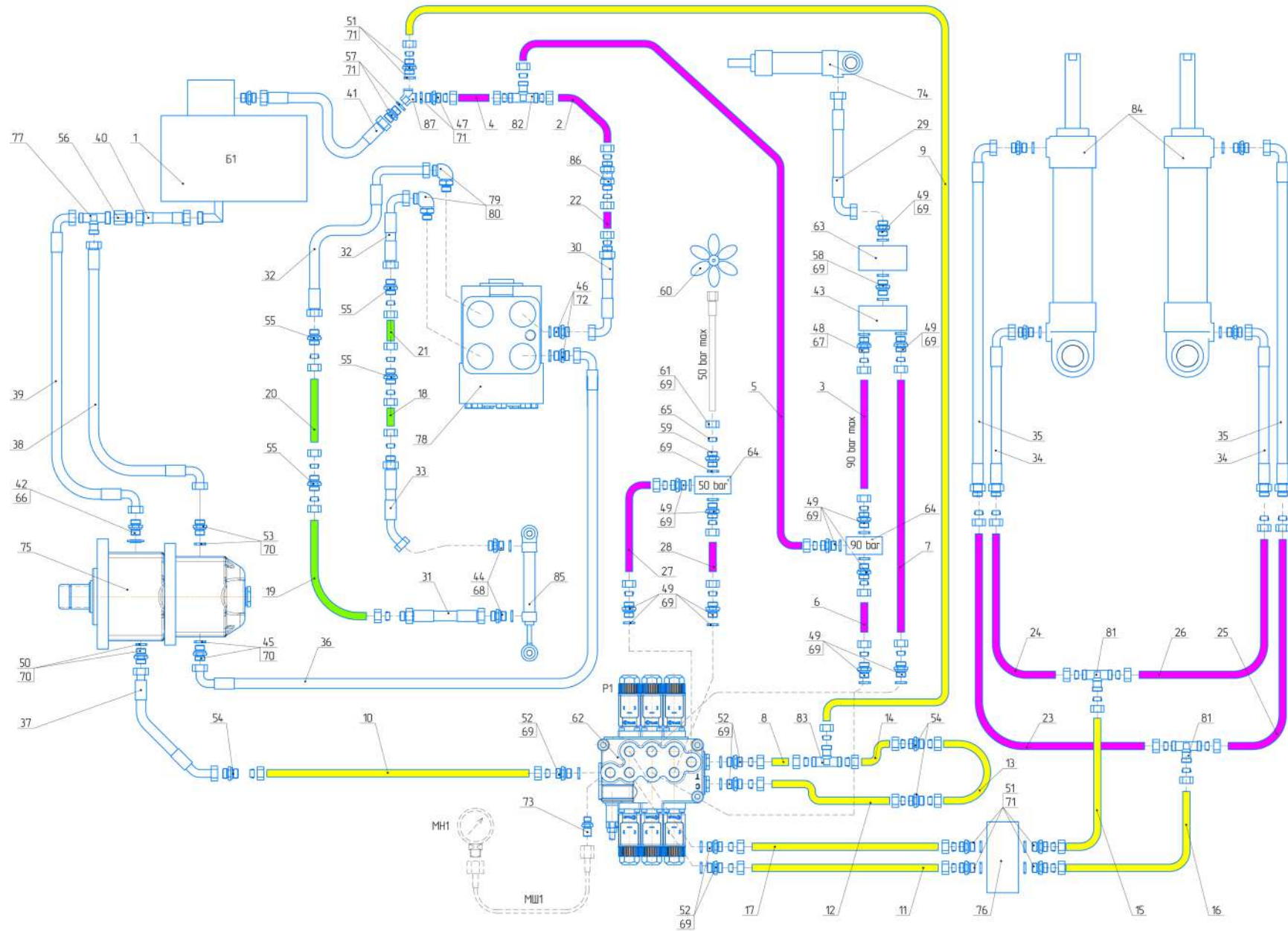
| Позиция | Обозначение | Наименование | Количество |
|---------|-------------|--|------------|
| 1 | | РВД-12-2SN-DKOL 90 M22x1,5-DKOL M22x1,5 -L1350 | 1 |
| 2 | | РВД-12-2SN-DKOL 90 M22x1,5-DKOL M22x1,5 -L1150 | 1 |
| 3 | | Гидрораспределитель MB-3/4S-3/28ES3/G-3/M8-12VDC | 1 |
| 4 | | Штуцер TN 92 GG-15LR 3/8 | 2 |
| 5 | | Штуцер BSP 3/8-BSP 3/8 | 8 |
| 6 | | Быстроразъемное соединение MAPM9 3/8 BSP | 4 |
| 7 | | Быстроразъемное соединение FA9HD 3/8 BSP | 4 |
| 8 | | Крышка для БРС CAP for M FIRG38N PVC Red | 1 |
| 9 | | Крышка для БРС CAP for F FIRG38N PVC Red | 1 |
| 10 | | Крышка для БРС CAP for M FIRG38N PVC Green | 1 |
| 11 | | Крышка для БРС CAP for F FIRG38N PVC Green | 1 |
| 12 | | Крышка для БРС CAP for M FIRG38N PVC Yellow | 1 |
| 13 | | Крышка для БРС CAP for F FIRG38N PVC Yellow | 1 |
| 14 | | Крышка для БРС CAP for M FIRG38N PVC Blue | 1 |
| 15 | | Крышка для БРС CAP for F FIRG38N PVC Blue | 1 |
| | | Болт M8x60 - 8.8 - Zn - DIN 931 | 3 |
| | | Болт M10x25 - 8.8 - Zn - DIN 931 | 2 |
| | | Гайка M8 - 8 - Zn - DIN 934 | 3 |
| | | Шайба пружинная 8 - Zn - DIN 127 | 3 |
| | | Шайба пружинная 10 - Zn - DIN 127 | 2 |
| | 507.01 063 | Кронштейн распределителя | 1 |

507.13.000-03 - Гидросистема



| Позиция | Обозначение | Наименование | Количество |
|---------|---------------|--|------------|
| | 507.13.000-03 | Гидросистема | |
| 1 | 507.13.007 | Бак масляный 50л | 1 |
| 2 | 507.13.022 | Трубопровод | 1 |
| 3 | 507.13.023 | Трубопровод | 1 |
| 4 | 507.13.024 | Трубопровод | 1 |
| 5 | 507.13.025 | Трубопровод | 1 |
| 6 | 507.13.026 | Трубопровод | 1 |
| 7 | 507.13.028 | Трубопровод | 1 |
| 8 | 507.13.045 | Трубопровод | 1 |
| 9 | 507.13.047 | Трубопровод | 1 |
| 10 | 507.13.048 | Трубопровод | 1 |
| 11 | 507.13.049 | Трубопровод | 1 |
| 12 | 507.13.050 | Трубопровод | 1 |
| 13 | 507.13.052 | Трубопровод | 1 |
| 14 | 507.13.053 | Трубопровод | 1 |
| 15 | 507.13.061 | Трубопровод | 1 |
| 16 | 507.13.062 | Трубопровод | 1 |
| 17 | 507.13.063 | Трубопровод | 1 |
| 18 | 507.13.064 | Трубопровод | 1 |
| 19 | 507.13.065 | Трубопровод | 1 |
| 20 | 507.13.066 | Трубопровод | 1 |
| 21 | 507.13.067 | Трубопровод | 1 |
| 22 | 507.13.068 | Трубопровод | 1 |
| 23 | 507.13.069 | Трубопровод | 1 |
| 24 | 507.13.070 | Трубопровод | 1 |
| 25 | 507.13.071 | Трубопровод | 1 |
| 26 | 507.13.072 | Трубопровод | 1 |
| 27 | 507.13.112 | Трубопровод | 1 |
| 28 | 507.13.113 | Трубопровод | 1 |
| 29 | 507.13.122 | РВД-8-2SN-DKOL 45° 18x1,5-DKOL 18x1,5-L460 | 1 |
| 30 | 507.13.123 | РВД-10-1SN-DKOL 90° 18x1,5-CEL 18x1,5-L450 | 1 |

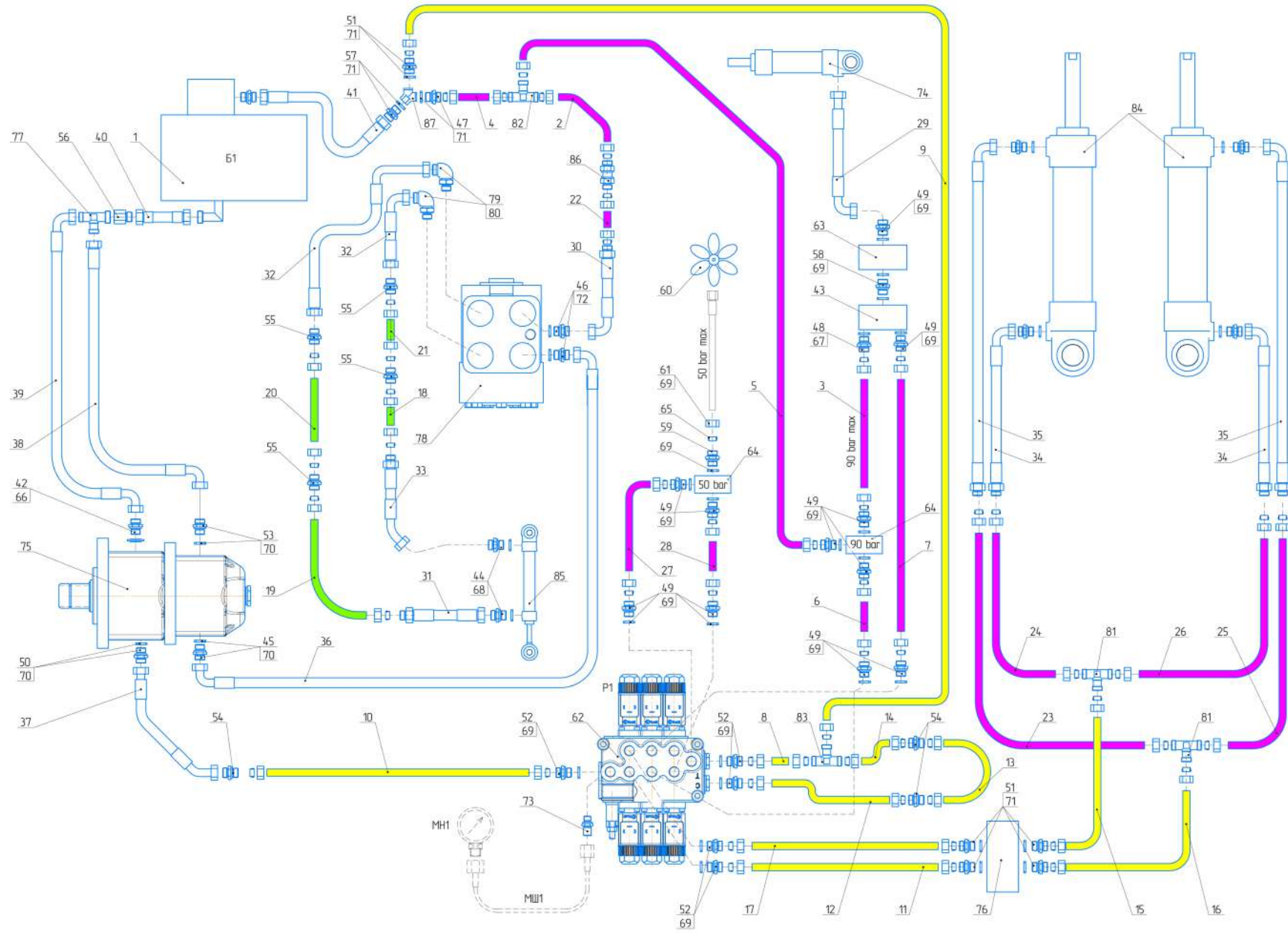
507.13.000-03 - Гидросистема



| Позиция | Обозначение | Наименование | Количество |
|---------|-------------|--|------------|
| 31 | 507.13.124 | РВД-10-2SN-DKOL 16x1,5-CEL 16x1,5-L365 | 1 |
| 32 | 507.13.125 | РВД-10-2SN-DKOL 16x1,5-DKOL 90° 22x1,5-L410 | 2 |
| 33 | 507.13.126 | РВД-10-2SN-DKOL 45° 16x1,5-CEL 16x1,5-L450 | 1 |
| 34 | 507.13.127 | РВД-10-2SN-DKOL 90° 18x1,5-CEL 18x1,5-L510 | 2 |
| 35 | 507.13.128 | РВД-10-2SN-DKOL 90° 18x1,5-CEL 18x1,5-L900 | 2 |
| 36 | 507.13.129 | РВД-10-2SN-DKOL 90° 18x1,5-DKOL 90° 18x1,5-(0°)-L850 | 1 |
| 37 | 507.13.130 | РВД-12-2SN-DKOL 22x1,5-DKOL 45° 22x1,5-L400 | 1 |
| 38 | 507.13.131 | РВД-16-1SN-DKOL 90° 26x1,5-DKOL 26x1,5-L650 | 1 |
| 39 | 507.13.132 | РВД-16-1SN-DKOL 90° 26x1,5-DKOL 90° 26x1,5-L600 | 1 |
| 40 | 507.13.134 | РВД-25-2SN-DKOL 36x2-DKOL 36x2-L420 | 1 |
| 41 | 507.13.135 | РВД-20-1SN-DKOL 30x2-DKOL 45 30x2 L-340 | 1 |
| 42 | 507.13.190 | Штуцер | 1 |
| 43 | 507.13.229 | Гидрозамок односторонний VBL/3 SE 3/8 | 1 |
| 44 | 507.13.301 | Штуцер TN 92 GG-10 LM 16x1,5 (Фитинг FI-GE-10LM 16x1,5-WD-B-W3) | 2 |
| 45 | 507.13.302 | Штуцер TN 92 GG-12 LM 18x1,5 (Фитинг FI-GE-12LM 18x1,5-WD-B-W3) | 1 |
| 46 | 507.13.303 | Штуцер TN 92 GG-12 LM 22x1,5 (Фитинг FI-GE-12LM 22x1,5-WD-B-W3) | 2 |
| 47 | 507.13.304 | Штуцер TN 92 GG-12 LR 1/2 (Фитинг FI-GE-12LR 1/2-WD-B-W3) | 1 |
| 48 | 507.13.305 | Штуцер TN 92 GG-12 LR 1/4 (Фитинг FI-GE-12LR 1/4-WD-B-W3) | 1 |
| 49 | 507.13.306 | Штуцер TN 92 GG-12 LR 3/8 (Фитинг FI-GE-12LR-WD-B-W3) | 11 |
| 50 | 507.13.307 | Штуцер TN 92 GG-15 LM 18x1,5 (Фитинг FI-GE-15LM-WD-B-W3) | 1 |
| 51 | 507.13.308 | Штуцер TN 92 GG-15 LR 1/2 (Фитинг FI-GE-15LR-WD-B-W3) | 5 |
| 52 | 507.13.309 | Штуцер TN 92 GG-15 LR 3/8 (Фитинг FI-GE-15LR 3/8-WD-B-W3) | 5 |

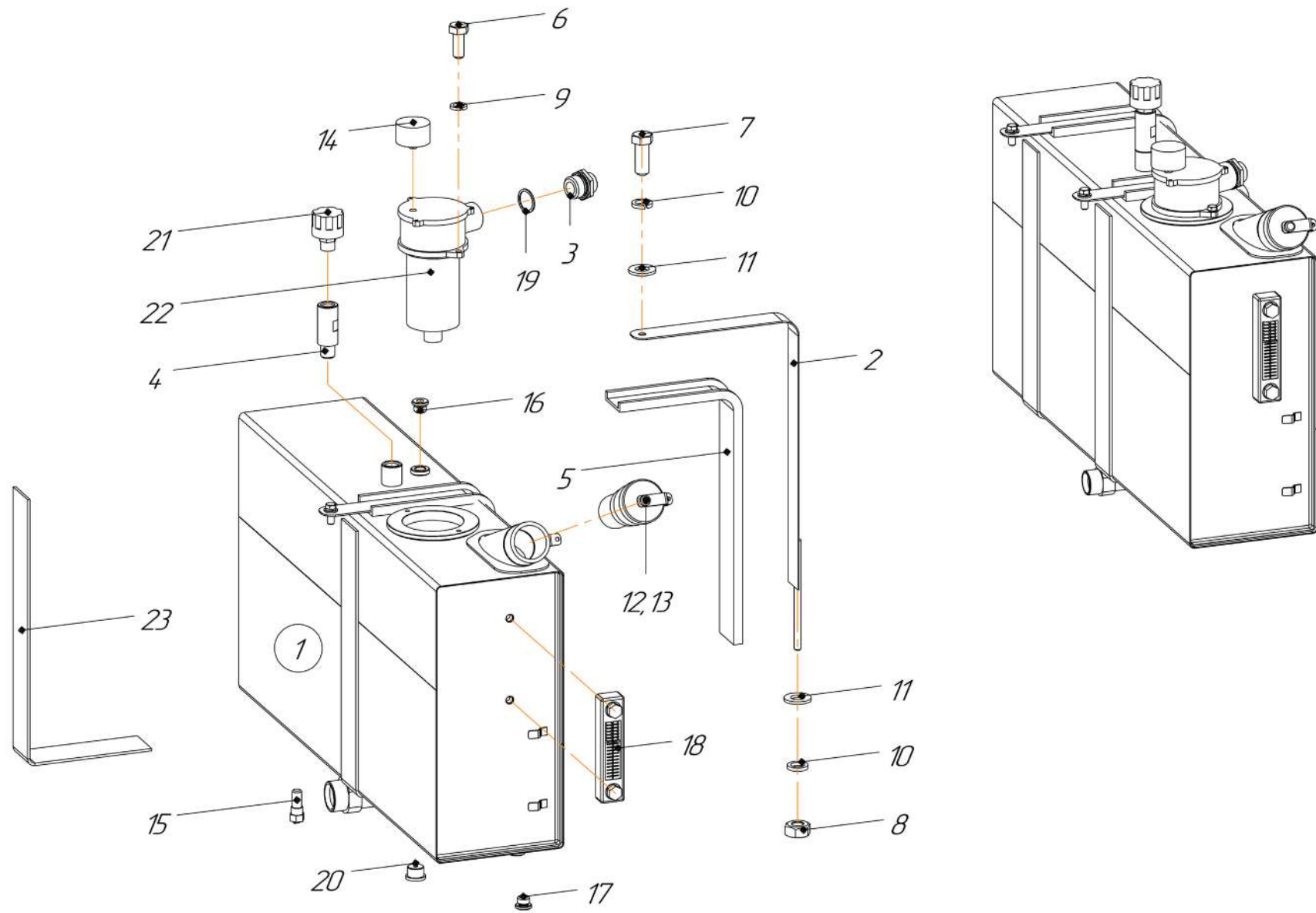
| Позиция | Обозначение | Наименование | Количество |
|---------|-------------------|--|------------|
| 53 | 507.13.310 | Штуцер TN 92 GG-18 LM 18x1,5 (Фитинг FI-GE-18LM 18x1,5-WD-B-W3) | 1 |
| 54 | 507.13.311 | Штуцер TN 98-15 L (Фитинг FI-G-15L-W3) | 3 |
| 55 | 507.13.312 | Штуцер TN 98-10 L (Фитинг FI-G-10L-W3) | 4 |
| 56 | 507.13.313 | Штуцер TN 98 R-28/18 L (Фитинг FI-G-28/18L-W3) | 1 |
| 57 | 507.13.314 | Штуцер TN 92 GG-22 LR 1/2 (Фитинг FI-GE-22LR 1/2-WD-B-W3) | 1 |
| 58 | 507.13.323 | Переходник BSP 3,8 BSP 3,8 | 1 |
| 59 | 507.13.440 | Штуцер вентилятора | 1 |
| 60 | CLEANFIX | Вентилятор реверсивный H162 | 1 |
| 61 | | Гайка накидная TN 81-6L (M12x1.5) | 1 |
| 62 | | Гидрораспределитель MB-3/3S-3/28ES3/G-3/M3-12VDC | 1 |
| 63 | STU-380 | Дроссель с обратным клапаном 3/8 | 1 |
| 64 | V0700/180 | Клапан предохранительный VMP 3/8 | 2 |
| 65 | | Кольцо врезное TN 88-6L | 1 |
| 66 | | Кольцо уплотнительное USIT M26 | 1 |
| 67 | 93404 | Кольцо упл. PRR 11,6x16,5x1,5 NBR85 G1/4A | 1 |
| 68 | 93405 | Кольцо упл. PRR 13,8x18,9x1,5 NBR85 M16x1,5 | 2 |
| 69 | 93406 | Кольцо упл. PRR 14,7x18,9x1,5 NBR85 G3/8A | 19 |
| 70 | 93407 | Кольцо упл. PRR 15,7x20,9x1,5 NBR85 M18x1,5 | 3 |
| 71 | 93409 | Кольцо упл. PRR 18,5x23,9x1,5 NBR85 G1/2A | 7 |
| 72 | 93410 | Кольцо упл. PRR 19,6x24,3x1,5 NBR85 M22x1,5 | 2 |
| 73 | | Контрольная точка 0738GOOC 3/8, 16x2 MPR3/8G | 1 |
| 74 | | Корпус подшипника вариатора | 1 |
| 75 | PZW2-KZ-25/6,3/W1 | Насос шестеренный двухсекционный | 1 |
| 76 | 1/2 VBCD DE/A | Тормозной клапан двусторонний | 1 |
| 77 | | Тройник TN 421-18L | 1 |
| 78 | PSC-80/20/X | Устройство рулевое | 1 |

507.13.000-03 - Гидросистема



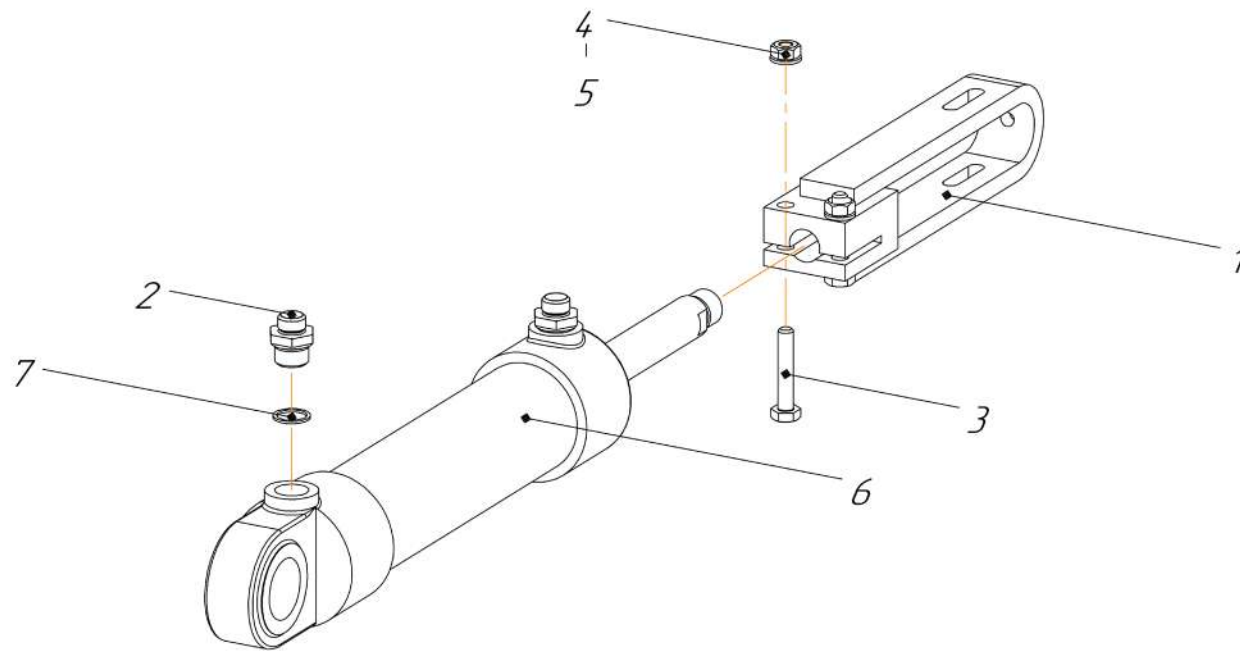
| Позиция | Обозначение | Наименование | Количество |
|---------|-------------|--|------------|
| 79 | | Фитинг FI-EW-15L-W3-SV | 2 |
| 80 | | Фитинг FI-GE-15LM22x1,5-WD-B-W3 | 2 |
| 81 | | Фитинг FI-T-12/15/12L-W3 | 2 |
| 82 | | Фитинг FI-T-12L-W3 | 1 |
| 83 | | Фитинг FI-T-15L-W3 | 1 |
| 84 | | Цилиндр подъема жатки 73/63x30x250 | 2 |
| 85 | | Цилиндр рулевого управления 50/40x20x250 | 1 |
| 86 | | Штуцер TN106GG-12L | 1 |
| 87 | | Штуцер 2043 1/2 CAMOZZI | 1 |

507.13.007 - Бак масляный в сборе



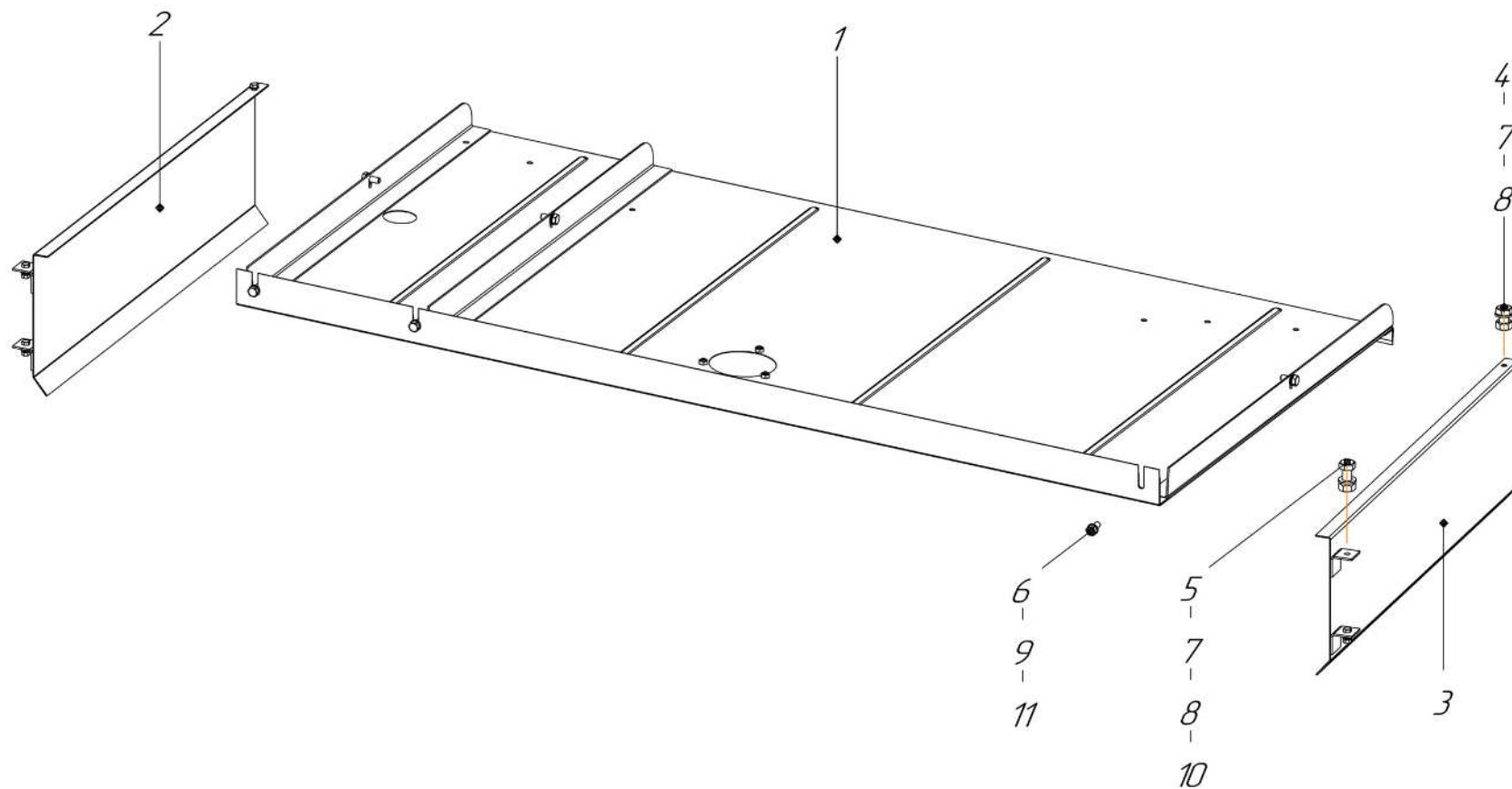
| Позиция | Обозначение | Наименование | Количество |
|---------|------------------------|---|------------|
| | 507.13.007 | Бак масляный в сборе | |
| 1 | 507.13.006 | Бак 50 л (2 насоса) | 1 |
| 2 | 507.13.096-02 | Лента стяжная | 2 |
| 3 | 507.13.300 | Штуцер TN 92 GG -22 LR 1» | 1 |
| 4 | 507.13.425 | Проставка | 1 |
| 5 | 507.13.439 | Прокладка резиновая | 2 |
| 6 | | Болт M8x20.Zn DIN 931 | 2 |
| 7 | | Болт M10x25 DIN 933 | 2 |
| 8 | | Гайка M10.Zn DIN 934 | 2 |
| 9 | | Шайба 8.Zn DIN 127 | 2 |
| 10 | | Шайба 10.Zn DIN 127 | 4 |
| 11 | | Шайба 10.Zn DIN 125 | 4 |
| 12 | TRBFSC4M 1BRFC401 | Крышка Горловины масляного бака | 1 |
| 13 | TRBFSC4M 1BRFC401 | Фильтр сетка для горловины | 1 |
| 14 | PE1 | Датчик засоренности BSP-1/8 OMTPE1 | 1 |
| 15 | TM 100 | Датчик температуры | 1 |
| 16 | | Заглушка TN 185 GG 1/2»R | 1 |
| 17 | | Заглушка TN 185 GG 3/8»R | 1 |
| 18 | PLE2 160 Art. 1VPLE20A | Индикатор уровня и температуры | 1 |
| 19 | 93413 | Кольцо упл. PRR 29,7x35,7x2,0 NBR85 G1A | 1 |
| 20 | TCEM7M 1MTEM70A | Магнитная пробка | 1 |
| 21 | TCARF 2VTAF80A | Сапун | 1 |
| 22 | OMTF112C25NA2 | Фильтр обратный OMTF-100BN | 1 |
| 23 | Δ45.5310.011 | Уплотнитель L-1110мм | 1 |

507.13.010 - Гидроцилиндр устройства подъемного



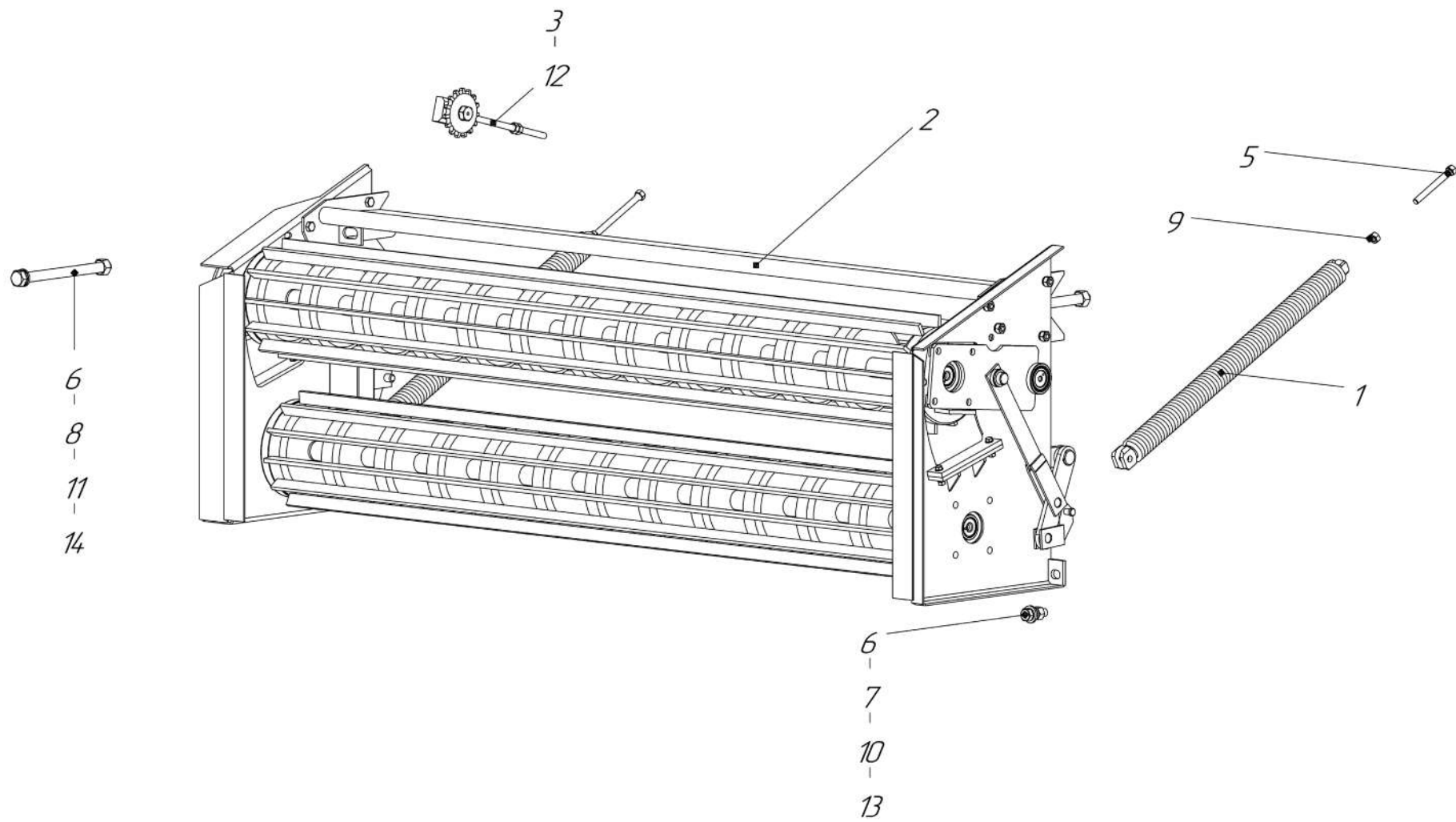
| Позиция | Обозначение | Наименование | Количество |
|---------|-------------|---|------------|
| | 507.13.010 | Гидроцилиндр устройства подъемного | |
| 1 | 507.13.011 | Соединение подвижное | 1 |
| 2 | 507.13.303 | Штуцер TN 92 GG - 12 LM 22x1,5 | 2 |
| 3 | | Болт M10x55.8.8 Zn DIN 931 | 2 |
| 4 | | Гайка M10.8 Zn DIN 985 | 2 |
| 5 | | Шайба 10.Zn DIN 125 | 2 |
| 6 | | Гидроцилиндр B1-63/28x250/500 TGL10906 | 1 |
| 7 | | Кольцо упл. PRR 19,6x24,3x1,5 NBR85 M22x1,5 (93410) | 2 |

507.14.000 - Лист направляющий



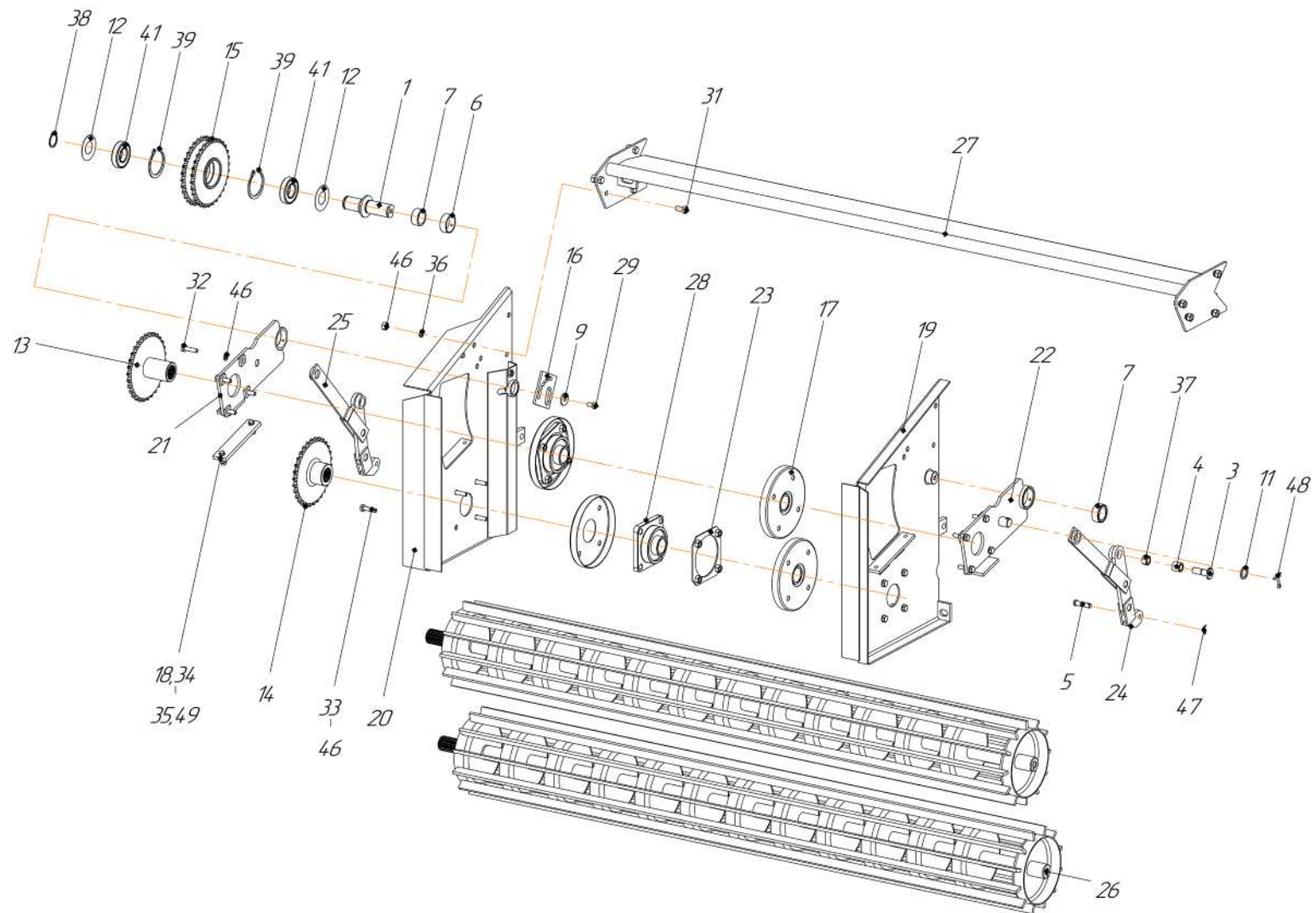
| Позиция | Обозначение | Наименование | Количество |
|---------|-------------|-----------------------------------|------------|
| | 507.14.000 | Лист направляющий | |
| 1 | 507.14.001 | Лист направляющий | 1 |
| 2 | 507.14.002 | Лист валковый правый | 1 |
| 3 | 507.14.003 | Лист валковый левый | 1 |
| 4 | | Болт М8х16 – 8.8 – Zn – DIN 933 | 2 |
| 5 | | Болт М8х22 – 8.8 – Zn – DIN 933 | 4 |
| 6 | | Болт М10х20 – 8.8 – Zn – DIN 933 | 6 |
| 7 | | Гайка М8 – 8 – Zn – DIN 934 | 6 |
| 8 | | Шайба 8 – Zn – DIN 125 | 6 |
| 9 | | Шайба 10 – Zn – DIN 125 | 6 |
| 10 | | Шайба пружинная 8 – Zn – DIN 127 | 7 |
| 11 | | Шайба пружинная 10 – Zn – DIN 127 | 6 |

507.15.000 - Сминатель



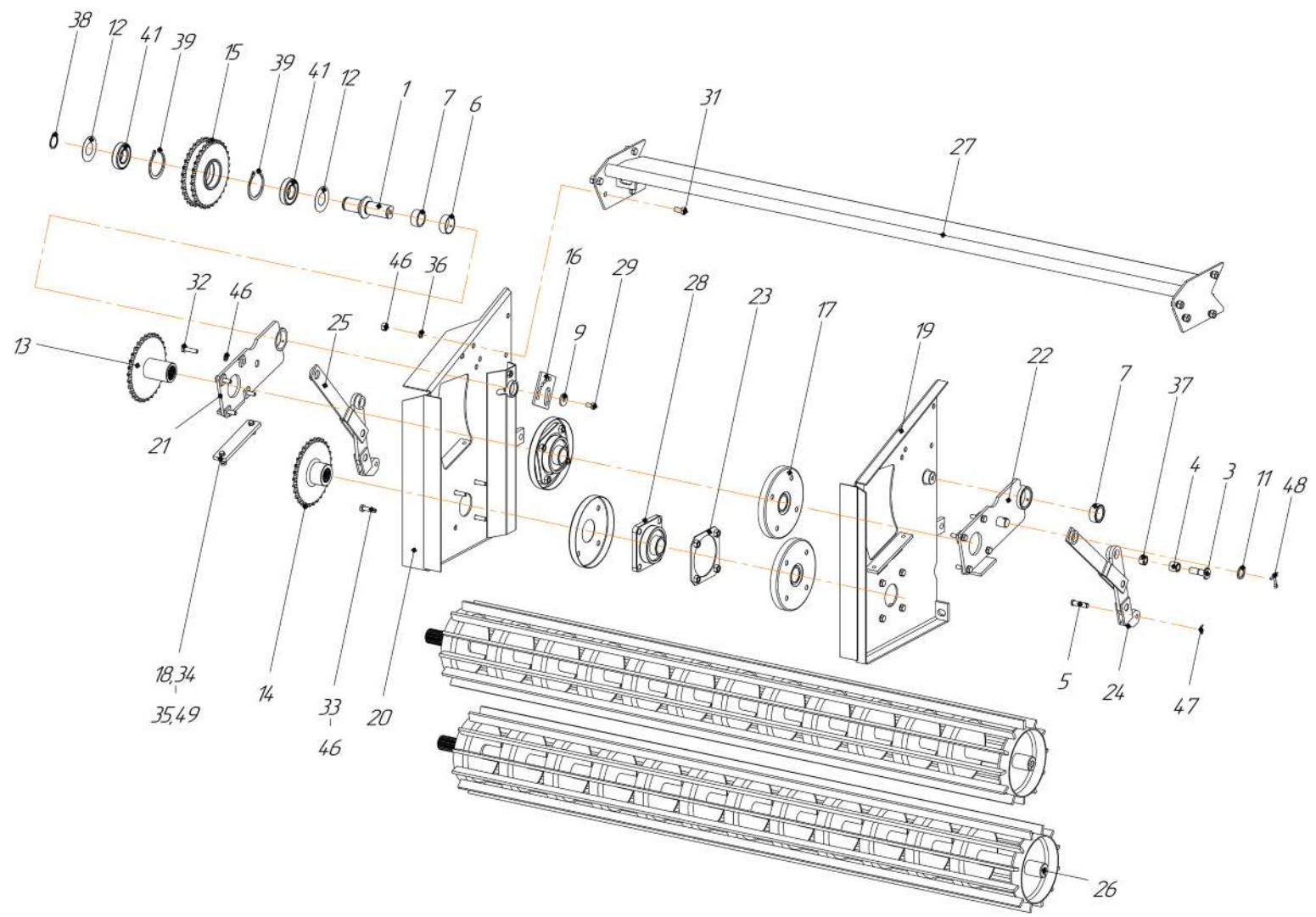
| Позиция | Обозначение | Наименование | Количество |
|---------|-------------|--|------------|
| | 507.15.000 | Сминатель | |
| 1 | 507.05.002 | Пружина растяжения | 2 |
| 2 | 507.15.001 | Сминатель | 1 |
| 3 | 507.15.002 | Приспособление натяжное | 1 |
| 4 | 507.15. | Шайба | |
| 5 | ДЖ-103.00 | Шпиндель | 2 |
| 6 | ДЖ-195 | Шайба | 4 |
| 7 | | Болт М16х50 8.8 Zn DIN 933 | 2 |
| 8 | | Болт М20х260 8.8 Zn DIN 931 | 2 |
| 9 | | Гайка М12 10 Zn DIN 934 | 2 |
| 10 | | Гайка М16.8 Zn DIN 934 | 4 |
| 11 | | Гайка М20 8 Zn DIN 934 | 2 |
| 12 | | Цепь роликовая 12В1х126 Е DIN 818 (Сминатель) + соединительное звено 12В1 | 1 |
| 13 | | Шайба пружинная В16 Zn DIN 127 | 2 |
| 14 | | Шайба пружинная В20 Zn DIN 127 | 2 |

507.15.001 - Сминатель



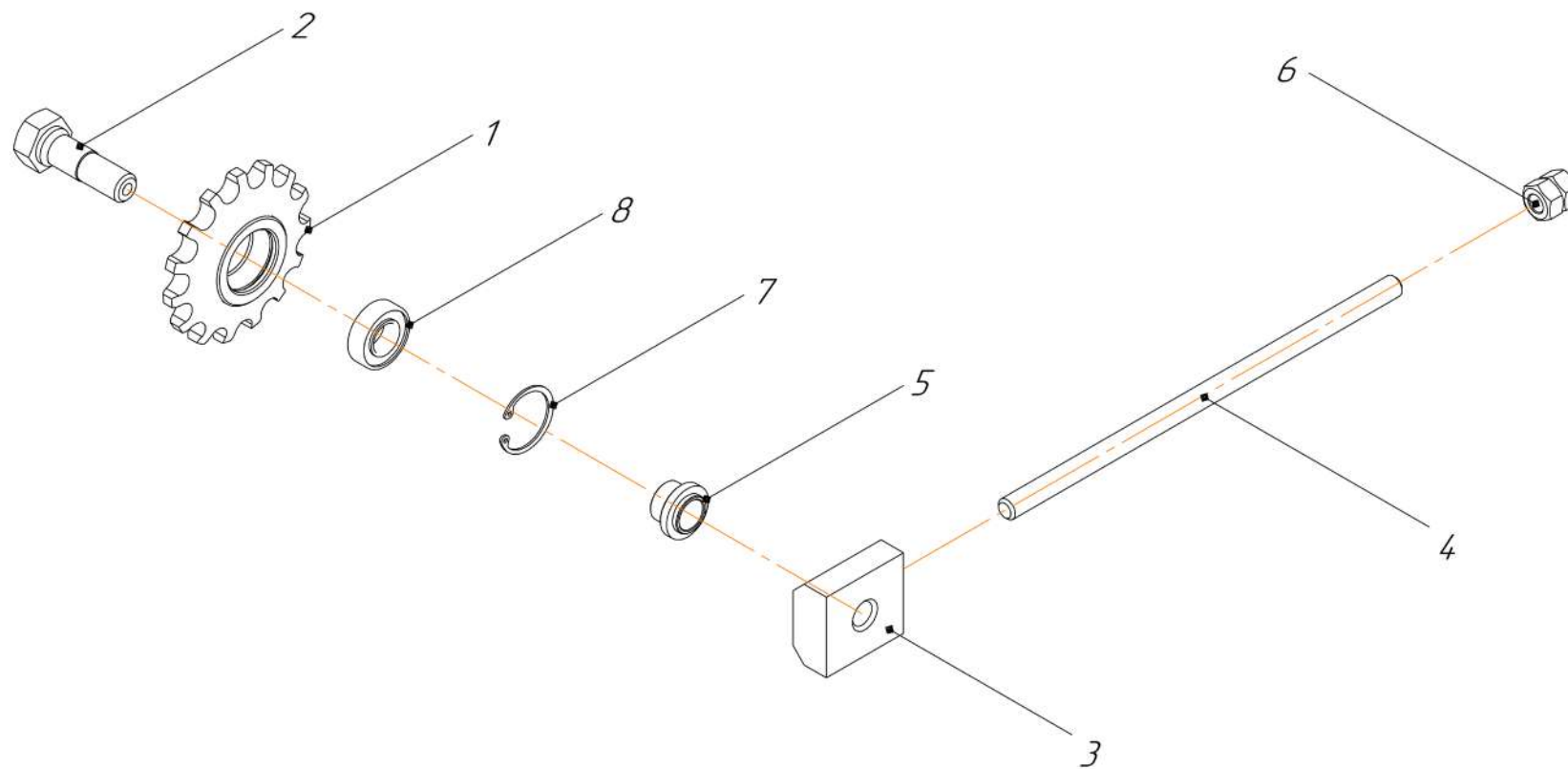
| Позиция | Обозначение | Наименование | Количество |
|---------|-------------|--------------------------------|------------|
| | 507.15.001 | Сминатель | 1 |
| 1 | ВВ-83 | Палец | 10 |
| 2 | ДЖ-52 | Шайба d40x1,5 регулировочная | 2 |
| 3 | ДЖ-64 | Палец опорный | 2 |
| 4 | ДЖ-65 | Втулка | 2 |
| 5 | ДЖ-66 | Палец | 2 |
| 6 | ДЖ-67 | Втулка скольжения | 2 |
| 7 | ДЖ-68 | Втулка | 2 |
| 8 | ДЖ-74 | Шайба концевая D11x60 | 1 |
| 9 | ДЖ-75 | Шайба d11x36x4 | 1 |
| 10 | ДЖ-76 | Шайба | 4 |
| 11 | ДЖ-77 | Шайба | 2 |
| 12 | ДЖ-234 | Шайба защитная d35,5x71x0,6 | 4 |
| 13 | ЗШ-48 | Звездочка z30 | 1 |
| 14 | ЗШ-49 | Звездочка z30 | 1 |
| 15 | ЗШ-50 | Звездочка z30 | 1 |
| 16 | ЛП-69 | Пластина | 1 |
| 17 | ЛП-70 | Колпак | 4 |
| 18 | ЛП-128 | Шайба d8x18x2 | 4 |
| 19 | СК-89 | Стенка боковая левая | 1 |
| 20 | СК-90 | Стенка боковая правая | 1 |
| 21 | СК-91 | Балансир сминателя правый | 1 |
| 22 | СК-92 | Балансир сминателя левый | 1 |
| 23 | СК-93 | Шайба стопорная | 4 |
| 24 | СК-95 | Тяга рычажная сминателя левая | 1 |
| 25 | СК-96 | Тяга рычажная сминателя правая | 1 |
| 26 | СК-120 | Валец сминающий | 2 |
| 27 | СК-181 | Траверса сминателя | 1 |
| 28 | КД-55 | Подшипник | 4 |
| 29 | | Болт M10x20 8.8 Zn DIN 933 | 3 |
| 30 | | Болт M10x30 8.8 Zn s17 DIN 933 | 4 |

507.15.001 - Сминатель



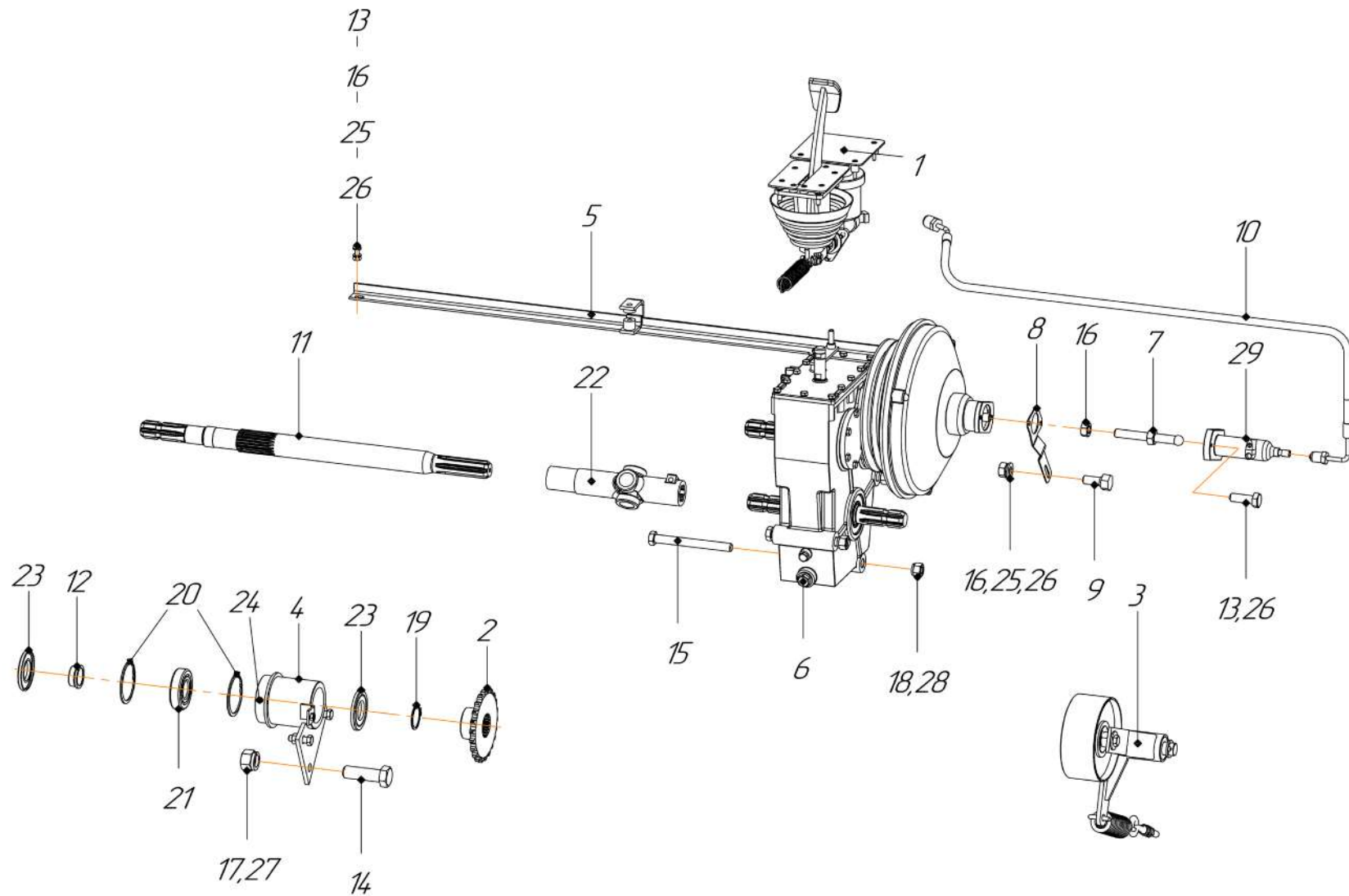
| Позиция | Обозначение | Наименование | Количество |
|---------|-------------|--|------------|
| 31 | | Болт М12х25 8.8 DIN 933 | 8 |
| 32 | | Болт М12х40 8.8 Zn S19 DIN 933 | 8 |
| 33 | | Болт М12х50 8.8 Zn DIN 933 | 8 |
| 34 | | Болт М8х30 8.8 Zn DIN 933 | 4 |
| 35 | | Гайка М8 8 DIN 934 | 8 |
| 36 | | Гайка М12 8 Zn DIN 934 | 8 |
| 37 | | Гайка М16 8 Zn DIN 934 | 2 |
| 38 | | Кольцо стопорное 35 (наружное) DIN 471 | 1 |
| 39 | | Кольцо стопорное 72 (внутреннее) DIN 472 | 2 |
| 40 | | Масленка коническая А8 ГОСТ 19853-74 | 1 |
| 41 | | Радиальный шарикоподшипник 6207 2RS | 2 |
| 42 | | Соединительное звено 12В1 со шплинтом | 1 |
| 43 | | Цепь роликовая 12В1х56 Е DIN 818 | 1 |
| 44 | | Шайба d12 Zn с усами | 5 |
| 45 | | Шайба пружинная В10 Zn DIN 127 | 2 |
| 46 | | Шайба пружинная В12 Zn DIN 12 | 24 |
| 47 | | Шплинт 4х25 DIN 94 (Zn) | 2 |
| 48 | | Шплинт 5х50 DIN 94 (Zn) | 2 |
| 49 | | Пластина резиновая (10х210х35) | 2 |

507.15.002 - Приспособление натяжное



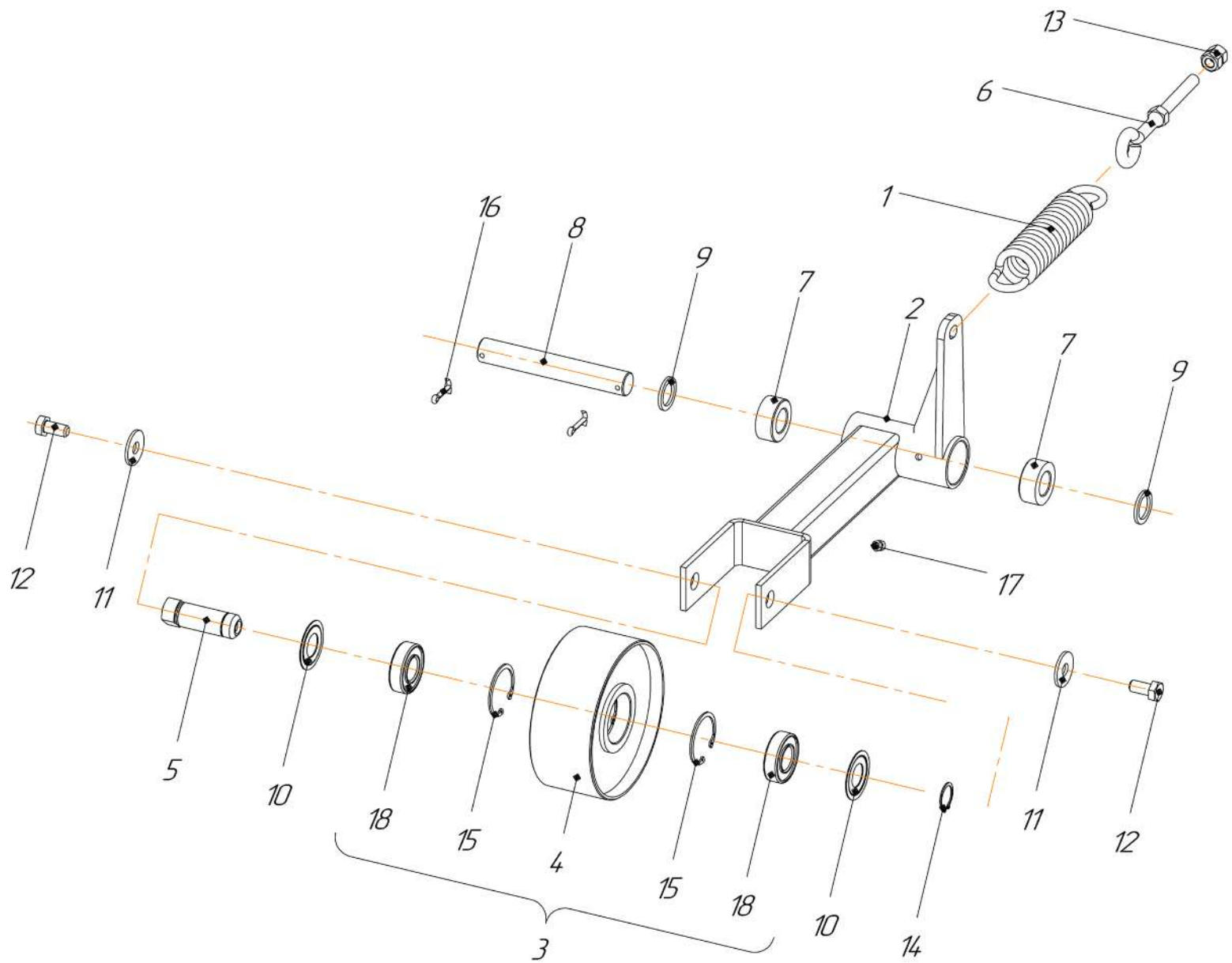
| Позиция | Обозначение | Наименование | Количество |
|---------|---------------|-----------------------------|------------|
| | 507.15.002 | Приспособление натяжное | |
| 1 | 507.15.124 | Звездочка | 1 |
| 2 | 507.15.125 | Ось | 1 |
| 3 | 507.15.127 | Ползун | 1 |
| 4 | 507.15.130 | Шпилька | 1 |
| 5 | 507.15.131-01 | Втулка | 1 |
| 6 | | Гайка M12.8.Zn DIN 934 | 2 |
| 7 | | Кольцо стопорное 35 DIN 472 | 1 |
| 8 | | Подшипник 6003 ZZ | 1 |

507.16.000-A - Привод адаптера



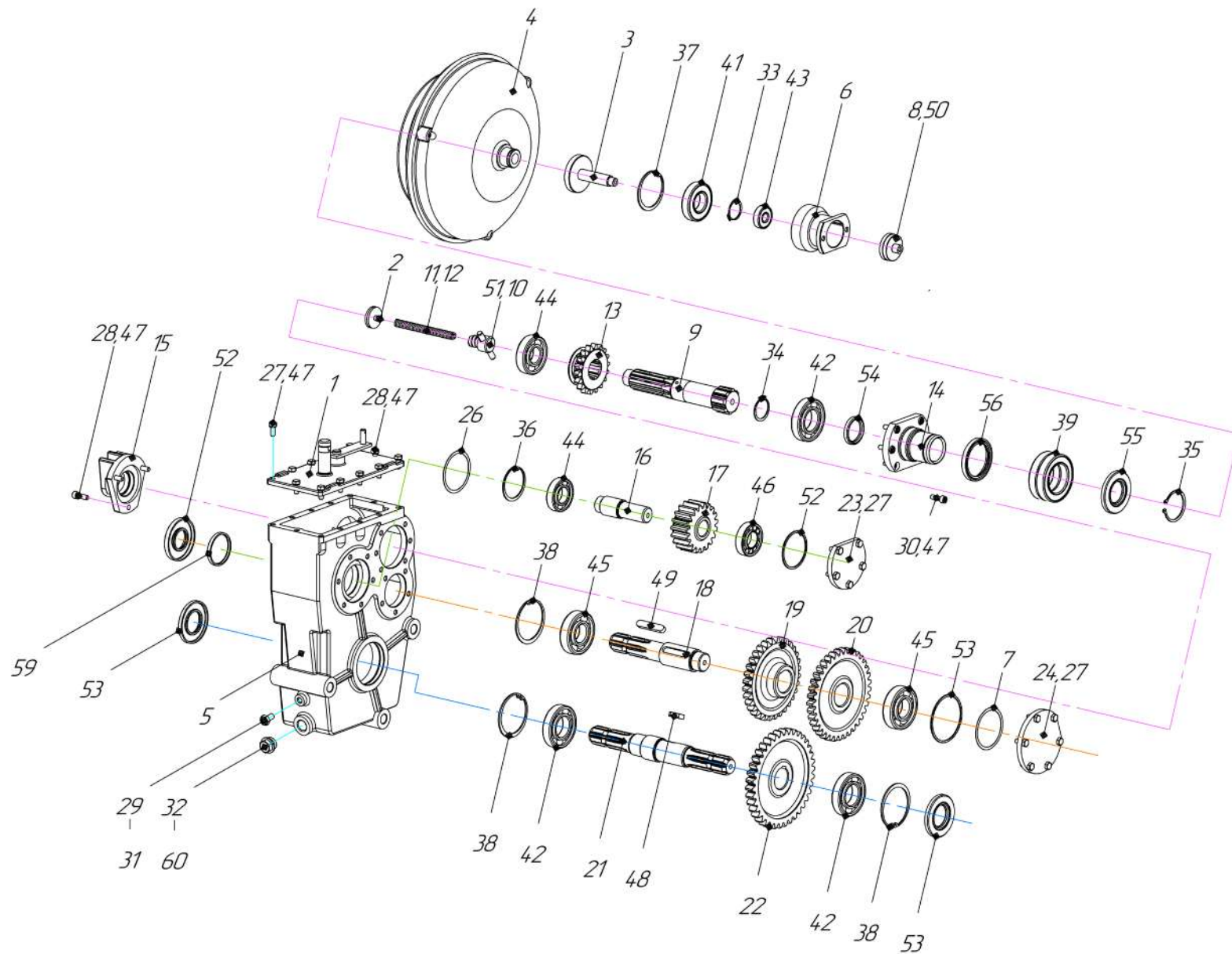
| Позиция | Обозначение | Наименование | Количество |
|---------|-----------------|------------------------------------|------------|
| | 507.16.000–А | Привод адаптера | |
| 1 | 507.12.014–01 | Педаль тормозная | 1 |
| 2 | 507.16.004 | Звёздочка | 1 |
| 3 | 507.16.005 | Приспособление натяжное | 1 |
| 4 | 507.16.007 | Корпус | 1 |
| 5 | 507.16.009-01 | Уголок | 1 |
| 6 | 507.16.010.000 | Редуктор | 1 |
| 7 | 507.16.010.400Б | Упор | 1 |
| 8 | 507.16.010.008А | Кронштейн | 1 |
| 9 | 507.16.010.031 | Болт ступенчатый | 1 |
| 10 | 507.16.011 | Шланг | 1 |
| 11 | 507.16.123-01 | Вал | 1 |
| 12 | 507.16.141 | Втулка | 1 |
| 13 | | Болт DIN 931-M8x25-8.8-Zn | 3 |
| 14 | | Болт DIN 931-M12x40-8.8-Zn | 3 |
| 15 | | Болт DIN 931-M16x160-8.8-Zn | 3 |
| 16 | | Гайка DIN 934-M8-8-Zn | 3 |
| 17 | | Гайка DIN 934-M12-8-Zn | 3 |
| 18 | | Гайка DIN 934-M16-8-Zn | 3 |
| 19 | | Кольцо стопорное DIN 471-45 x 1,75 | 1 |
| 20 | | Кольцо стопорное DIN 472-80 x 2,5 | 2 |
| 21 | | Подшипник 1307 DIN 630 | 1 |
| 22 | 8G4GC000001 | Полукардан | 1 |
| 23 | | Манжета 40x80x7 DIN 3760 | 2 |
| 24 | | Масленка M8x1 DIN 71412 | 1 |
| 25 | | Шайба DIN 125-8-Zn | 2 |
| 26 | | Шайба DIN 127-8-Zn | 4 |
| 27 | | Шайба DIN 127-12-Zn | 3 |
| 28 | | Шайба DIN 127-16-Zn | 3 |
| 29 | | Цилиндр сцепления 3043 | 1 |

507.16.005 - Приспособление натяжное



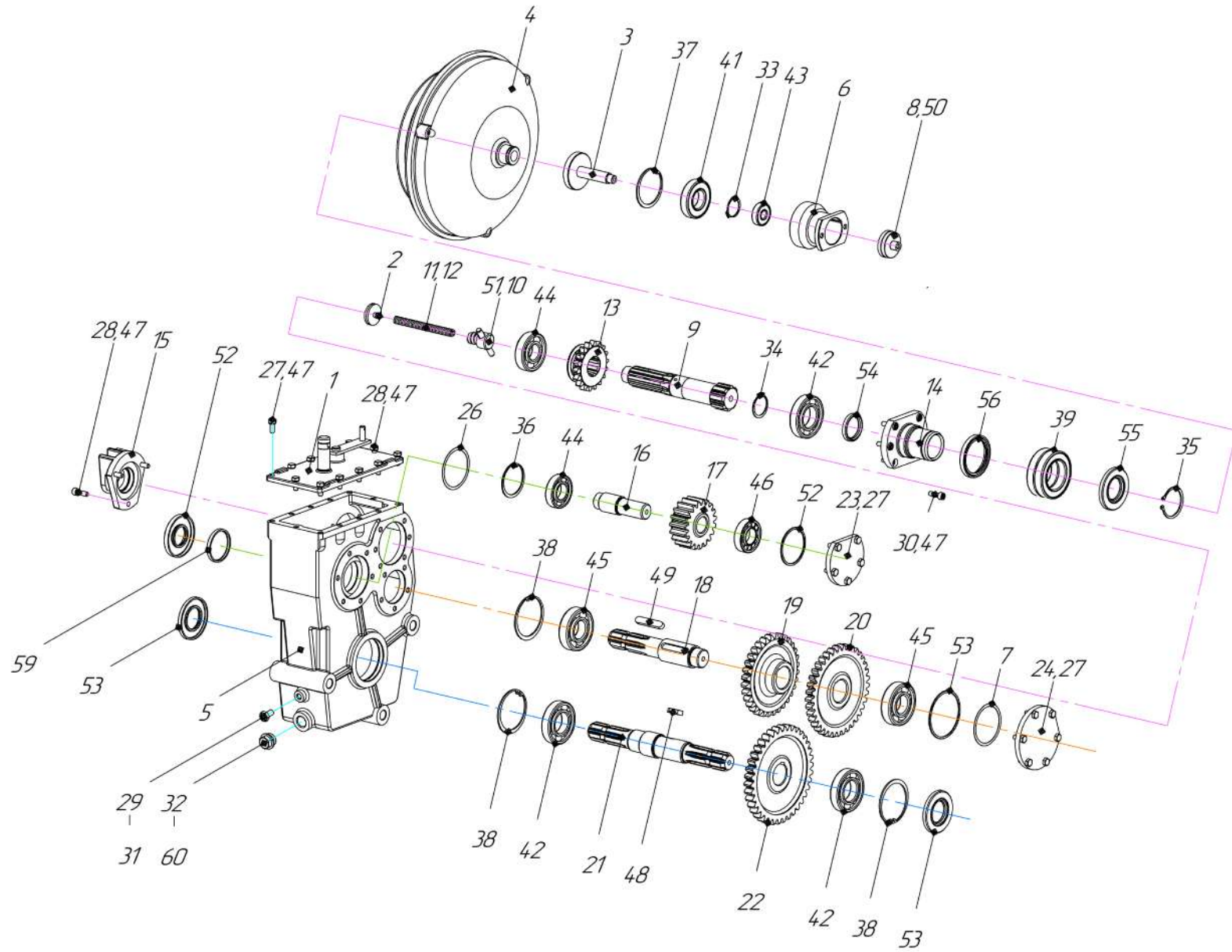
| Позиция | Обозначение | Наименование | Количество |
|---------|---------------|------------------------------------|------------|
| | 507.16.005 | Приспособление натяжное | |
| 1 | 507.031.200 | Пружина | 1 |
| 2 | 507.10.006 | Рычаг | 1 |
| 3 | 507.16.001 | Ролик натяжной | 1 |
| 4 | 507.16.002 | Ролик | 1 |
| 5 | 507.10.121 | Ось | 1 |
| 6 | 507.10.126 | Винт натяжной | 1 |
| 7 | 507.10.155-01 | Втулка | 2 |
| 8 | 507.10.156 | Ось | 1 |
| 9 | 507.10.157 | Шайба | 2 |
| 10 | 507.16.143 | Шайба | 2 |
| 11 | ДЖ-171 | Шайба | 2 |
| 12 | | Болт М12х25 – 8.8 – Zn – DIN 931 | 2 |
| 13 | | Гайка М12 – 8 – Zn – DIN 934 | 3 |
| 14 | | Кольцо стопорное 25 – St – DIN 471 | 1 |
| 15 | | Кольцо стопорное 52 – St – DIN 472 | 2 |
| 16 | | Шплинт 5х50.Zn DIN 94 | 2 |
| 17 | | Масленка М8х1 – DIN 71412 | 1 |
| 18 | | Подшипник 6205 2RS | 2 |

507.16.010.000 - Редуктор



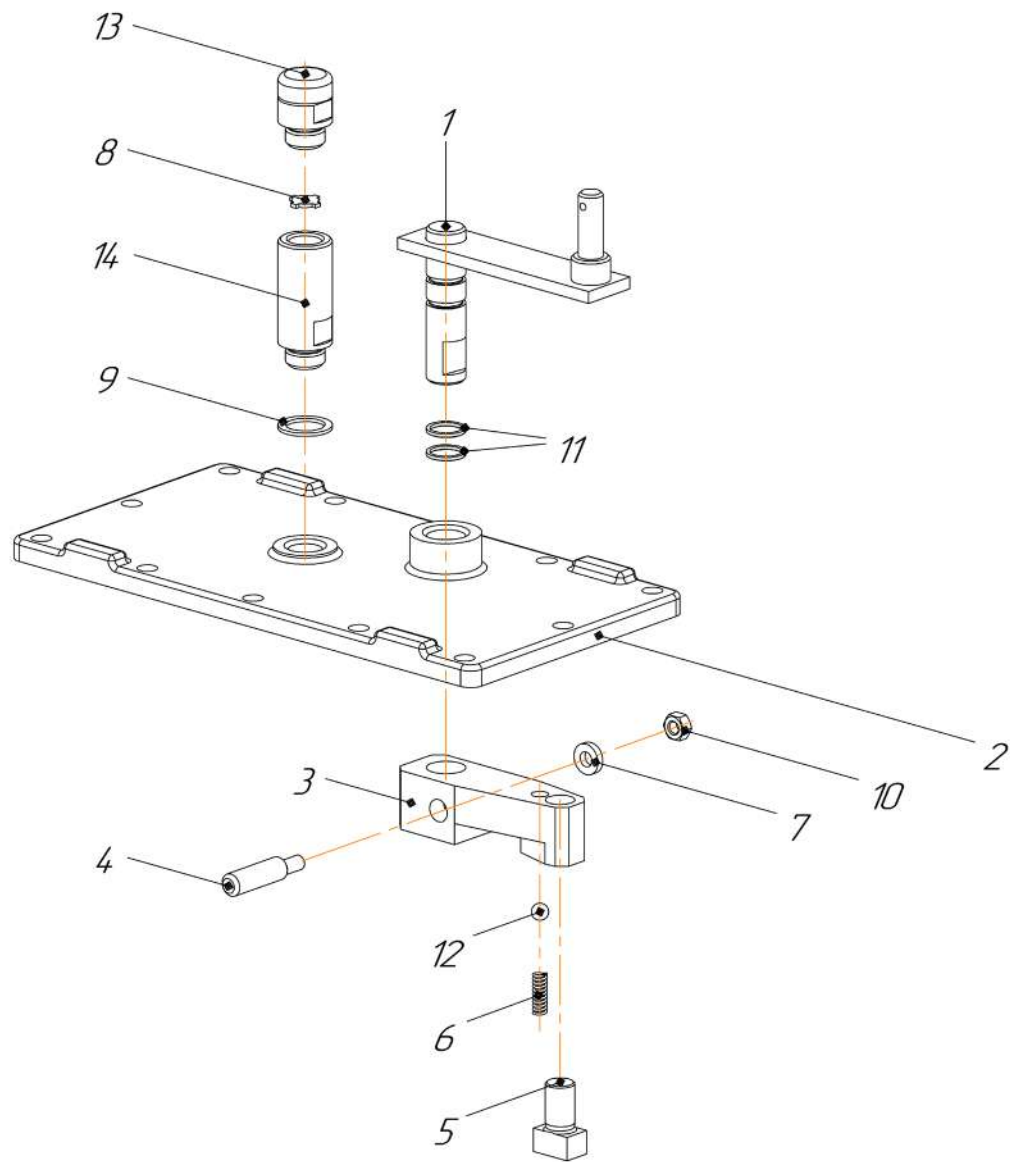
| Позиция | Обозначение | Наименование | Количество |
|---------|------------------|----------------------------------|------------|
| | 507.16.010.000 | Редуктор | |
| 1 | 507.16.010.100 | Крышка | 1 |
| 2 | 507.16.011.100 | Тормоз | 1 |
| 3 | 507.16.010.300 | Толкатель | 1 |
| 4 | 507.16.010.700 | Блок сцепления | 1 |
| 5 | 507.16.010.001 | Корпус | 1 |
| 6 | 507.16.010.006–А | Втулка | 1 |
| 7 | 507.16.010.007 | Кольцо | 2 |
| 8 | 507.16.010.009 | Чашка | 1 |
| 9 | 507.16.010.011–А | Вал | 1 |
| 10 | 507.16.011.008 | Опора пружины | 1 |
| 11 | 507.16.010.013 | Стержень | 1 |
| 12 | 507.16.011.009 | Пружина | 1 |
| 13 | 507.16.010.015 | Шестерня | 1 |
| 14 | 507.16.010.016 | Втулка | 1 |
| 15 | 507.16.010.017 | Крышка | 1 |
| 16 | 507.16.010.018 | Вал | 1 |
| 17 | 507.16.010.019 | Шестерня | 1 |
| 18 | 507.16.010.020 | Вал | 1 |
| 19 | 507.16.010.021–П | Шестерня | 1 |
| 20 | 507.16.10.022–П | Шестерня | 1 |
| 21 | 507.16.010.023–К | Вал | 1 |
| 22 | 507.16.010.024–П | Шестерня | 1 |
| 23 | 507.16.010.025 | Крышка | 1 |
| 24 | 507.16.010.026 | Крышка | 1 |
| 25 | 507.16.010.027 | Прокладка | 2 |
| 26 | 507.16.010.030 | Кольцо | 3 |
| 27 | | Болт М8х20 – 8.8 – Zn – DIN 933 | 20 |
| 28 | | Болт М8х25 – 8.8 – Zn – DIN 933 | 3 |
| 29 | | Болт М10х20 – 8.8 – Zn – DIN 933 | 1 |
| 30 | | Винт М8х25 – 8.8 – Zn – DIN 912 | 9 |

507.16.010.000 - Редуктор



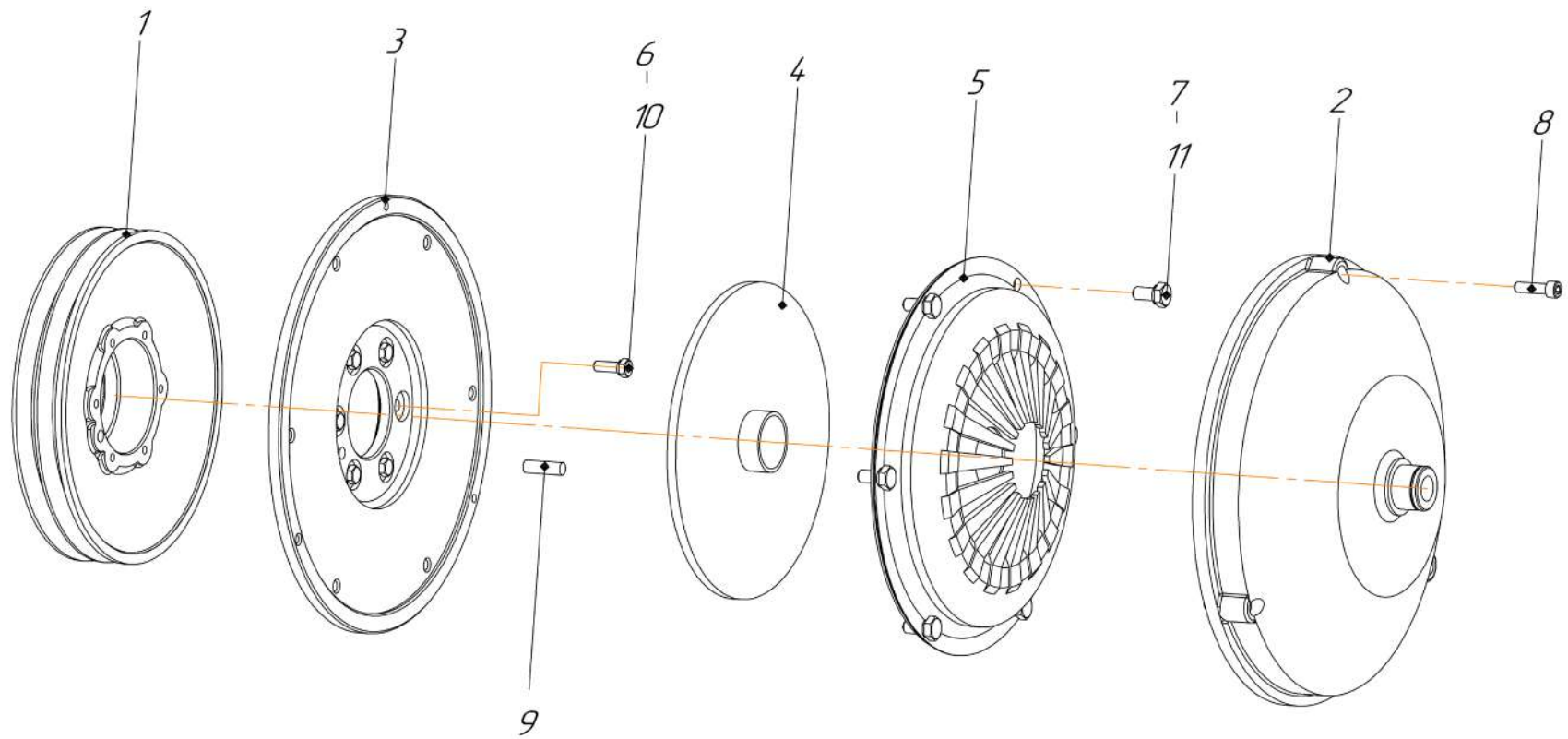
| Позиция | Обозначение | Наименование | Количество |
|---------|----------------|--|------------|
| 31 | | Кольцо медное DIN 7603-10x14 | 1 |
| 32 | | Кольцо уплотнительное USIT M24 | 1 |
| 33 | | Кольцо DIN 471 - A35 | 1 |
| 34 | | Кольцо DIN 471 - A40 | 1 |
| 35 | | Кольцо DIN 471 - A55 | 1 |
| 36 | | Кольцо DIN 472- J62 | 1 |
| 37 | | Кольцо DIN 472- J72 | 1 |
| 38 | | Кольцо DIN 472- J80 | 3 |
| 39 | | Подшипник DIN 625 - 6011 | 2 |
| 40 | | Подшипник DIN 625 - 6206 | 1 |
| 41 | | Подшипник DIN 625 - 6207-2Z | 1 |
| 42 | | Подшипник DIN 625 - 6208 | 3 |
| 43 | | Подшипник DIN 625 - 6302-2Z | 1 |
| 44 | | Подшипник DIN 625 - 6306 | 1 |
| 45 | | Подшипник DIN 625 - 6307 | 2 |
| 46 | | Подшипник DIN 5412- NJ206E | 1 |
| 47 | | Шайба пружинная DIN 127 - 8-Zn | 21 |
| 48 | 507.16.010.028 | Шпонка DIN 6885 - 12x8x32 | 1 |
| 49 | ДЖ-198 | Шпонка DIN 6885 - 12x8x63 | 1 |
| 50 | | Штифт DIN 7 - 4m6x12 | 1 |
| 51 | | Штифт DIN 7 - 5m6x35 | 1 |
| 52 | | Радиально-осевое уплотнение 35x80x10-R-NBR | 1 |
| 53 | | Радиально-осевое уплотнение 40x80x7-R-NBR | 2 |
| 54 | | Радиально-осевое уплотнение 40x52x7-R-NBR | 1 |
| 55 | | Радиально-осевое уплотнение 55x70x8-R-NBR | 1 |
| 56 | | Радиально-осевое уплотнение 62x80x10-R-NBR | 1 |
| 57 | | Кольцо резиновое O-ring 65x2,5 NBR 70 | 1 |
| 58 | | Кольцо резиновое 88x92x2,5 | 1 |
| 59 | | Пробка VK - 62x8 | 1 |
| 60 | | Пробка сливная TCEM7M 24x1,5 | 1 |

507.16.010.100 - Крышка



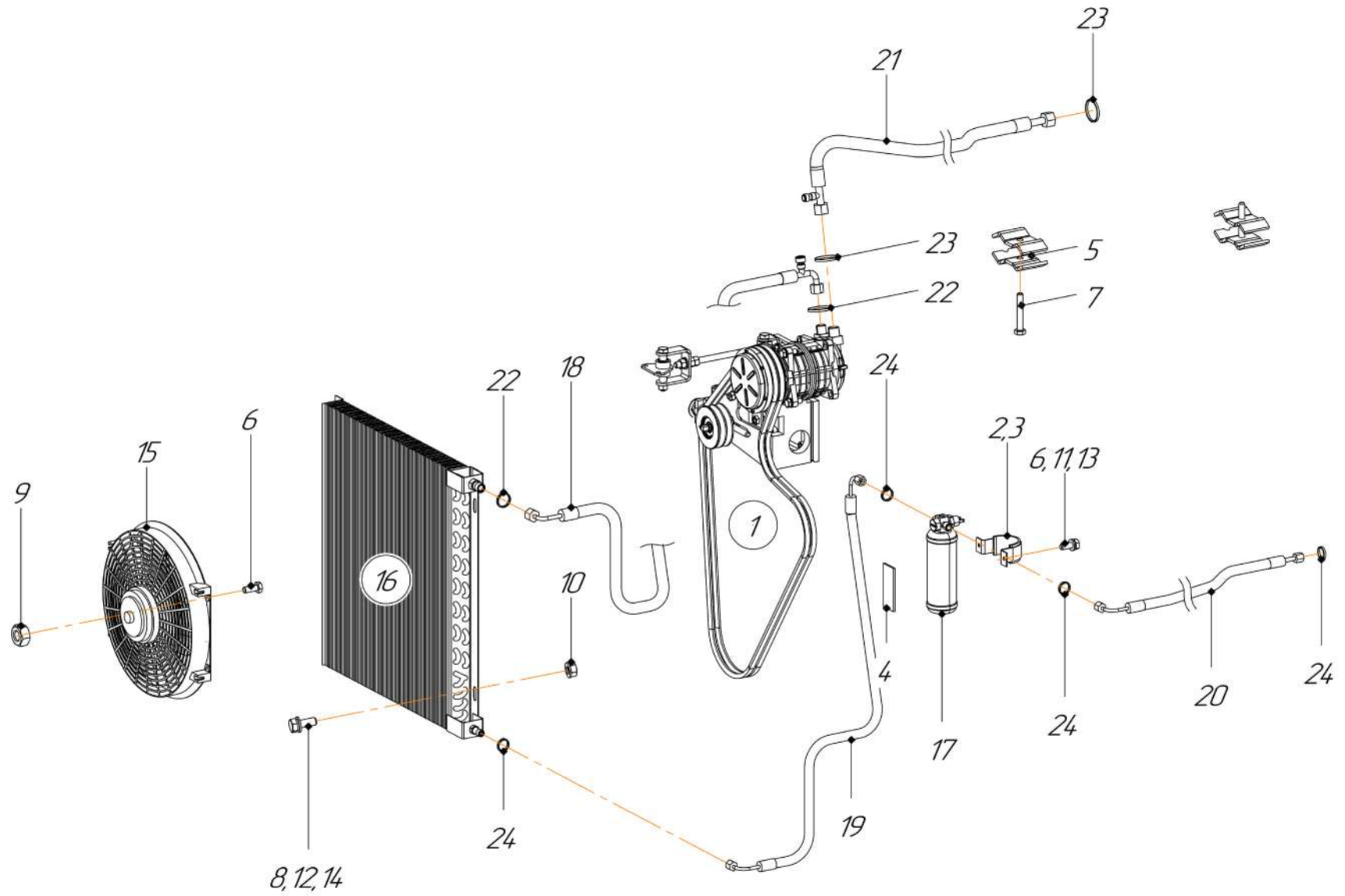
| Позиция | Обозначение | Наименование | Количество |
|---------|-------------------|--|------------|
| | 507.16.010.100 | Крышка | |
| 1 | 507.16.010.110-01 | Рычаг | 1 |
| 2 | 507.16.010.101 | Крышка | 1 |
| 3 | 507.16.010.102-A | Рычаг | 1 |
| 4 | 507.16.010.103 | Клин | 1 |
| 5 | 507.16.010.104 | Камень переводной | 1 |
| 6 | 507.16.010.105 | Пружина | 1 |
| 7 | 507.16.010.106 | Шайба | 1 |
| 8 | 507.027.046 | Отсекатель | 1 |
| 9 | | Кольцо уплотнительное медное 16 x 20 - Cu DIN 7603 | 1 |
| 10 | | Гайка М6 - 8 - Zn DIN 934 | 1 |
| 11 | | Кольцо 013-016-19ГОСТ 9833-73 | 2 |
| 12 | | Шарик ф7 DIN 5401 | 1 |
| 13 | | Сапун TFT/N2M 16x1,5 | 1 |
| 14 | | Удлинитель сапуна PRS/F2M 16x1,5 | 1 |

507.16.010.700 - Блок сцепления



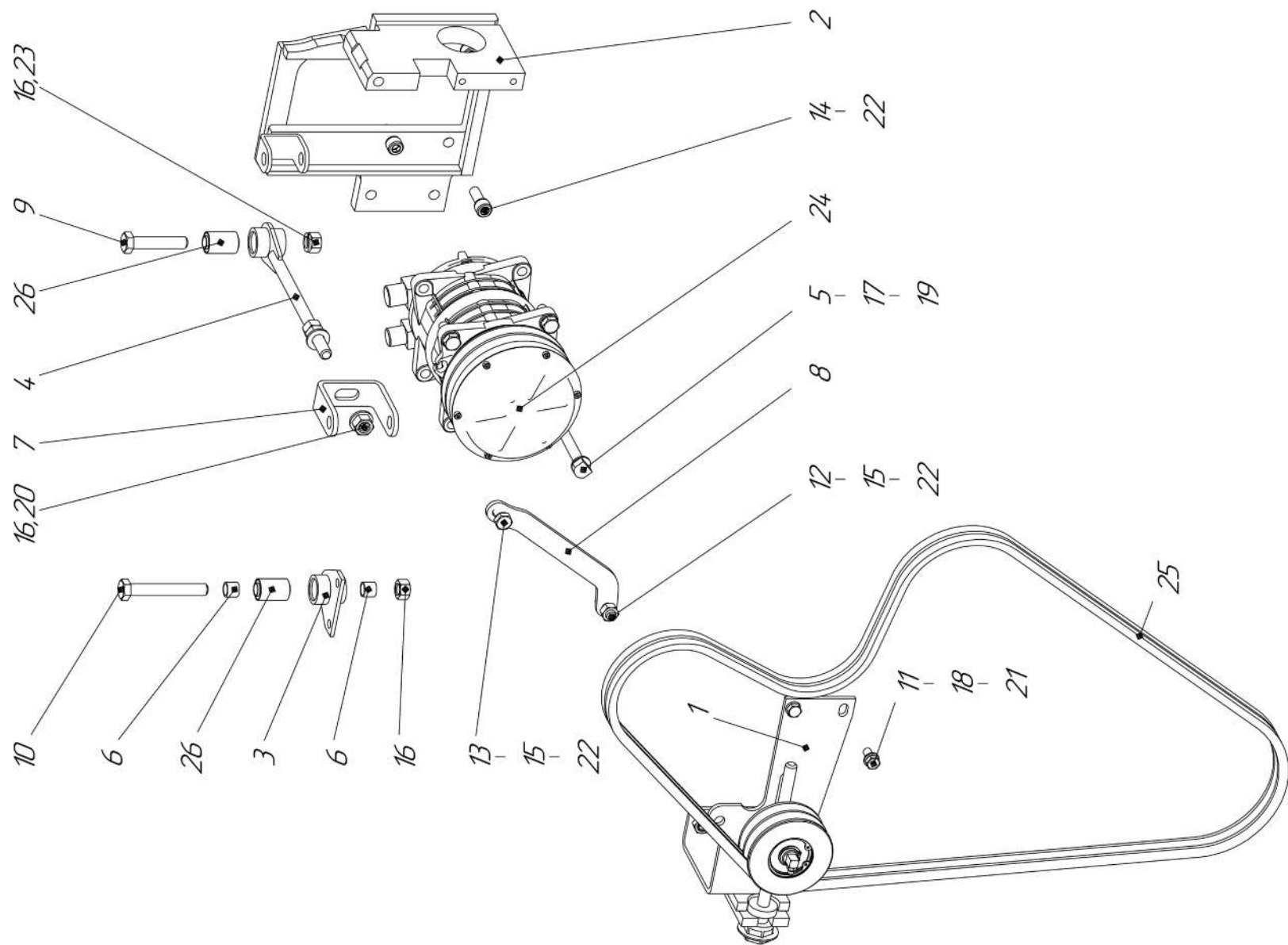
| Позиция | Обозначение | Наименование | Количество |
|---------|----------------|-----------------------------------|------------|
| | 507.16.010.700 | Блок сцепления | |
| 1 | 507.16.010.002 | Шкив | 1 |
| 2 | 507.16.010.003 | Крышка сцепления | 1 |
| 3 | 507.16.010.004 | Корпус сцепления | 1 |
| 4 | | Диск сцепления 250S | 1 |
| 5 | | Корзина сцепления TF 250-300 | 1 |
| 6 | | Болт М8х25 – 8.8 – Zn – DIN 933 | 6 |
| 7 | | Болт М10х20 – 8.8 – Zn – DIN 933 | 6 |
| 8 | | Винт М8х30 – 8.8 – Zn – DIN 912 | 3 |
| 9 | | Штифт 10х24 – DIN 7 | 1 |
| 10 | | Шайба пружинная 8 – Zn – DIN 127 | 6 |
| 11 | | Шайба пружинная 10 – Zn – DIN 127 | 6 |

507.17.000-04 - Установка кондиционера



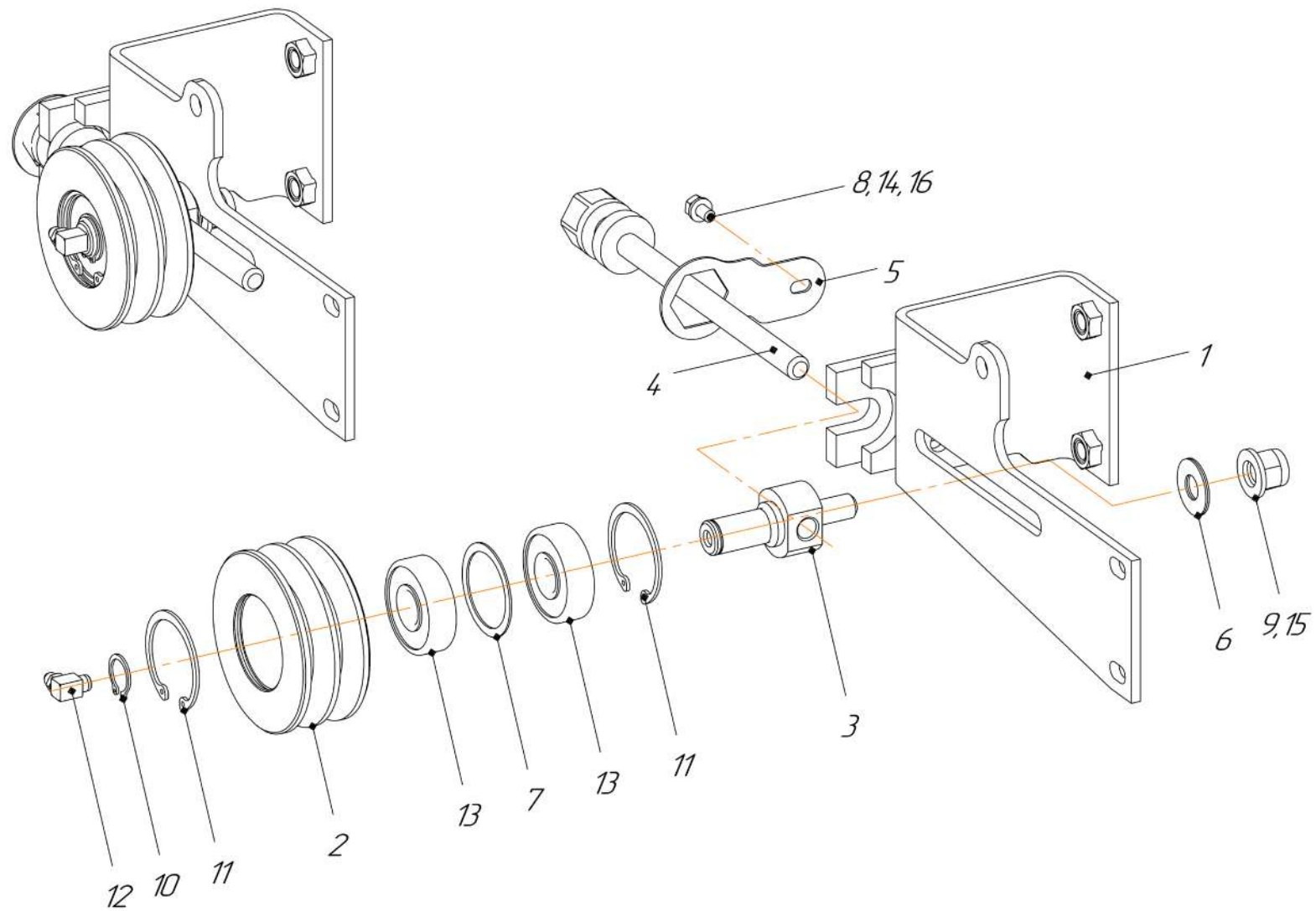
| Позиция | Обозначение | Наименование | Количество |
|---------|---------------|---|------------|
| | 507.17.000-04 | Установка кондиционера | |
| 1 | 507.17.018-04 | Установка компрессора | 1 |
| 2 | 507.17.136 | Скоба | 1 |
| 3 | 507.17.137 | Пластина | 1 |
| 4 | 507.17.138 | Пластина | 1 |
| 5 | 507.17.300 | Прижим | 4 |
| 6 | | Болт М6-6gx16.Zn DIN 933 | 6 |
| 7 | | Болт М6-6gx40.Zn DIN 933 | 2 |
| 8 | | Болт М8x22.8.8 Zn DIN 933 | 4 |
| 9 | | Гайка М6.Zn DIN 985 | 4 |
| 10 | | Гайка М8.Zn DIN 934 | 4 |
| 11 | | Шайба 6.Zn DIN 125 | 6 |
| 12 | | Шайба 8.Zn DIN 125 | 4 |
| 13 | | Шайба 6.Zn DIN 127 | 2 |
| 14 | | Шайба 8.Zn DIN 127 | 4 |
| 15 | 16-001412-00 | Вентилятор осевой 14" 12В | 1 |
| 16 | 02-090500-00 | Конденсатор ХТ3 | 1 |
| 17 | 04-003977-02 | Ресивер с 2-х поз. датчиком давления O-ring 9/16 с Д.Д. | 1 |
| 18 | 05-250081-03 | Хладопровод компрессор-конденсатор | 1 |
| 19 | 05-250082-00 | Хладопровод конденсатор - ресивер | 1 |
| 20 | 05-250083-00 | Хладопровод ресивер - переходник | 1 |
| 21 | 05-250086-03 | Хладопровод переходник - компрессор | 1 |
| 22 | 08-003502-00 | Кольцо уплотнительное 3/4 | 2 |
| 23 | 08-003503-00 | Кольцо уплотнительное 7/8 | 2 |
| 24 | 08-002562-00 | Кольцо уплотнительное 9/16 | 4 |

507.17.018-04 - Установка компрессора



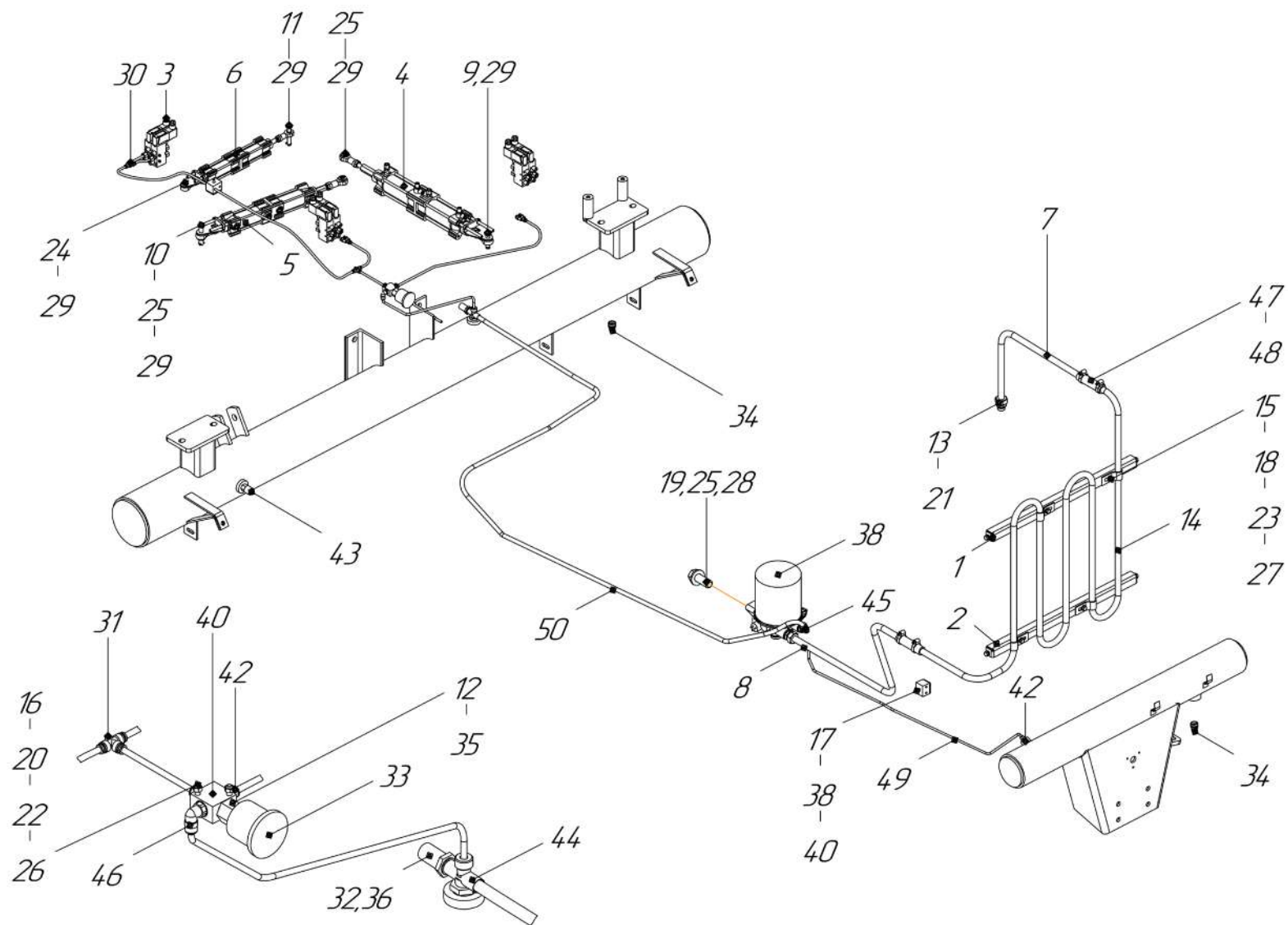
| Позиция | Обозначение | Наименование | Количество |
|---------|---------------|----------------------------------|------------|
| | 507.17.018-04 | Установка компрессора | |
| 1 | 507.17.019-03 | Натяжитель компрессора | 1 |
| 2 | 507.17.029-03 | Рамка | 1 |
| 3 | 507.17.031 | Кронштейн | 1 |
| 4 | 507.17.032-01 | Тяга | 1 |
| 5 | 507.17.204 | Ось | 1 |
| 6 | 507.17.238 | Втулка | 2 |
| 7 | 507.17.239 | Скоба | 1 |
| 8 | 507.17.240 | Рычаг | 1 |
| 9 | | Болт M12x60.88 Zn DIN 931 | 1 |
| 10 | | Болт M12x85.88 Zn DIN 931 | 1 |
| 11 | | Болт M8x20.88 Zn DIN 933 | 2 |
| 12 | | Болт M10x25.88 Zn DIN933 | 1 |
| 13 | | Болт M10x30.88 Zn 933 | 3 |
| 14 | | Винт M10x30.12.9 Zn DIN912 | 4 |
| 15 | | Гайка M10.8 Zn DIN 934 | 2 |
| 16 | | Гайка M12.8 Zn DIN 934 | 5 |
| 17 | | Гайка самоконт. M10.8 Zn DIN 985 | 1 |
| 18 | | Шайба 8 Zn DIN 125 | 2 |
| 19 | | Шайба 10 Zn DIN 125 | 1 |
| 20 | | Шайба 12 Zn DIN 125 | 2 |
| 21 | | Шайба пружинная 8 Zn DIN 127 | 2 |
| 22 | | Шайба пружинная 10 Zn DIN 127 | 8 |
| 23 | | Шайба пружинная 12 Zn DIN 127 | 3 |
| 24 | 01-001100-00 | Компрессор с муфтой TM-15 | 1 |
| 25 | | Ремень AVX 13 – 1750 | 2 |
| 26 | 31105-1702155 | Шарнир резинометаллический | 2 |

507.17.019-03 - Натяжитель компрессора



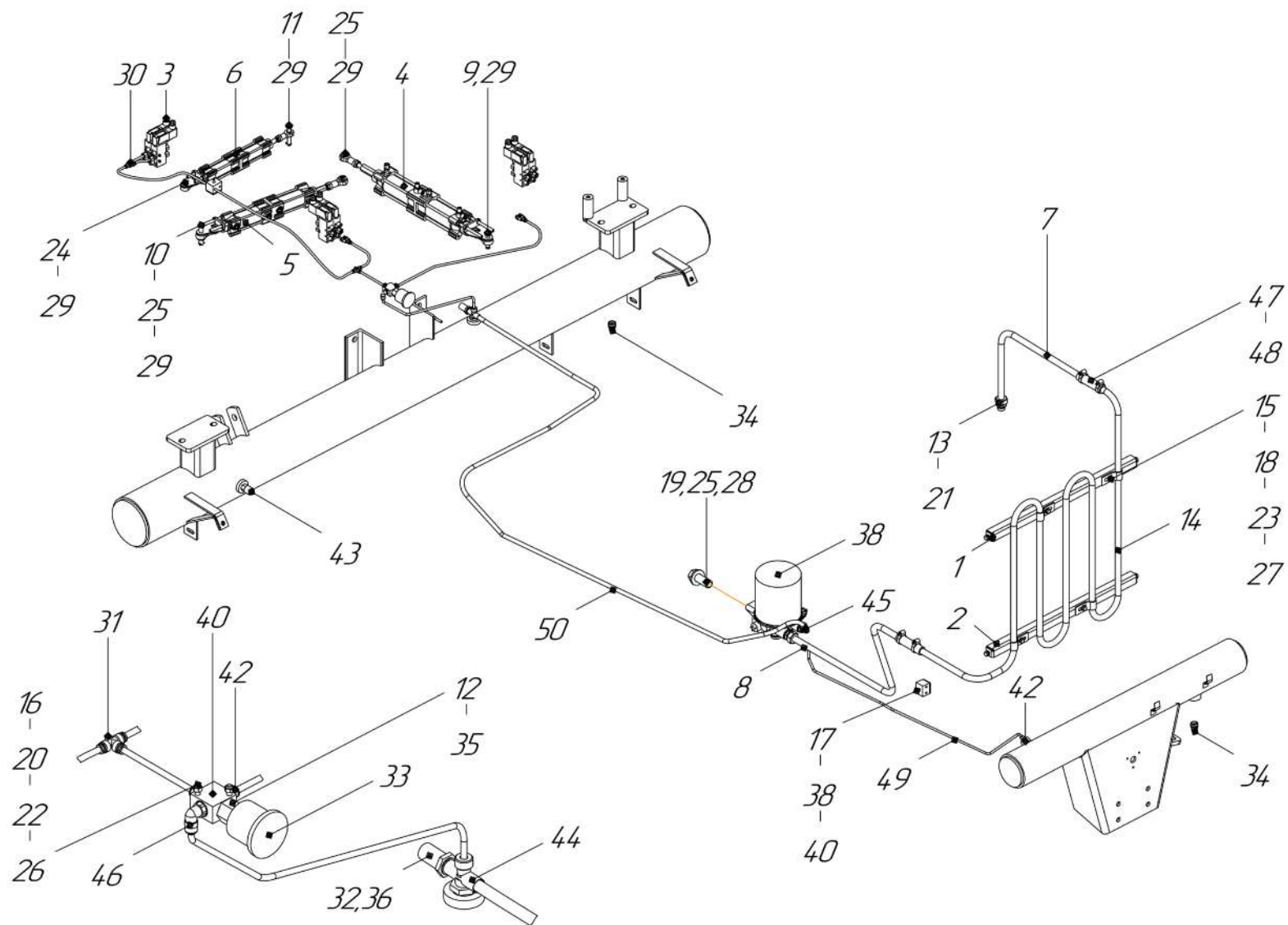
| Позиция | Обозначение | Наименование | Количество |
|---------|---------------|-------------------------------------|------------|
| | 507.17.019-03 | Натяжитель компрессора | |
| 1 | 507.17.030-02 | Кронштейн | 1 |
| 2 | 507.17.181-01 | Шкив | 1 |
| 3 | 507.17.200-02 | Ось | 1 |
| 4 | 507.17.202 | Винт натяжной | 1 |
| 5 | 507.17.211 | Фиксатор | 1 |
| 6 | 507.17.212 | Шайба регулировочная | 2 |
| 7 | 507.17.228 | Кольцо | 1 |
| 8 | | Болт DIN 931-M6x20-8.8-Zn | 1 |
| 9 | | Гайка DIN 985-M12-8-Zn | 1 |
| 10 | | Кольцо DIN 471-17-St | 1 |
| 11 | | Кольцо DIN 472-47-St | 2 |
| 12 | | Масленка угловая 90 M8x1 DIN 714122 | 1 |
| 13 | | Подшипник 6303-RS | 2 |
| 14 | | Шайба DIN 125-6-Zn | 1 |
| 15 | | Шайба DIN 125-12-Zn | 1 |
| 16 | | Шайба DIN 127-6-Zn | 1 |

507.18.000-06 - Пневмосистема



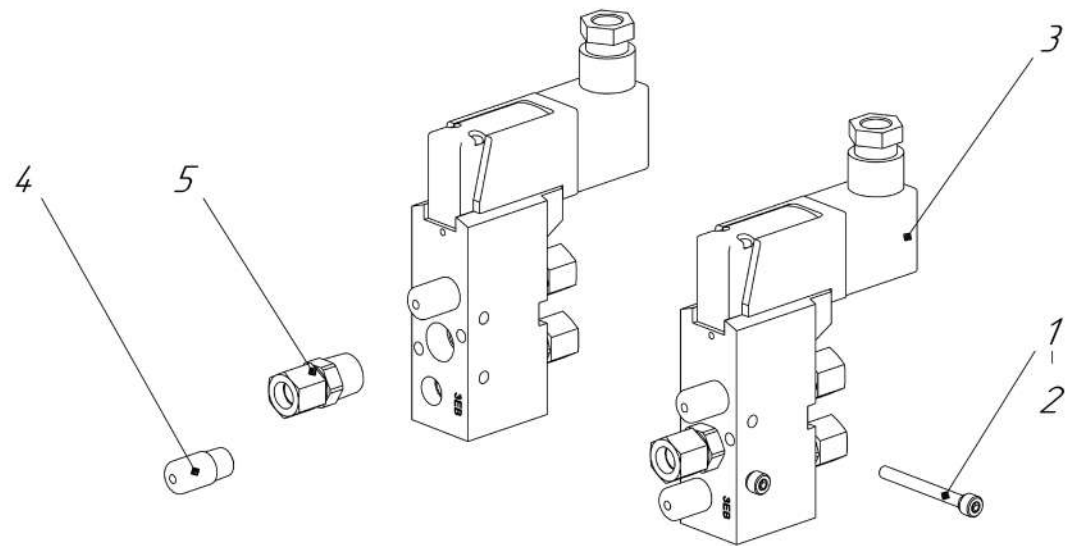
| Позиция | Обозначение | Наименование | Количество |
|---------|---------------|---|------------|
| | 507.18.000-06 | Пневмосистема | |
| 1 | 507.08.095 | Уголок | 1 |
| 2 | 507.08.096 | Уголок | 1 |
| 3 | 507.18.002-01 | Распределитель | 3 |
| 4 | 507.18.003-03 | Пневноцилиндр в сборе | 1 |
| 5 | 507.18.004-02 | Пневноцилиндр в сборе | 1 |
| 6 | 507.18.006-02 | Пневноцилиндр в сборе | 1 |
| 7 | 507.18.009-04 | Трубопровод | 1 |
| 8 | 507.18.010-04 | Труба | 1 |
| 9 | 507.18.127 | Ось | 1 |
| 10 | 507.18.128 | Ось | 1 |
| 11 | 507.18.133 | Ось | 1 |
| 12 | 507.18.144 | Штуцер | 1 |
| 13 | 507.18.163-01 | Штуцер TN 92 GG - 18 LM 22x1,5 | 2 |
| 14 | 507.18.168 | Змеевик | 1 |
| 15 | 507.18.169 | Хомут змеевика | 4 |
| 16 | | Болт М5х30 8.8.Zn DIN 933 | 2 |
| 17 | | Болт М6х45 8.8.Zn DIN 933 | 2 |
| 18 | | Болт М8х18 8.8 Zn DIN 933 | 8 |
| 19 | | Болт М12х1,5х30 8.8 s19 Zn DIN 961 | 3 |
| 20 | | Гайка М5 8.8.Zn DIN 934 | 2 |
| 21 | | Кольцо уплотнительное DIN 7603 - А 22 х 27 - Cu | 2 |
| 22 | | Шайба 5.Zn DIN 125 | 2 |
| 23 | | Шайба 8.Zn DIN 125 | 8 |
| 24 | | Шайба 10.Zn DIN 125 | 1 |
| 25 | | Шайба 12.Zn DIN 125 | 6 |
| 26 | | Шайба пружинная 5.Zn DIN 127 | 2 |
| 27 | | Шайба пружинная В8 Zn DIN 127 | 2 |
| 28 | | Шайба пружинная В12 Zn DIN 127 | 3 |
| 29 | | Шплинт 3,2х18.Zn DIN 94 | 6 |
| 30 | KQ2U06-00 | Быстроразъемный разветвитель | 3 |

507.18.000-06 - Пневмосистема



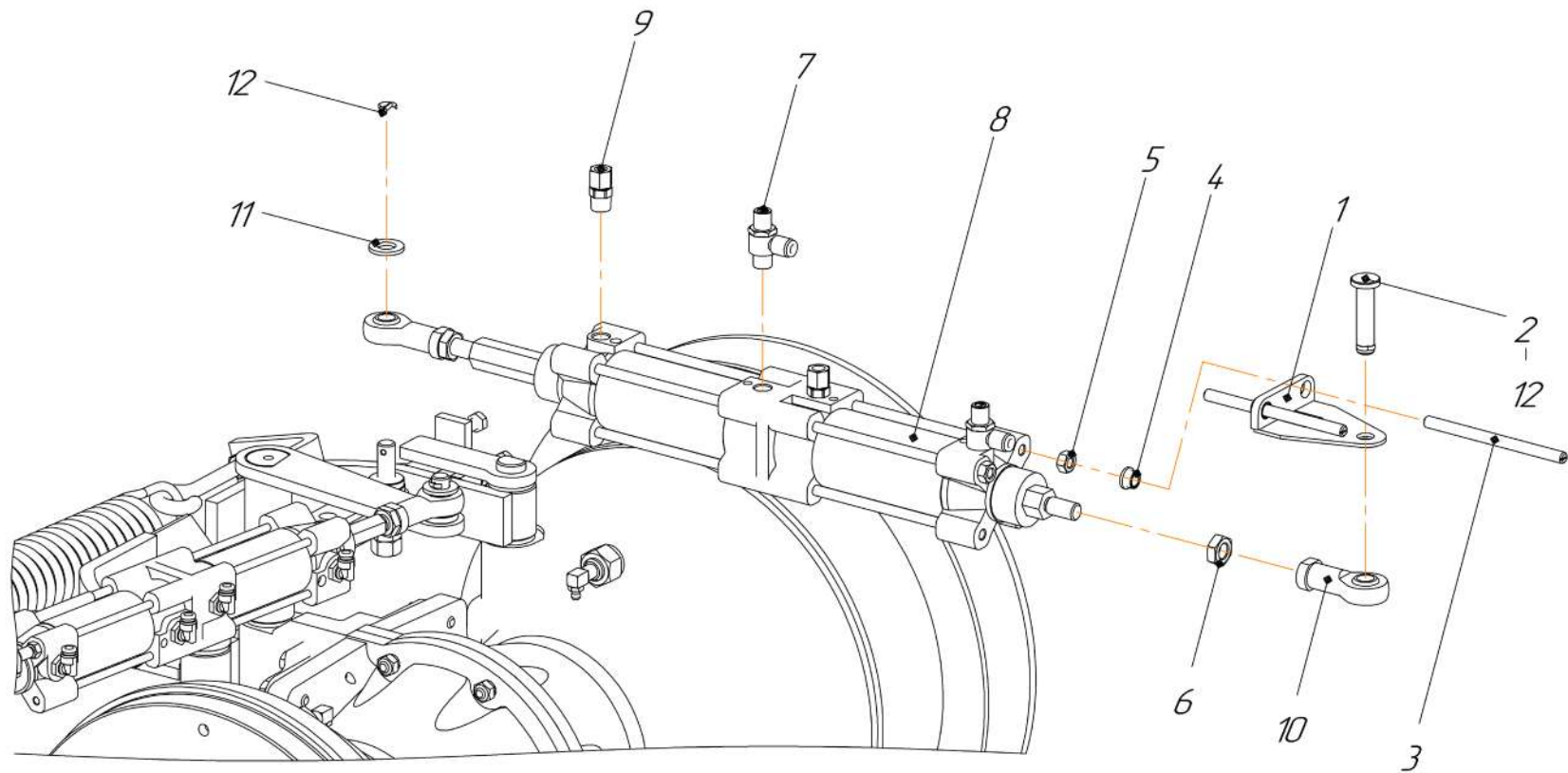
| Позиция | Обозначение | Наименование | Количество |
|---------|---------------|---|------------|
| 31 | KQ2T06-00 | Быстроразъемный тройник | 1 |
| 32 | 6032.3829-01 | Датчик аварийного давления воздуха | 1 |
| 33 | ММ370-3829010 | Датчик давления масла | 1 |
| 34 | | Клапан слива конденсата VDC M22x1.5-S01 | 2 |
| 35 | | Кольцо уплотнительное 2665 1/4 | 1 |
| 36 | | Кольцо уплотнительное USIT M12 | 1 |
| 37 | AD1-06-06C | Крепление 6 мм RBP106X | 2 |
| 38 | 432 410 102 7 | Осушитель воздуха 432 410 003 0 | 1 |
| 39 | | Прижимная планка для двойного 1 группа PSCF1 | 2 |
| 40 | | Фитинг 3033 1/4 | 1 |
| 41 | | Фитинг 9512 6-M12x1,5 | 2 |
| 42 | | Фитинг S6510 6-1/4 | 2 |
| 43 | 023785 | Фитинг M1/4 AMT с наружной резьбой | 1 |
| 44 | | Фитинг тормозной 9600 12-6-M12x1,5-M22x1,5-S0 | 1 |
| 45 | 9502 12 | Фитинг угловой M22x1,5 | 1 |
| 46 | | Фитинг угловой поворотный S6520 6-1/4 | 1 |
| 47 | | Хомут силовой NORMA GBS 26/18 (25-27) W1 | 4 |
| 48 | | Патрубок силиконовый прямой d016 | 370 мм |
| 49 | TUZ0604B-100 | Трубка полиуретановая | 1 |
| 50 | TUZ1208B-100 | Трубка полиуретановая | 1 |

507.18.002-01 - Распределитель



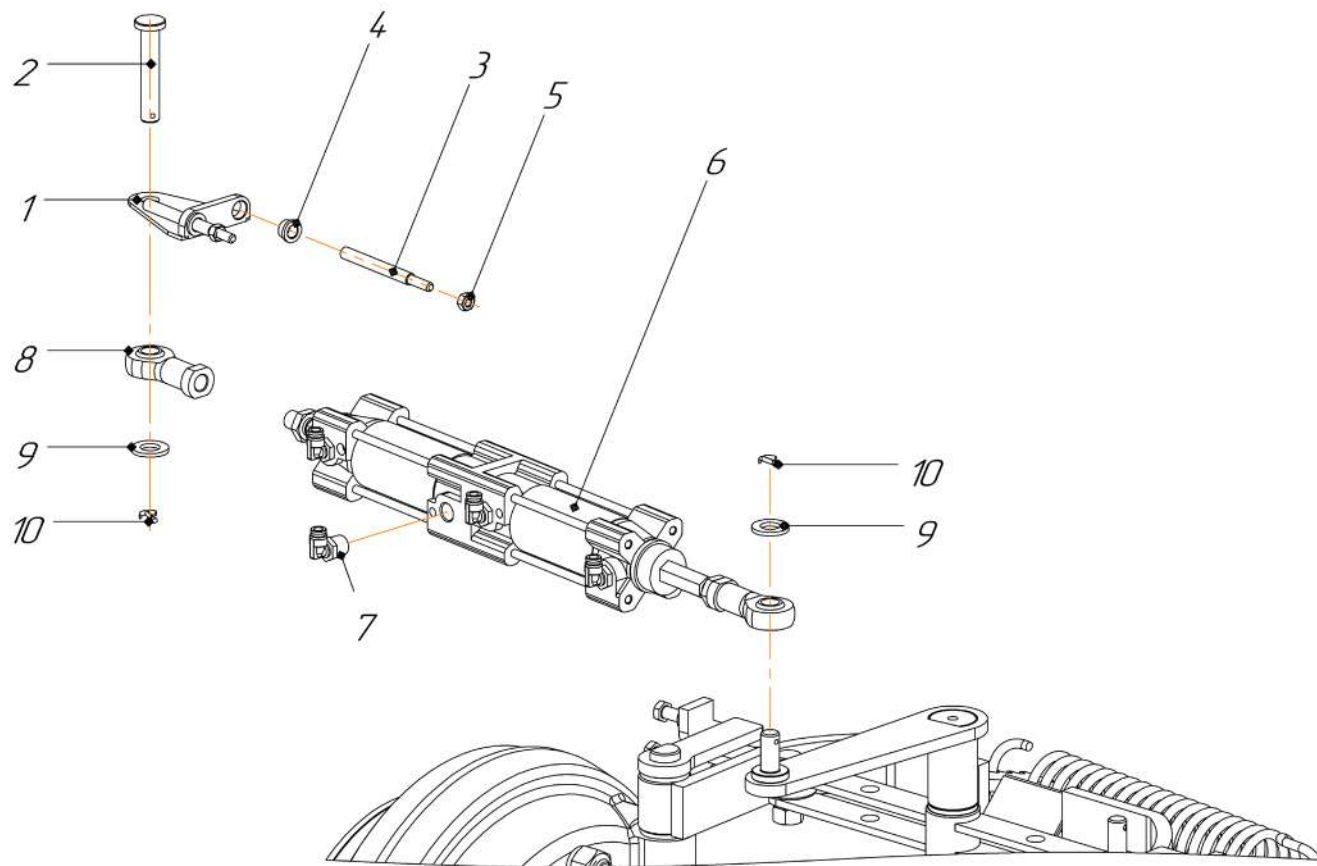
| Позиция | Обозначение | Наименование | Количество |
|---------|------------------|----------------------------------|------------|
| | 507.18.002-01 | Распределитель | |
| 1 | | Винт М4х60 8.8 DIN 912 | 2 |
| 2 | | Шайба пружинная 4.Zn DIN 127 | 2 |
| 3 | VF3130K-6DZ1-02F | 5/2 распределитель, G1/4", 12VDC | 2 |
| 4 | AN10-01 | Пневмоглушитель, R1/8" | 4 |
| 5 | KQ2H06-02AS | Прямое БРС, 1/4" | 6 |

507.18.003-03 - Пневмоцилиндр в сборе



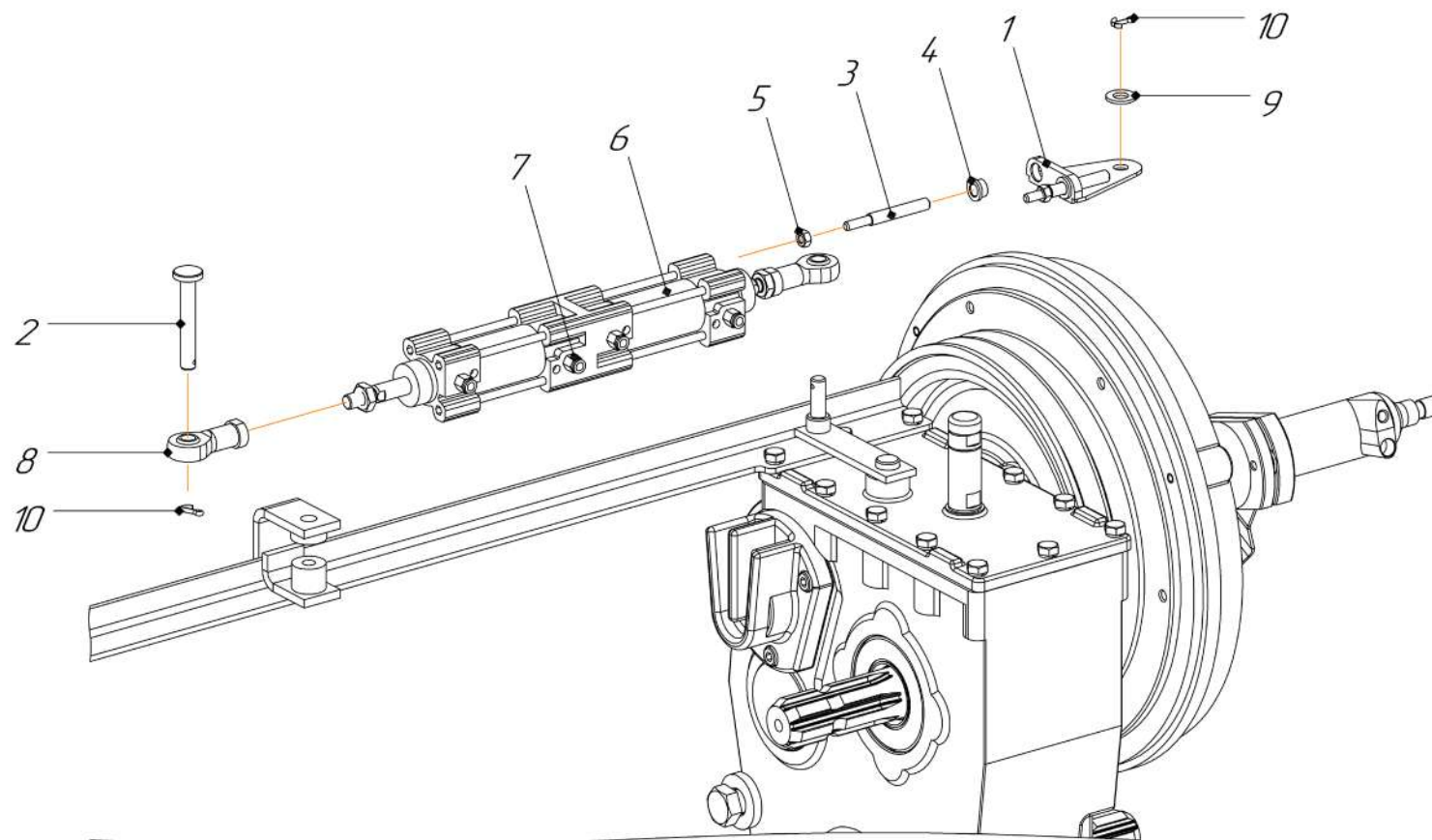
| Позиция | Обозначение | Наименование | Количество |
|---------|-----------------|---|------------|
| | 507.18.003-03 | Пневмоцилиндр в сборе | |
| 1 | 507.18.014 | Кронштейн 50 | 1 |
| 2 | 507.18.127 | Ось | 1 |
| 3 | 507.18.156 | Шпилька | 2 |
| 4 | 507.18.157 | Втулка 8,5x12 | 2 |
| 5 | | Гайка DIN 934-8-Zn | 2 |
| 6 | | Гайка низкая M12x1,25 DIN 439 | 2 |
| 7 | AS2201F-02-06SD | Дроссель 1/4" | 2 |
| 8 | | Сдвоенный пневмоцилиндр, G1/4" C95SDB50-65+65C-COW0292W | 1 |
| 9 | KQ2L06-02AS | Прямое БРС, 1/4" | 4 |
| 10 | KJ12D | Шарнирный наконечник | 2 |
| 11 | | Шайба 12.Zn DIN 125 | 2 |
| 12 | | Шплинт 3,2x18.Zn DIN 94 | 2 |

507.18.004-02 - Пневмоцилиндр в сборе



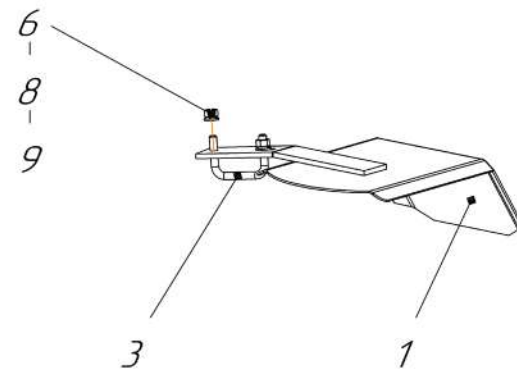
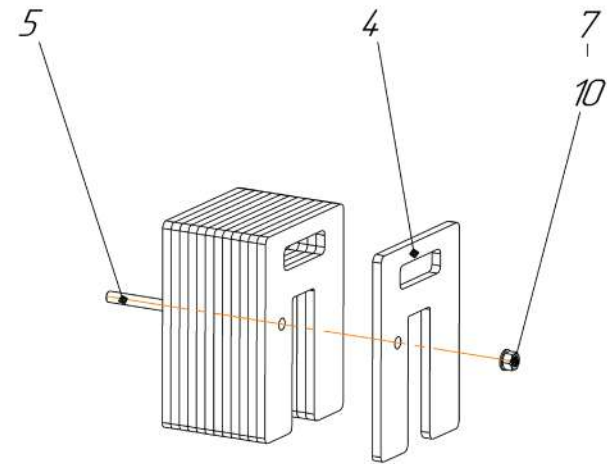
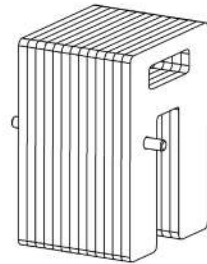
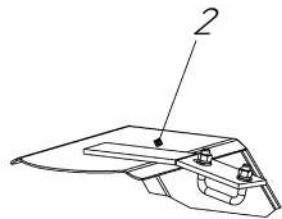
| Позиция | Обозначение | Наименование | Количество |
|---------|---------------|---|------------|
| | 507.18.004-02 | Пневмоцилиндр в сборе | |
| 1 | 507.18.013 | Кронштейн 40 | 1 |
| 2 | 507.18.128 | Ось | 1 |
| 3 | 507.18.155 | Шпилька | 2 |
| 4 | 507.18.157 | Втулка 8,5x12 | 2 |
| 5 | | Гайка DIN 934-6-Zn | 2 |
| 6 | | Сдвоенный пневмоцилиндр, G1/4" C95SDB40-40+40C-COW0290W | 1 |
| 7 | KQ2L06-02AS | Угловое БРС, 1/4" | 4 |
| 8 | KJ12D | Шарнирный наконечник | 2 |
| 9 | | Шайба 12.Zn DIN 125 | 2 |
| 10 | | Шплинт 3,2x18.Zn DIN 94 | 2 |

507.18.006-02 - Пневмоцилиндр в сборе



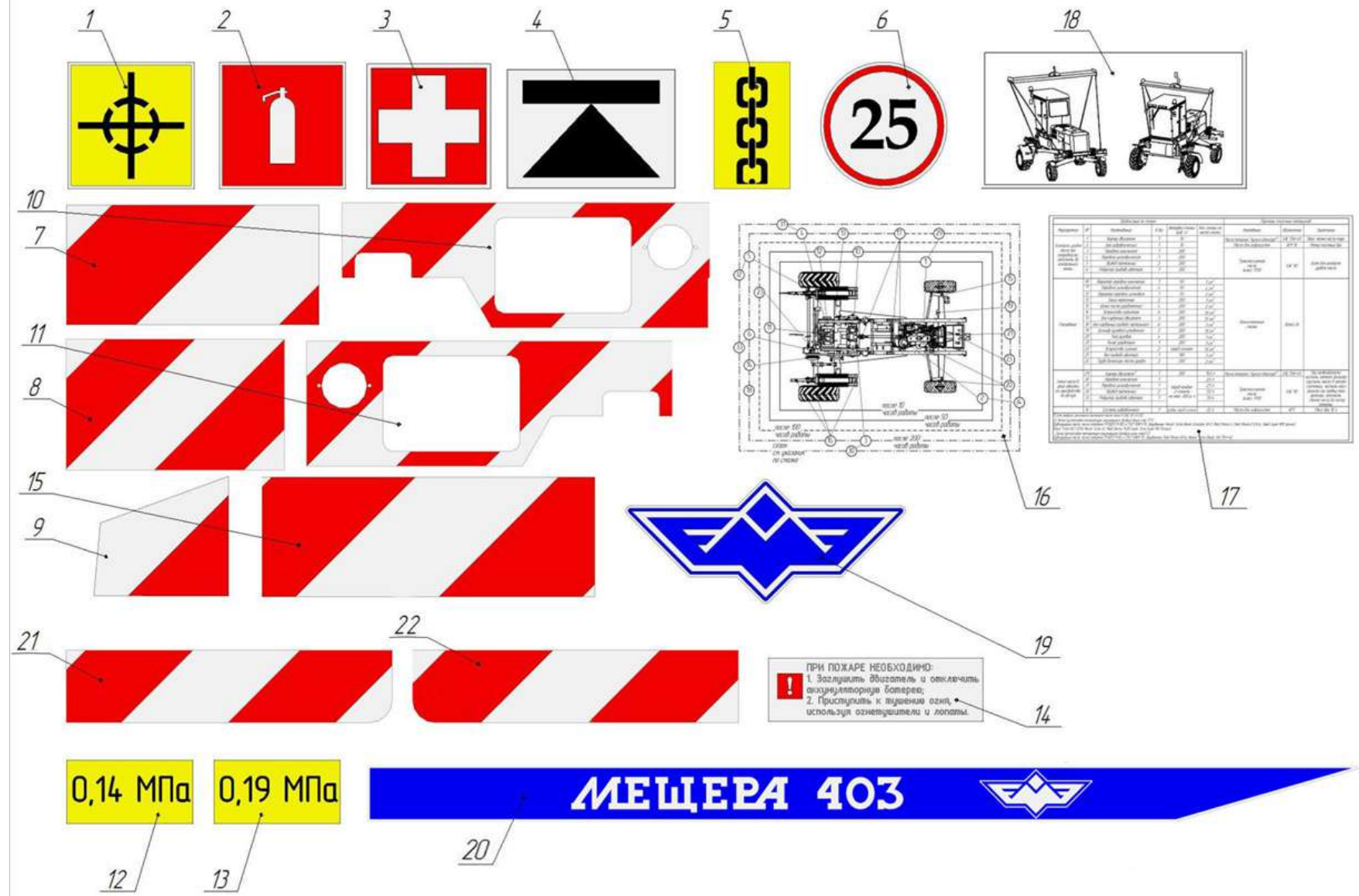
| Позиция | Обозначение | Наименование | Количество |
|---------|---------------|---|------------|
| | 507.18.006-02 | Пневмоцилиндр в сборе | |
| 1 | 507.18.012 | Кронштейн 32 | 1 |
| 2 | 507.18.133 | Ось | 1 |
| 3 | 507.18.155 | Шпилька | 2 |
| 4 | 507.18.157 | Втулка 8,5x12 | 2 |
| 5 | | Гайка DIN 934-6-Zn | 2 |
| 6 | | Сдвоенный пневмоцилиндр, G1/8" C96SDB32-22+28C-COW0291W | 1 |
| 7 | KQ2H06-01AS | Прямое БРС 1/8" | 4 |
| 8 | KJ10D | Шарнирный наконечник | 2 |
| 9 | | Шайба 10.Zn DIN 125 | 1 |
| 10 | | Шплинт 3,2x18.Zn DIN 94 | 2 |

507.20.000 - ОБШИВКА

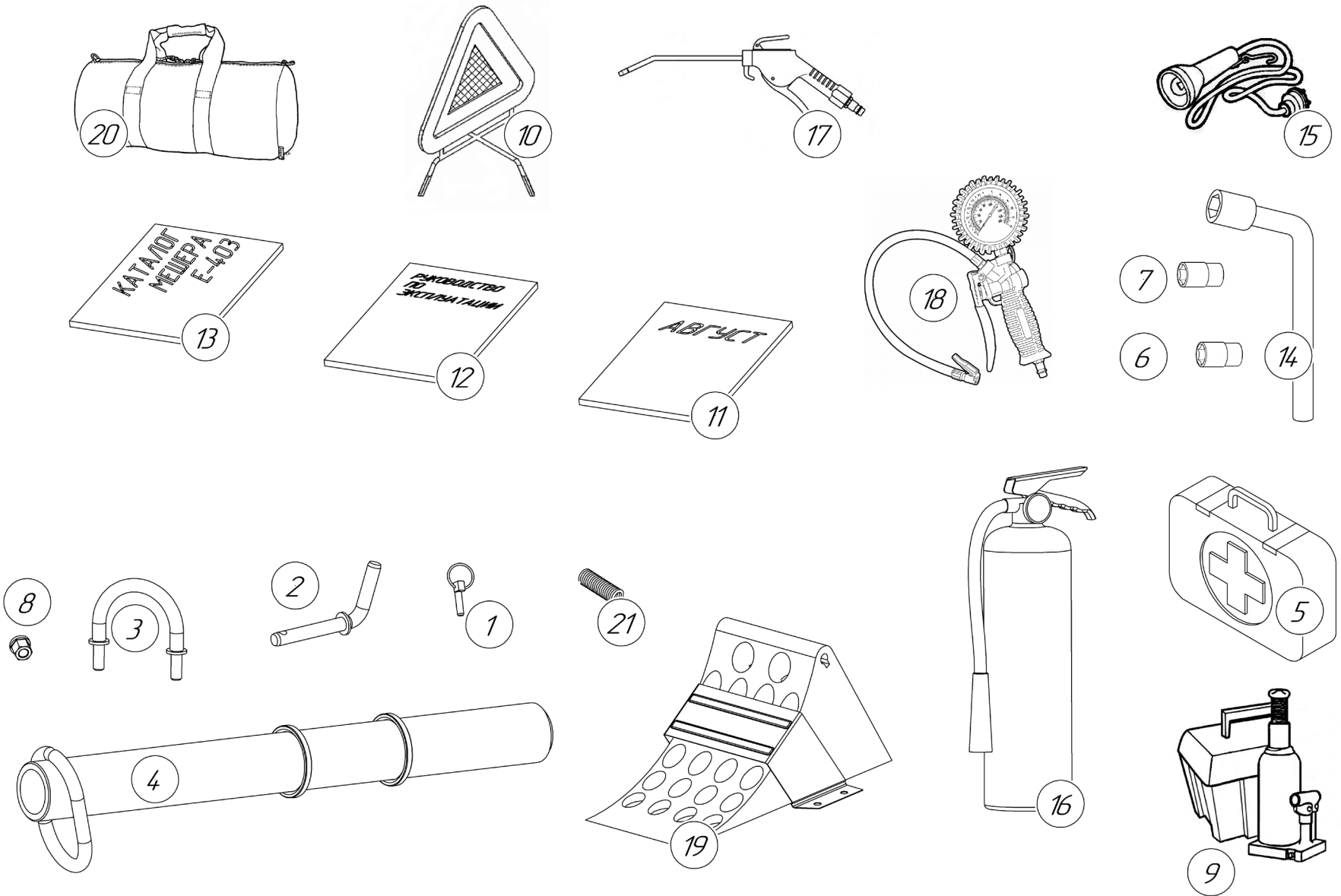


| Позиция | Обозначение | Наименование | Количество |
|---------|-------------|------------------------|------------|
| | 507.20.000 | Обшивка | |
| 1 | 507.20.002 | Крыло | 1 |
| 2 | 507.20.004 | Крыло | 1 |
| 3 | 507.20.126 | Скоба зажимная | 2 |
| 4 | 507.20.223 | Лист | 26 |
| 5 | 507.20.225 | Шпилька | 2 |
| 6 | | Гайка M12.8.Zn DIN 934 | 4 |
| 7 | | Гайка M18.8.Zn DIN 934 | 2 |
| 8 | | Шайба 12.Zn DIN 127 | 4 |
| 9 | | Шайба 12.Zn DIN 125 | 4 |
| 10 | | Шайба 18.Zn DIN 125 | 2 |

507.21.000 - Комплект наклеек и табличек

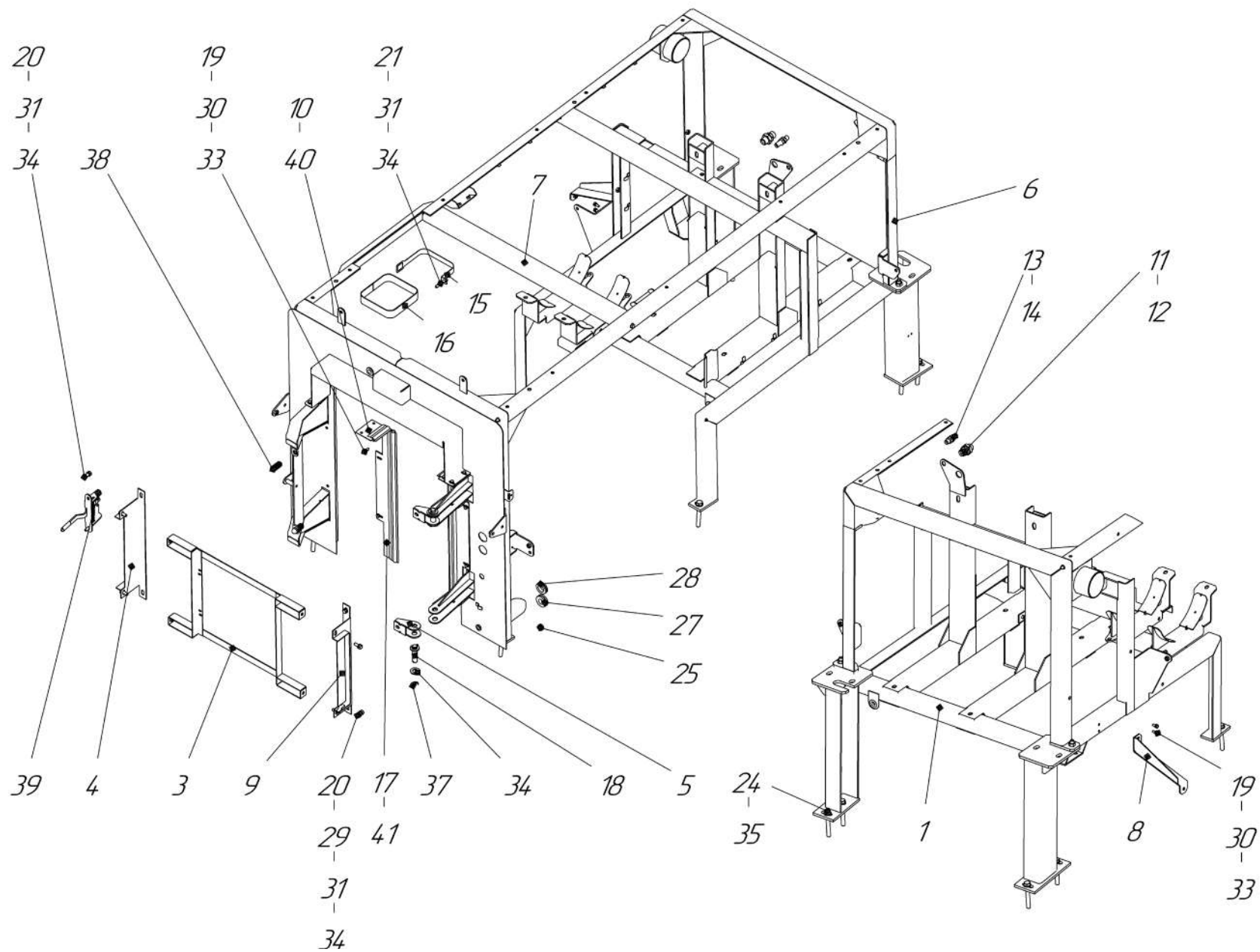


| Позиция | Обозначение | Наименование | Количество |
|---------|---------------|--|------------|
| | 507.21.000 | Комплект табличек и наклеек | |
| 1 | 507.21.121 | Наклейка центр масс | 2 |
| 2 | 507.21.122 | Наклейка огнетушитель | 1 |
| 3 | 507.21.123 | Наклейка аптечка | 1 |
| 4 | 507.21.124 | Наклейка домкрат | 4 |
| 5 | 507.21.125 | Наклейка строповка | 4 |
| 6 | 507.21.126 | Наклейка ограничения скорости 25 | 1 |
| 7 | 507.21.127 | Наклейка крупногабаритный груз задняя левая | 1 |
| 8 | 507.21.128 | Наклейка крупногабаритный груз задняя правая | 1 |
| 9 | 507.21.129 | Наклейка крупногабаритный груз задняя | 1 |
| 10 | 507.21.130 | Наклейка крупногабаритный груз передняя левая | 1 |
| 11 | 507.21.131 | Наклейка крупногабаритный груз передняя правая | 1 |
| 12 | 507.21.132 | Наклейка давление в шинах | 2 |
| 13 | 507.21.133 | Наклейка давление в шинах | 2 |
| 14 | 507.21.134 | Наклейка действия при пожаре | 1 |
| 15 | 507.21.135 | Наклейка крупногабаритная задняя | 1 |
| 16 | 507.21.136 | Наклейка схема смазки | 1 |
| 17 | 507.21.137 | Наклейка схема смазки | 1 |
| 18 | 507.21.139 | Наклейка схема строповки | 1 |
| 19 | 507.21.140 | Наклейка ЕМЗ | 1 |
| 20 | 507.21.142-01 | Наклейка Мещера 403 | 2 |
| 21 | 507.21.143 | Наклейка крупногабаритный груз задняя | 1 |
| 22 | 507.21.144 | Наклейка крупногабаритный груз задняя | 1 |



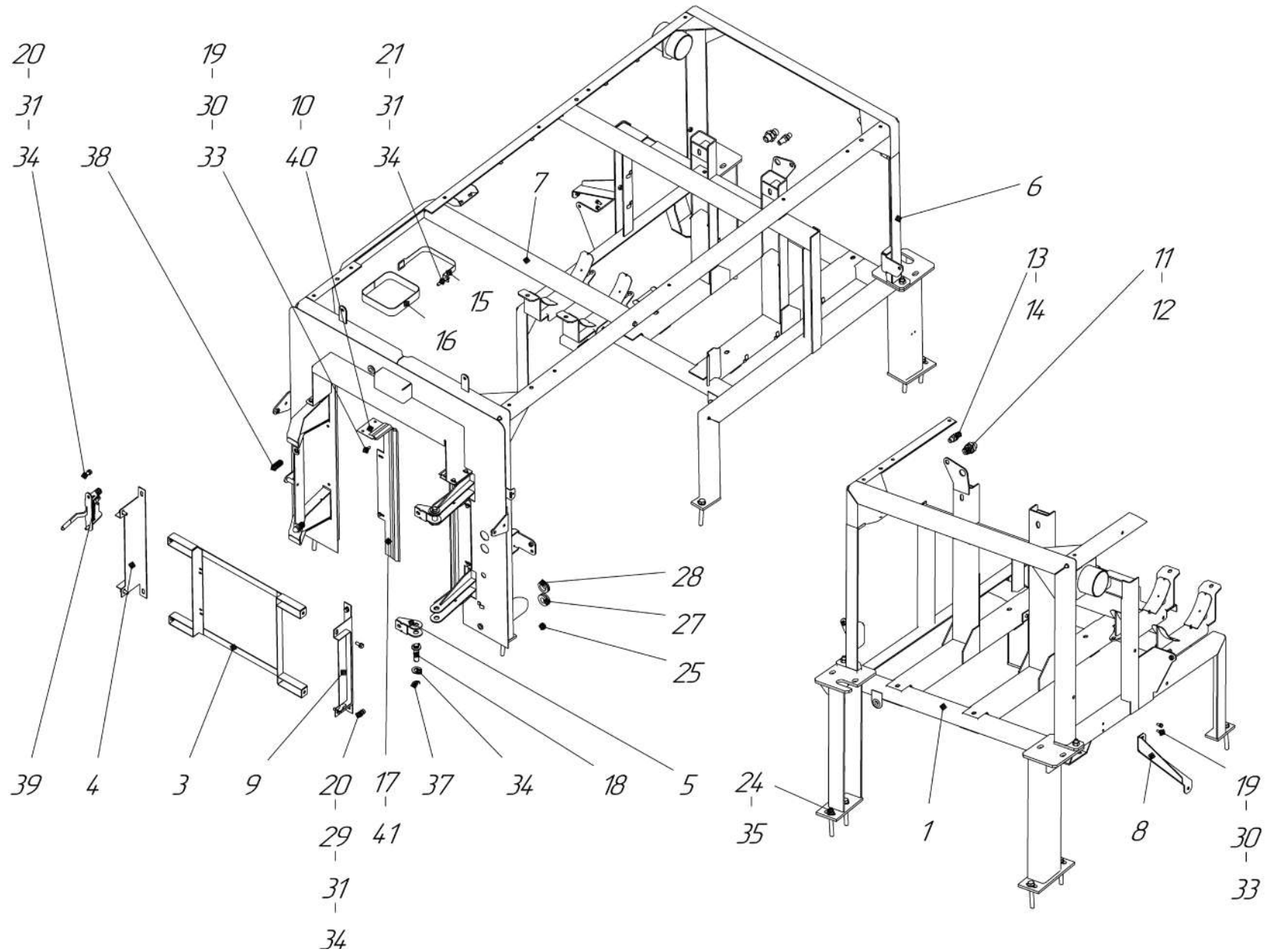
| Позиция | Обозначение | Наименование | Количество |
|---------|------------------------|--|------------|
| | 507.23.000 | ЗИП | |
| 1 | 025.06.006 / ДЖ-133.00 | Откидной штекер | 2 |
| 2 | ДЖ-238.00 | Чека | 2 |
| 3 | 507.23.001 | Скоба подъема рамы | 2 |
| 4 | 507.23.020-01 | Труба для подъема косилки | 2 |
| 5 | | Аптечка ФЭСТ (освар код 8005) | 1 |
| 6 | | Головка 1/2 22 мм (6 гранная) АВТОМ PROFИ DIN 3124 | 1 |
| 7 | | Головка 1/2 32 мм (6 гранная) АВТОМ PROFИ DIN 3124 | 1 |
| 8 | | Гайка V16 10 Zn DIN 6331 | 4 |
| 9 | MEGAPOWER M90304S | Домкрат бутылочный 3т 194-372 мм с клапаном в кейсе | 1 |
| 10 | | Знак аварийной остановки RFT-03 RFT-03 | 1 |
| 11 | | Руководство по эксплуатации кондиционера Август-23БС-УМП-507 | 1 |
| 12 | | Руководство по эксплуатации самоходная косилка-плющилка Мещера Е-403 | 1 |
| 13 | | Каталог Мещера Е-403 | 1 |
| 14 | | Ключ баллонный телескопический L-типа 1/2 17x19 мм СервисКлюч | 1 |
| 15 | | Локальный источник света (ЛИС) на светодиодах, для прикуривателя | 1 |
| 16 | | Огнетушитель ОУ-3 | 1 |
| 17 | | Пистолет обдувочный с длинным носиком АМТ DG20-1 | 1 |
| 18 | | Пистолет подкачки RP8037-2M02 с манометром | 1 |
| 19 | | Противооткат 200 мм | 1 |
| 20 | | Сумка для набора автомобилиста большая | 1 |
| 21 | | Трубопровод SC108B10M01 | 1 |

507.25.000-05 - Каркас



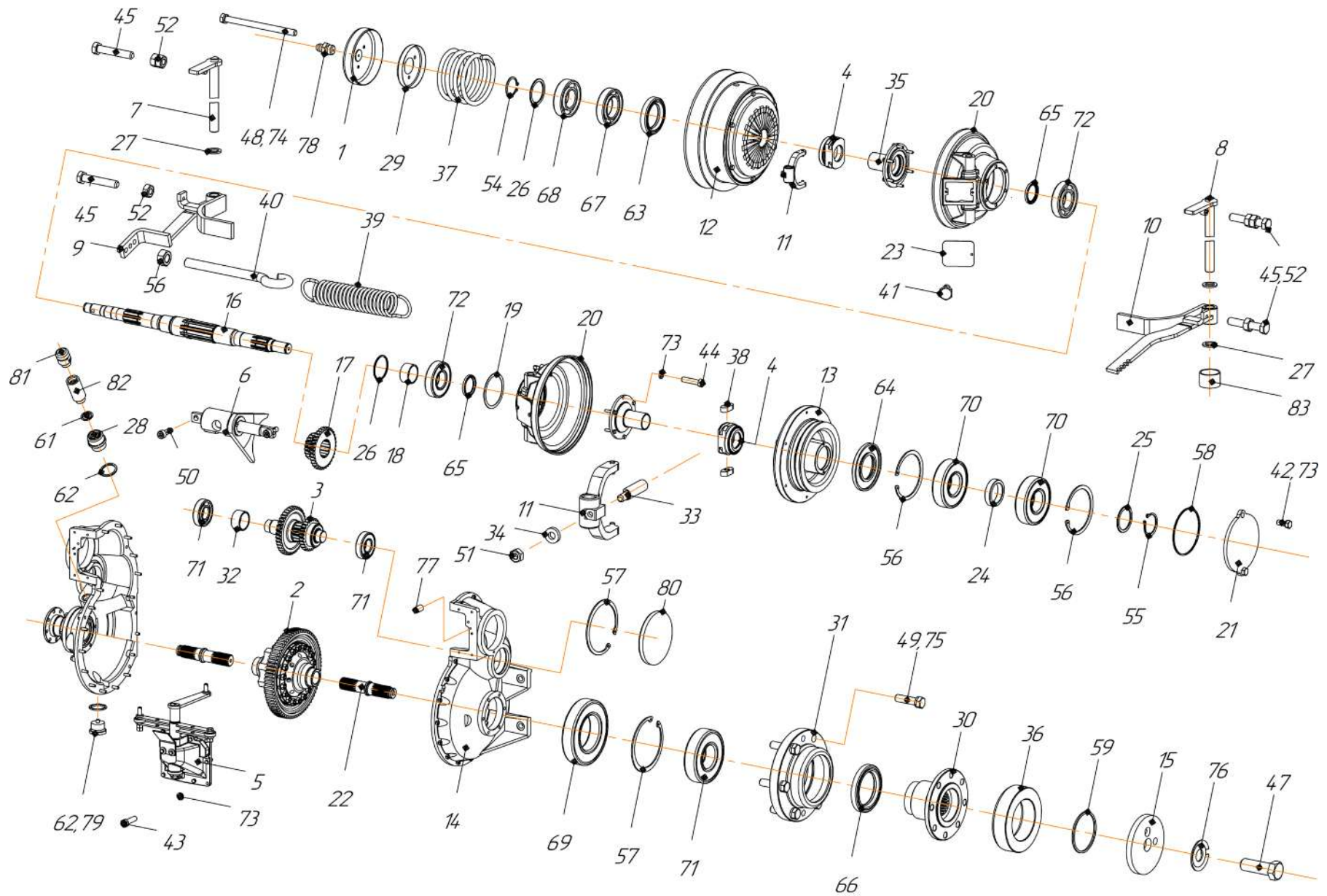
| Позиция | Обозначение | Наименование | Количество |
|---------|---------------|---|------------|
| | 507.25.000-05 | Каркас | |
| 1 | 507.25.001-03 | Кронштейн | 1 |
| 2 | 507.25.002-04 | Рама | 1 |
| 3 | 507.25.040-01 | Кронштейн | 1 |
| 4 | 507.25.041-01 | Кронштейн | 1 |
| 5 | 507.25.043 | Кронштейн | 2 |
| 6 | 507.25.048 | Стойка | 1 |
| 7 | 507.25.050 | Поперечина | 1 |
| 8 | 507.25.051 | Кронштейн | 1 |
| 9 | 507.25.053-01 | Кронштейн | 1 |
| 10 | 507.25.059 | Планка | 2 |
| 11 | 507.17.229 | Штуцер соединительный 7-8 UNF | 1 |
| 12 | 507.17.230 | Гайка 7-8 UNF | 1 |
| 13 | 507.17.260 | Штуцер соединительный 9-16 UNF | 1 |
| 14 | 507.17.261 | Гайка 9-16 UNF | 1 |
| 15 | 507.25.184-01 | Скоба | 1 |
| 16 | 507.25.186 | Прокладка | 1 |
| 17 | 507.25.257-02 | Пластина | 2 |
| 18 | 507.25.287 | Ось | 2 |
| 19 | | Болт DIN 933-M6x16-8.8-Zn | 10 |
| 20 | | Болт DIN 931-M8x22-8.8-Zn | 12 |
| 21 | | Болт DIN 931-M8x45-8.8-Zn | 1 |
| 22 | | Болт DIN 933-M12x30-8.8-Zn | 1 |
| 23 | | Болт DIN 933-M12x38-8.8-Zn | 2 |
| 24 | | Болт DIN 931-M12x90-8.8-Zn | 8 |
| 25 | | Втулка уплотнительная 12x6 ГОСТ 19421-74 | 1 |
| 26 | | Втулка уплотнительная 16x10 ГОСТ 19421-74 | 4 |
| 27 | | Втулка уплотнительная 20x10 ГОСТ 19421-74 | 2 |
| 28 | | Втулка уплотнительная 25x10 ГОСТ 19421-74 | 2 |
| 29 | | Гайка DIN 934-M8-8-Zn | 2 |
| 30 | | Шайба DIN 127-6-Zn | 10 |

507.25.000-05 - Каркас



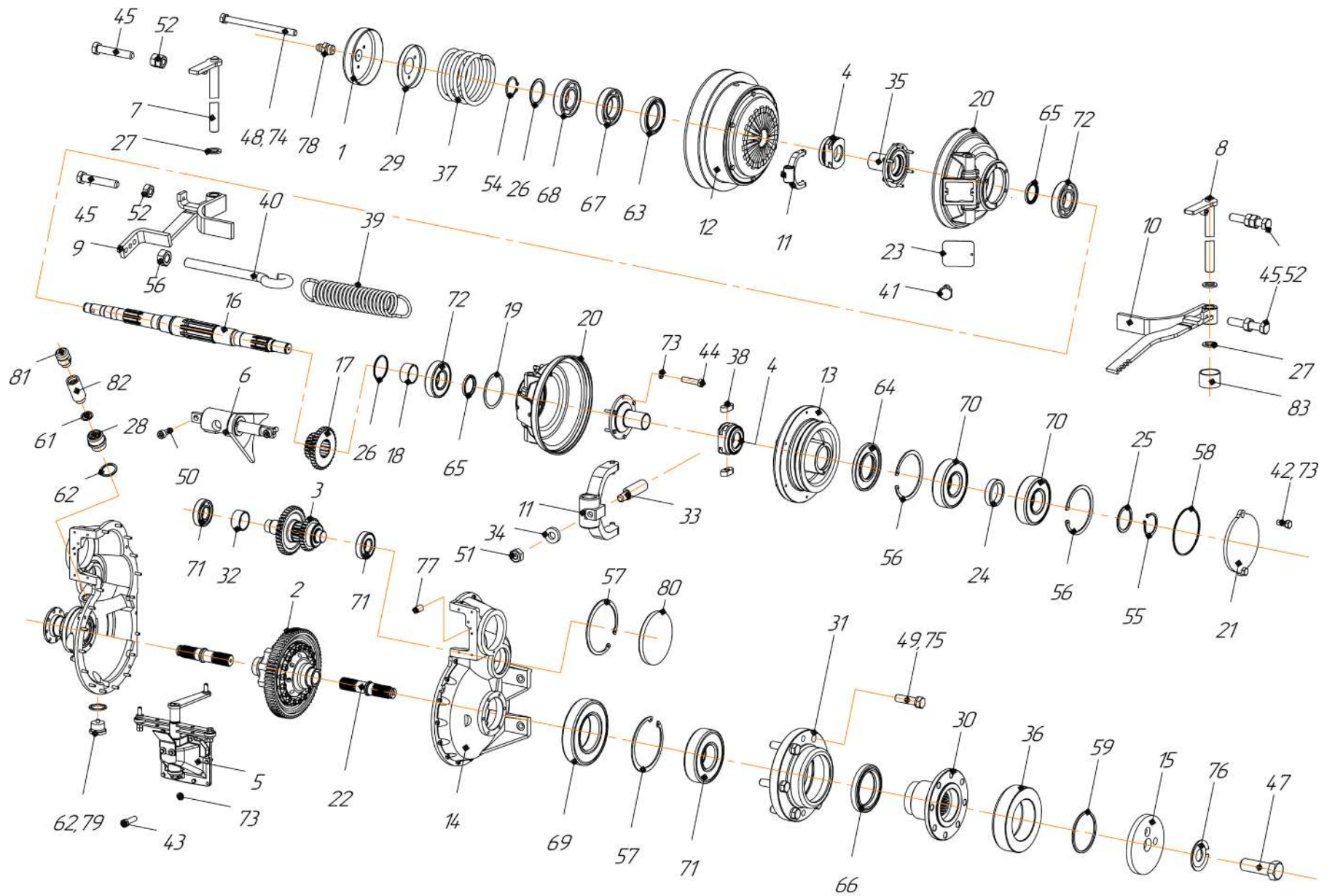
| Позиция | Обозначение | Наименование | Количество |
|---------|------------------|-----------------------|------------|
| 31 | | Шайба DIN 127-8-Zn | 11 |
| 32 | | Шайба DIN 127-12-Zn | 11 |
| 33 | | Шайба DIN 125-6-Zn | 10 |
| 34 | | Шайба DIN 125-8-Zn | 17 |
| 35 | | Шайба DIN 125-12-Zn | 11 |
| 36 | 507.25.323 | Шайба 12,5x16x2 | 4 |
| 37 | | Шплинт DIN 94-4x25-Zn | 4 |
| 38 | БРТ 2105-8402070 | Буфер капота | 2 |
| 39 | 507.28.026-02 | Замок | 1 |
| 40 | 2105-5604040-30P | Уплотнение L=76 мм | 2 |
| 41 | 2105-5604040-30P | Уплотнение L=547 мм | 2 |

507.27.000-08 - Передача цилиндрическая



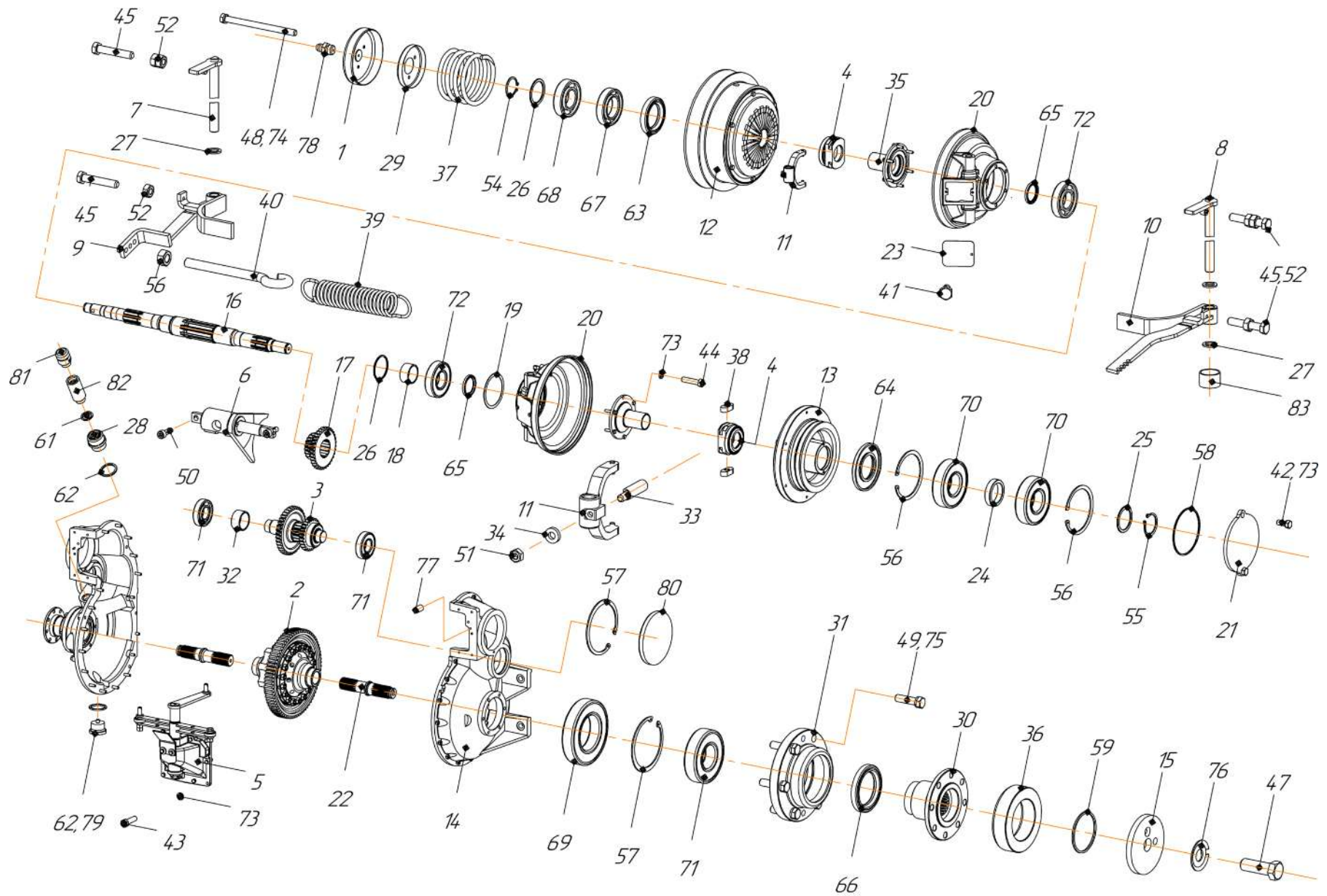
| Позиция | Обозначение | Наименование | Количество |
|---------|----------------|------------------------------------|------------|
| | 507.027.000–08 | Передача цилиндрическая | |
| 1 | 507.027.050 | Колпачок | 1 |
| 2 | 507.027.100 | Дифференциал | 1 |
| 3 | 507.027.200 | Вал–шестерня | 1 |
| 4 | 507.027.310 | Подшипник сцепления | 2 |
| 5 | 507.027.400–08 | Переключатель | 1 |
| 6 | 507.027.500–А | Вилка переключения | 1 |
| 7 | 507.027.640 | Рычаг сцепления | 1 |
| 8 | 507.027.640–01 | Рычаг сцепления | 1 |
| 9 | 507.027.650 | Рычаг правый | 1 |
| 10 | 507.027.750 | Рычаг левый | 1 |
| 11 | 507.027.910 | Вилка переключения | 2 |
| 12 | 507.027.1000 | Вариатор с диском сцепления | 1 |
| 13 | 507.027.2000 | Шкив клиноременной передачи | 1 |
| 14 | 507.027.3000 | Картер | 1 |
| 15 | 507.11.051 | Шайба концевая D11x50 (со штифтом) | 2 |
| 16 | 507.027.017 | Вал | 1 |
| 17 | 507.027.018 | Колесо зубчатое | 1 |
| 18 | 507.027.019 | Втулка | 1 |
| 19 | 507.027.021 | Кольцо компенсаторное | 3 |
| 20 | 507.027.022–02 | Крышка муфты | 2 |
| 21 | 507.027.023 | Крышка | 1 |
| 22 | 507.027.025–А | Вал | 2 |
| 23 | 507.027.028 | Крышка | 2 |
| 24 | 507.027.033 | Кольцо | 1 |
| 25 | 507.027.034 | Кольцо | 1 |
| 26 | 507.027.035 | Кольцо | 1 |
| 27 | 507.027.036 | Шайба | 4 |
| 28 | 507.027.044 | Штуцер | 1 |
| 29 | 507.027.053 | Втулка установочная | 1 |
| 30 | 507.027.054 | Фланец | 2 |

507.27.000-08 - Передача цилиндрическая



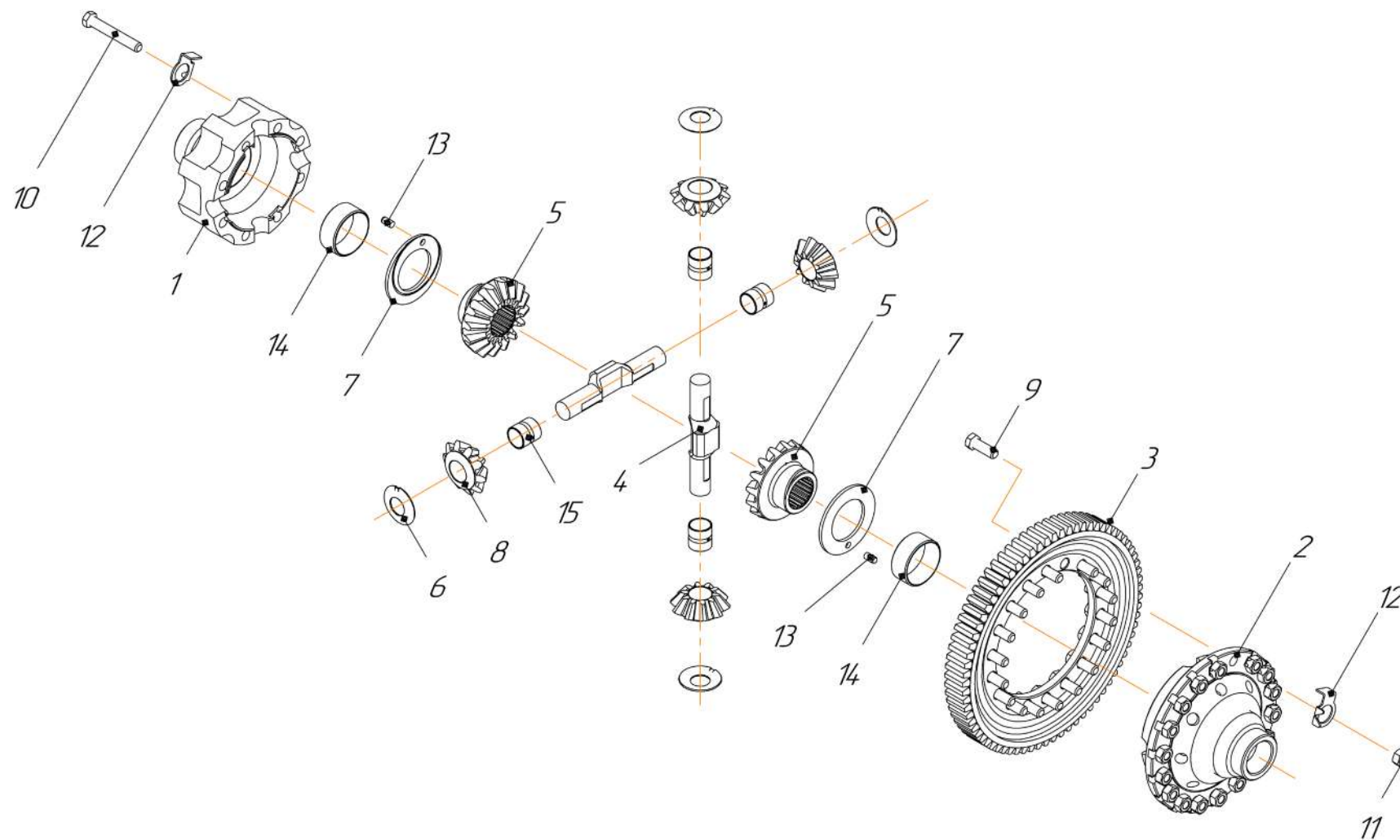
| Позиция | Обозначение | Наименование | Количество |
|---------|----------------|--------------------------------|------------|
| 31 | 507.027.055 | Фланец | 2 |
| 32 | 507.027.085 | Втулка | 1 |
| 33 | 507.16.010.103 | Клин | 2 |
| 34 | 507.16.010.106 | Шайба | 2 |
| 35 | ВВ-65 | Втулка | 2 |
| 36 | ВВ-152 | Кольцо | 2 |
| 37 | ДЖ-193 | Пружина | 1 |
| 38 | ДЖ-207 | Модуль переключения | 4 |
| 39 | ДЖ-235 | Пружина | 1 |
| 40 | ДЖ-244 | Рым-болт | 1 |
| 41 | | Болт М6х12.88. Zn DIN 933 | 4 |
| 42 | | Болт М8х20.8.8. Zn DIN 933 | 2 |
| 43 | | Болт М8х30.8.8. Zn DIN 933 | 8 |
| 44 | | Болт М8х35.8.8. Zn DIN 933 | 12 |
| 45 | | Болт М8х45.8.8. Zn DIN 933 | 6 |
| 46 | | Болт М10х20.8.8. Zn DIN 933 | 1 |
| 47 | | Болт М10х30.8.8. Zn DIN 933 | 2 |
| 48 | | Болт М10х140.8.8. Zn DIN 933 | 3 |
| 49 | | Болт М12х45.10.9.Zn DIN 933 | 12 |
| 50 | | Винт М8х25.8.8. Zn DIN 912 | 2 |
| 51 | | Гайка М6.8. Zn DIN 934 | 2 |
| 52 | | Гайка М8 .8. Zn DIN 934 | 6 |
| 53 | | Гайка М10.8. Zn DIN 934 | 2 |
| 54 | | Кольцо А30 DIN 471 | 1 |
| 55 | | Кольцо А35 DIN 471 | 1 |
| 56 | | Кольцо J80 DIN 472 | 2 |
| 57 | | Кольцо J90 DIN 472 | 4 |
| 58 | | Кольцо 075-080-25 ГОСТ 9833-73 | 1 |
| 59 | | Кольцо OR 30х2 DIN 3771 | 2 |
| 60 | | Кольцо медное 10х14 DIN 7603 | 1 |
| 61 | | Кольцо медное 16х20 DIN 7603 | 1 |

507.27.000-08 - Передача цилиндрическая



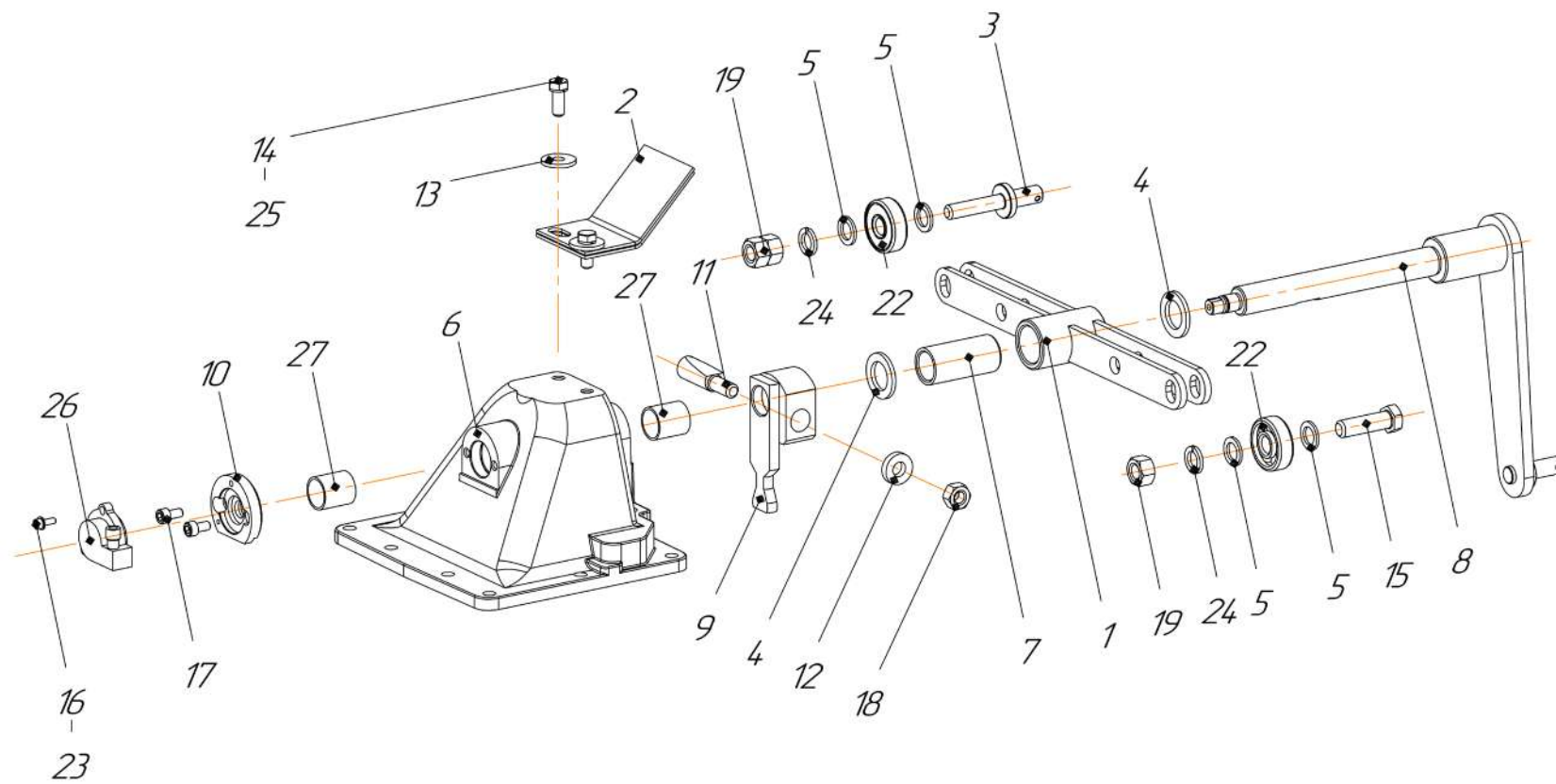
| Позиция | Обозначение | Наименование | Количество |
|---------|-----------------|--|------------|
| 62 | | Кольцо медное 24x29 DIN 7603 | 2 |
| 63 | | Манжета 40x62x7 армированная BAUSLX2 72 NBR 902 | 1 |
| 64 | | Манжета 40x80x7 армированная BAUSLX2 72 NBR 872 | 1 |
| 65 | | Манжета 55x80x10 армированная BAU4SLX2 NBR 902 | 2 |
| 66 | | Манжета 55x72x10 армированная BAUSLX2 72 NBR 902 | 2 |
| 67 | | Подшипник 6007 DIN 625 | 1 |
| 68 | | Подшипник 6206 DIN 625 | 1 |
| 69 | | Подшипник 6212 DIN 625 | 2 |
| 70 | | Подшипник 6307 DIN 625 | 2 |
| 71 | | Подшипник 6308 DIN 625 | 4 |
| 72 | | Подшипник 6311 DIN 625 | 2 |
| 73 | | Шайба пружинная 8 Zn DIN 127 | 24 |
| 74 | | Шайба пружинная 10 Zn DIN 127 | 3 |
| 75 | | Шайба пружинная 12 Zn DIN 127 | 12 |
| 76 | | Шайба стопорная 10 Zn DIN 432 | 2 |
| 77 | | Штифт 5x20 DIN 7 | 2 |
| 78 | | Пресс-масленка А8 | 1 |
| 79 | TCE7M 24x1,5 | Пробка сливная | 1 |
| 80 | VK-90x8 | Пробка | 2 |
| 81 | TSFT/N2M 16x1,5 | Сапун | 1 |
| 82 | PRS/F2M 16x1,5 | Удлинитель сапуна | 1 |
| 83 | | Подшипник скольжения MUP 201520 20x23x15 | 8 |

507.27.100 - Дифференциал



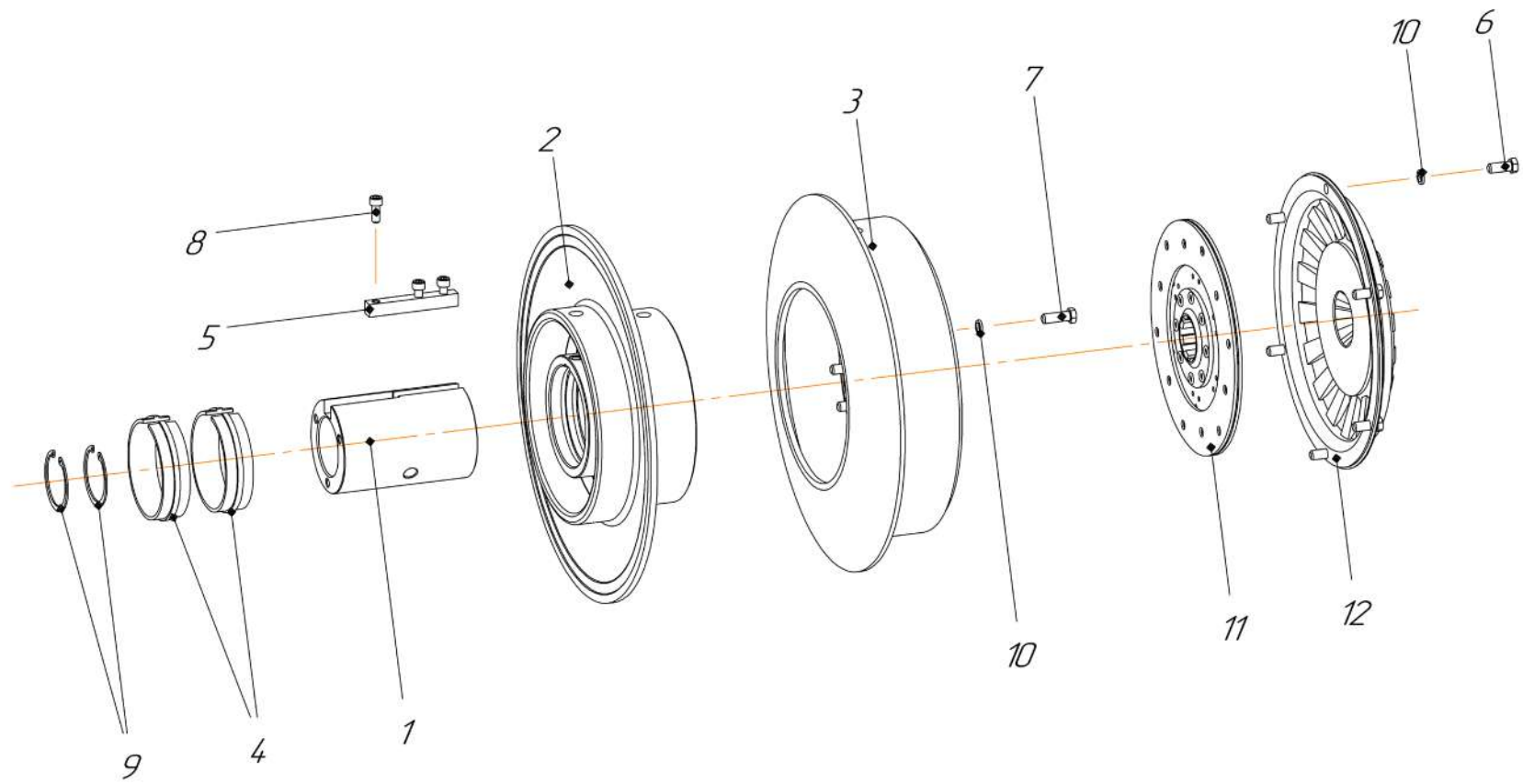
| Позиция | Обозначение | Наименование | Количество |
|---------|----------------|--|------------|
| | 507.027.100 | Дифференциал | |
| 1 | 507.027.101 | Крышка дифференциала | 1 |
| 2 | 507.027.102 | Корпус дифференциала | 1 |
| 3 | 507.027.103 | Колесо зубчатое | 1 |
| 4 | 507.027.105 | Ось | 2 |
| 5 | 507.027.107 | Колесо коническое | 2 |
| 6 | 507.027.108 | Шайба сферическая | 4 |
| 7 | 507.027.109-06 | Кольцо | 2 |
| 8 | 507.027.110 | Сателлит | 4 |
| 9 | | Болт М12х35 – 8.8 – Zn5с – DIN 933 | 18 |
| 10 | | Болт шестигранный М12х1,5х45 | 8 |
| 11 | | Гайка М12 – 6 – Zn – DIN 934 | 18 |
| 12 | | Шайба стопорная с двумя лапками А13 – St – DIN 463 | 26 |
| 13 | | Штифт 8х16 – DIN 7 | 2 |
| 14 | | Подшипник скольжения НМ Group BRM 10 Р 55х25 | 2 |
| 15 | | Подшипник скольжения НМ Group BRM 10 Р 24х30 | 4 |

507.27.400-08 - Переключатель



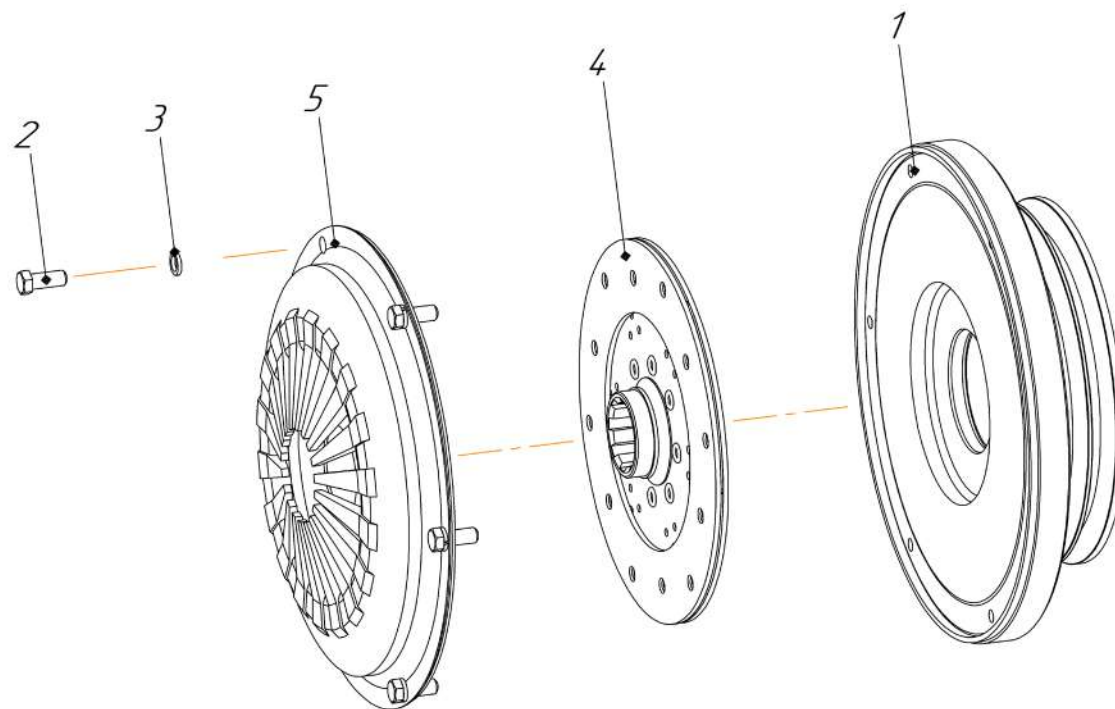
| Позиция | Обозначение | Наименование | Количество |
|---------|-------------------|---|------------|
| | 507.027.400-08 | Переключатель | |
| 1 | СК-174 | Рычаг | 1 |
| 2 | Е-302.027.049 | Упор | 2 |
| 3 | 507.18.120 | Ось | 1 |
| 4 | 507.027.036 | Шайба | 2 |
| 5 | 507.027.039 | Шайба | 4 |
| 6 | 507.027.404-02 | Крышка | 1 |
| 7 | 507.027.409-A | Втулка | 1 |
| 8 | 507.027.410-08 | Рычаг | 1 |
| 9 | 507.027.430-01 | Рычаг переключения | 1 |
| 10 | 507.027.467-01 | Фланец | 1 |
| 11 | 507.027.468 | Клин | 1 |
| 12 | 507.027.469 | Шайба | 1 |
| 13 | 585.16.216 | Шайба | 2 |
| 14 | | Болт М8х20.8.8.Zn DIN 933 | 2 |
| 15 | | Болт М12х40.8.8.Zn DIN 933 | 1 |
| 16 | | Винт М4х12.8.8.Zn DIN 84 | 2 |
| 17 | | Винт М6х12.8.8.Zn DIN 84 | 2 |
| 18 | | Гайка М10 DIN 934 | 1 |
| 19 | | Гайка М12 Zn DIN 934 | 3 |
| 20 | | Кольцо стопорное А12 DIN 471 | 1 |
| 21 | | Манжета 12х20х5 DIN 3760 | 1 |
| 22 | | Подшипник 6201-2Z DIN 625 | 2 |
| 23 | | Шайба плоская 4.Zn DIN 125 | 2 |
| 24 | | Шайба пружинная 12 Zn DIN 137В | 2 |
| 25 | | Шайба пружинная 8 Zn DIN 127 | 2 |
| 26 | 2112-1148200-06 | Датчик положения дроссельной заслонки 36.3855 | 1 |
| 27 | MUP 2025 HM Group | Подшипник скольжения 20х23х25 | 2 |

507.27.1000 - Вариатор



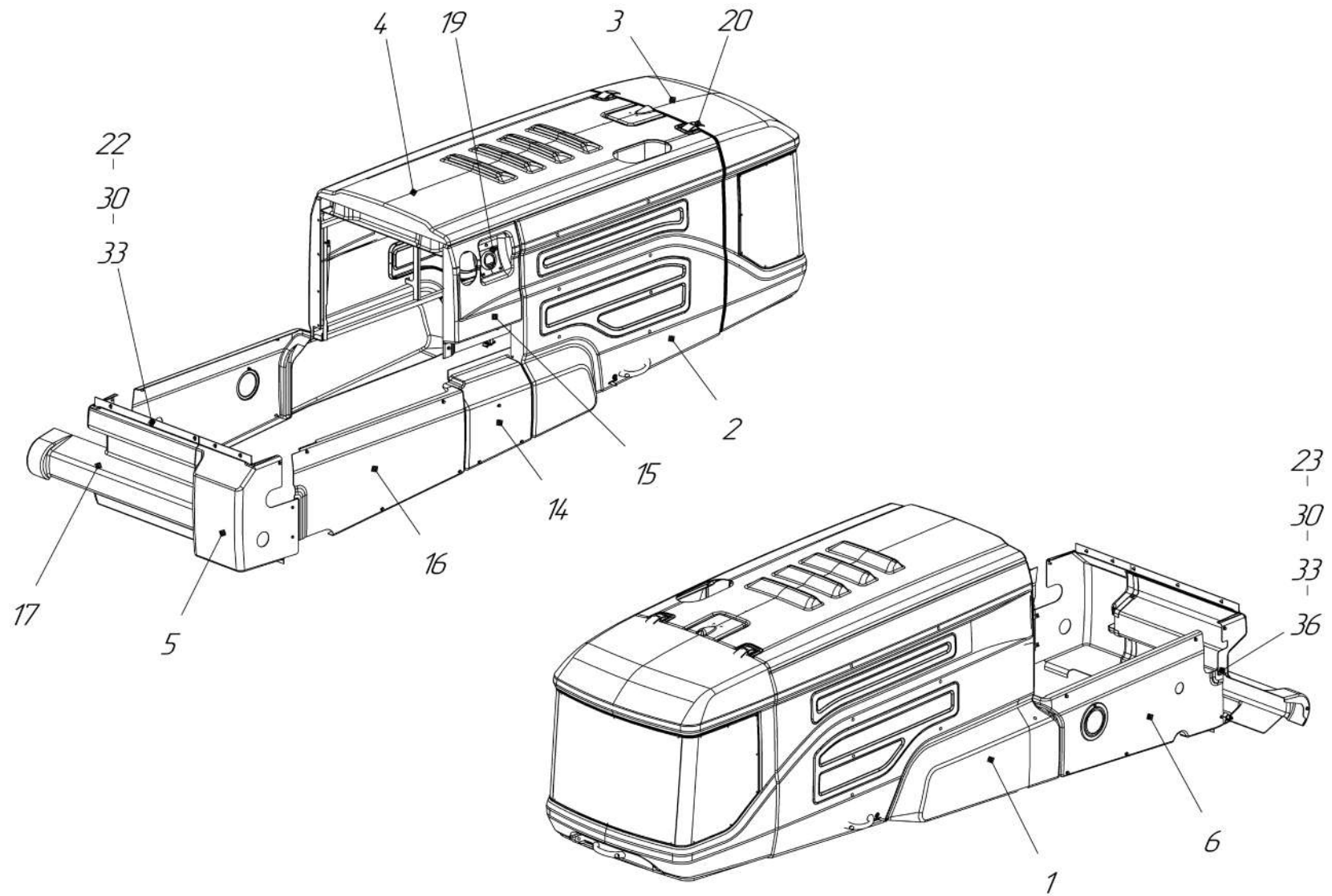
| Позиция | Обозначение | Наименование | Количество |
|---------|-----------------|-------------------------------|------------|
| | 507.027.1000 | Вариатор | |
| 1 | 507.027.059 | Втулка вариатора | 1 |
| 2 | 507.027.1004-01 | Полушкив неподвижный | 1 |
| 3 | 507.027.1003-01 | Полушкив неподвижный | 1 |
| 4 | ВВ-70С | Кольцо скольжения | 2 |
| 5 | ЛП-31 | Шпонка призматическая | 1 |
| 6 | | Болт М10х25.8.8. Zn DIN 933 | 6 |
| 7 | | Болт М10х30.8.8. Zn DIN 933 | 6 |
| 8 | | Винт М8х20.8.8. Zn DIN 912 | 3 |
| 9 | | Кольцо J62 DIN 472 | 2 |
| 10 | | Шайба пружинная 10 Zn DIN 127 | 12 |
| 11 | 250S | Диск сцепления | 1 |
| 12 | TF 250 – 300 | Корзина сцепления | 1 |

507.27.2000 - Шкив клиноременной передачи



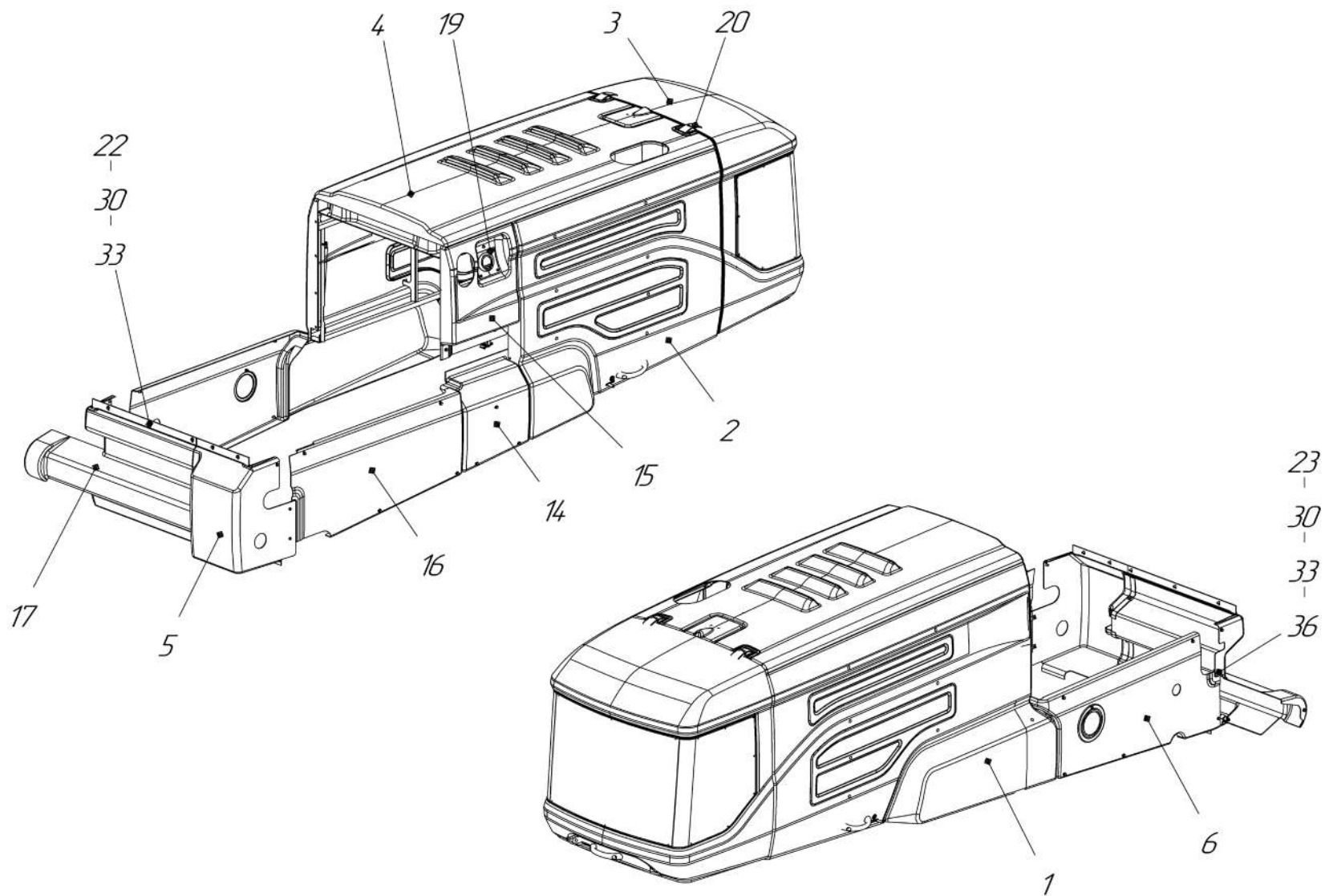
| Позиция | Обозначение | Наименование | Количество |
|---------|--------------|-------------------------------|------------|
| | 507.027.2000 | Шкив клиноременной передач | |
| 1 | 3Ш-130 | Шкив | 1 |
| 2 | | Болт М10х25.8.8. Zn DIN 933 | 6 |
| 3 | | Шайба пружинная 10 Zn DIN 127 | 6 |
| 4 | 250S | Диск сцепления | 1 |
| 5 | TF 250 – 300 | Корзина сцепления | 1 |

507.28.000-01 - ОБШИВКА ПЛАСТИКОВАЯ



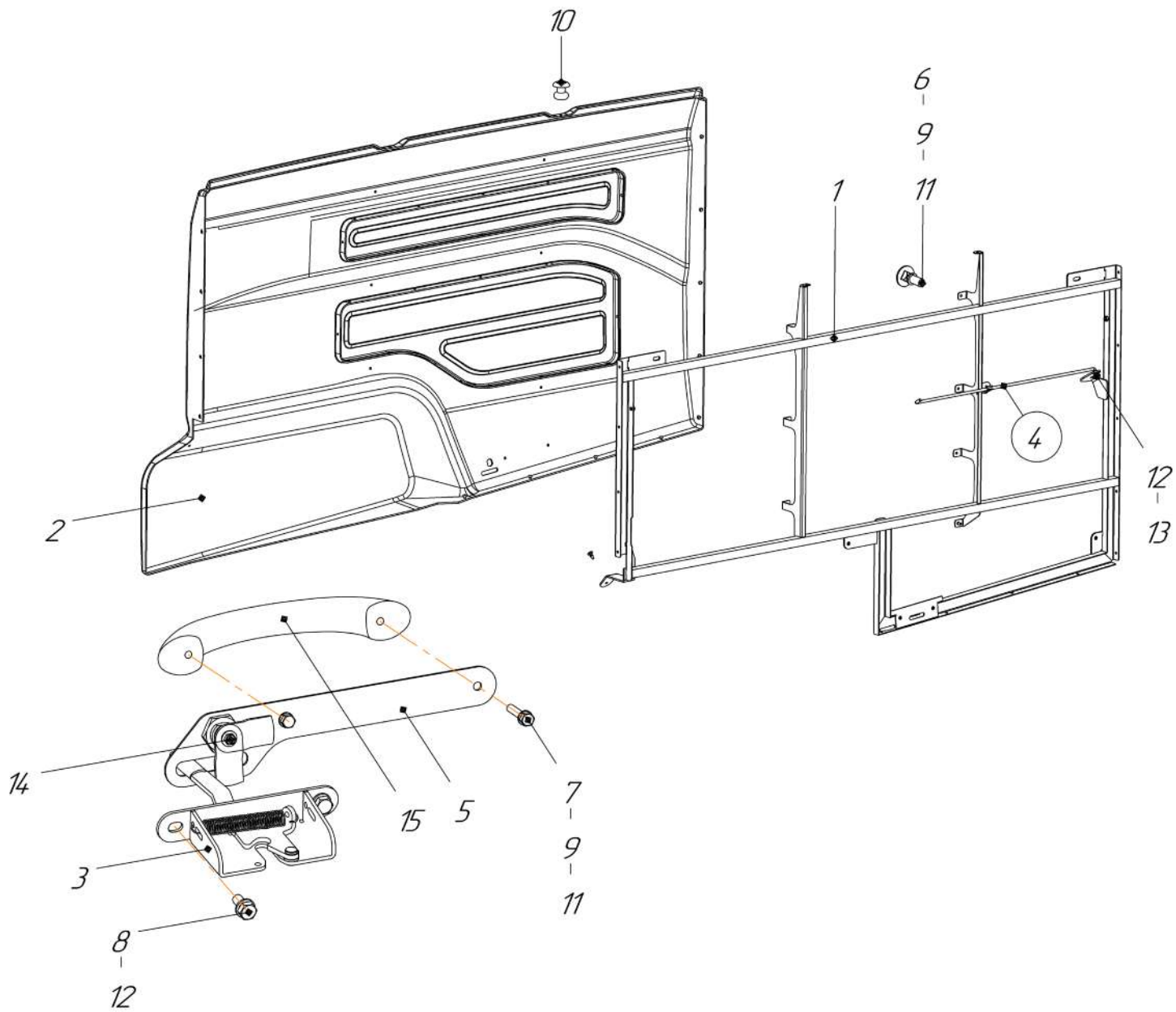
| Позиция | Обозначение | Наименование | Количество |
|---------|---------------|-------------------------|------------|
| | 507.28.000-01 | Обшивка пластиковая | |
| 1 | 507.28.031 | Правый борт | 1 |
| 2 | 507.28.032 | Левый борт | 1 |
| 3 | 507.28.033 | Маска | 1 |
| 4 | 507.28.034 | Крыша | 1 |
| 5 | 507.28.035 | Обшивка редуктора | 1 |
| 6 | 507.28.036 | Фартук правый | 1 |
| 7 | 507.28.038 | Петля борта | 4 |
| 8 | 507.28.039 | Планка крепежная | 3 |
| 9 | 507.28.040 | Планка резьбовая | 4 |
| 10 | 507.28.041 | Скоба замка | 3 |
| 11 | 507.28.053 | Кронштейн | 1 |
| 12 | 507.28.054 | Упор страховочной маски | 1 |
| 13 | 507.28.150 | Зажим | 2 |
| 14 | 507.28.172 | Обшивка левая | 1 |
| 15 | 507.28.173 | Обшивка бака | 1 |
| 16 | 507.28.174 | Фартук левый | 1 |
| 17 | 507.28.176 | Обшивка передняя | 1 |
| 18 | 507.28.202 | Пластина | 2 |
| 19 | 507.28.212 | Фартук | 1 |
| 20 | 507.28.213 | Пластина | 2 |
| 21 | | Болт М6х12.Zn DIN 933 | 1 |
| 22 | | Болт М8х20.Zn DIN 933 | 38 |
| 23 | | Болт М8х30.Zn DIN 933 | 7 |
| 24 | | Болт М10х30.Zn DIN 933 | 4 |
| 25 | | Винт 4,8х19-St DIN 968 | 4 |
| 26 | | Гайка М6.Zn DIN 934 | 5 |
| 27 | | Гайка М8.Zn DIN 934 | 5 |
| 28 | | Гайка М10.Zn DIN 934 | 8 |
| 29 | | Шайба 6.Zn DIN 125 | 1 |
| 30 | | Шайба 8.Zn DIN 125 | 48 |

507.28.000-01 - Обшивка пластиковая



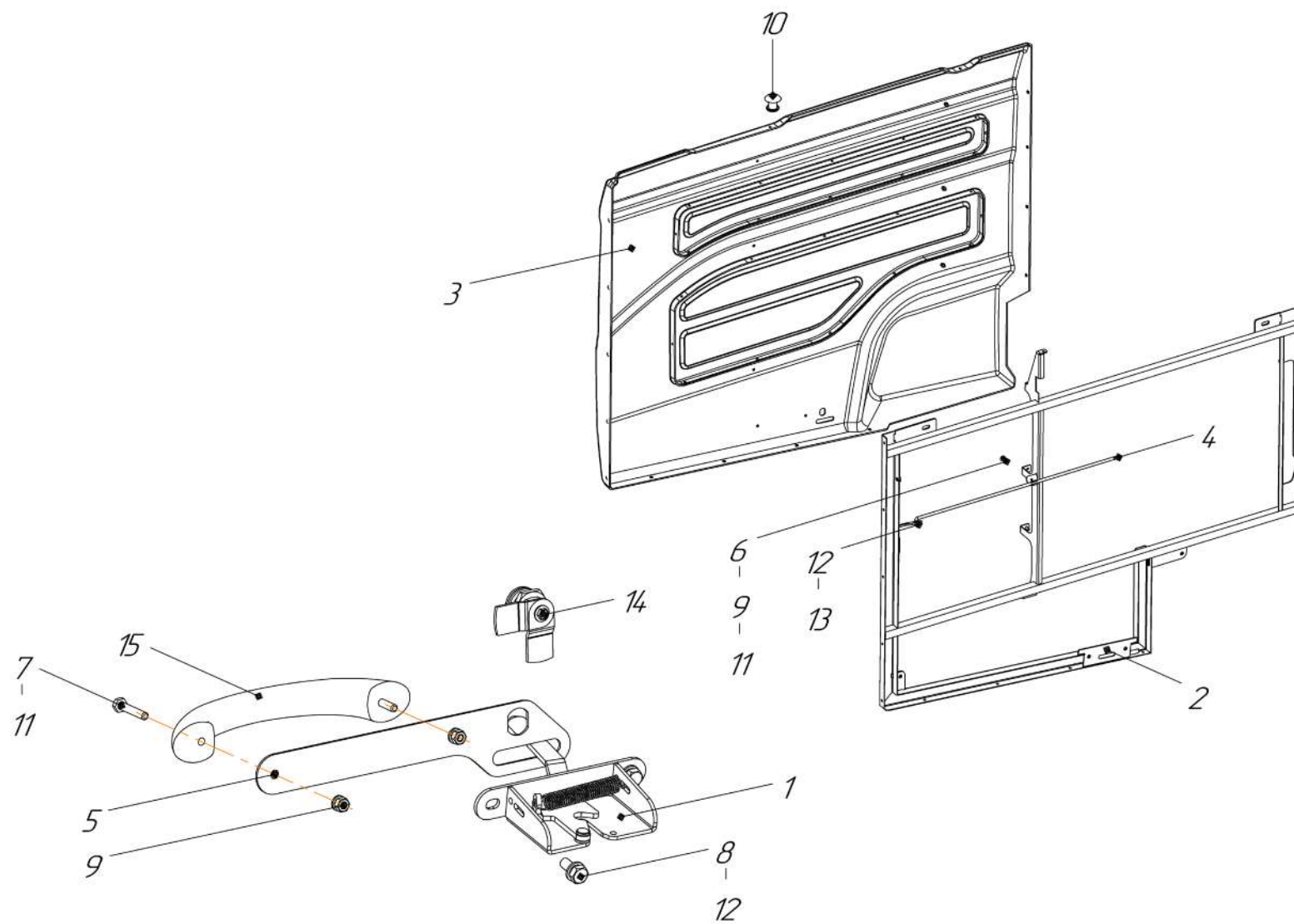
| Позиция | Обозначение | Наименование | Количество |
|---------|-------------|-----------------------------------|------------|
| 31 | | Шайба 10.Zn DIN 125 | 10 |
| 32 | | Шайба 6.Zn DIN 127 | 5 |
| 33 | | Шайба 8.Zn DIN 127 | 45 |
| 34 | | Шайба 10.Zn DIN 127 | 8 |
| 35 | | Шплинт 3,2x18 DIN 94 | 1 |
| 36 | | Автокрепёж код 2712 | 3 |
| 37 | | Газовая пружина "FA-KROSNO" 24184 | 6 |
| 38 | | Отбойник резиновый | 4 |

507.28.031 - Правый борт



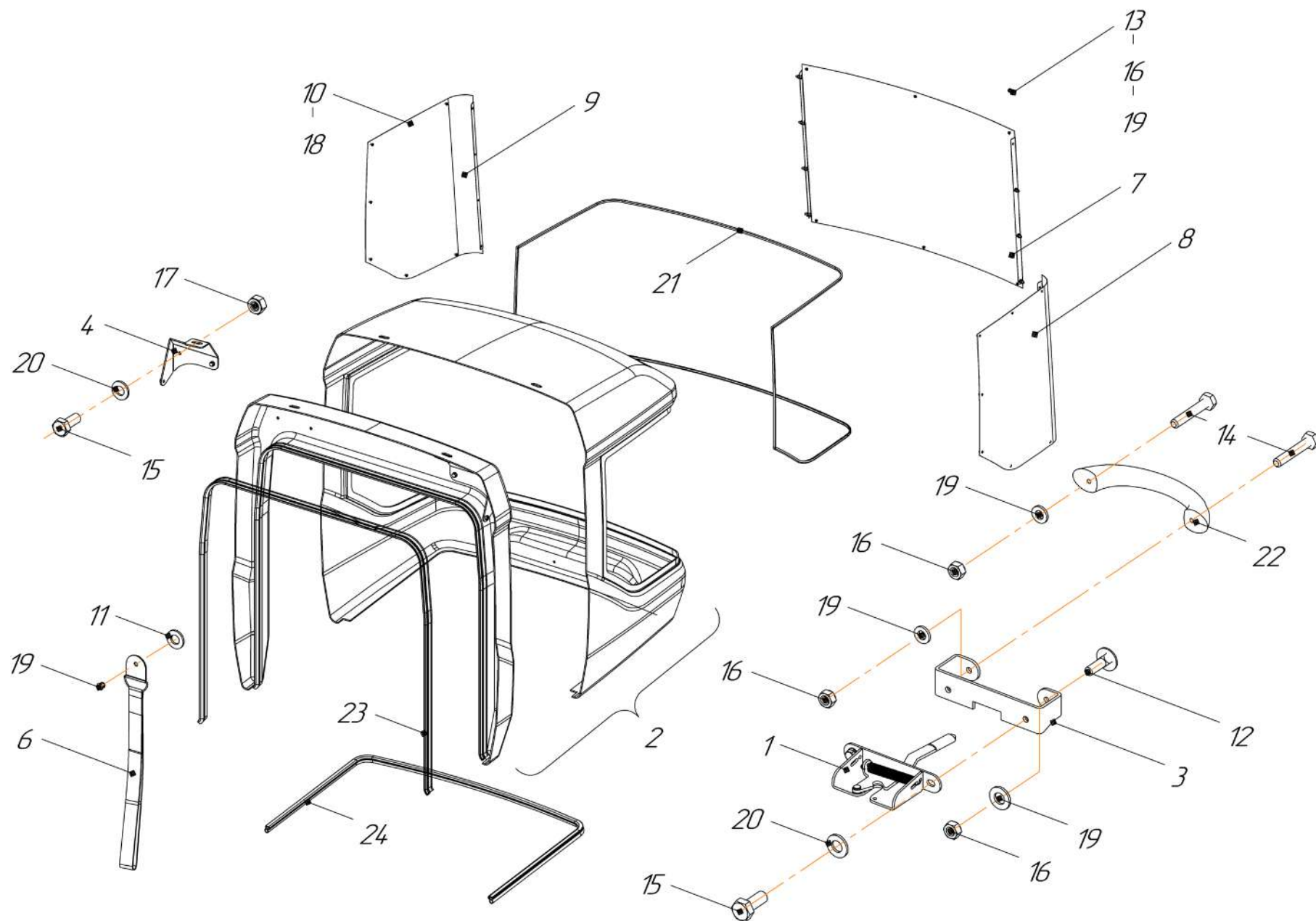
| Позиция | Обозначение | Наименование | Количество |
|---------|---------------|------------------------------------|------------|
| | 507.28.031 | Правый борт | |
| 1 | 507.28.023 | Рама | 1 |
| 2 | 507.28.025 | Обшивка | 1 |
| 3 | 507.28.026-01 | Замок | 1 |
| 4 | 507.28.151 | Упор страховочный борта | 1 |
| 5 | 507.28.152 | Коромысло | 1 |
| 6 | | Болт М6х20 Zn DIN 603 | 7 |
| 7 | | Болт М6х35.8.8 Zn DIN 933 | 2 |
| 8 | | Болт М8х20.8.8 Zn DIN 933 | 2 |
| 9 | | Гайка М6 8.8 Zn DIN 934 | 8 |
| 10 | | Заклепка 6,4х15,5-АІАSt DIN 7337 В | 16 |
| 11 | | Шайба 6.Zn DIN 125 | 8 |
| 12 | | Шайба 8.Zn DIN 125 | 3 |
| 13 | | Шплинт 2,5х12,4-Zn DIN 94 | 1 |
| 14 | | Замок Mita 01201084 | 1 |
| 15 | | Ручка пластиковая | 1 |

507.28.032 - Левый борт



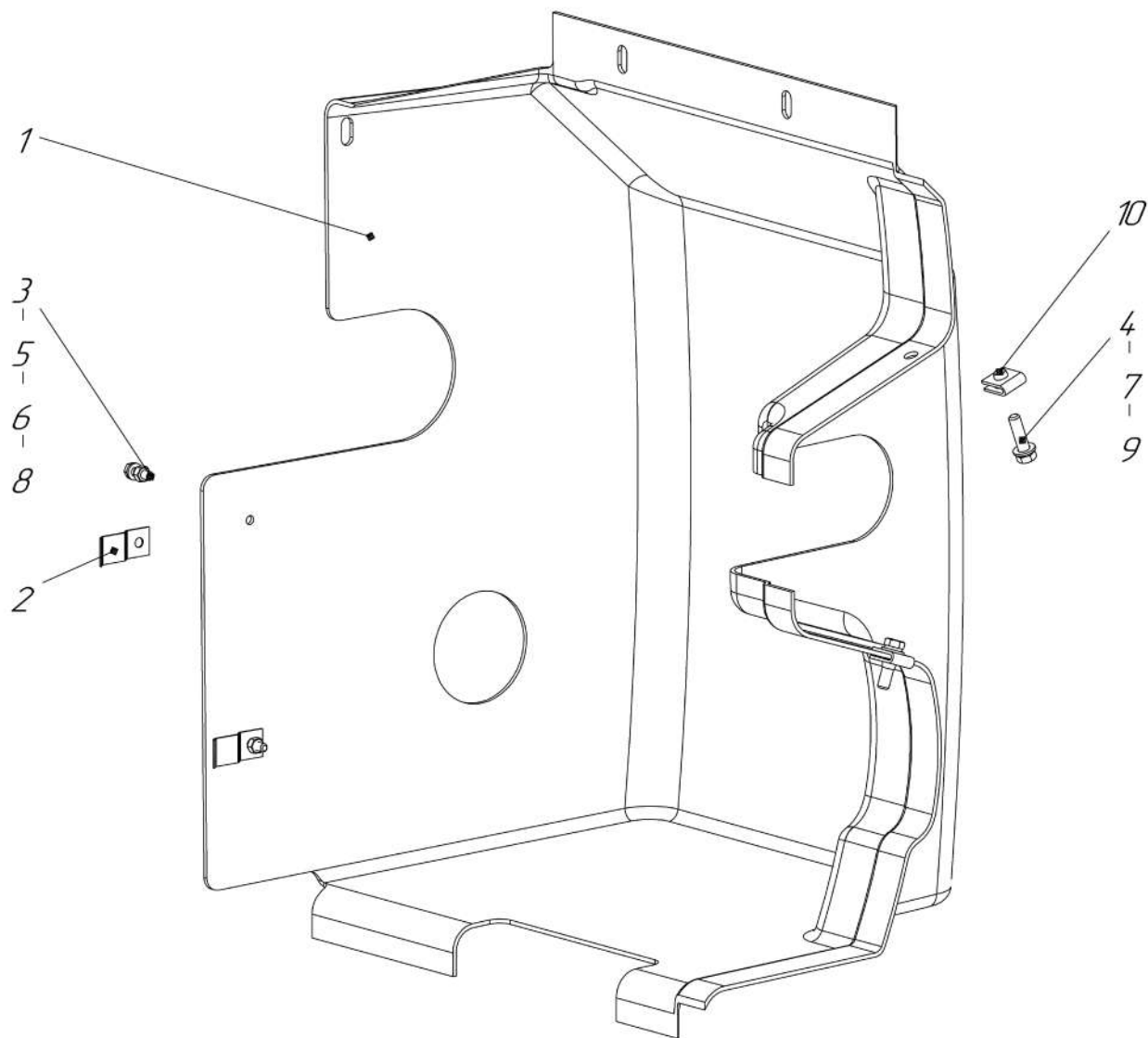
| Позиция | Обозначение | Наименование | Количество |
|---------|---------------|------------------------------------|------------|
| | 507.28.032 | Правый борт | |
| 1 | 507.28.026 | Замок | 1 |
| 2 | 507.28.028 | Рама | 1 |
| 3 | 507.28.029 | Обшивка | 1 |
| 4 | 507.28.151-01 | Упор страховочный борта | 1 |
| 5 | 507.28.152 | Коромысло | 1 |
| 6 | | Болт М6х20 Zn DIN 603 | 7 |
| 7 | | Болт М6х35.8.8 Zn DIN 933 | 2 |
| 8 | | Болт М8х20.8.8 Zn DIN 933 | 2 |
| 9 | | Гайка М6 8.8 Zn DIN 934 | 8 |
| 10 | | Заклепка 6,4х15,5-А1А5t DIN 7337 В | 16 |
| 11 | | Шайба 6.Zn DIN 125 | 8 |
| 12 | | Шайба 8.Zn DIN 125 | 3 |
| 13 | | Шплинт 2,5х12,4-Zn DIN 94 | 1 |
| 14 | | Замок Mita 01201084 | 1 |
| 15 | | Ручка пластиковая | 1 |

507.28.033 - Маска



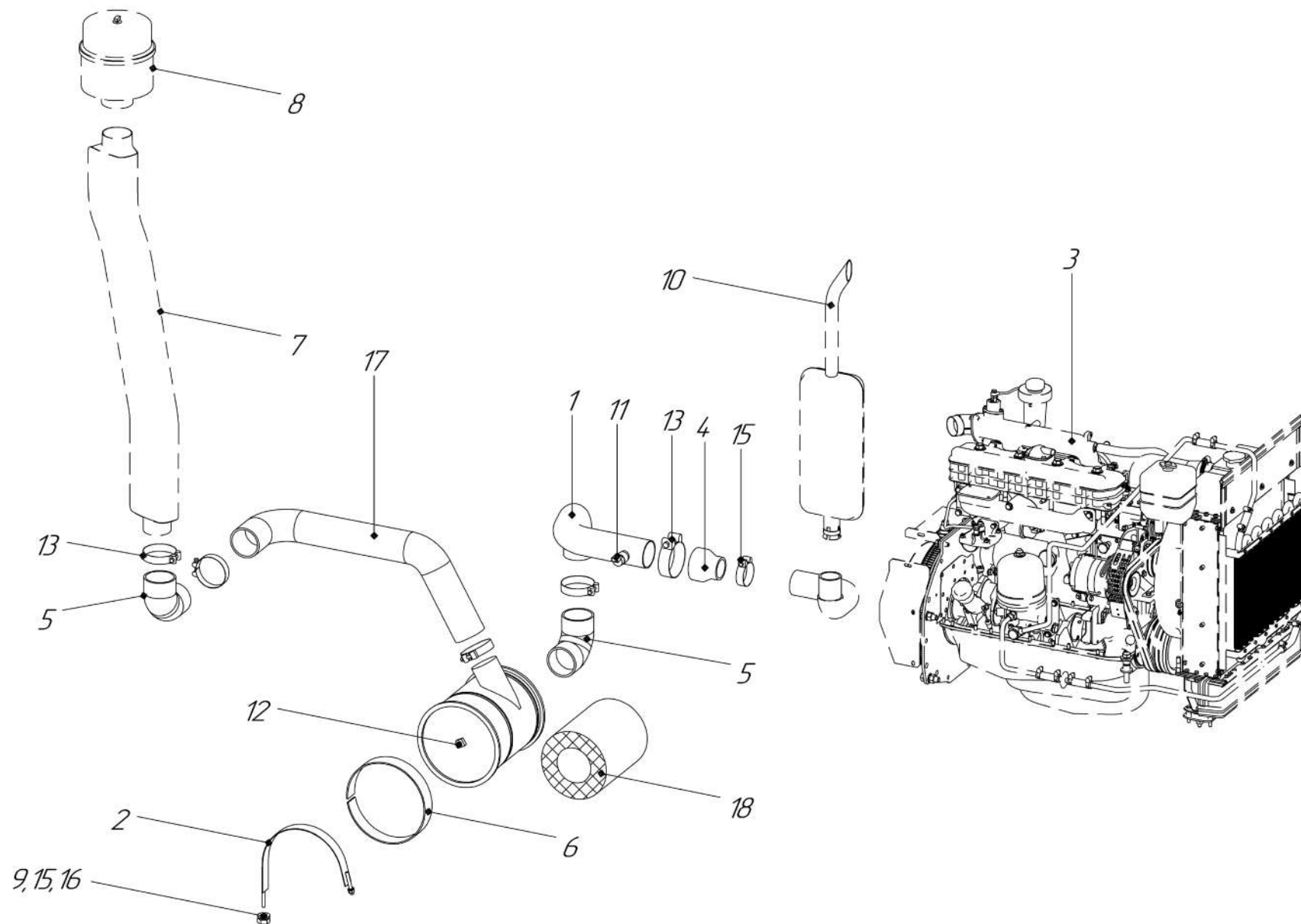
| Позиция | Обозначение | Наименование | Количество |
|---------|---------------|------------------------------------|------------|
| | 507.28.033 | Маска | |
| 1 | 507.28.026 | Замок | 1 |
| 2 | 507.28.045 | Обшивка | 1 |
| 3 | 507.28.046 | Скоба | 1 |
| 4 | 507.28.047 | Кронштейн | 1 |
| 5 | 507.28.047-01 | Кронштейн | 1 |
| 6 | 507.28.048 | Ручка | 1 |
| 7 | 507.28.165 | Сетка задняя | 1 |
| 8 | 507.28.166 | Сетка правая | 1 |
| 9 | 507.28.166-01 | Сетка левая | 1 |
| 10 | | Заклепка 4,0x14-A1ASt DIN 7337 B | 20 |
| 11 | | Заклепка 6,4x15,5-A1ASt DIN 7337 B | 1 |
| 12 | | Болт M6x20-Zn DIN 603 | 1 |
| 13 | | Болт M6x15-8.8-Zn DIN 933 | 8 |
| 14 | | Болт M6x35-8.8-Zn DIN 933 | 2 |
| 15 | | Болт M8x20-8.8-Zn DIN 933 | 8 |
| 16 | | Гайка M6-8.8-Zn DIN 934 | 11 |
| 17 | | Гайка M8-8.8-Zn DIN 934 | 8 |
| 18 | | Шайба 4.Zn DIN 125 | 20 |
| 19 | | Шайба 6.Zn DIN 125 | 4 |
| 20 | | Шайба 8.Zn DIN 125 | 18 |
| 21 | | Кант защитный ПВХ | 1 |
| 22 | | Ручка пластиковая | 1 |
| 23 | | Уплотнитель 2105-5604040 | 1 |
| 24 | | Уплотнитель 2110-6107014 | 1 |

507.28.035 - Обшивка редуктора



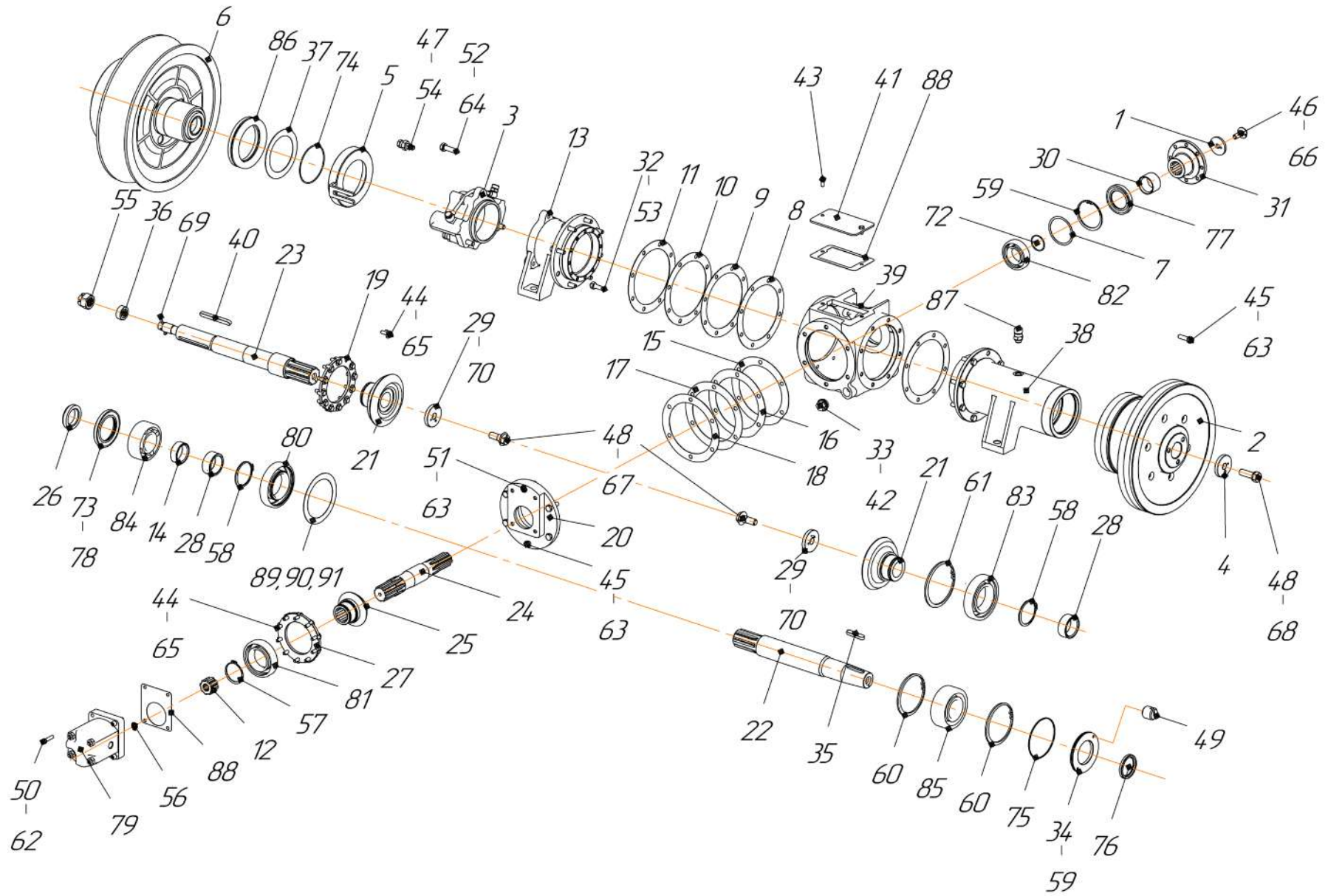
| Позиция | Обозначение | Наименование | Количество |
|---------|-------------|-----------------------------|------------|
| | 507.28.035 | Обшивка редуктора | |
| 1 | 507.28.206 | Кожух кабины передний левый | 1 |
| 2 | 507.28.207 | Прижим | 2 |
| 3 | | Болт М6х20-Zn DIN603 | 2 |
| 4 | | Болт М8х30.Zn DIN 933 | 2 |
| 5 | | Гайка М6-8.8-Zn DIN 934 | 2 |
| 6 | | Шайба 6.Zn DIN 125 | 2 |
| 7 | | Шайба 8.Zn DIN 125 | 2 |
| 8 | | Шайба 6.Zn DIN 127 | 2 |
| 9 | | Шайба 8.Zn DIN 127 | 2 |
| 10 | | Автокрепёж код 2712 | 2 |

507.29.000-03 - Установка воздушного фильтра



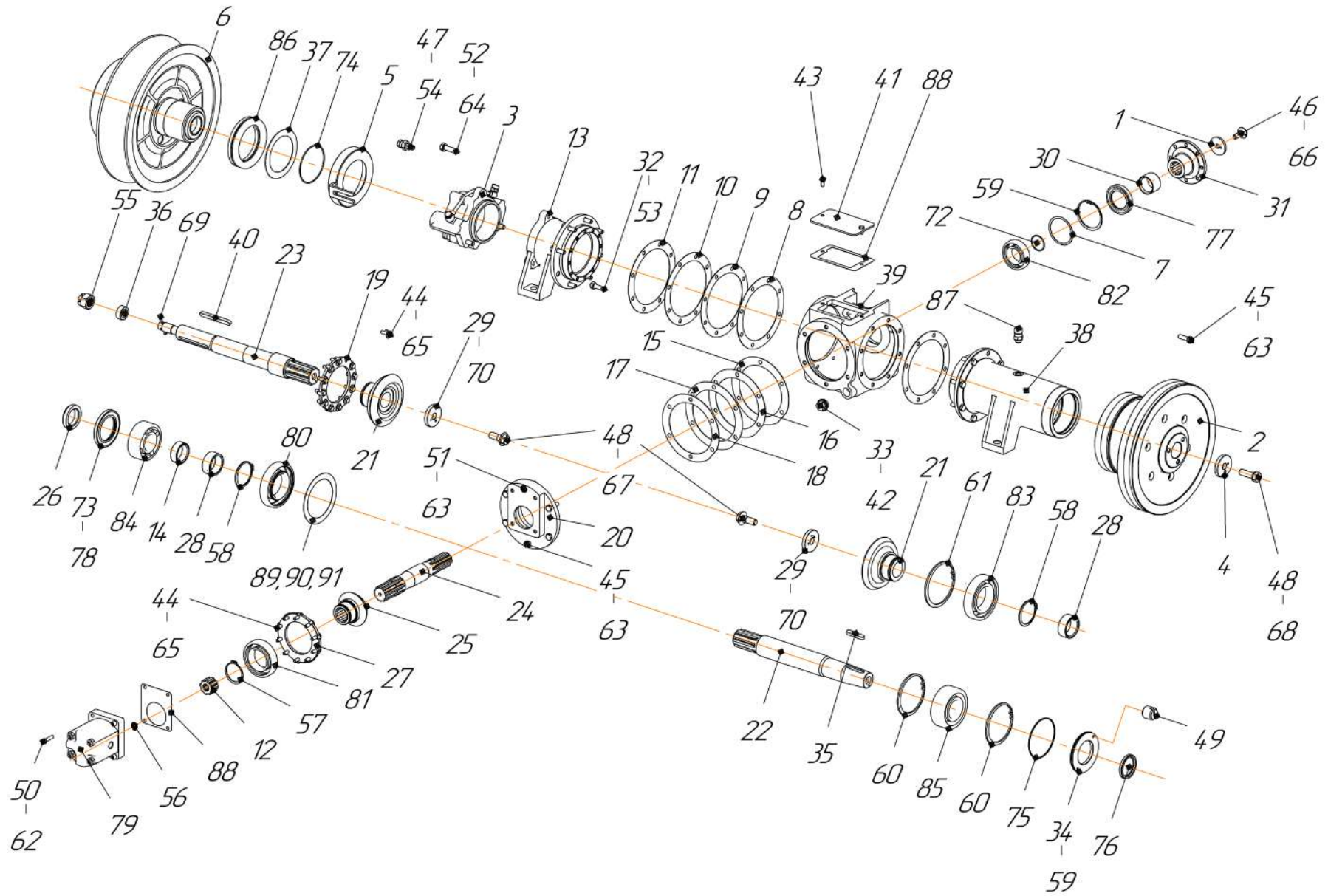
| Позиция | Обозначение | Наименование | Количество |
|---------|---------------|--|------------|
| | 507.29.000-03 | Установка воздушного фильтра | |
| 1 | 507.29.001-03 | Труба | 1 |
| 2 | 507.29.002 | Лента стяжная | 2 |
| 3 | 507.08.001 | Дизель 245.5 | 1 |
| 4 | 507.08.310 | Патрубок фильтра | 1 |
| 5 | 507.08.331 | Патрубок | 2 |
| 6 | 507.08.333 | Пластина | 2 |
| 7 | 363.01.014-01 | Труба предочистителя | 1 |
| 8 | КТУ 400 N | Воздушный фильтр элемент | 1 |
| 9 | | Гайка M10.8.8 DIN 933 | 4 |
| 10 | 245-1205015 | Глушитель | 1 |
| 11 | | Датчик засоренности | 1 |
| 12 | | Фильтр воздушный 5301-1109010 | 1 |
| 13 | | Хомут GBS M 97-104x25 SK | 7 |
| 14 | | Хомут GBS M 73-79x25 SK | 1 |
| 15 | | Шайба 10.Zn DIN 125 | 4 |
| 16 | | Шайба 10.Zn DIN 127 | 4 |
| 17 | 507.29.128 | Патрубок | 1 |
| 18 | | ДТ-75М-1109560 Элемент фильтрующий очистки воздуха | 1 |

507.31.000-01 - Передача коническая



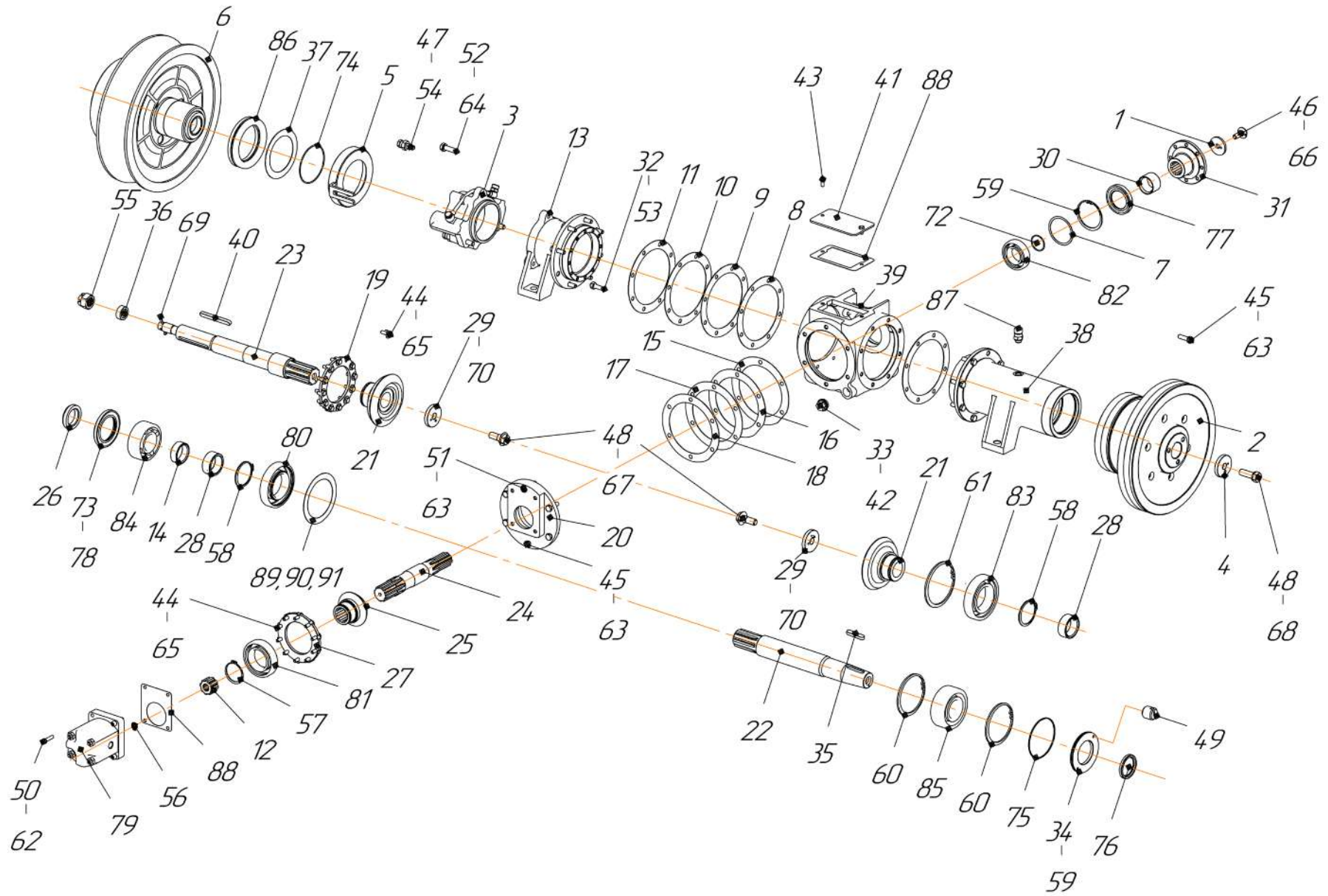
| Позиция | Обозначение | Наименование | Количество |
|---------|----------------|------------------------------|------------|
| | 507.031.000-01 | Передача коническая | |
| 1 | 507.031.011 | Шайба концевая | 1 |
| 2 | 507.031.500 | Блок шкивов сбалансированный | 1 |
| 3 | 507.031.600 | Корпус подшипников | 1 |
| 4 | ВВ-136.00 | Шайба концевая | 1 |
| 5 | СК-22.00 | Кольцо опорное | 1 |
| 6 | СЧ-02.00 | Вариатор в сборе | 1 |
| 7 | 507.16.010.007 | Кольцо | 3 |
| 8 | 507.031.024 | Кольцо | 1 |
| 9 | 507.031.024-01 | Кольцо | 2 |
| 10 | 507.031.024-02 | Кольцо | 2 |
| 11 | 507.031.024-03 | Кольцо | 2 |
| 12 | 507.031.035 | Втулка | 1 |
| 13 | 507.032.002 | Корпус подшипника | 1 |
| 14 | 507.031.039 | Втулка распорная | 1 |
| 15 | 507.031.051 | Кольцо | 1 |
| 16 | 507.031.051-01 | Кольцо | 1 |
| 17 | 507.031.051-02 | Кольцо | 1 |
| 18 | 507.031.051-03 | Кольцо | 1 |
| 19 | 507.031.054 | Кольцо | 1 |
| 20 | 507.031.057-01 | Втулка | 1 |
| 21 | 507.031.064 | Колесо зубчатое коническое | 2 |
| 22 | 507.031.066 | Вал | 1 |
| 23 | 507.032.003 | Вал | 1 |
| 24 | 507.031.087-01 | Вал | 1 |
| 25 | 507.031.088 | Шестерня коническая | 1 |
| 26 | 507.031.101 | Втулка распорная | 1 |
| 27 | 507.031.106-01 | Кольцо | 1 |
| 28 | 507.031.107 | Втулка распорная | 2 |
| 29 | 507.031.108 | Шайба концевая | 2 |
| 30 | 507.031.109 | Втулка распорная | 1 |

507.31.000-01 - Передача коническая



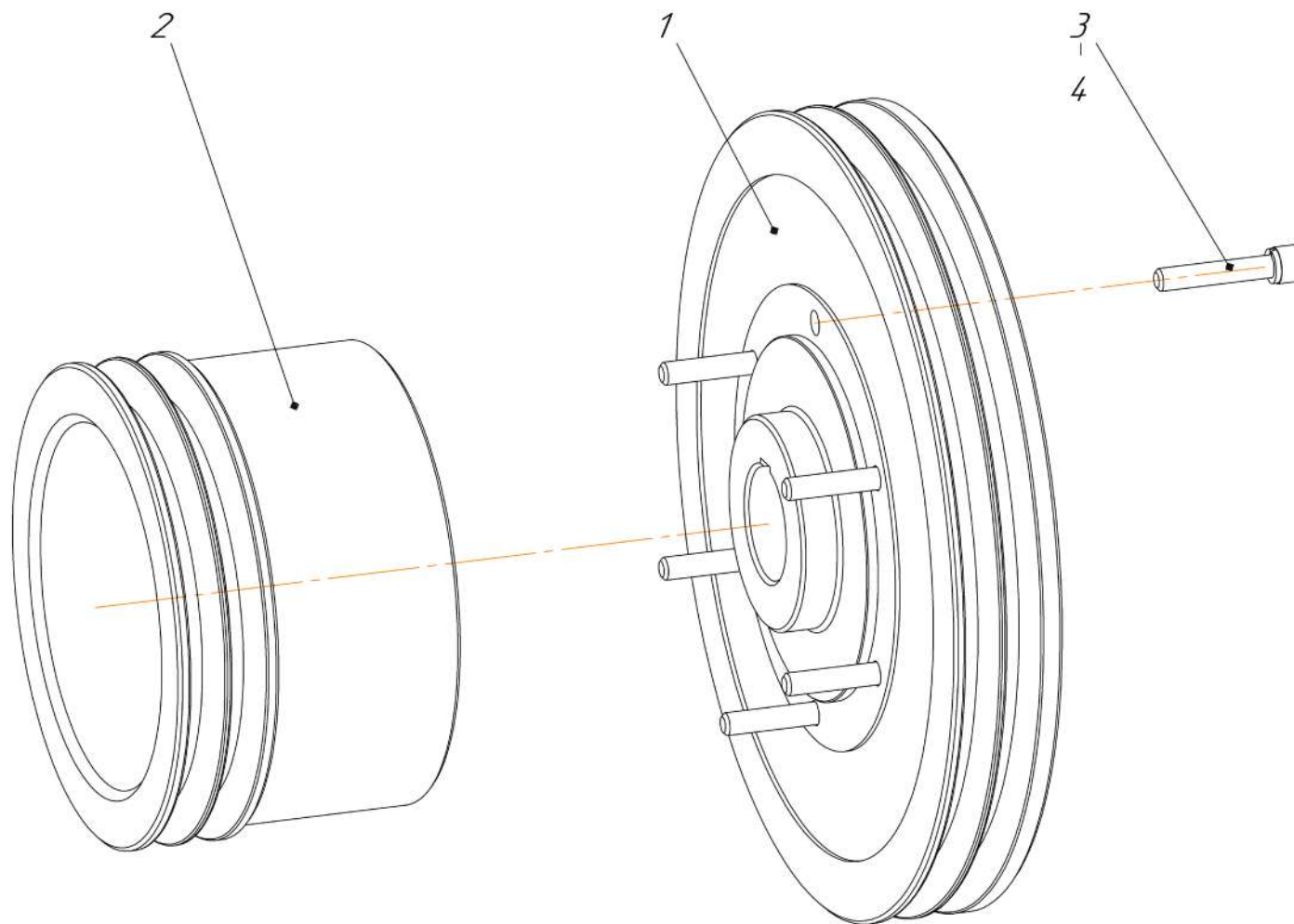
| Позиция | Обозначение | Наименование | Количество |
|---------|-------------|---------------------------------------|------------|
| 31 | 507.031.110 | Фланец | 1 |
| 32 | ВВ-132 | Шпилька М10х25 | 2 |
| 33 | ВВ-134 | Пробка резьбовая | 1 |
| 34 | ВВ-137 | Крышка | 1 |
| 35 | ДЖ-199 | Шпонка призматическая 12х8х56 | 1 |
| 36 | ДЖ-224 | Втулка распорная | 1 |
| 37 | ДЖ-225 | Шайба уплотнительная | 1 |
| 38 | КД-45 | Корпус подшипника | 1 |
| 39 | КД-46 | Корпус | 1 |
| 40 | ЛП-87 | Шпонка призматическая 12х8х56 | 1 |
| 41 | ЛП-139 | Крышка | 1 |
| 42 | ЛП-148 | Кольцо уплотнительное 26х32х2 | 1 |
| 43 | | Болт М8х16.88.Zn DIN 933 | 2 |
| 44 | | Болт М8х25.88.Zn DIN 933 | 22 |
| 45 | | Болт М10х35.88.Zn DIN 933 | 20 |
| 46 | | Болт М12х35.10.9.Zn DIN 933 | 1 |
| 47 | | Болт М12х40.88.Zn DIN 933 | 2 |
| 48 | | Болт М16х50.10.9.Zn DIN 931 | 3 |
| 49 | | Винт М8х8.Zn DIN 551 | 2 |
| 50 | | Винт М8х35.109.Zn DIN 912 | 4 |
| 51 | | Винт М10х40.109.Zn DIN 912 | 1 |
| 52 | | Винт М12х40.8.8. Zn DIN 912 | 3 |
| 53 | | Гайка М10.8.Zn DIN 934 | 2 |
| 54 | | Гайка М12.8.Zn DIN 934 | 2 |
| 55 | | Гайка корончат. М24х1,5 .8.Zn DIN 935 | 1 |
| 56 | | Кольцо А17 DIN 471 | 1 |
| 57 | | Кольцо А55 DIN 471 | 1 |
| 58 | | Кольцо А65 DIN 471 | 1 |
| 59 | | Кольцо J80 DIN 472 | 1 |
| 60 | | Кольцо J110 DIN 472 | 2 |
| 61 | | Кольцо J120 DIN 472 | 1 |

507.31.000-01 - Передача коническая



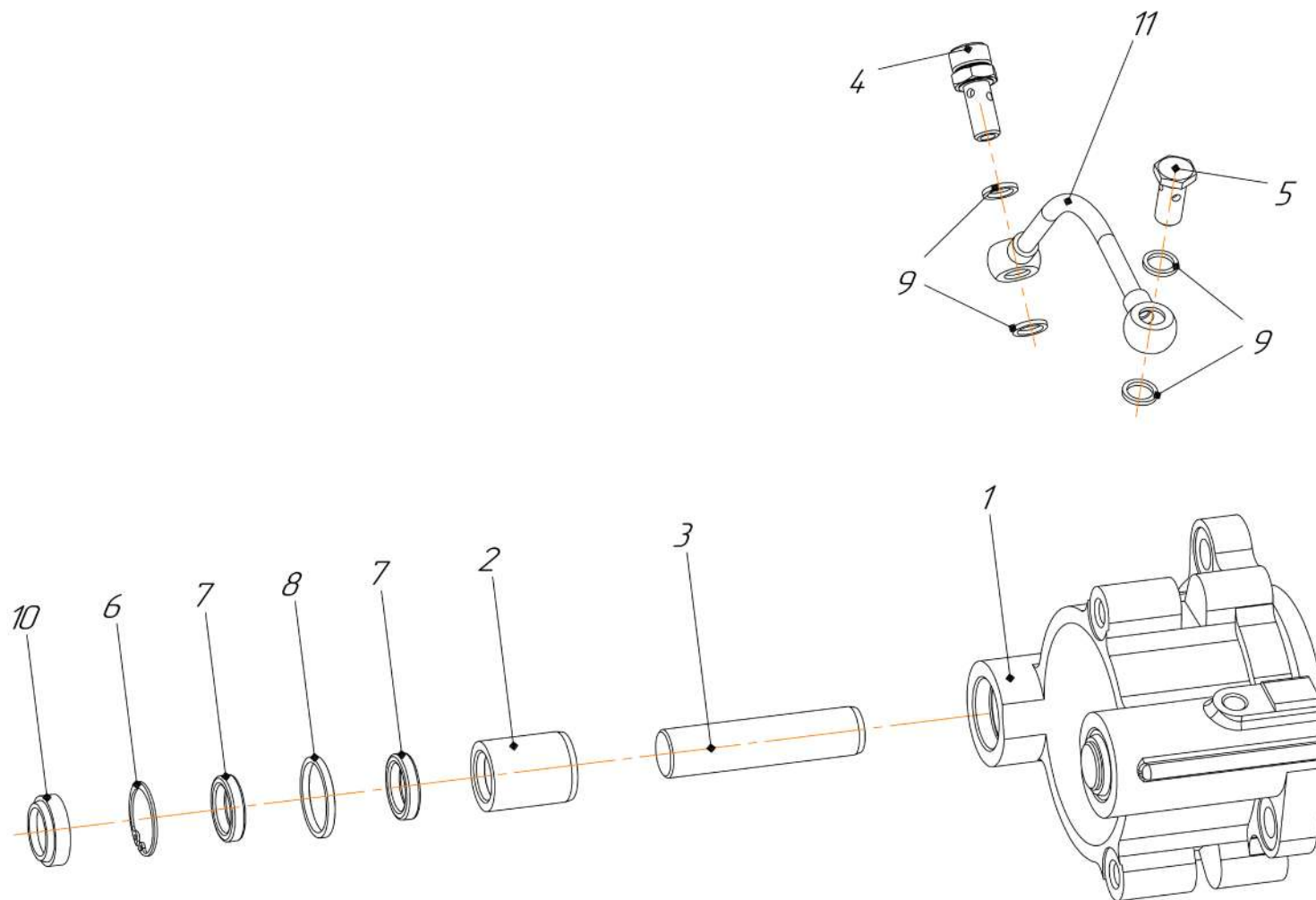
| Позиция | Обозначение | Наименование | Количество |
|---------|-----------------|---|------------|
| 62 | | Шайба пружинная 8-Zn DIN 127 | 4 |
| 63 | | Шайба пружинная 10-Zn DIN 127 | 28 |
| 64 | | Шайба пружинная 12-Zn DIN 127 | 3 |
| 65 | | Шайба стопорная 8,4 DIN 93 | 4 |
| 66 | | Шайба стопорная 13 DIN 432 | 1 |
| 67 | | Шайба стопорная 17 DIN 432 | 2 |
| 68 | | Шайба стопорная NORD-LOCK17x25,4x3,4 DIN 25201 | 2 |
| 69 | | Шплинт 5x50.Zn DIN 94 | 1 |
| 70 | | Штифт пружинный 4x20 DIN1481 | 2 |
| 71 | | Кольцо медное A10x13,5 | 1 |
| 72 | | Кольцо резиновое 38x3 | 1 |
| 73 | | Кольцо резиновое 45x2 | 1 |
| 74 | | Кольцо резиновое 95x3 | 1 |
| 75 | | Кольцо резиновое 100x2 | 1 |
| 76 | | Манжета 50x65x8 | 1 |
| 77 | | Манжета 50x80x10 | 1 |
| 78 | | Манжета 65x100x10 | 1 |
| 79 | | Насос шестеренный двухсекционныйPZW2-KZ 25/6,3/W1 | 1 |
| 80 | | Подшипник упорный с подкладным кольцом 18213 ГОСТ 7872-89 | 1 |
| 81 | | Подшипник рад. упорный Q211 | 1 |
| 82 | | Подшипник радиальный 6208 | 1 |
| 83 | | Подшипник радиальный 6213 | 1 |
| 84 | | Подшипник роликовый 22309 | 1 |
| 85 | | Подшипник роликовый 22310 | 1 |
| 86 | | Подшипник упорный 51120 | 1 |
| 87 | TSFT/N2M 16x1,5 | Сапун | 1 |
| 88 | | Картон прокладочный Б0,5ГОСТ 9347-74 | 1 |
| 89 | 507.032.014 | Кольцо компенсаторное | Подбор |
| 90 | 507.032.014-01 | Кольцо компенсаторное | Подбор |
| 91 | 507.032.014-02 | Кольцо компенсаторное | Подбор |

507.031.500 - БЛОК ШКИВОВ



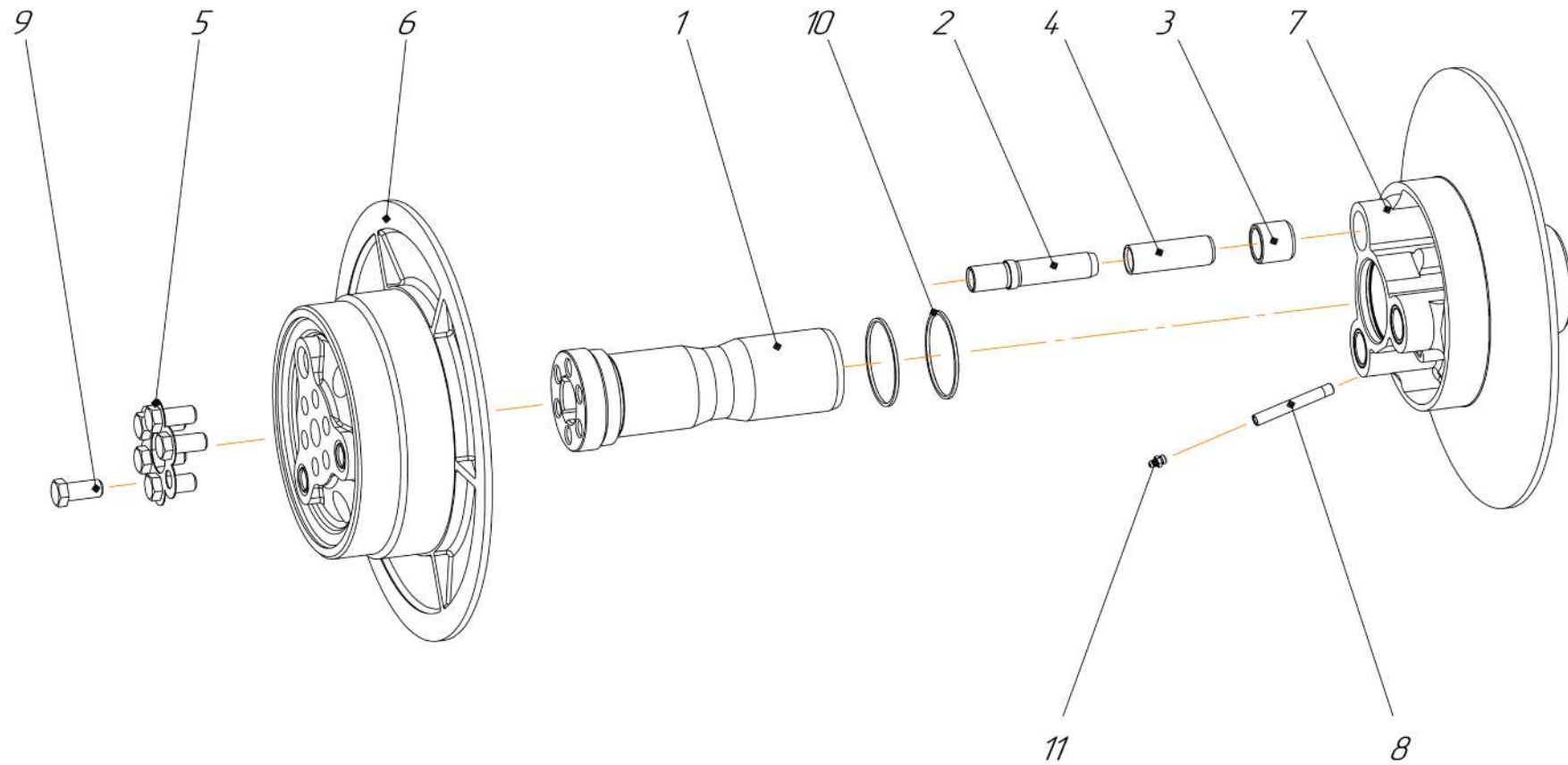
| Позиция | Обозначение | Наименование | Количество |
|---------|-------------|--------------------------------|------------|
| | 507.031.500 | Блок шкивов (сбалансированный) | |
| 1 | 507.031.027 | Шкив | 1 |
| 2 | 507.031.077 | Шкив | 1 |
| 3 | | Винт M10x55.109.Zn DIN 912 | 6 |
| 4 | | Шайба пружинная 10-Zn DIN 127 | 6 |

507.031.600 - Корпус подшипника



| Позиция | Обозначение | Наименование | Количество |
|---------|-------------|---|------------|
| | 507.031.600 | Корпус подшипника | |
| 1 | 507.031.042 | Корпус подшипника | 1 |
| 2 | 507.031.112 | Втулка | 2 |
| 3 | 507.031.113 | Шток | 2 |
| 4 | 507.031.114 | Штуцер M18x1,5 | 1 |
| 5 | BB-129 | Пустотелый винт | 1 |
| 6 | | Кольцо стопорное внутреннее J32 – DIN 472 | 2 |
| 7 | | Уплотнение штока T20 22x30x5,7 | 4 |
| 8 | | Кольцо резиновое 32x3 | 2 |
| 9 | | Кольцо уплотнительное USIT M12 | 4 |
| 10 | | Грязесъемник AUAS 22x32x7 | 2 |
| 11 | 4221610220 | Трубопровод соединительный | 1 |

СЧ-02.00 - Вариатор в сборе



| Позиция | Обозначение | Наименование | Количество |
|---------|-------------|---------------------------------|------------|
| | СЧ-02.00 | Вариатор в сборе | |
| 1 | ВВ-13 | Втулка направляющая в сборе | 1 |
| 2 | ВВ-09 | Болт захвата | 3 |
| 3 | ВВ-22 | Втулка | 3 |
| 4 | ВВ-38 | Втулка пропитанная | 3 |
| 5 | ЛП-147 | Шайба стопорная | 1 |
| 6 | 507.031.205 | Полушкив неподвижный | 1 |
| 7 | 507.031.206 | Полушкив | 1 |
| 8 | ДЖ-151 | Труба | 1 |
| 9 | | Болт М16х1,5х35 10,9 Zn DIN 961 | 6 |
| 10 | | Кольцо уплотнительное75х3 | 2 |
| 11 | | Масленка А8 | 1 |