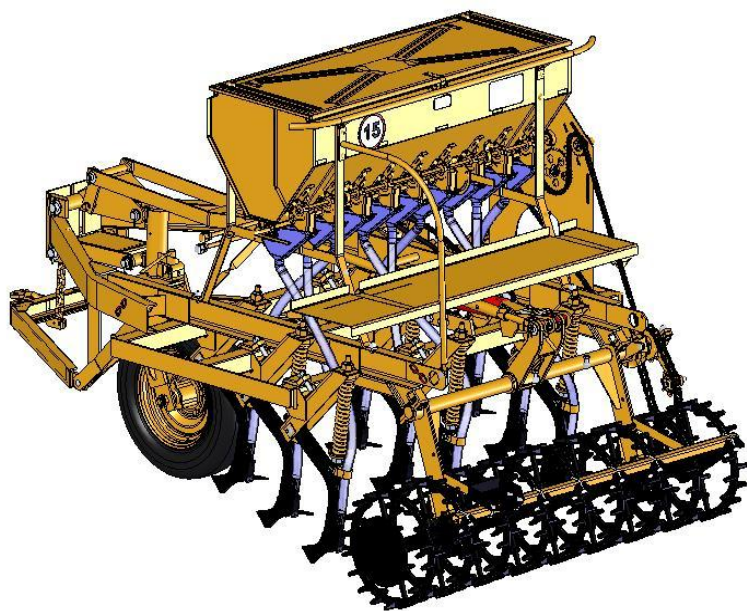


ООО ГП «Сибзавод Агро»

Каталог справочник

запасных частей
к сеялке СКП-2,1
и её модификациям



Омск 2010г.

В связи с постоянной работой по совершенствованию конструкции сеялки, повышающей ее надежность и улучшающей условия эксплуатации, в конструкцию могут быть внесены незначительные изменения, а также изменения по комплектующим изделиям, не отраженные в настоящем издании.

Составители: П.И. Паутов; Н.А. Молчанова.
Тел/факс:8(3812) 61-30-34, 61-34-28

Введение

Настоящий каталог распространяется на запасные части к сеялкам (базовая модель «сеялка-культиватор зернотуковая для полосного посева СКП-2,1) и предназначен для лиц, связанных с эксплуатацией и ремонтом сеялок, а также соответствующих снабженческих, сбытовых и торговых организаций.

Каталог содержит развёрнутые спецификации узлов и деталей запасных частей наиболее пользующиеся спросом у потребителя, сопровождается иллюстрациями.

Каталог является справочным техническим пособием при расчёте и составлении заявок на запасные детали и узлы.

Как пользоваться каталогом.

Для удобства пользования каталогом все узлы и детали расположены в порядке конструктивных групп, а внутри группы в порядке их номеров. Прописная буква, стоящая в конце обозначения узла или детали, указывает на то, что данный узел или деталь претерпели изменения, не утратив взаимозаменяемости с ранее выпущенными конструкциями. Под каждой иллюстрацией указаны наименование детали, её номер, номер заимствованного аналога и индекс подгруппы (справа) к которому она относится.

Все детали предоставляемые потребителю в качестве запасных частей сведены в таблицу. *Позиции отмеченные в таблице серым цветом подлежат ограничению свободной продажи, т.е. изготавливаются по заявке потребителя.*

Позиции отмеченные на иллюстрации рамкой в запасные части не поставляются.

**Номенклатура деталей и узлов
сеялки СКП-2,1,
предоставляемых потребителю в качестве запасных частей**


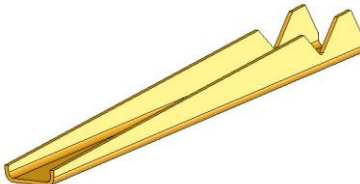
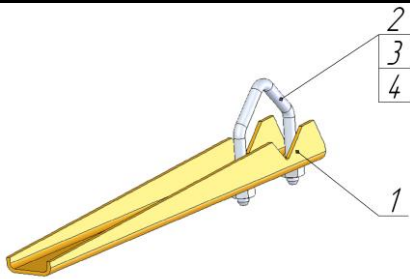
№ п/п	Обозначение	Аналог	Наименование	Кол-во на один модуль	Индекс подгруппы
Детали сеялки					
1	СКП 01.00.001	СЗР 00316; СКС 01.00.302	Серьга	1	01
2	СКП 01.00.002	СЗР 00557А; СКС 01.00.401	Чистик	5	
3	СКП 01.00.003	СКС 01.00.402	Шайба	1	
4	СКП 01.00.006 А	СКС 01.00.405	Ограждение	1	
5	СКП 01.00.008	СКС 01.00.603	Палец	2	
6	СКП 01.00.009	СКС 01.00.604	Палец	1	
7	СКП 01.00.009-01	СКС 01.00.604-01	Палец	1	
8	СКП 01.00.011	СЗШ 00.001А	Семяпровод передний	3	
9	СКП 01.00.011-01	СЗШ 00.002А	Семяпровод средний	3	
10	СКП 01.00.011-02	СЗШ 00.001А	Семяпровод задний	3	
11	СКП 01.00.017		Упор	2	
Рама					
12	СКП 01.01.003 А	СКС 01.01.403	Кронштейн	1	02
Звено верхнее					
13	СКП 01.03.000 Б	СКС 01.03.000	Звено верхнее	1	03
Звено нижнее					
14	СКП 01.04.000 В	СКС 01.04.000	Звено нижнее	1	04
Прицеп					
15	СКП 01.05.000 Д	СКС 01.05.000	Прицеп	1	05
Механизм привода					
16	СКП 01.06.000 А	СКС 01.06.000	Механизм привода	1	06
17	СКП 01.06.003	СКС 01.06.603	Втулка	1	
18	СКП 01.06.004	СЗШ 06.105	Втулка	1	
19	СКП 01.06.005	СЗШ 06.106	Втулка	1	
20	СКП 01.06.006	СЗШ 06.201	Подшипник	1	
21	СКП 01.06.007	СЗШ 06.202	Рамка	1	
22	СКП 01.06.009 или СКП 01.06.009 А	СЗШ 00.622	Пружина	1	
23	СКП 01.06.011	СЗШ-06.001	Втулка	6	
24	СКП 01.06.012 А	Н.141.018; СЗШ-06.101	Шестерня Z=25	1	
25	СКП 01.06.013 А	Н.141.022; СЗШ-06.103	Шестерня Z=30	1	
26	СКП 01.06.014 А	Н.141.041	Шестерня Z=16	1	
27	СКП 01.06.015 А	СЗШ 06.112	Шестерня Z=39	1	
28	СКП 01.06.200	СКС 01.06.030	Кулачок	1	
29	СКП 01.06.300	СКС 01.06.040	Поводок	1	
30	СКП 01.06.400Б	СЗШ 06.090А	Звездочка Z=32	1	
31	СКП 01.06.410Б	СЗШ-06.070А	Звездочка Z=16	1	
32	СКП 01.06.420Б	СЗШ 06.080А	Звездочка Z=24	1	
33	СКП 01.06.440		Звездочка Z=14	1	

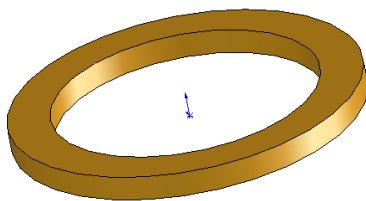
№ п/п	Обозначение	Аналог	Наименование	Кол-во на один модуль	Индекс подгруппы
34	СКП 01.06.500 А	СЗШ 06.100А	Звездочка Z=36	1	06
35	СКП 01.06.600	СЗШ 06.120А	Звездочка-храповик Z=12	1	
36	СКП 01.06.700	СЗШ 06.130	Рычаг	1	
37	СКП 01.06.800А	СЗШ 06.150	Звёздочка натяжная		
38	СКП 01.06.801	---	Втулка	2	
39	СКП 01.06.802Г или СКП 01.06.802В	---	Звёздочка натяжная	1	
40	СКП 01.06.803	---	Вкладыш	1	
41	СКП 01.06.900 А	СЗШ 06.170	Звёздочка натяжная	1	
42	СКП 01.06.901В		Звёздочка Z=8	1	
Сошник					
43	СКП 01.08.000 Б	СКС 01.08.000	Сошник	9	07
44	СКП 01.08.001	СКС 01.08.020 или СКС 01.08.301	Хомут	9	
45	СКП 01.08.004 или СКП 01.08.004 А	СКС 01.08.601	Пружина	9	
46	СКП 01.08.005	СКС 01.08.801	Втулка	9	
47	СКП 01.08.008	СКС 01.08.413-01	Шайба	9	
48	СКП 01.08.010	СКС 01.08.010	Кронштейн	9	
49	СКП 01.08.042	---	Головка	9	
50	СКП 01.08.050-01	---	Рабочий орган	9	
51	СКП 01.08.050-04	---	Рабочий орган анкерного сошника	9	
52	СКП 01.08.000Д	---	Сошник анкерный	9	
53	СКП 01.08.051	---	Рассеиватель	9	
54	СКП 01.08.055	---	Втулка	9	
55	СКП 01.08.060	СКС 01.08.030	Стойка	9	
56	СКП 01.08.066- 1	СКС 01.08.100 СБ	Экран	9	
57	СКП 01.08.067 А	---	Щиток	9	
58	СКП 01.08.067 А-01	---	Щиток	9	
59	СКП 01.08.081А	СКС 01.08.080	Лапа	9	
60	СКП 01.16.000	---	Сошник к сеялке СЗС-2,1	9	
Вилка					
61	СКП 01.09.000 А	СКС 01.09.000	Вилка	1	08
Обойма					
62	СКП 01.11.000	СКС 01.11.000	Обойма	1	09
Тяга					
63	СКП 01.12.000 Л	СКС 01.12.000	Тяга	1	10
Ящик зернотуковый					
64	СКП 01.13.007	СЗШ 02.102	Подшипник	2	11
65	СКП 01.13.008	СЗШ 02.103	Катушка		
66	СКП 01.13.009 А	СЗШ 02.170	Клапан	9	
67	СКП 01.13.016	СЗШ 02.603	Вал туковых аппаратов		

№ п/п	Обозначение	Аналог	Наименование	Кол-во на один модуль	Индекс подгруппы
68	СКП 01.13.021	СЗШ 02.101	Вкладыш	2	11
69	СКП 01.13.202	СКС 01.13.101	Муфта		
70	СКП 01.13.203	СЗШ 02.601А	Вал зерновых аппаратов	1	
71	СКП 01.13.210	СЗШ 02.310 Н108.01.000	Аппарат высеивающий		
72	СКП 01.13.212А	Н.108.01.001А	Муфта	9	
73	СКП 01.13.213 А	Н.108.01.006А Н.108.01.204 СЗШ 02.024	Клапан	9	
74	СКП 01.13.214	Н.108.01.202	Вставка	9	
75	СКП 01.13.215 В	Н.108.01.203	Шайба		
76	СКП 01.13.217	Н.108.01.002А СКС 01.13.002	Катушка	9	
77	СКП 01.13.218	Н.108.01.004	Хвостовик		
Рамка					
78	СКП 01.14.000 А	СКС 01.14.000	Рамка	1	12
Маслопровод					
79	СКП 01.18.000	---	Маслопровод	2	13
Упор					
80	СКП 01.19.000	СКС 01.19.000	Упор	1	14
Тяга					
81	СКП 01.21.000 Б	СКС 01.21.000	Тяга	1	15
Батарея катков					
82	СКП 01.23.000 Б	---	Батарея катков	1	16
83	СКП 01.23.001 М- 1	---	Каток	9	
84	СКП 01.23.003-1	---	Гайка	1	
85	СКП 01.23.005	СЗР 00.809А	Втулка	5	
86	СКП 01.23.006 А	---	Втулка	2	
87	СКП 01.23.007	---	Крышка	2	
88	СКП 01.23.007- 1	---	Крышка	2	
89	СКП 01.23.008	---	Корпус	2	
90	СКП 01.23.020	СЗР 00.600	Звёздочка	1	
91	СКП 01.23.040 А	---	Опора подшипниковая	2	
92	СКП 01.23.041	---	Кольцо	4	
93	КУН - 60	---	Кольцо	4	
Воронка					
94	СКП 01.29.000 Б	---	Воронка средняя	3	17
95	СКП 01.29.000-01Б	---	Воронка задняя	3	
96	СКП 01.29.000-02Б	---	Воронка передняя	3	
97	СКП 01.30.000	---	Направитель	2	18
98	СКП 01.35.000 А	---	Колесо в сборе	1	19
99	СКП 01.37.000 А	---	Комплект сменных частей	1	06
100	СКП 01.50.000 Б	---	Опора передняя	1	20
101	СКП 01.53.000 А	---	Рамка колёсная	1	21

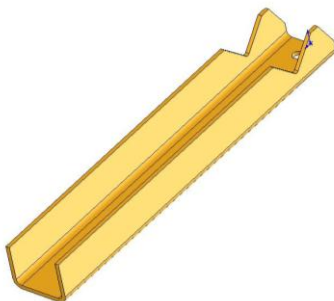
№ п/п	Обозначение	Аналог	Наименование	Кол-во на один модуль	Индекс подгруппы
102	СКП 01.54.000 А	---	Рамка ходовая	1	22
103	ЕДЦГ 052.000 или ЕДЦГ 102.000-01	---	Гидроцилиндр Ц 75 x200 (или Ц80x200)	1	Без иллюстрации
104	ПРД- 38-3000 ГОСТ13568-75 n=37	---	Цепь		
105	ПР 15,875-23 ГОСТ13568-97 n=183	---	Цепь		
106	С ПРД-38-3000 ГОСТ13568-75	---	Звено		
107	С ПР 15,875-23 ГОСТ13568-97	---	Звено		
108	РВДА 16-20-710-27	---	Рукав L =0,710 м		
109	РВДА 16-20-1010-27	---	Рукав L= 1,010 м		
110	РВДА 16-20-2500-27	---	Рукав L = 2,5 м		
111	КША 07 601-01(или Болт М10-8gx40 ГОСТ7786-71)	---	Болт специальный (L=40 мм)		
112	КША 07 601-02(или Болт М10-8gx35 ГОСТ7786-71)	---	Болт специальный (L=35мм)		
Комплекты запасных частей					
113	СКП-2,1 К 1	---	Комплект модернизации для сеялки СКП-2,1		60
114	СЗС-2,1 К 1	---	Комплект модернизации для сеялки СЗС-2,1		65
115	СЗС-2,1 К 2	---	Сошники для сеялки СЗС-2,1		70
116	СКП-2,1 К 2	---	Разобшитель механизма привода		06
117	СКП - 2,1 К 3	---	Блок туковых аппаратов		11
118	СКП - 2,1 К 4	---	Вал батареи катков		16
119	СКП -2,1 К 5	---	Звездочка в сборе		06
120	СКП -2,1 КТ 6	---	Наральник анкерного сошника		07
121	СКП-2,1 КТ 7	---	Семяпровод с хомутиком		01
122	СКП-2,1 К 8	---	Комплект модернизации (задняя колёсная опора)		23
123	СКП-2,1 К 10	---	Автомат включения высевających аппаратов		06
124	КТ № 14 (з)	---	Комплект для увеличения ёмкости ящика		13
125	СКП - КТ № 18	---	Направитель в сборе		30
126	СКП - КТ № 19	---	Подножка в сборе		75
127	СКП - КТ № 20	---	Чистик в сборе		00
128	СКП - КТ № 21	---	Ограждение в сборе		00
129	СКП - КТ № 27	---	Блок высевających аппаратов		13
130	СКП - КТ № 28	---	Блок высевających аппаратов с комплектom крепежа		13
131	СКП 14.00.000 А	---	Устройство соединительное		80

Иллюстрированный каталог запчастей

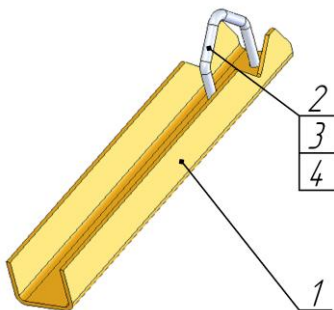
			
Аналог	Название, номер узла, детали	Материал, масса	Индекс подгруппы
СЗР 00.316	Серьга СКП 01.00.001	сталь, 2,42 кг	01
			
Аналог	Название, номер узла, детали	Материал, масса	Индекс подгруппы
СЗР 00557А; СКС 01.00.401	Чистик СКП 01.00.002	сталь, 0,68 кг	01
			
<p><i>Позиции на иллюстрации поставляются комплектом</i></p> <p>1-Чистик СКП 01.00.002 – 1шт; 2-Скоба СКП 01.00.020 – 1шт; 3-Гайка М10-6Н.019 ГОСТ 5915-70 – 2шт; 4- Шайба 10.65Г.019 ГОСТ 6402-70 – 2шт;</p>			
Название, номер комплекта			Индекс подгруппы
СКП КТ №20 Чистик в сборе			01



Аналог	Название, номер узла, детали	Материал, масса	Индекс подгруппы
СКС 01.00.402	Шайба СКП 01.00.003	сталь, 0,115 кг	01



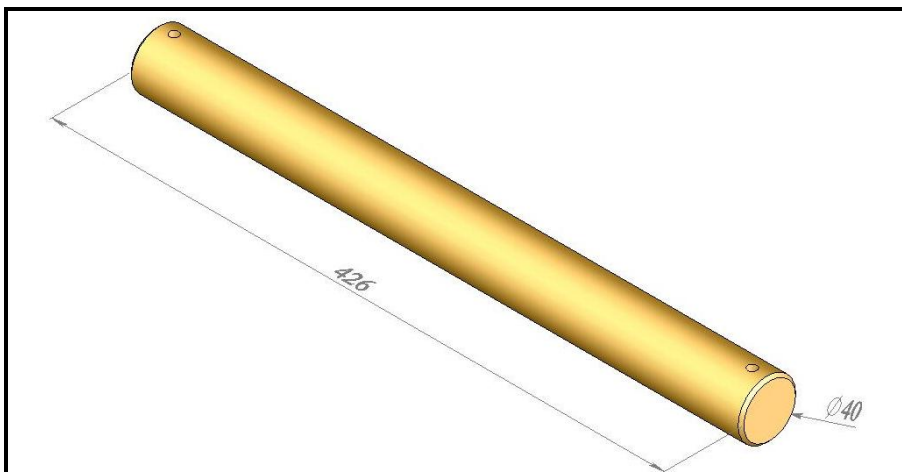
Аналог	Название, номер узла, детали	Материал, масса	Индекс подгруппы
СКС 01.00.405	Ограждение СКП 01.00.006 А	сталь, 1,6 кг	01



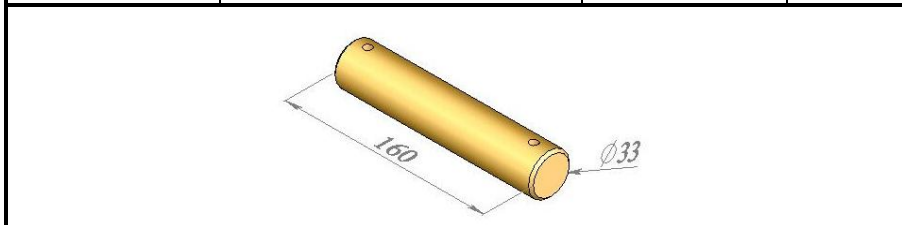
Позиции на иллюстрации поставляются комплектом

1-Ограждение СКП 01.00.006А – 1шт; 2-Скоба СКП 01.00.020-01 – 1шт;
3-Гайка М10-6Н.019 ГОСТ 5915-70 – 2шт; 4-Шайба 10.65Г.019 6402-70 – 2шт;

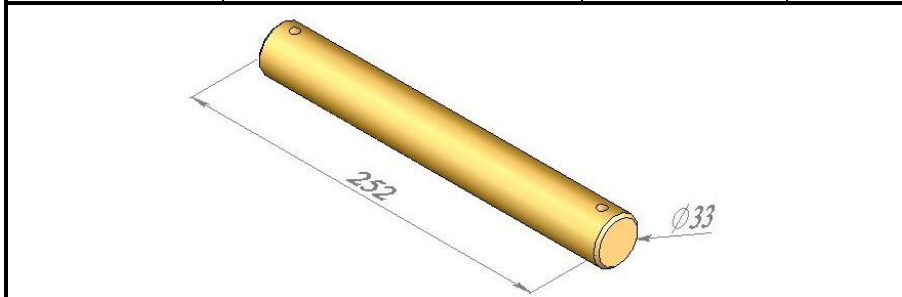
Название, номер комплекта	Индекс подгруппы
СКП КТ №21 Ограждение в сборе	01



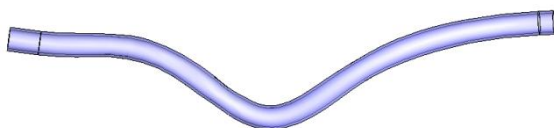
Аналог	Название, номер узла, детали	Материал, масса	Индекс подгруппы
СКС 01.00.603	Палец СКП 01.00.008	сталь, 4,178 кг	01



Аналог	Название, номер узла, детали	Материал, масса	Индекс подгруппы
СКС 01.00.604	Палец СКП 01.00.009	сталь, 1,05 кг	01



Аналог	Название, номер узла, детали	Материал, масса	Индекс подгруппы
СКС 01.00.604-01	Палец СКП 01.00.009-01	сталь, 1,67 кг	01



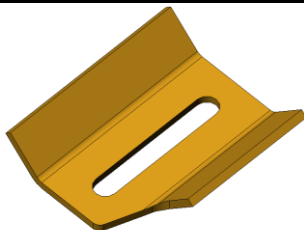
Аналог	Название, номер узла, детали	Материал, масса	Индекс подгруппы
СКС 01.00.001 СКС 01.00.001-01 СКС 01.00.001-02	Семяпровод: Передний СКП 01.00.011- длина 1040 мм Средний СКП 01.00.011-01- длина 1130мм Задний СКП 01.00.011-02- длина 1270 мм	Поливинилхлорид 0,65 кг, 0,7 кг, 0,79 кг.	01

Состоит: СКП 01.00.011 Семяпровод – 3шт.;
СКП 01.00.011-01 Семяпровод – 3шт.;
СКП 01.00.011-02 Семяпровод – 3шт.;
Хомутик червячный 2^х дюймовый – 9шт.

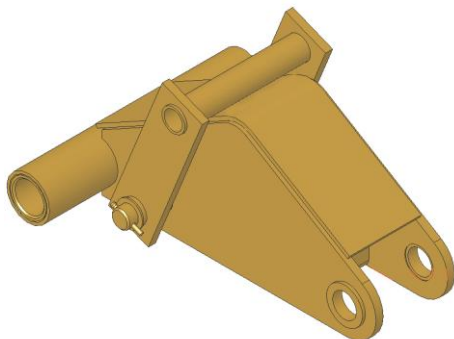
Название, номер комплекта	Индекс подгруппы
СКП-2,1 КТ 7 Семяпровод с хомутиком	01



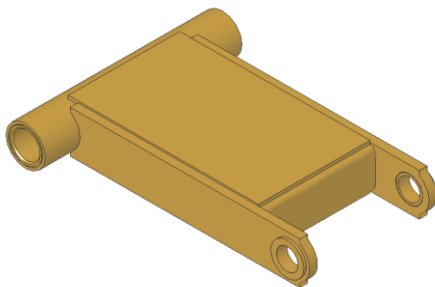
Аналог	Название, номер узла, детали	Материал, масса	Индекс подгруппы
	Упор СКП 01.00.017	сталь, 1,03 кг	01



Аналог	Название, номер узла, детали	Материал, масса	Индекс подгруппы
СКС 01.01.403	Кронштейн СКП 01.01.003 А	сталь, 0,46 кг	02



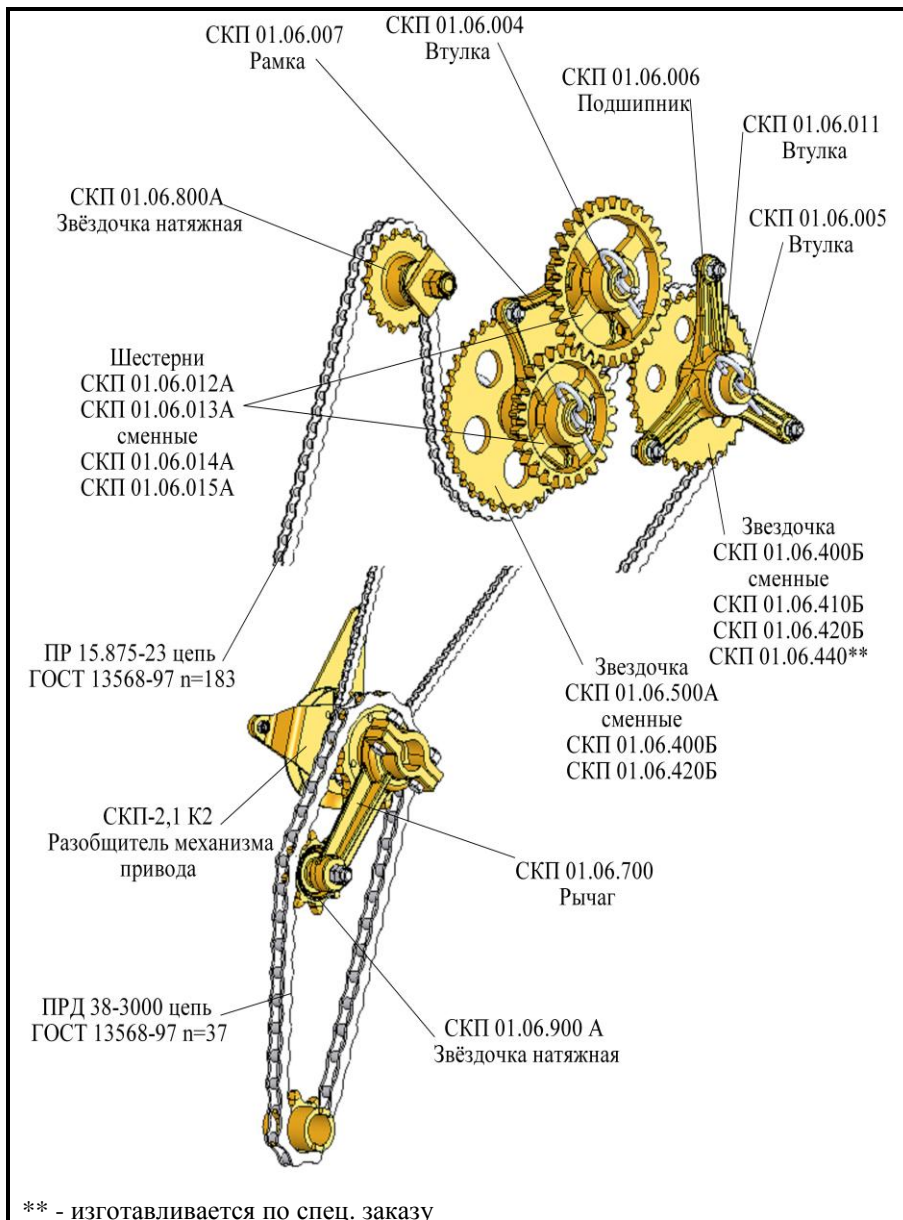
Аналог	Название, номер узла, детали	Материал, масса	Индекс подгруппы
СКС 01.03.000	Звено верхнее СКП 01.03.000 Б	14,9 кг	03



Аналог	Название, номер узла, детали	Материал, масса	Индекс подгруппы
СКС 01.04.000	Звено нижнее СКП 01.04.000 В	13,5 кг	04

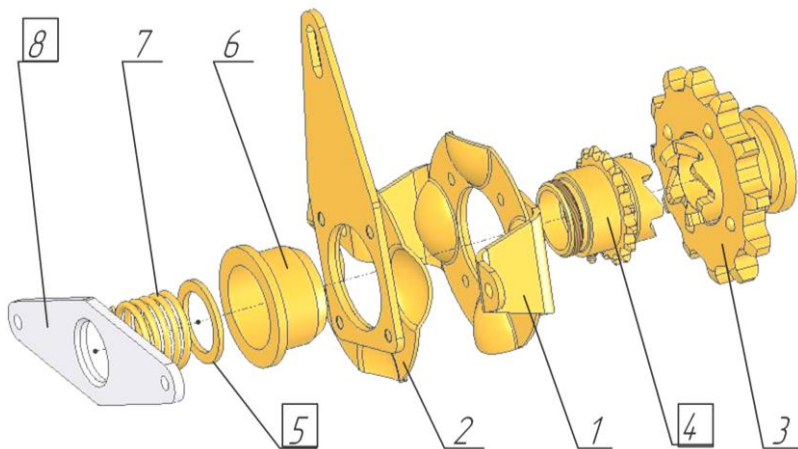


Аналог	Название, номер узла, детали	Материал, масса	Индекс подгруппы
СКС 01.05.000	Прицеп СКП 01.05.000 Д	22,14 кг	05



** - изготавливается по спец. заказу

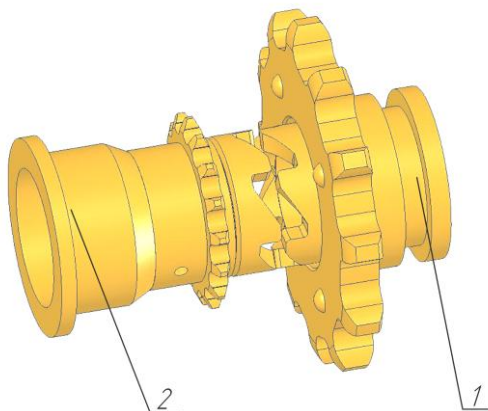
Аналог	Название, номер узла, детали	Материал, масса	Индекс подгруппы
	СКП 01.06.000 А Механизм привода	27,15 кг	06



5 -поз. отдельно не поставляются

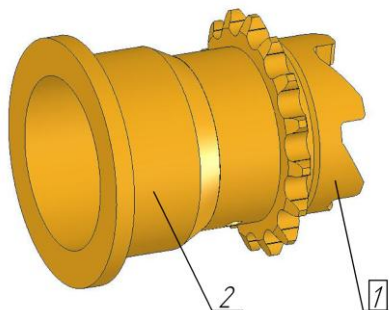
1-Кулачок СКП 01.06.200; 2- Поводок СКП01.06.300; 3-Звёздочка-храповик Z=12 СКП01.06.600; 4-Звёздочка СКП01.06.620А; 5-Шайба СКП01.06.001; 6-Втулка СКП 01.06.003; 7-Пружина СКП 01.06.009 (СКП 01.06.009А); 8-Пластина СКП 01.14.004.

Название, номер комплекта	Индекс подгруппы
Разобщик механизма привода СКП-2,1 К2	06



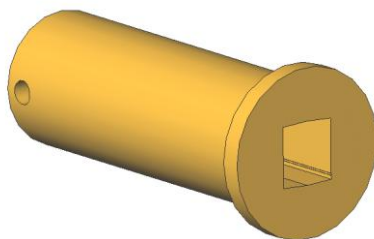
1-Звёздочка Z=12 СКП 01.06.600 – 1шт.;
2-Звёздочка Z=16 в сборе СКП-2,1 К5 – 1шт.

Название, номер комплекта	Индекс подгруппы
Автомат включения высевающих аппаратов СКП-2,1 К10	06

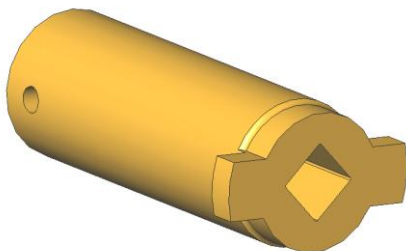


- 1 -поз. отдельно не поставляется
 1-Звёздочка СКП 01.06.620А – 1шт.;
 2-Втулка СКП 01.06.003 – 1 шт.

Название, номер комплекта	Индекс подгруппы
Звёздочка Z=16 в сборе СКП-2,1 К5	06



Аналог	Название, номер узла, детали	Материал, масса	Индекс подгруппы
СЗШ 06.105	Втулка СКП 01.06.004	сталь, чугун, 0,424 кг	06



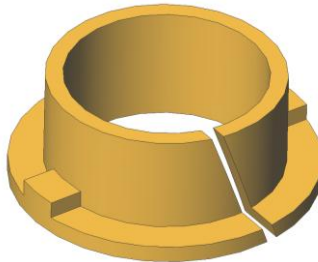
Аналог	Название, номер узла, детали	Материал, масса	Индекс подгруппы
СЗШ 06.106	Втулка СКП 01.06.005	сталь, чугун, 0,48 кг	06



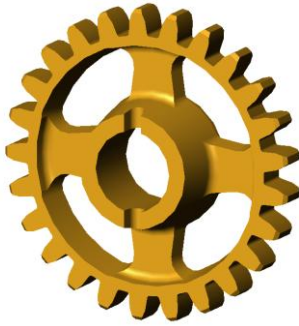
Аналог	Название, номер узла, детали	Материал, масса	Индекс подгруппы
СЗШ 06.201	Подшипник СКП 01.06.006	сталь, чугун, 1,27 кг	06



Аналог	Название, номер узла, детали	Материал, масса	Индекс подгруппы
СЗШ 06.202	Рамка СКП 01.06.007	сталь, чугун, 2,42 кг	06



Аналог	Название, номер узла, детали	Материал, масса	Индекс подгруппы
СЗШ 06.001	Втулка СКП 01.06.011	Полиамид, 0,011 кг	06



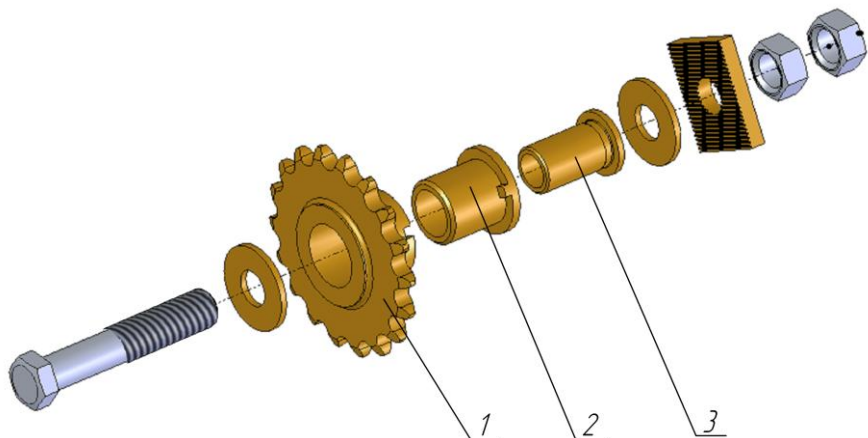
Аналог	Название, номер узла, детали	Материал, масса	Индекс подгруппы
Н.141.018; СЗШ 06.101; СУЛ109А Н.141.022; СЗШ 06.109; СУЛ102Б Н.141.041; СЗШ-06.102; СЗШ 06.112;	Шестерня: СКП 01.06.012А Z=25 СКП 01.06.013А Z=30 СКП 01.06.014А Z=16 СКП 01.06.015А Z=39	сталь, чугун, 0,85 кг 1,07 кг 0,54 кг 1,66 кг	06



Аналог	Название, номер узла, детали	Материал, масса	Индекс подгруппы
СЗШ 06.090А СЗШ 06.070А СЗШ 06.080А Нет СЗШ 06.100А	Звездочка: СКП 01.06.400Б Z=32 СКП 01.06.410Б Z=16 СКП 01.06.420Б Z=24 СКП 01.06.440 Z=14 СКП 01.06.500А Z=36	сталь, 1,16 кг сталь, 0,46 кг сталь, 0,87 кг сталь, 0,37 кг сталь, 1,36 кг	06

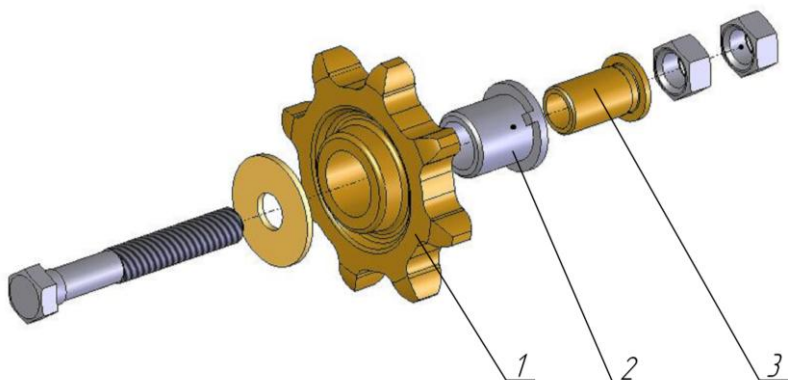
В комплект входят:
СКП 01.06.410 Б Звездочка Z=16;
СКП 01.06.420 Б Звездочка Z=24;
СКП 01.06.014 А Шестерня Z=16;
СКП 01.06.015 А Шестерня Z=39;

Аналог	Название, номер узла, детали	Материал, масса	Индекс подгруппы
	СКП 01.37.000 А Комплект сменных частей	3,6 кг	06



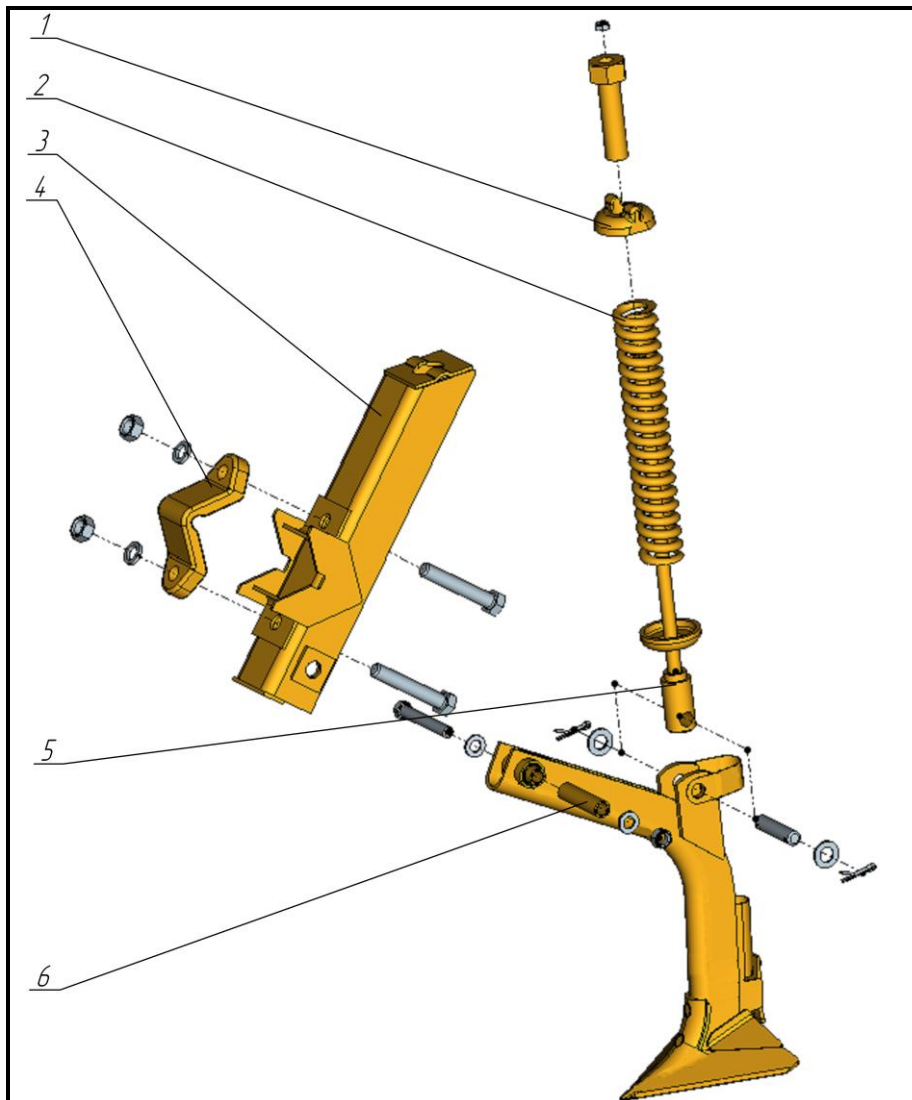
- 1-Звёздочка натяжная СКП 01.06.802В – 1шт.,
 2-Вкладыш СКП 01.06.803 – 1шт.,
 3-Втулка СКП 01.06.801 – 1шт.

Аналог	Название, номер узла, детали	Материал, масса	Индекс подгруппы
СЗШ 06.150	СКП 01.06.800А Звёздочка натяжная	0,956 кг	06



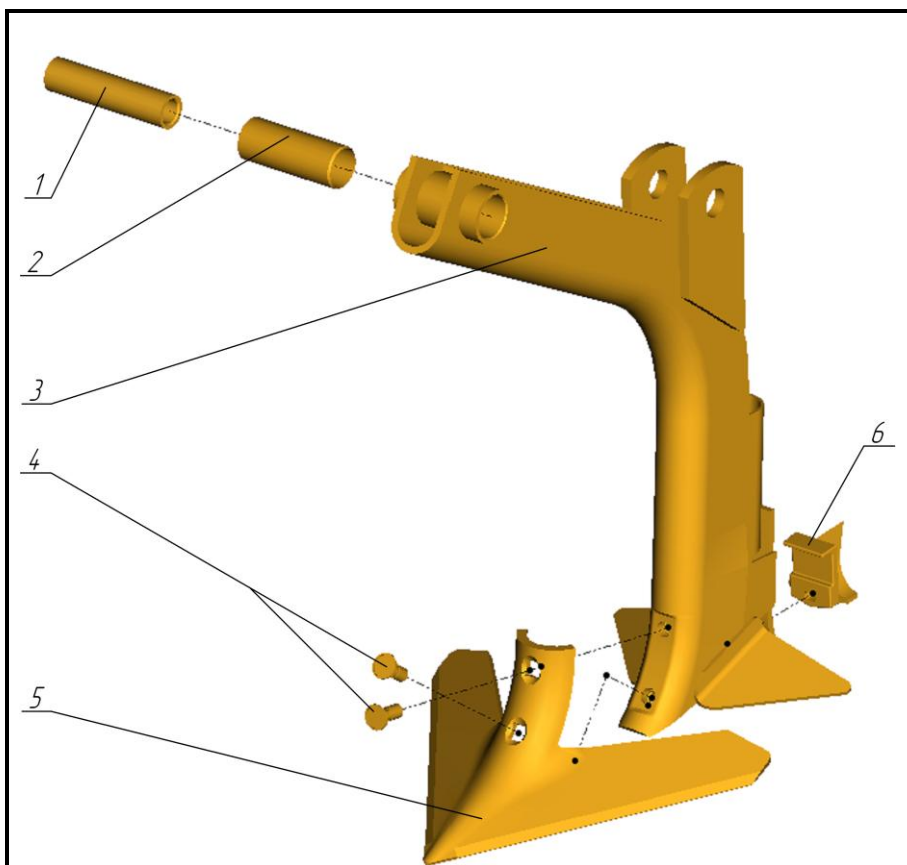
- 1-Звёздочка натяжная СКП 01.06.901В – 1шт.,
 2-Вкладыш СКП 01.06.803 – 1шт.,
 3-Втулка СКП 01.06.801 – 1шт.

Аналог	Название, номер узла, детали	Материал, масса	Индекс подгруппы
СЗШ 06.170	СКП 01.06.900А Звёздочка натяжная	1,092 кг	06



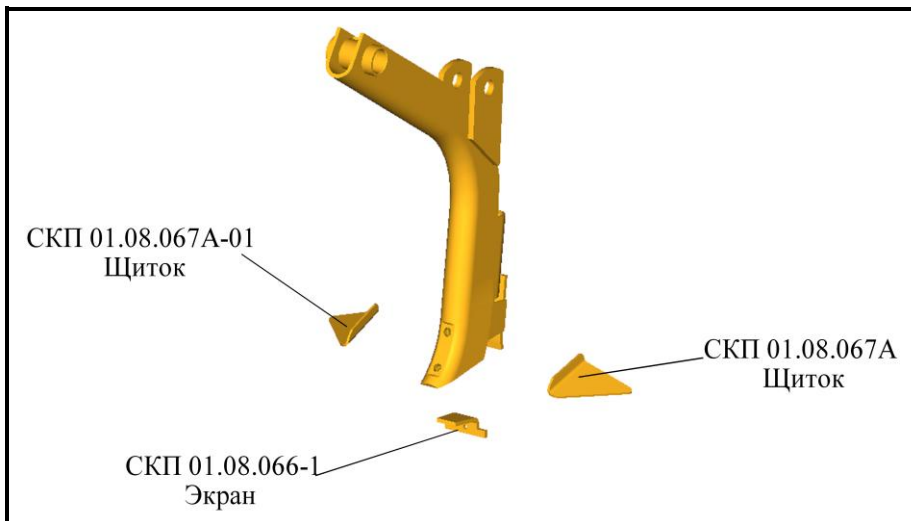
1-Шайба СКП 01.08.008 – 1шт., 2-Пружина СКП 01.08.004 или СКП 01.08.004А – 1шт., 3-Кронштейн СКП 01.08.010 – 1шт., 4-Хомут СКП 01.08.001 – 1шт., 5-Тяга СКП 01.08.040 – 1шт., 6-Втулка СКП 01.08.005 – 1шт.

Аналог	Название, номер узла, детали	Материал, масса	Индекс подгруппы
СКС 01.08.000	СКП 01.08.000 Б Сошник	23,4 кг	07

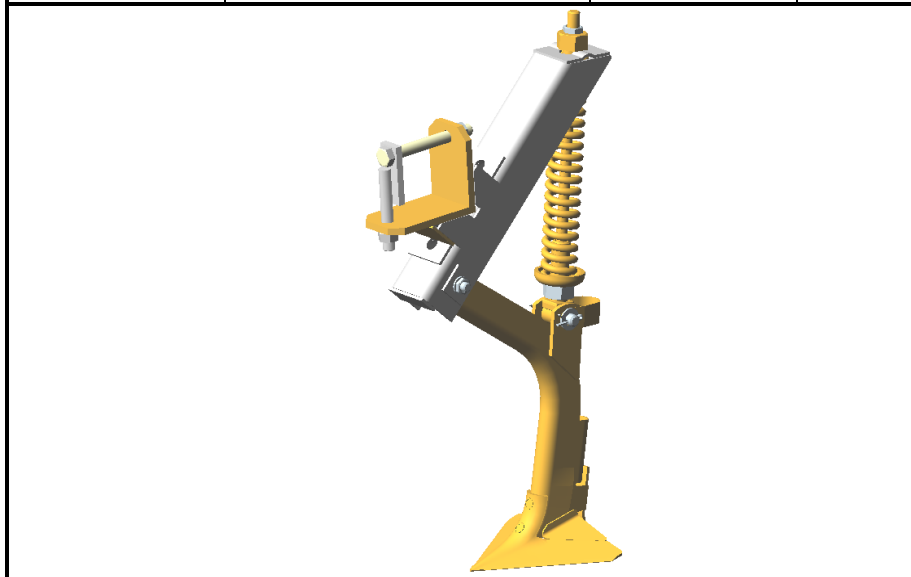


1-Втулка СКП 01.08.005 – 1шт., 2-Втулка СКП 01.08.055 – 1шт.,
 3-Стойка СКП 01.08.060 – 1шт., 4-Болт специальный КША-60 L=35 или
 L=40 – 2шт., 5-Лапа СКП 01.08.081А – 1шт.,
 6-Рассеиватель СКП 01.08.051 – 1шт.

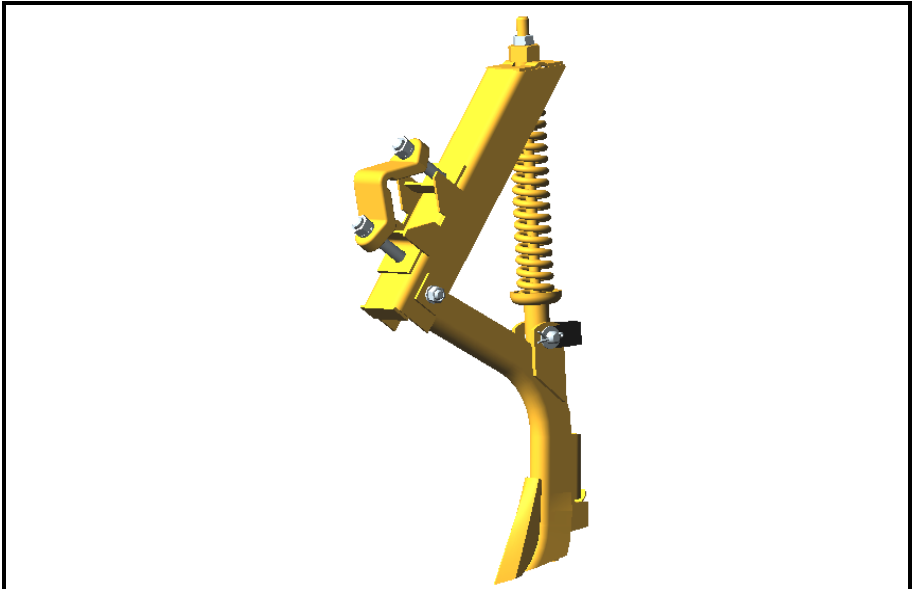
Аналог	Название, номер узла, детали	Материал, масса	Индекс подгруппы
	СКП 01.08.050-01 Рабочий орган	6,5 кг	07



Аналог	Название, номер узла, детали	Материал, масса	Индекс подгруппы
СКС 01.08.030	СКП 01.08.060 Стойка	5,05 кг	07



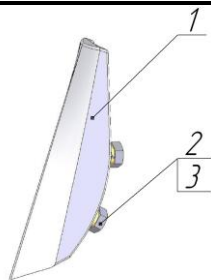
Аналог	Название, номер узла, детали	Материал, масса	Индекс подгруппы
	СКП 01.16.000 Сошник к сеялке СЗС-2,1	23,36 кг	07



Аналог	Название, номер узла, детали	Материал, масса	Индекс подгруппы
	СКП 01.08.000 Д Сошник анкерный	19,7 кг	07



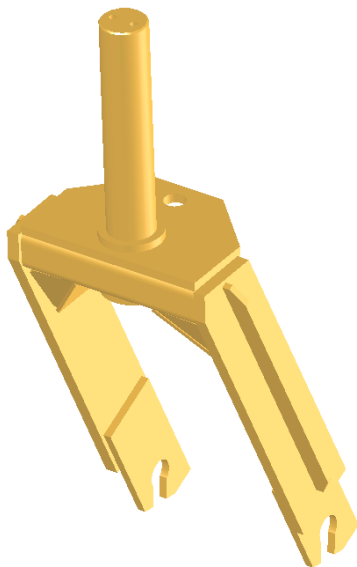
Аналог	Название, номер узла, детали	Материал, масса	Индекс подгруппы
	СКП 01.08.050-04 Рабочий орган анкерного сошника	2,83 кг	07



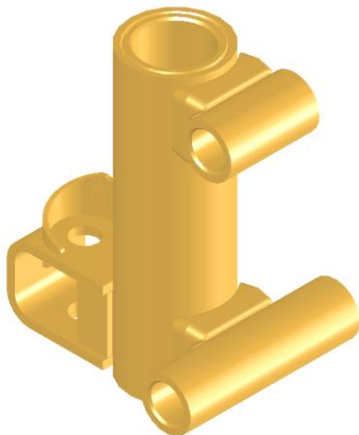
Позиции на иллюстрации поставляются комплектом

1-Наральник СКП 01.08.058 - 1шт.;
 2-Болт М10-6g×25.56.019 ГОСТ 7798-70 - 2шт.;
 3-Шайба 10.65Г.019 ГОСТ 6402 - 2шт.;

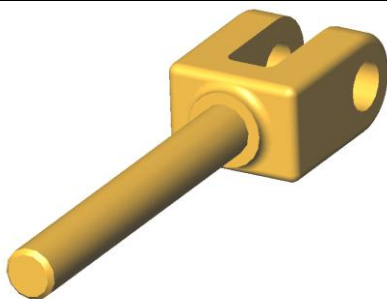
Название, номер комплекта	Материал, масса	Индекс подгруппы
Наральник анкерного сошника СКП-2,1 КТ6	сталь, 1,17кг	07



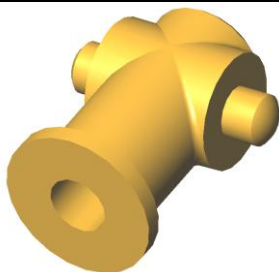
Аналог	Название, номер узла, детали	Материал, масса	Индекс подгруппы
СКС 01.09.000	СКП 01.09.000 А Вилка	29,576 кг	08



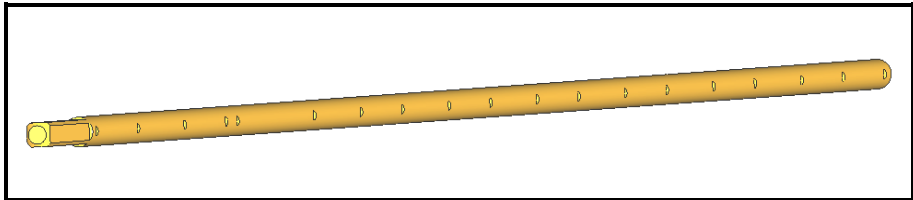
Аналог	Название, номер узла, детали	Материал, масса	Индекс подгруппы
СКС 01.11.000	СКП 01.11.000 Обойма	10,28 кг	09



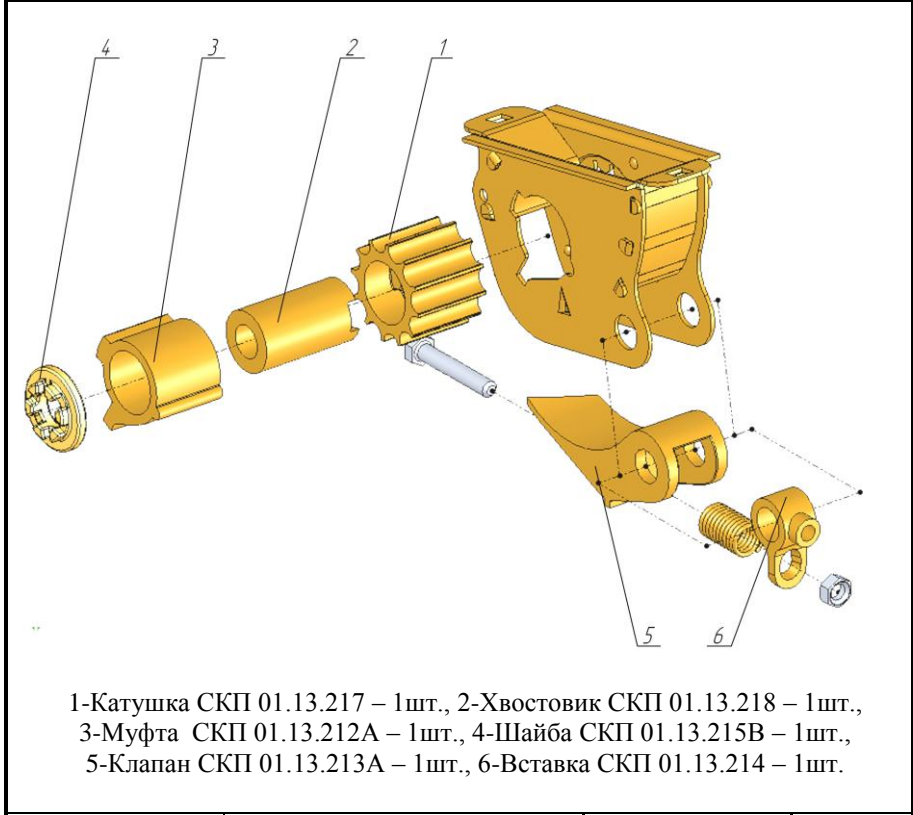
Аналог	Название, номер узла, детали	Материал, масса	Индекс подгруппы
СКС 01.12.000	СКП 01.12.000 Л Тяга	2,493 кг	10



Аналог	Название, номер узла, детали	Материал, масса	Индекс подгруппы
СКС 01.13.101	СКП 01.13.202 Муфта	0,3кг	11

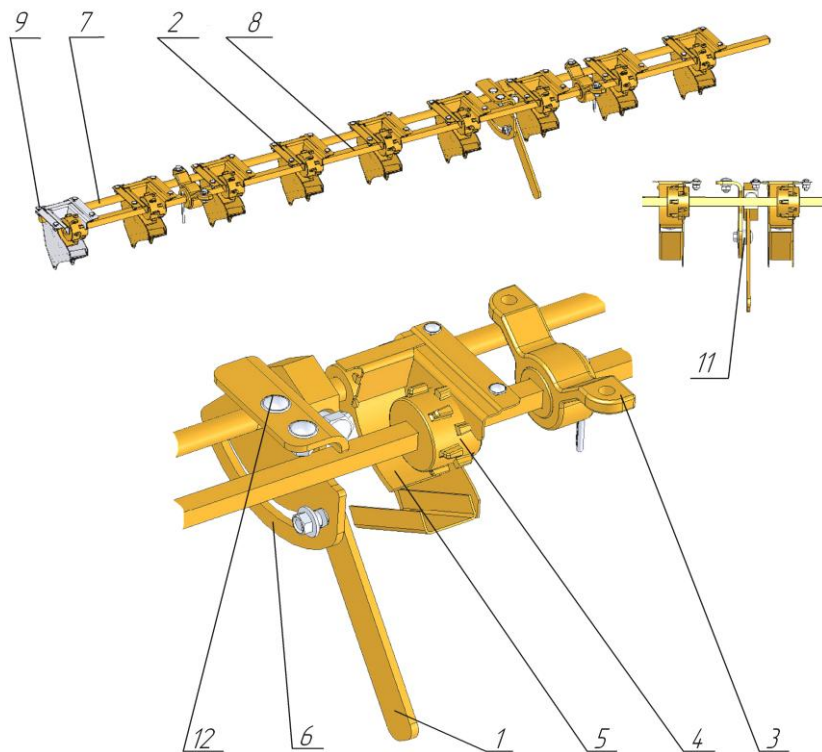


Аналог	Название, номер узла, детали	Материал, масса	Индекс подгруппы
СЗШ 02.601А	СКП 01.13.203 Вал зерновых аппаратов	сталь, 2,43кг	11



1-Катушка СКП 01.13.217 – 1шт., 2-Хвостовик СКП 01.13.218 – 1шт.,
 3-Муфта СКП 01.13.212А – 1шт., 4-Шайба СКП 01.13.215В – 1шт.,
 5-Клапан СКП 01.13.213А – 1шт., 6-Вставка СКП 01.13.214 – 1шт.

Аналог	Название, номер узла, детали	Материал, масса	Индекс подгруппы
СЗШ 02.310 Н108.01.000	СКП 01.13.210 Аппарат высевальной	1,261кг	11

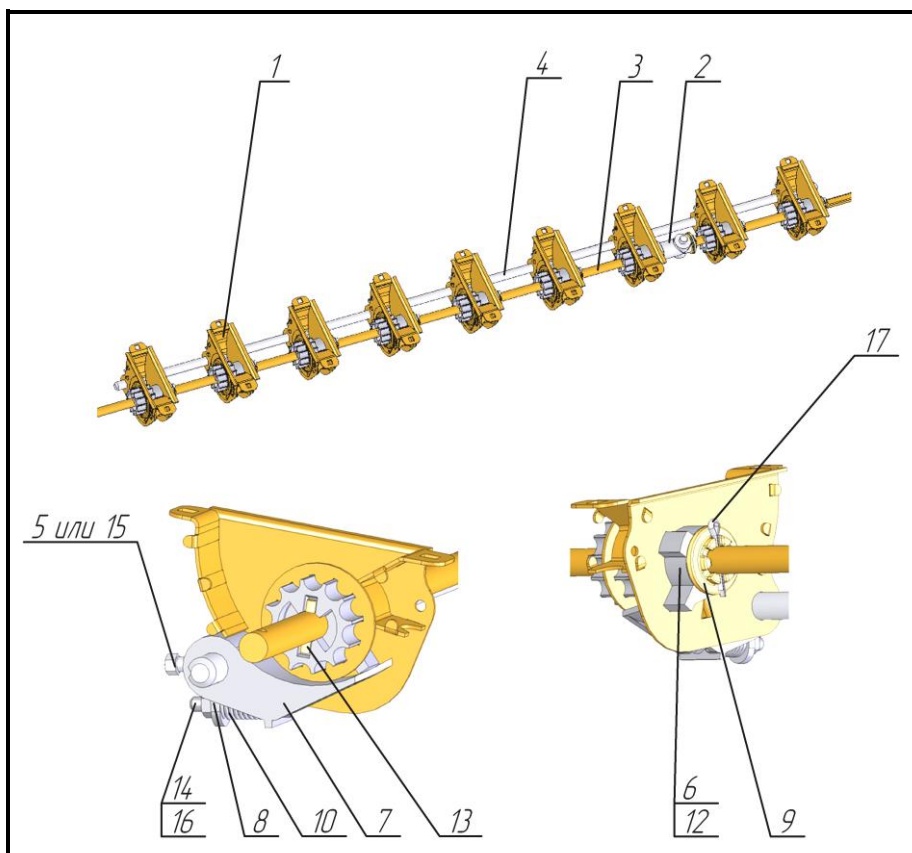


Позиции на иллюстрации поставляются комплектом

1-Рычаг СКП 01.13.800А (СЗШ 02.300) - 1шт.; 2-Корпус СКП 01.13.900 (СТА15-22) - 9шт.; 3-Подшипник СКП 01.13.007 (СЗШ-02.102) - 2шт.; 4-Катушка СКП 01.13.008 (СЗШ-02.103) - 9шт.; 5-Клапан СКП 01.13.009А (СЗШ-02.104 или СЗШ.02.024) - 9шт.; 6-Сектор СКП 01.13.011 (СЗШ-02.202 или СЗШ.02.475) - 1шт.; 7-Вал туковых аппаратов СКП 01.13.016 - 1шт.; 8-Вал регулятора СКП 01.13.017 - 1шт.; 9-Болт СКП 01.13.018(СЗШ 02.614) - 36шт (возможна замена на М6х16 ГОСТ7796-70); 10-Вкладыш СКП 01.13.021(СЗШ02.001) - 2шт.; 11-Шайба СКП 01.13.025 - 1шт.; 12-Болт СКП 01.13.019 (СЗШ02.615) - 1шт (возможна замена на М8х20 ГОСТ7796-70);

Примечание: Вал туковых аппаратов СКП01.13.016 имеет квадратное сечение 14х14 (аналог СЗШ02.603-квадрат 15х15)

Название, номер комплекта	Материал, масса	Индекс подгруппы
СКП-2,1 КЗ Блок туковых аппаратов	16,82 кг	11



Позиции на иллюстрации поставляются комплектом

- 1-Корпус СКП 01.13.220 – 9шт; 2-Муфта СКП 01.13.202 – 1шт;
 3-Вал зерновых аппаратов СКП 01.13.203 – 1шт; 4-Вал опоражниватель СКП 01.13.204 – 1шт; 5-Винт СКП 01.13.205 или (поз15 Винт ВМ8-6g×20.22Н.019 ГОСТ 7798-70) – 9шт; 6-Муфта СКП 01.13.212А – 9шт;
 7-Клапан СКП 01.13.213А – 9шт; 8-Вставка СКП 01.13.214 – 9шт; 9-Шайба СКП 01.13.215В – 9шт; 10- Пружина СКП 01.13.216 – 9шт;
 11-Катушка СКП 01.13.217 – 9шт; 12-Хвостовик СКП 01.13.218 – 9шт;
 13-Штифт СКП 01.13.219 – 9шт;
 14-Болт М8-6gх50.56.019 ГОСТ 7798-70 – 9шт;
 16-Гайка М8-6Н.6.019 ГОСТ 5915-70 – 9шт;
 17-Шплинт 5×32.016 ГОСТ 397-79 – 9шт.

Название, номер комплекта	Материал, масса	Индекс подгруппы
СКП КТ №27 Блок высевających аппаратов	12,48 кг	11

Состоит: СКП КТ №27 Блок высевающих аппаратов
 Комплект крепления к ящику:
 Болт М8-8gx20.56.019 ГОСТ 7802-81 – 18шт;
 Гайка М8-6Н.6.019 ГОСТ 5915-70 – 18шт;
 Шайба 8.65Г.019 6402-70 – 18шт;
 Шайба А8×1,4.01.08кп.019 ГОСТ 11371-78 – 18шт;

Название, номер комплекта	Материал, масса	Индекс подгруппы
СКП КТ №28 Блок высевающих аппаратов с комплектом крепежа	12,78 кг	11



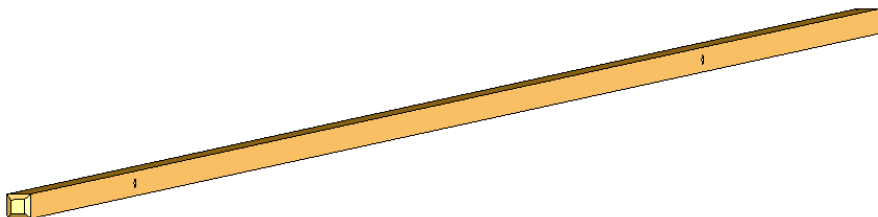
Аналог	Название, номер узла, детали	Материал, масса	Индекс подгруппы
СЗШ 02.102	СКП 01.13.007 Подшипник	сталь, 0,44кг	11



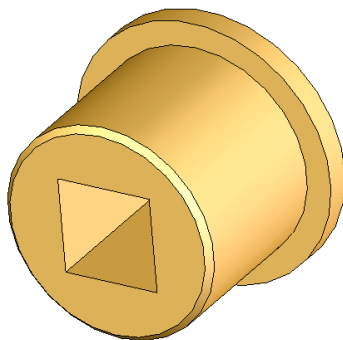
Аналог	Название, номер узла, детали	Материал, масса	Индекс подгруппы
СЗШ 02.102	СКП 01.13.008 Катушка (туковывсевающего аппарата)	сталь, 0,3 кг	11



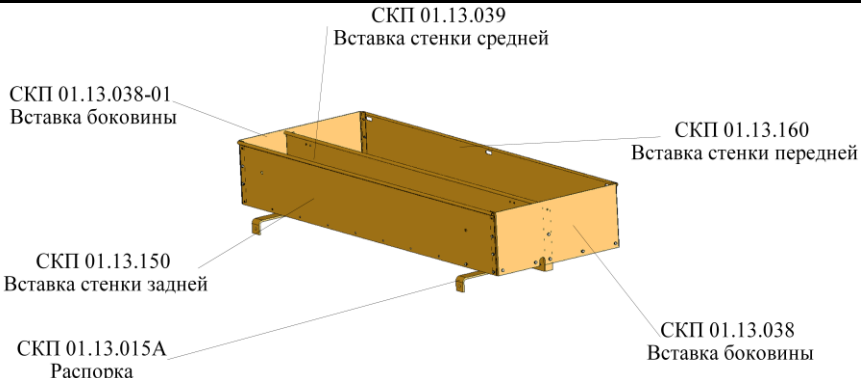
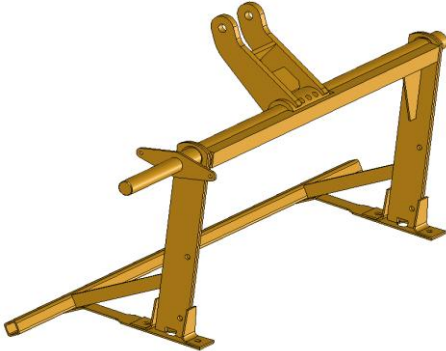

Аналог	Название, номер узла, детали	Материал, масса	Индекс подгруппы
СЗШ 02.170	СКП 01.13.009А Клапан (туковывсеающего аппарата)	сталь, 0,28 кг	11

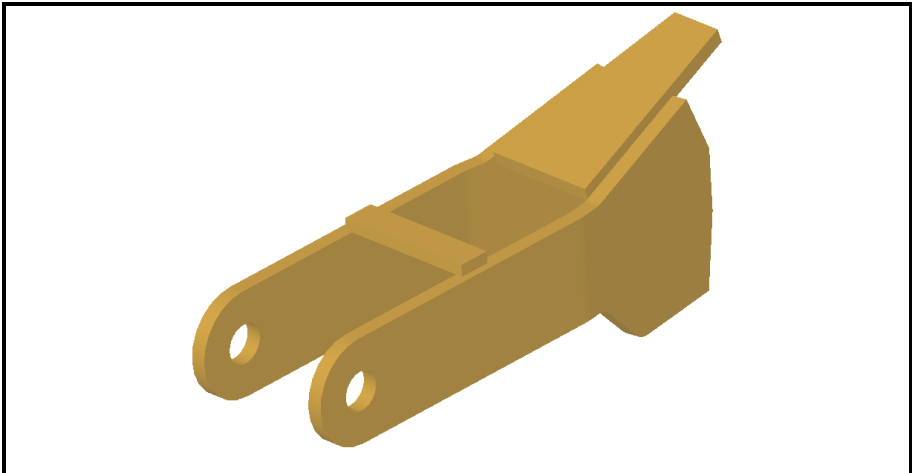


Аналог	Название, номер узла, детали	Материал, масса	Индекс подгруппы
	СКП 01.13.016 Вал туковых аппаратов	сталь, 2,74 кг	11

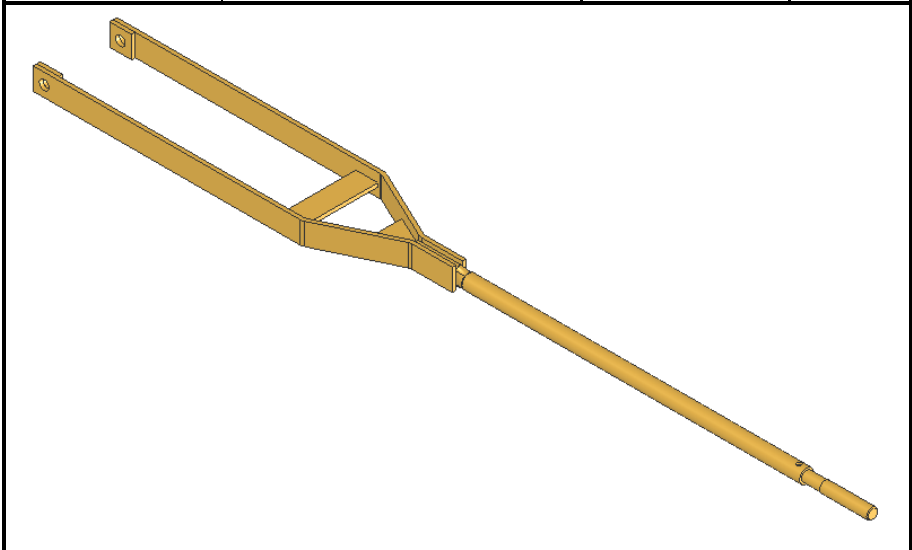


Аналог	Название, номер узла, детали	Материал, масса	Индекс подгруппы
СЗШ 02.101	СКП 01.13.021 Вкладыш	полиамид, 0,029 кг	11

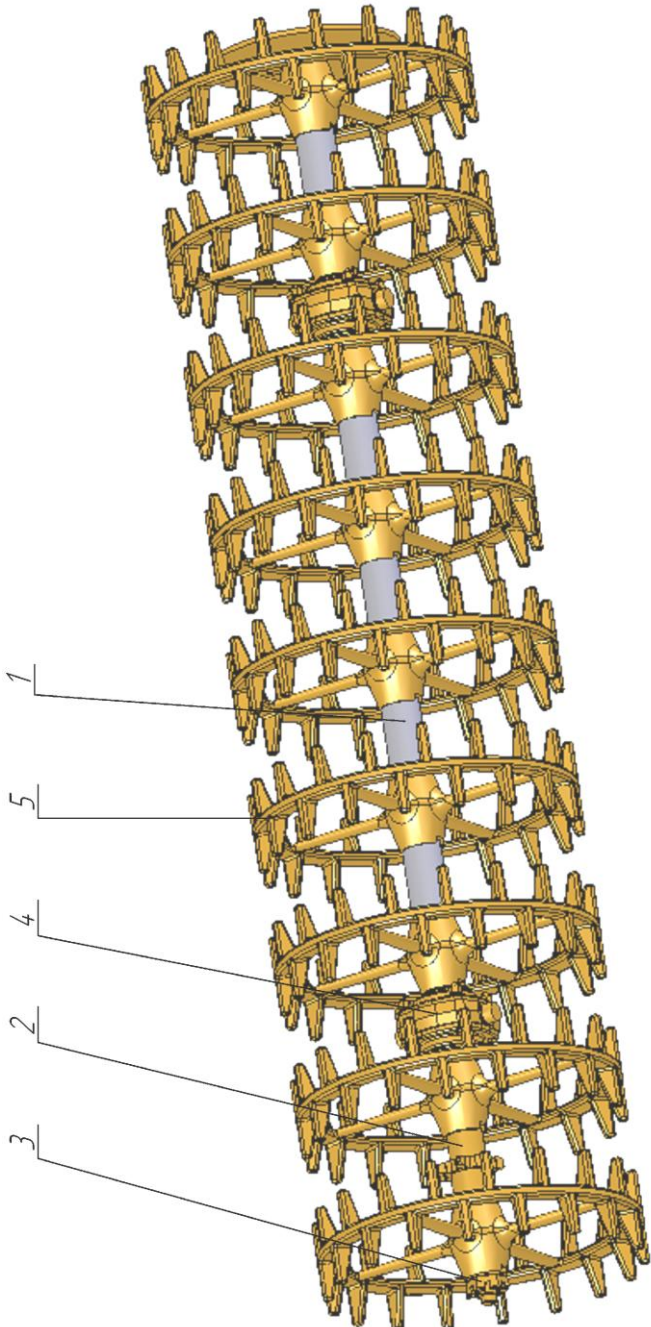
			
Название, номер комплекта		Материал, масса	Индекс подгруппы
КТ №14 Комплект для увеличения ёмкости ящика		15,2 кг	11
			
Аналог	Название, номер узла, детали	Материал, масса	Индекс подгруппы
СКС 01.14.000	СКП 01.14.000 А Рамка	70,8 кг	12
			
Аналог	Название, номер узла, детали	Материал, масса	Индекс подгруппы
	СКП 01.18.000 Маслопровод	2,1 кг	13

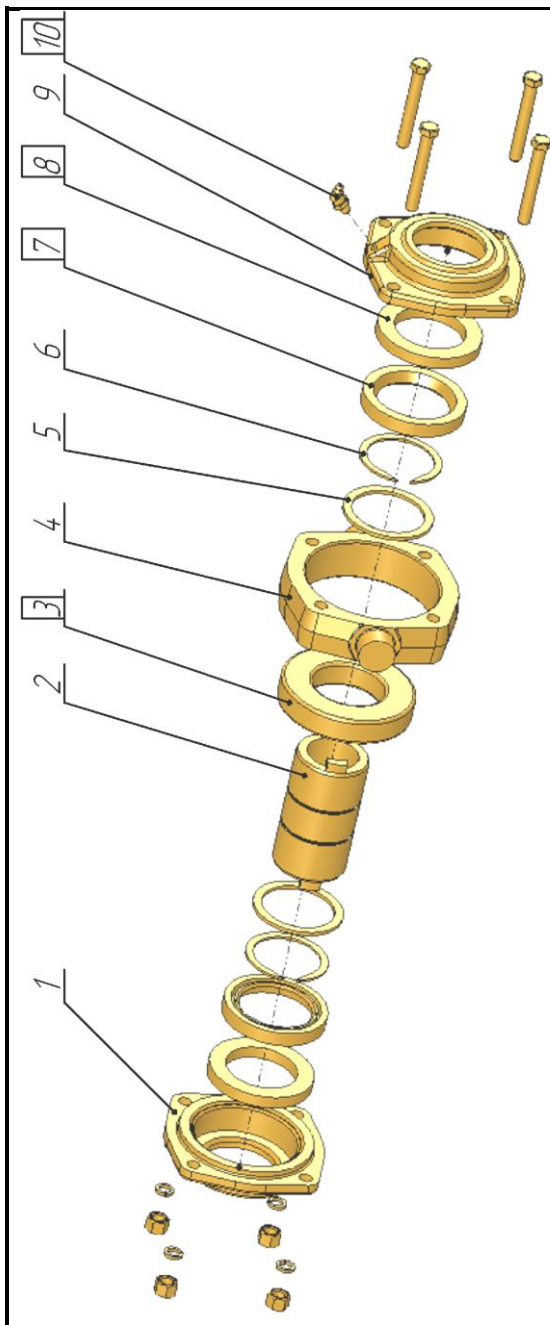


Аналог	Название, номер узла, детали	Материал, масса	Индекс подгруппы
СКС 01.19.000	СКП 01.19.000 Упор	5,1 кг	14



Аналог	Название, номер узла, детали	Материал, масса	Индекс подгруппы
СКС 01.21.000	СКП 01.21.000 Б Тяга	16,89 кг	15

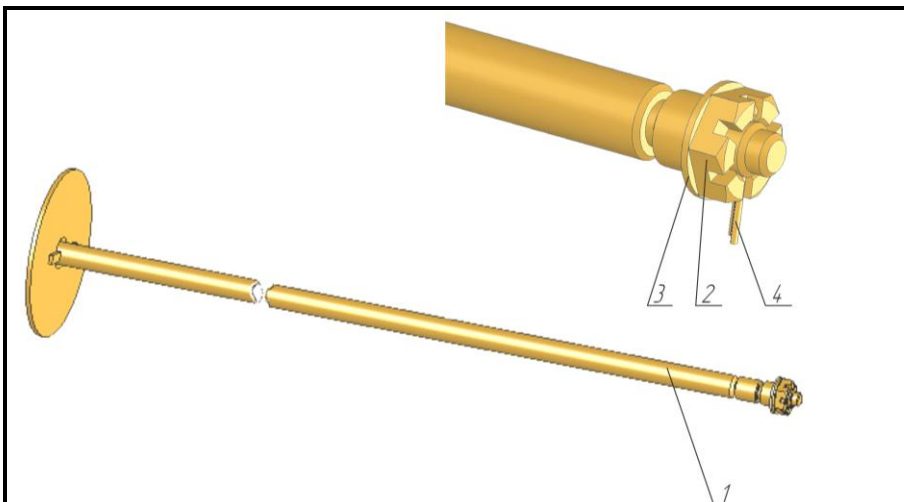
 <p>1-Втулка СКП 01.23.005 – 5шт., 2-Звёздочка СКП 01.23.020 – 1шт., 3-Гайка СКП 01.23.003-1 – 1шт., 4-Опора подшипниковая СКП 01.23.040 – 2шт., 5-Каток кольчатого-шпоровый СКП 01.23.001 М-1 – 9шт.</p>	<p>Аналог</p>	<p>Название, номер узла СКП 01.23.000 Б Батарея катков</p>	<p>Материал, масса 222,1 кг</p>	<p>Индекс подгруппы 16</p>
---	---------------	--	-------------------------------------	--------------------------------



3 - поз. отдельно не поставляются

1-Крышка СКП 01.23.007-1 – 1 шт., 2-Втулка СКП 01.23.006А – 1 шт., 3-Подшипник 212 ГОСТ 8338-75– 1шт.,
 4-Корпус СКП 01.23.008 – 1 шт., 5-Кольцо СКП 01.23.041 – 2-шт., 6-Кольцо КУН-60 – 2шт.,
 7-Манжета 12.60×85-1 ГОСТ8752-79 - 2шт., 8 -Кольцо сальниковое СКП 01.23.009 –21шт.,
 9-Крышка СКП 01.23.007 – 1 шт., 10-маслёнка 1.3.45.Ц9хр ГОСТ 19853-74

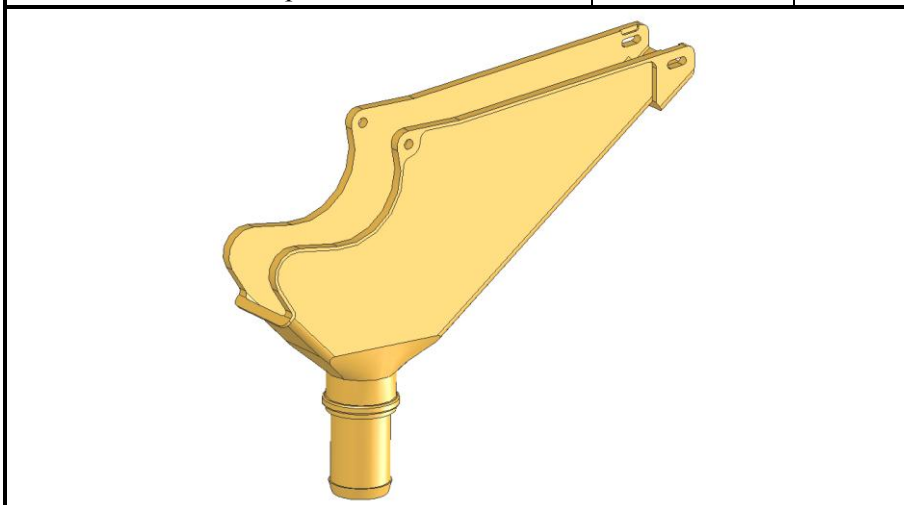
Аналог	Название, номер узла СКП 01.23.040 Опора подшипниковая	Материал, масса 6,3 кг	Индекс подгруппы 16



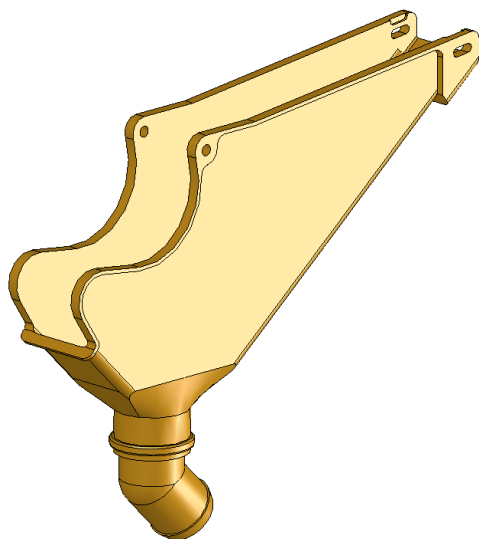
Позиции на иллюстрации поставляются комплектом

- 1-Вал СКП 01.23.050-2 (СКП 01.23.050-3) -1шт.,
 2-Гайка СКП 01.23.003 – 1шт., 3-Шайба СКП 0123.016 – 2шт.,
 4-Шплинт 5×63 ГОСТ 397-79 – 1шт.

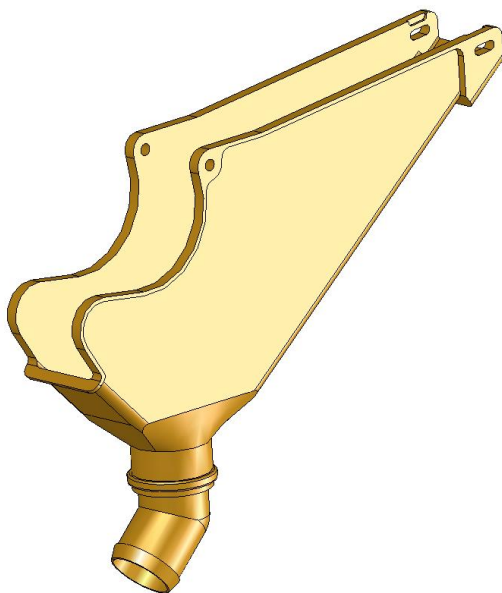
Название, номер комплекта	Материал, масса	Индекс подгруппы
СКП-2,1 К4 Вал батареи катков	25,6 кг	16



Аналог	Название, номер узла, детали	Материал, масса	Индекс подгруппы
	СКП 01.29.000Б Воронка средняя	Полиэтилен 0,147 кг	17



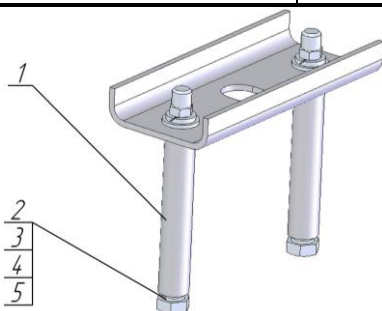
Аналог	Название, номер узла, детали	Материал, масса	Индекс подгруппы
	СКП 01.29.000-01Б Воронка задняя	Полиэтилен 0,147 кг	17



Аналог	Название, номер узла, детали	Материал, масса	Индекс подгруппы
	СКП 01.29.000-02Б Воронка передняя	Полиэтилен 0,147 кг	17

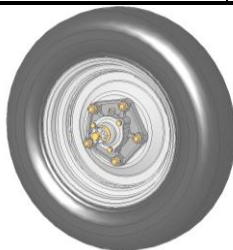


Аналог	Название, номер узла, детали	Материал, масса	Индекс подгруппы
	СКП 01.30.000 Направитель	1,47 кг	18



- 1- Направитель СКП 01.30.000 (СКП 01.20.000-02) – 2штг;
 3-Болт М16-6х180.66.019 ГОСТ 7798-70 – 2штг;
 3-Гайка М16-6Н.6.019 ГОСТ 5915-70 – 2штг;
 4-Шайба 16.65Г.019 ГОСТ 6402-70 – 2штг;
 5-Шайба А16.01.08кп.019 ГОСТ 11371-78 – 2штг.

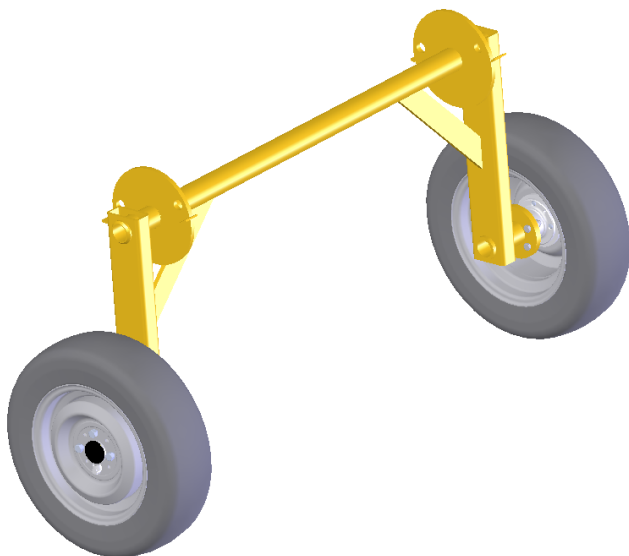
Название, номер комплекта	Материал, масса	Индекс подгруппы
СКП КТ №18 Направитель в сборе	2,5 кг	18



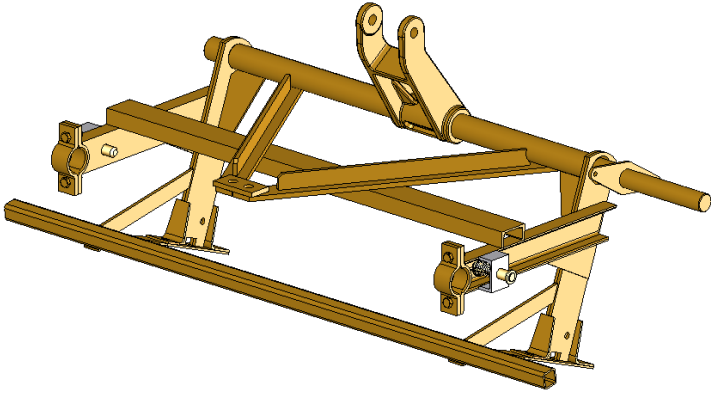
Аналог	Название, номер узла, детали	Материал, масса	Индекс подгруппы
	СКП 01.35.000 Колесо в сборе	35 кг	19



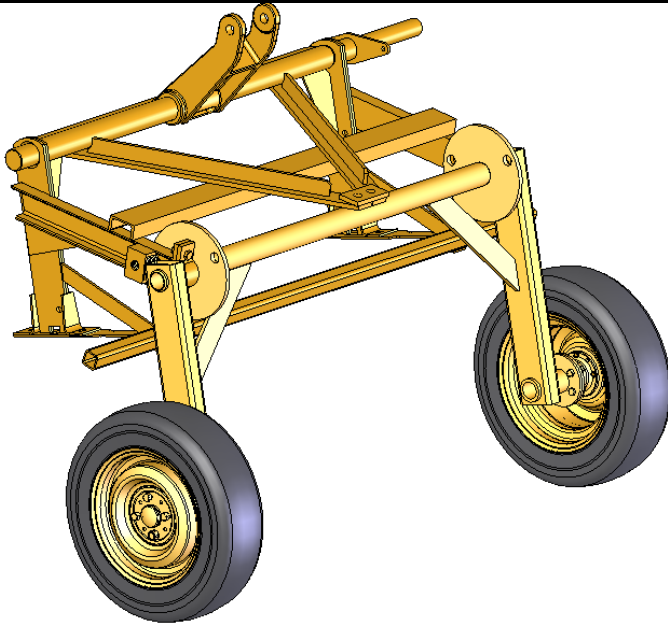
Аналог	Название, номер узла, детали	Материал, масса	Индекс подгруппы
	СКП 01.50.000 Б Опора передняя	68,5 кг	20



Аналог	Название, номер узла, детали	Материал, масса	Индекс подгруппы
	СКП 01.53.000 А Рамка колёсная	80 кг	21

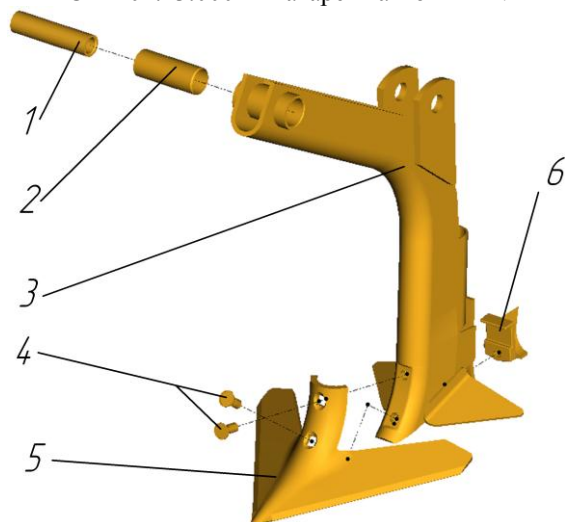


Аналог	Название, номер узла, детали	Материал, масса	Индекс подгруппы
	СКП 01.54.000 А Рамка ходовая	111 кг	22

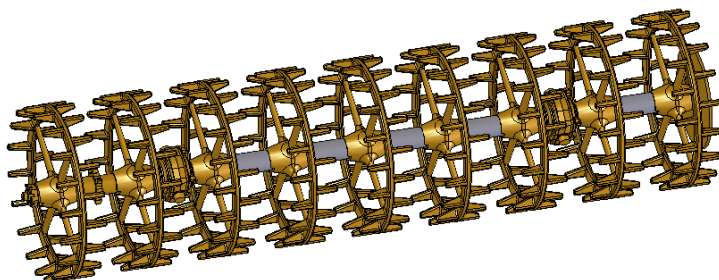


Название, номер комплекта	Материал, масса	Индекс подгруппы
СКП-2,1 К8 Комплект модернизации (задняя колёсная опора)	191 кг	23

Состоит из узлов: СКП 01.08.050-01 Рабочий орган -9шт;
 СКП 01.23.000 Б Батарея катков -1шт.



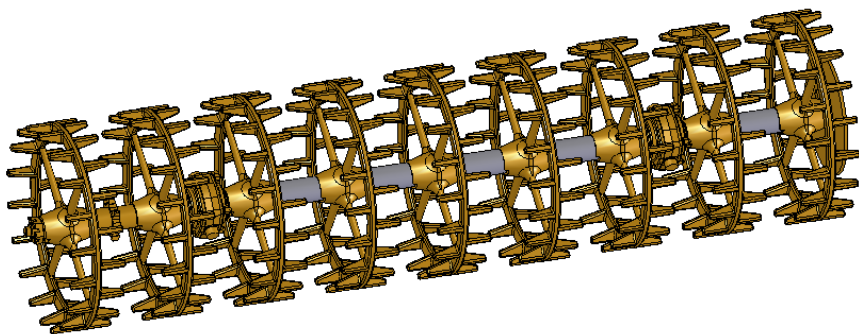
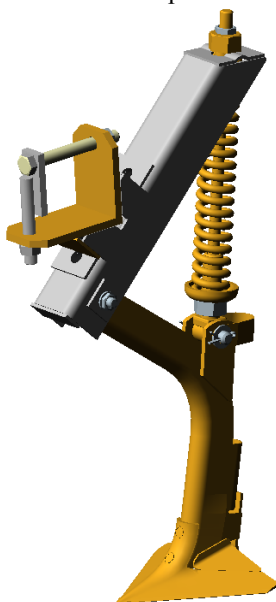
1-Втулка СКП 01.08.005 привязана проволокой к стойке; 2.Втулка СКП 01.08.055(запрессована в стойку); 3-Стойка СКП01.08.060; 4-Болт специальный КША 01.601(L=30 мм) 5-Лапа СКП 01.08.080; 6-Рассеиватель СКП 01.08.051;



Позиции на иллюстрации поставляются комплектом

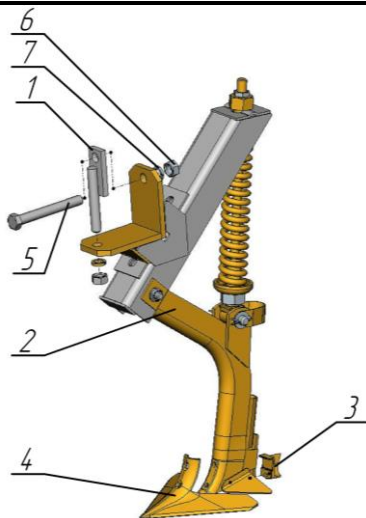
Название, номер комплекта	Материал, масса	Индекс подгруппы
СКП-2,1 К1 Комплект модернизации для сеялки СКП-2,1	280,6	24

Состоит из узлов: СЗЛ 02.010 Сошник или СКП 01.16.000 - 9шт;
СКП 01.23.000 Б Батарея катков - 1шт.



Позиции на иллюстрации поставляются комплектом

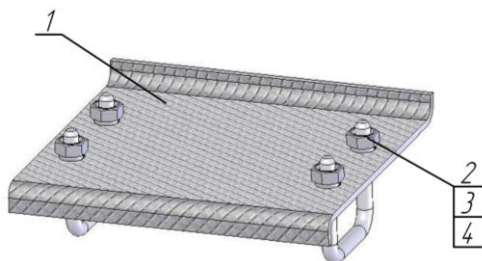
Название, номер комплекта	Материал, масса	Индекс подгруппы
СЗС-2,1 К1 Комплект модернизации для сеялки СЗС-2,1	432,4	25



Позиции на иллюстрации поставляются комплектом

- 1-Тяга СКП 01.16.050 - 9шт; 2-Сошник ТСКП 01.16.000 - 9шт (без лапы);
 3-Рассеиватель СКП 01.08.051 - 9шт; 4-Лапа СКП 01.08.081 А - 9шт;
 5-Болт М20-6g×170.58.019 ГОСТ 7798-70 - 9шт;
 6-Гайка М20-6Н.6.019 ГОСТ 5915-70 - 18шт;
 7-Шайба 20.65Г.019 ГОСТ 6402-70 - 18шт.

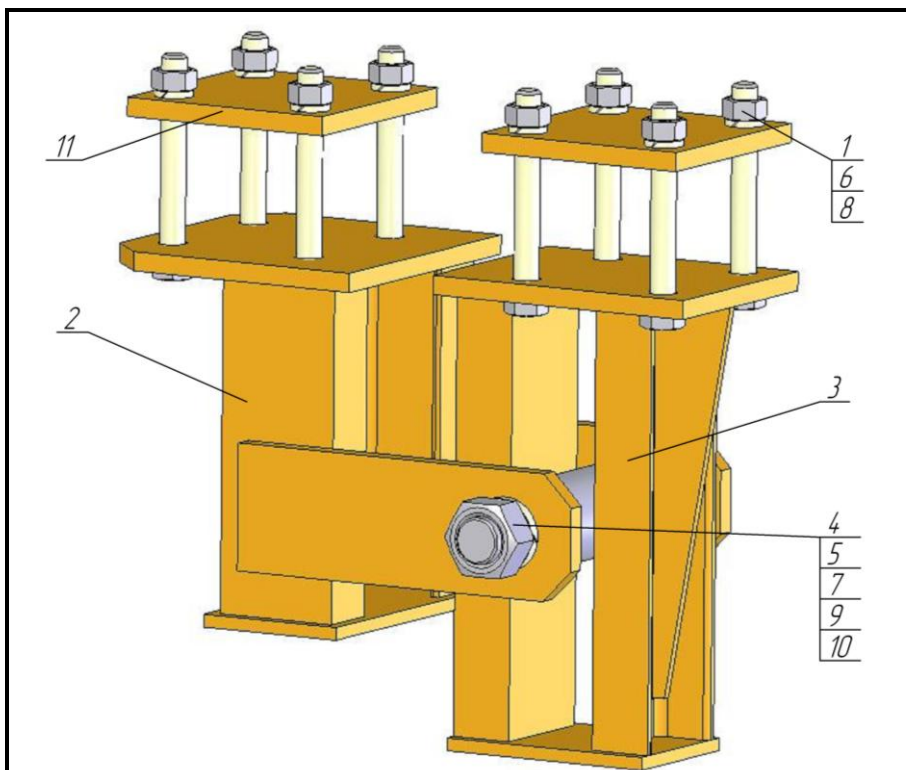
Название, номер комплекта	Материал, масса	Индекс подгруппы
СЗС-2,1 К2 Сошники для сеялки СЗС-2,1	23,36кг	26



Позиции на иллюстрации поставляются комплектом

- 1-Подножка СКП 01.32.001Г - 1шт; 2-Скоба СКП 01.00.016-02 - 2шт;
 3-Гайка М10-6Н.6.019 ГОСТ 5915-70 - 4шт;
 4-Шайба 10.65Г.019 ГОСТ 6402-70 - 4шт.

Название, номер комплекта	Материал, масса	Индекс подгруппы
СКП КТ №19 Подножка в сборе	1,46кг	27



Позиции на иллюстрации поставляются комплектом

- 1-Болт М16-6gx130.56.019 ГОСТ 7798-70 - 8шт (СКП 01.20.000-01) – 8шт;
 2-Вилка СКП 14.00.100А -1шт; 3-Кронштейн СКП 14.00.200А – 1шт;
 4-Ось СКП 01.14.300Б – 1шт; 5-Втулка СКП 01.14.003 – 1шт;
 6-Гайка М16.6Н.6.019 ГОСТ 5915-70 – 8шт;
 7- Гайка М30.6Н.6.019 ГОСТ 5918-73 – 1шт;
 8- Шайба16.65Г.019 ГОСТ 6402-70 – 8шт;
 9-Шайба30.01.08.кп.019 ГОСТ 11371-78 - 1шт;
 10-Шплинт 6,3x63.016 ГОСТ 397-79 -1шт.
 11-Плита СКП 14.00.002А– 2шт;

Название, номер узла	Материал, масса	Индекс подгруппы
СКП 14.00.000А Устройство соединительное	24,22кг	28

Инструкция по применению комплекта запчастей СКП-2.1К2 - Разобщитель механизма привода.

Разобщитель служит для включения и выключения механизма привода высевающих аппаратов. Состоит из кулачков торцевого типа (штампованных сферических), один из которых жестко закреплён на валу рамки сеялки- поз.1, другой подвижный- поз.2, звёздочек-храповичков -поз.3 и поз.4, пружины-поз.5, втулки-поз.6, упорной шайбы-поз.7 (см.рисунок 1).

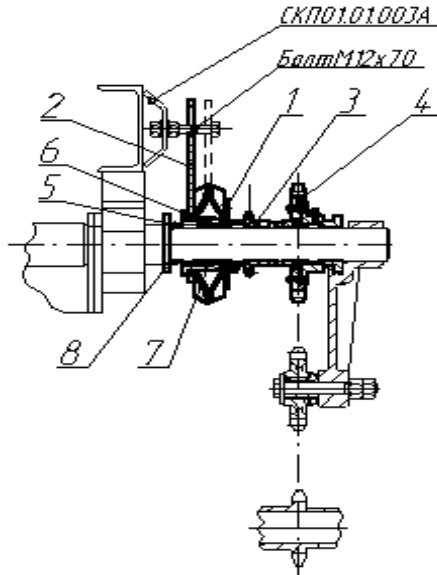


Рисунок 1 Разобщитель механизма привода

- 1-Кулачок (СКП 01.06.200); 2-Поводок (СКП01.06.300);
3-Звёздочка (СКП01.06.620А); 4-звёздочка (СКП 01.06.600 Z=12);
5- пружина (СКП01.06.009 или СКП01.06.009А); 6-втулка (СКП01.06.003);
7-шайба (СКП01.06.001); 8-пластина (СКП 01.14.004).

Для сеялок типа СКП-2,1; СТС-2,1;ККС-2,1

Разобщитель установить на вал рамки в последовательности по рисунку 1. Совместить отверстия скобы кулачка поз.1 с отверстиями пластины поз.8 приваренной на валу рамки и закрепить болтами М10х25. Затяжку болтов производить крутящим моментом 2...3 кгс м. Подвижный кулачок поз.2 зафиксировать от проворота через поводок болтом М16х70 рисунок 1. Болт установить в паз пластины СКП 01.01.003А., приваренной к брусу рамы-рисунок 3.

После установки цепи проверить её положение. Смещение контура цепи регулировать компенсирующими шайбами. Проверить надёжность работы разобщителя механизма привода: в транспортном положении звёздочки-храповички должны быть разомкнуты с зазором 1,5...2мм.

Для сеялок типа СЗС-2.1; СЗШ-2.1

Перед установкой разобшителя провести подготовку: срезать по сварному шву скобу СКС 01.14.502 с вала рамы рисунок 2. Приварить на это же место пластину СКП 01.14.004 по рисунку 4, перед приваркой поверхность в зоне среза сварного шва зачистить. Проверить наличие пластины СКП 01.01.003А на бруске рамы. (см. рисунок 3). Далее установку разобшителя механизма привода на вал рамки производить как для сеялок СКП-2.1.

После установки цепи проверить её положение. Смещение контура цепи регулировать компенсирующими шайбами. Проверить надёжность работы разобшителя механизма привода: в транспортном положении звёздочки-храповички должны быть разомкнуты с зазором 1,5...2мм.

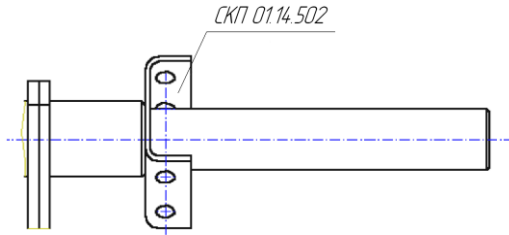


Рисунок 2 Положение пластины СКП 01.14.502

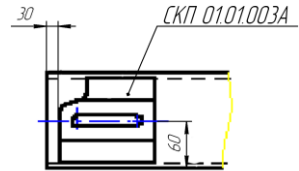


Рисунок 3 Приварка к раме Пластины СКП 01.01.003А

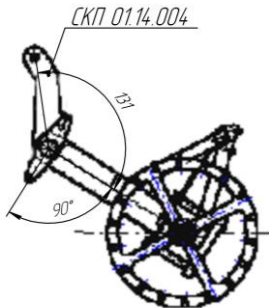


Рисунок 4 Схема приварки на вал рамки Пластины СКП 01.14.004.

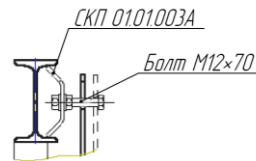


Рисунок 5 Фиксация поводка кулачка от проворота.

**Инструкция по замене узлов сеялки СЗС-6/12
(используется комплект СКП-2,1)**

Отсоединить серийный рабочий орган в местах крепления его болтом или осью к кронштейну сошника и вместо него установить новый рабочий орган СКП01.08.050. Крепление сошника к кронштейну с помощью болтового соединения, с внутренним диаметром втулки 24 мм. При креплении сошника к кронштейну с помощью оси втулку выпрессовать и запрессовать вновь изготовленную втулку с внутренним диаметром 25мм.

Для замены катков необходимо отсоединить кронштейны рамки катков от подшипниковых опор, снять полностью старую батарею катков и установить новую СКП01.23.000 с кольчато-шпоровыми катками.

Инструкция по сборке «Батареи катков» с «Рамкой»

Батарея катков шарнирно крепится к раме сеялки при помощи рамки и является задней опорой сеялки.

1 этап

На подшипниковые опоры батареи катков поз.2 установить рамку поз.1. Закрепить через направлятели поз.3 болтами поз.4 гайками с шайбами, см. рисунок 6. Момент затяжки подшипниковых опор 80...100 Н·м.

Собранный узел установить в подшипниковые опоры рамы. Момент затяжки подшипниковых опор на раме 80...100 Н·м. **Обратить внимание: батарею катков устанавливать диском слева по ходу сеялки.**

опора подшипниковая батареи катков-2шт.

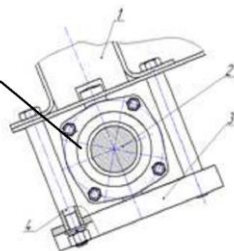


Рисунок 6

1-СКП 01.14.000 Рамка; 2-СКП 01.23.000Б Батарея катков; 3,4-Направитель в сборе СКП-КТ№18-2шт. с болтами М16х180 ГОСТ7798-70

2 этап

На связь рамки установить подножку в сборе СКП КТ№19; 5шт. чистиков в сборе СКП-КТ№20; ограждение в сборе СКП-КТ№21 закрепить скобами, гайками, шайбами, см. рисунок 7

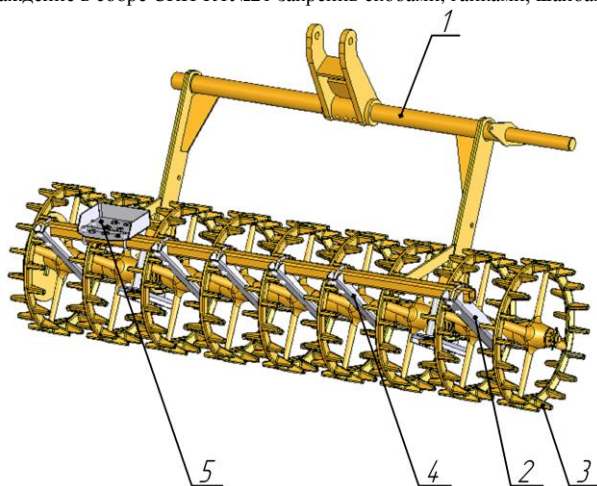


Рисунок 7

1-Рамка СКП 01.14.000; 2-Ограждение СКП-КТ№21;
3-Батарея катков 01.23.000; 4-Чистик в сборе СКП-КТ№20;
5-Подножка в сборе СКП-КТ №19

Этап

Контроль:

Проверить правильность расстановки сошников и положение батареи катков по схеме. Не допускать смещения рабочих органов вдоль брусьев рам.

Момент затяжки батареи катков должен быть $400\text{Н}\cdot\text{м}$.

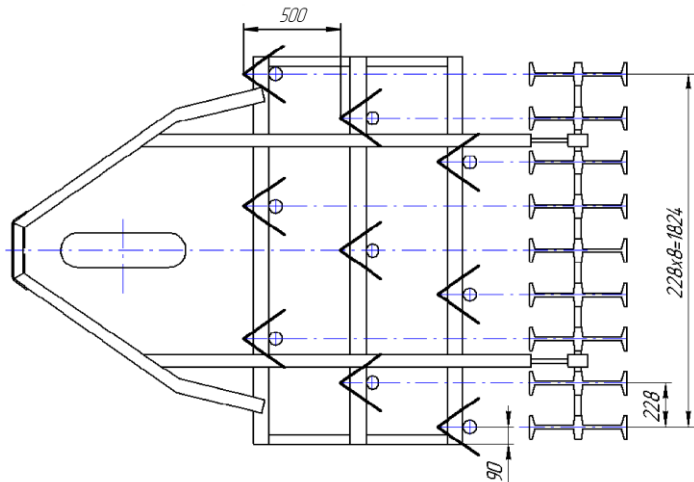


Схема расположения сошников и батареи катков

Инструкция по установке комплекта модернизации СКП-2,1К8

Применение

Комплект модернизации **СКП-2,1К8** применяется для транспортировки сеялки по дорогам общего пользования с твёрдым покрытием.

Комплект модернизации поставляется в сборе. Состоит из рамки ходовой поз.1 и рамки колёсной поз 2 (рисунок 8). Рамка колёсная с пневматическими колёсами шарнирно закреплена на ходовую рамку и выполняет функцию задней опоры сеялки в транспортном положении. В рабочем положении рамка колёсная переводится вверх (рисунок 9) и фиксируется с помощью фиксатора поз.3. На ходовую рамку устанавливается батарея катков. На ходовой рамке приварены направляющие, которые выполняют роль прицепа поз.4 при транспортировке сеялок «цугом». Налипшая на катки почва и растительные остатки снимаются чистиками, которые устанавливаются на связь ходовой рамки.

Сборка

1этап (подготовительный)

Отсоединить от сеялки серийную рамку с батареей катков. Отсоединить от рамки батарею катков, снять чистики, ограждение, подножку.

Собрать узел (рисунок 8). На ходовую рамку комплекта модернизации установить через подшипниковые опоры батарею катков. Закрепить через направляющие болтами, гайками, шайбами. Момент затяжки подшипниковых опор 80..100Н.м.

Внимание: Распаровка комплекта модернизации СКП-2,1К8 не допускается.

2этап

Установить в подшипниковые узлы рамы сеялки собранный узел и закрепить с обеих сторон крышками. Болты законтрить отогнув пластину на крышку. **Распаровка крышек подшипника не допускается.** Момент затяжки подшипниковых опор рамы 80..100Н.м. **Обратить внимание батарею катков устанавливать диском слева по ходу сеялки**

Установить на связь ходовой рамки 5 чистиков, ограждение, подножку, закрепить скобами, гайками, шайбами.

Проверить: давление воздуха в шине и при необходимости подкачать. Давление должно быть 0,196...0,245 МПа. Проверить надёжность фиксации рамки в рабочем положении.

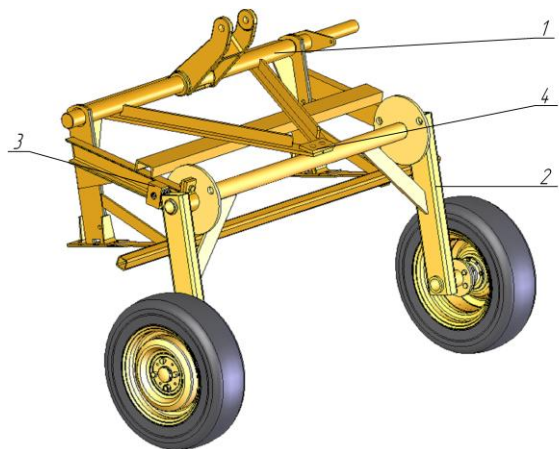


Рисунок 8 Комплект модернизации СКП-К8
1-СКП01.54.000А рама ходовая; 2-СКП 01.53.000А рама колёсная;
3-фиксатор колёсной рамы; 4-прицеп для транспортировки сеялок «цугом»

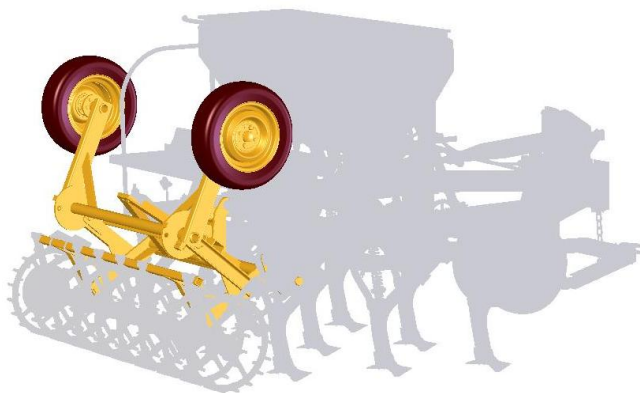


Рисунок 9 Схема положения колёсной рамы в рабочем состоянии сеялки

Инструкция по применению комплекта для увеличения ёмкости зернотукового ящика

Комплект для увеличения ёмкости зернотукового ящика см. рисунок 10 состоит из вставки стенки задней; вставки стенки средней; вставки стенки передней; вставки боковины правой; вставки боковины левой; двух укороченных распорок и крепежа. Каждая вставка последовательно устанавливается на внутреннюю поверхность стенок основного ящика и крепится болтами М6-6х16 ГОСТ7798, гайками, шайбами. Перед установкой вставок, у основного ящика необходимо снять старые распорки, отсоединить фиксаторы крышки ящика, отсоединить шарниры и снять крышку ящика. После установки вставок установить с двух сторон укороченные распорки, закрепить болтами М10-6х25 ГОСТ7798. Установить крышку ящика на шарниры, закрепить болтами, гайками, шайбами. Закрепить на средней стенке распорки с фиксаторами. Отверстия под установку крепежа в стенках основного ящика сверлить по месту. Высота наращивания - 200 мм.

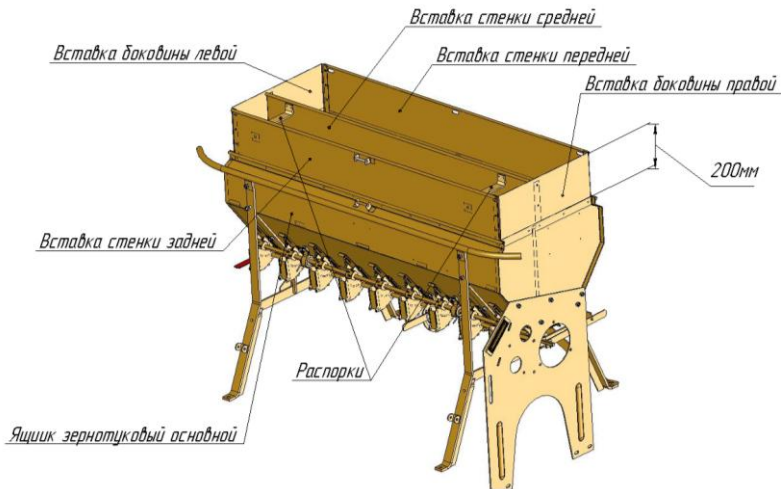


Рисунок. 10

Для заметок

Для заметок

Для заметок

Для заметок

Содержание

	стр.
1. Введение-----	3
2. Как пользоваться каталогом-----	3
3. Номенклатура деталей и узлов сеялки СКП-2,1 предоставляемых потребителю в качестве запасных частей-----	4
4. Иллюстрированный каталог запасных частей-----	8
5. Приложения-----	43
6. Для заметок-----	51

