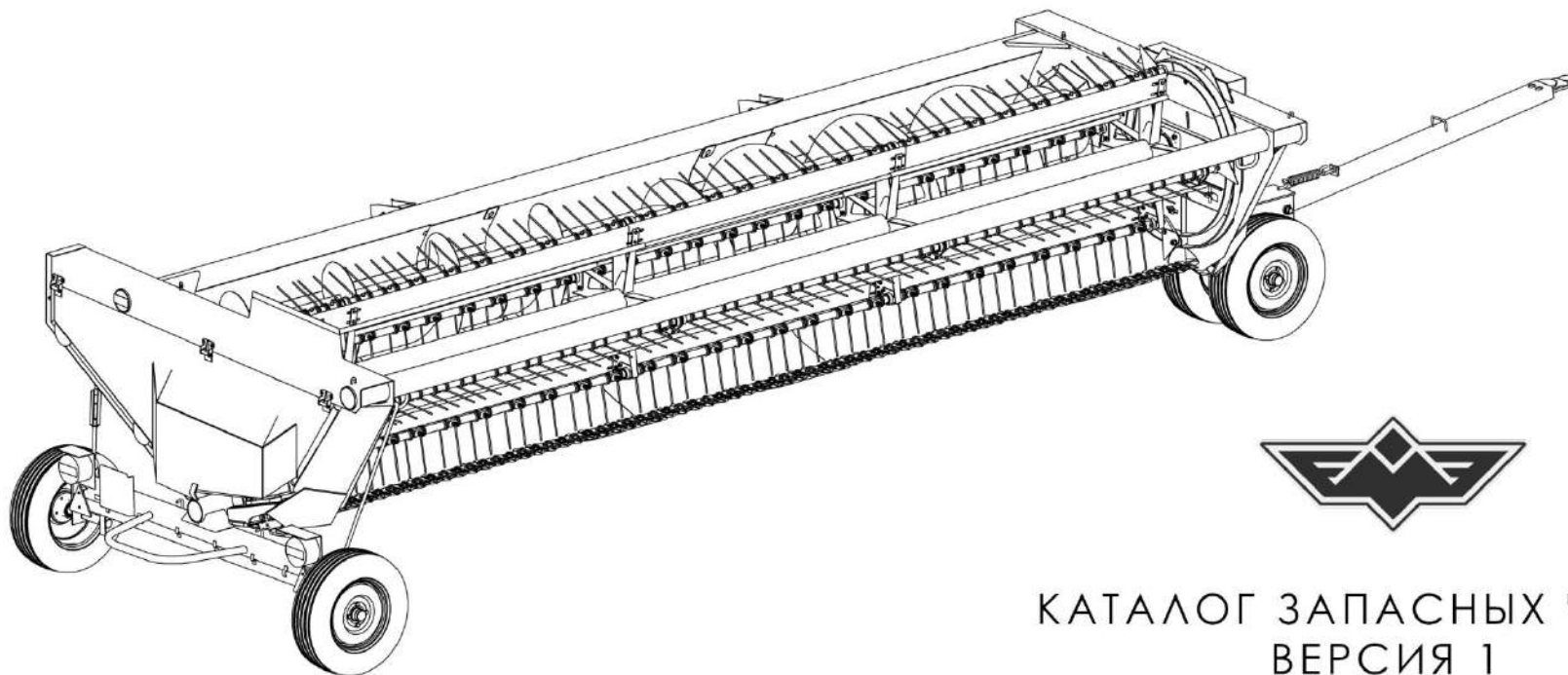


ЖАТКА ДЛЯ УБОРКИ КОРМОВЫХ КУЛЬТУР НАВЕСНАЯ

SH-023



КАТАЛОГ ЗАПАСНЫХ ЧАСТЕЙ
ВЕРСИЯ 1

ЕГОРЬЕВСКИЙ МЕХАНИЧЕСКИЙ ЗАВОД

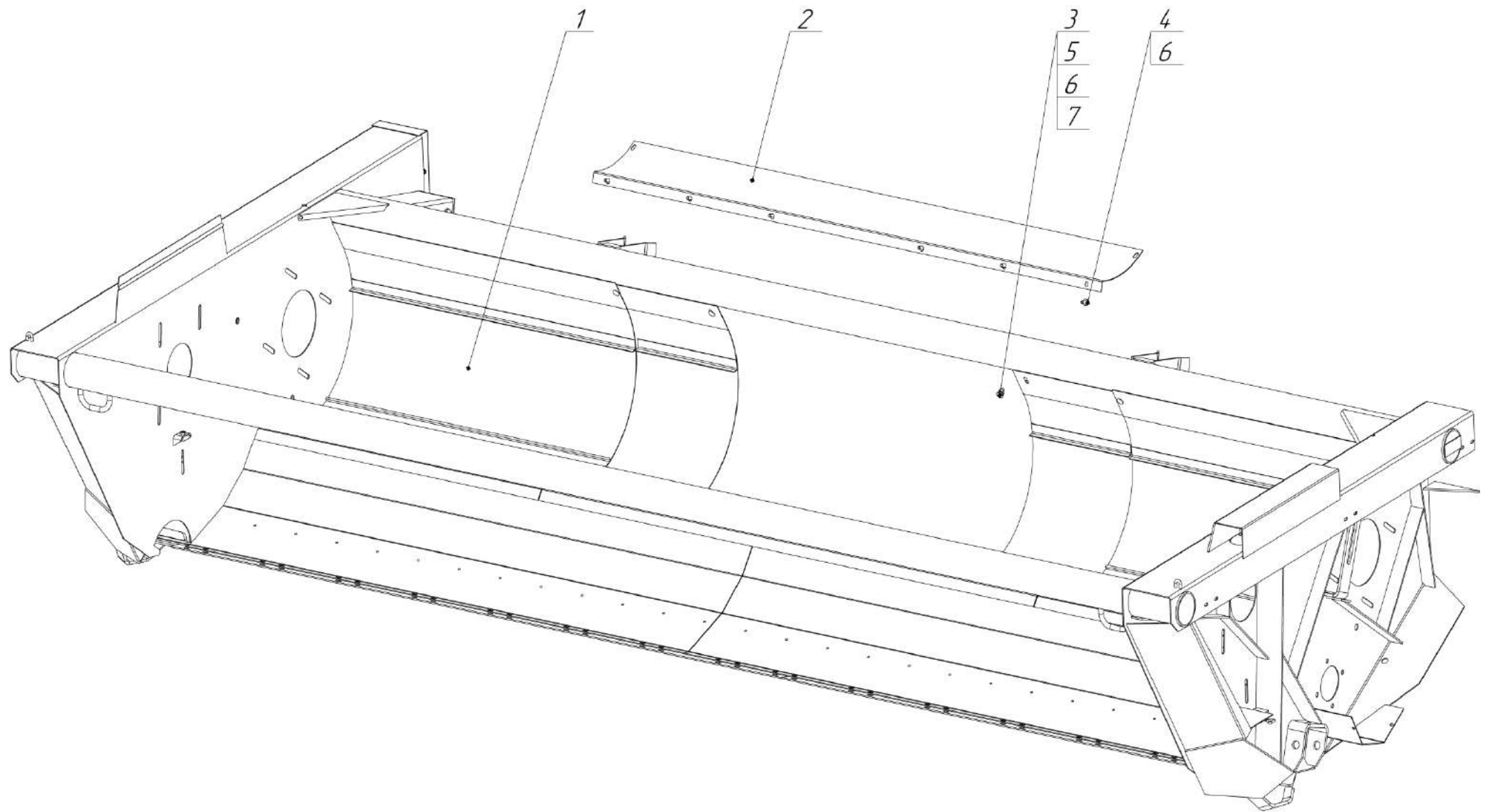
Адрес: 140300, Россия, Московская область, г. Егорьевск, ул. Смычка, д. 46
Код города: (49640) – для России
Телефон/факс: 4-20-97, 3-48-40
E-mail: mower_281@mail.ru
Наш сайт: <https://maral-invest.ru/>

Оглавление

Оглавление	2
024.00.000 – Жатка SH-023	5
024.02.000 - Механизм режущий.....	7
024.02.001 – Пальцевый брус	9
024.02.002 – Нож косилочный.....	11
024.03.000 - Мотовило	13
024.03.000 - Мотовило	15
024.03.005 – Пальчиковый вал 4м.	17
024.04.000 – Шнек в сборе	19
024.05.000 – Привод жатки	21
024.05.000 – Привод жатки	23
024.06.000 – Обшивка.....	25
025.03.010 – Ролик направляющий.....	27
025.05.004 – Установочная консоль (в сборе со шкивом)	31
025.05.005 – Цепное колесо	33
025.05.008 – Шкив клиноременной передачи (натяжной).....	35

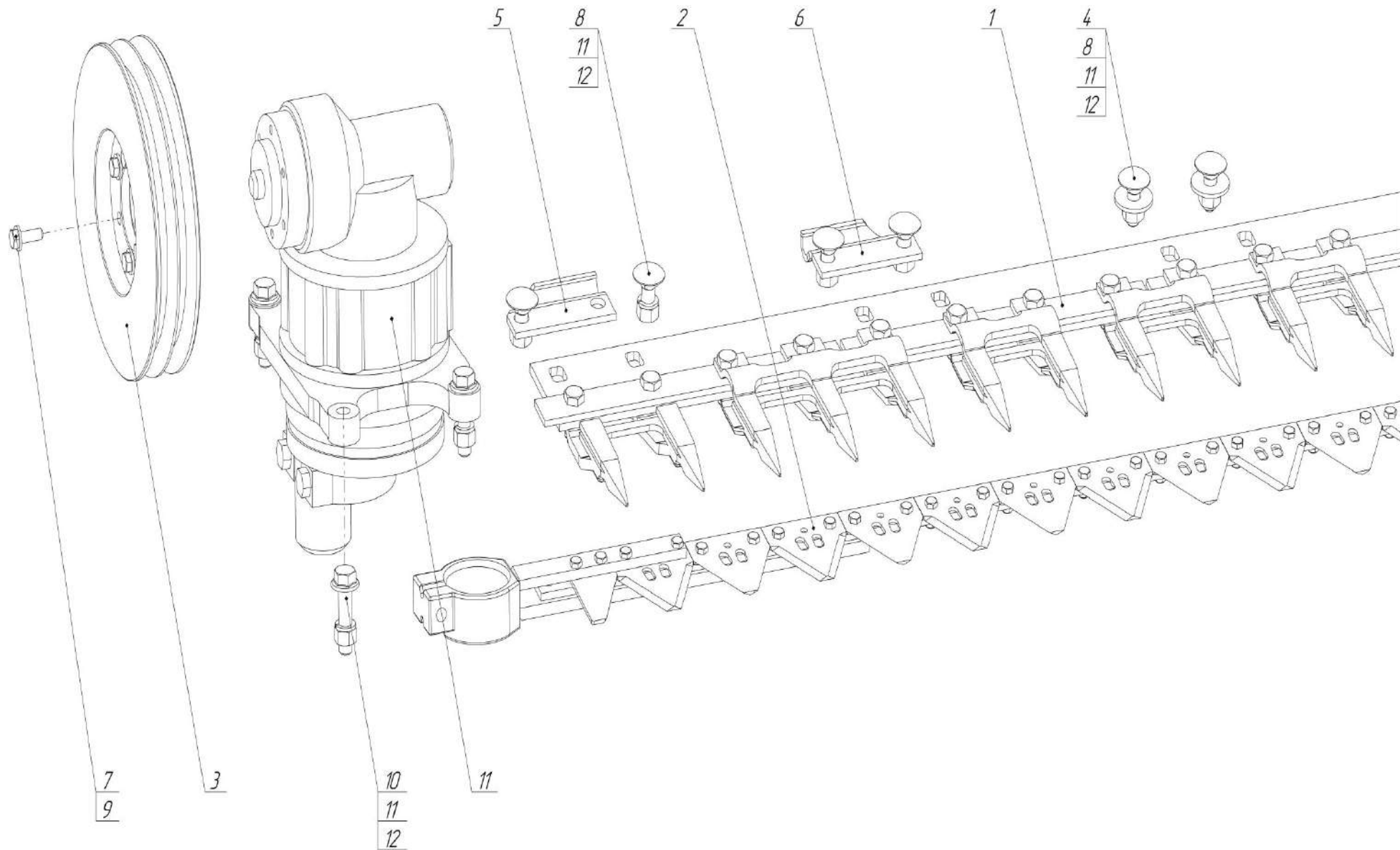
025.05.011 – Натяжитель ремня	37
025.06.009 – Петля.....	39
025.07.000 – Транспортная тележка.....	41
025.07.000 – Транспортная тележка.....	43

024.00.000 – Жатка SH-023



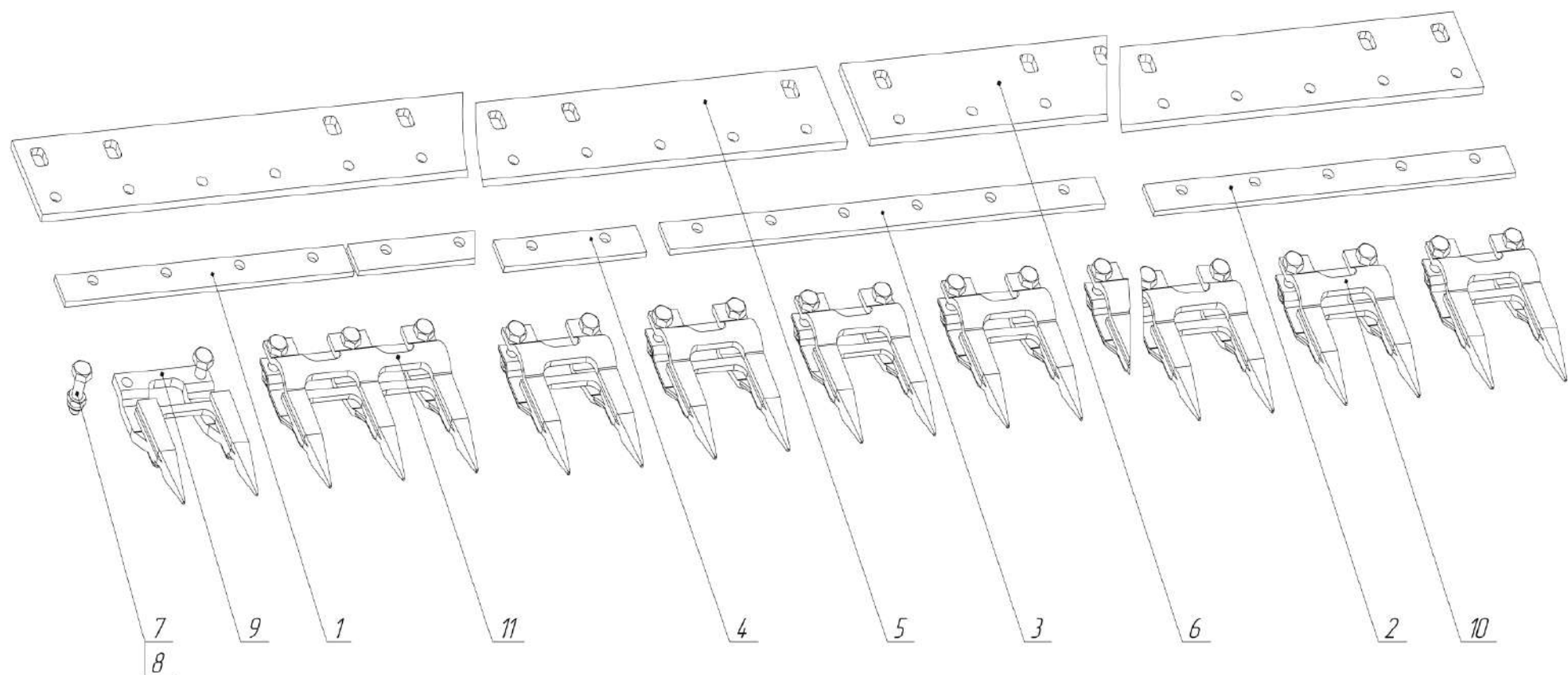
Позиция	Обозначение	Наименование	Количество на комплект
	024.00.000	Жатка SH-023	
1	024.01.000	Рама желобочная	1
2	025.00.121	Лоток	1
3		Болт M10x25-8.8-Zn DIN 603	4
4		Болт M10x25-8.8-Zn DIN 933	6
5		Гайка M10-8-Zn DIN 934	4
6		Шайба 10-Zn DIN 125	10
7		Шайба B10-Zn DIN 127	4

024.02.000 - Механизм режущий



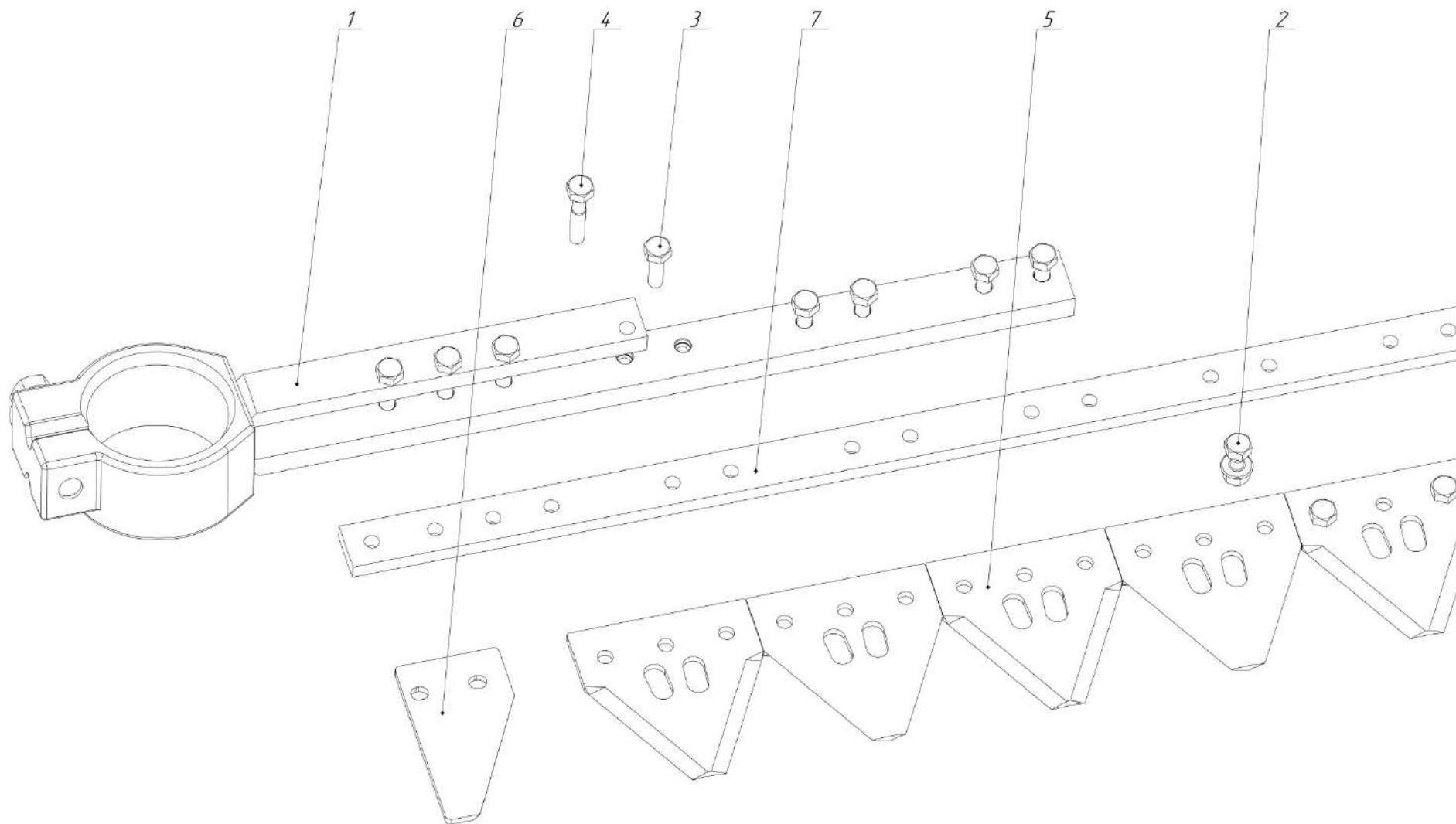
Позиция	Обозначение	Наименование	Количество на комплект
	024.02.000	Механизм режущий	
1	024.02.001	Пальцевый брус	1
2	024.02.002	Нож косилочный	1
3	024.02.114	Шкив ведомый	1
4	025.03.200	Шайба 12,5x36x3	22
5	025.06.183	Скоба (ЛП-74)	2
6	025.06.184	Скоба (ЛП-75)	2
7	716.01.280	Шайба 8x18x2	6
8		Болт M12x35-8.8 DIN 603	30
9		Болт M8x25-8.8 DIN 933	6
10		Болт M12x50-8.8 DIN 933	4
11		Гайка 12-8-Zn DIN	34
12		Шайба 12-Zn DIN 127	34
13	02908K	Pro-Drive 85 MVv GKF	1

024.02.001 – Пальцевый брус



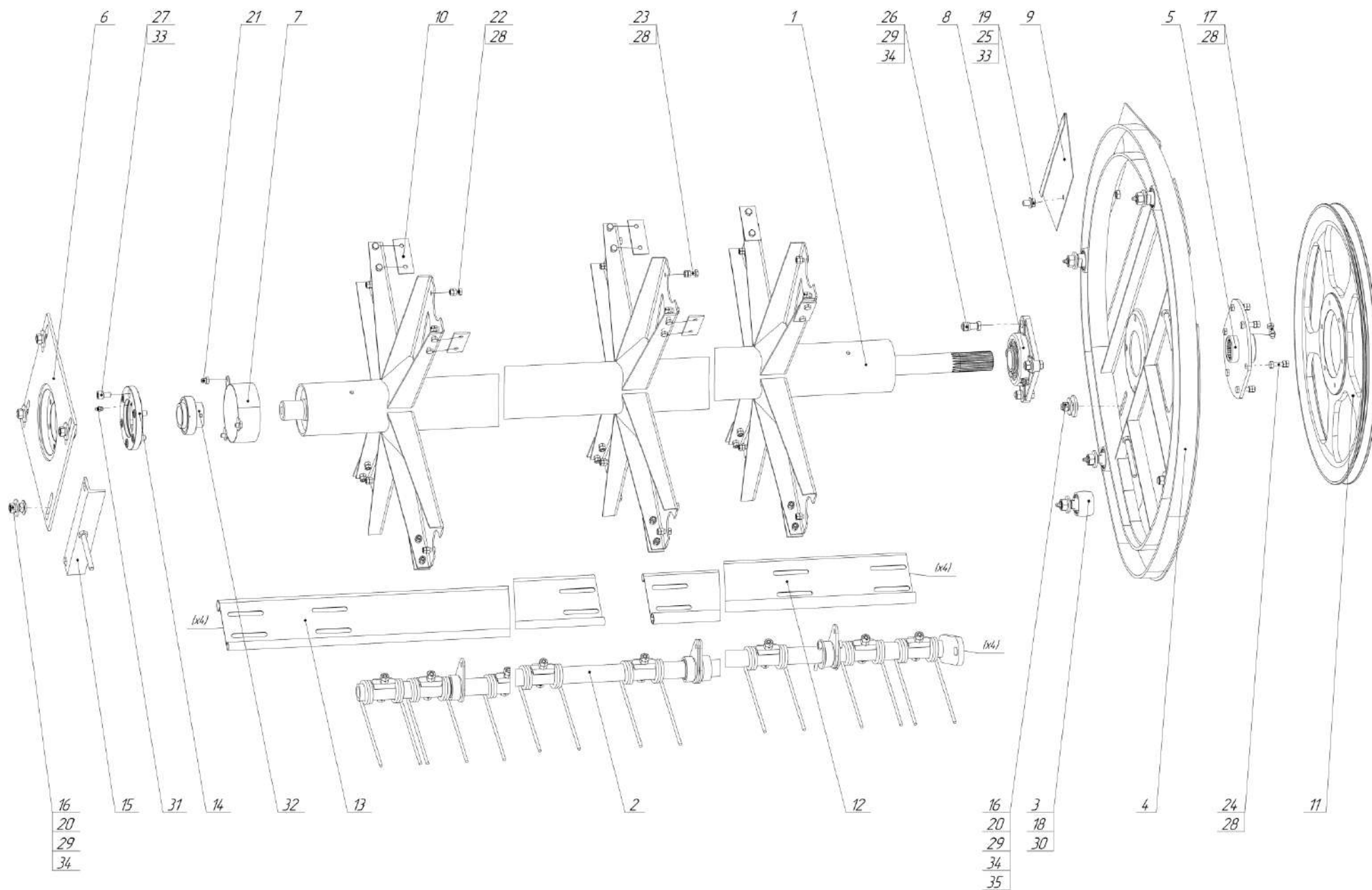
Позиция	Обозначение	Наименование	Количество на комплект
	024.02.001	Пальцевый брус	
1	024.02.101	Планка 4 отв.	11
2	024.02.102	Планка 5 отв.	1
3	024.02.103	Планка 6 отв.	1
4	024.02.104	Планка 2 отв.	1
5	024.02.112	Брус правый	1
6	024.02.113	Брус левый	1
7		Болт M10x35-8.8-Zn DIN 933	57
8		Гайка M10-8-Zn DIN 985	57
9	1070101	Направляющий палец двойной 12-10,5 мм., усил.	1
10	1061601	Палец двойной 12мм.	26
11	1071701	Палец тройной 12мм.	1

024.02.002 – Нож косилочный



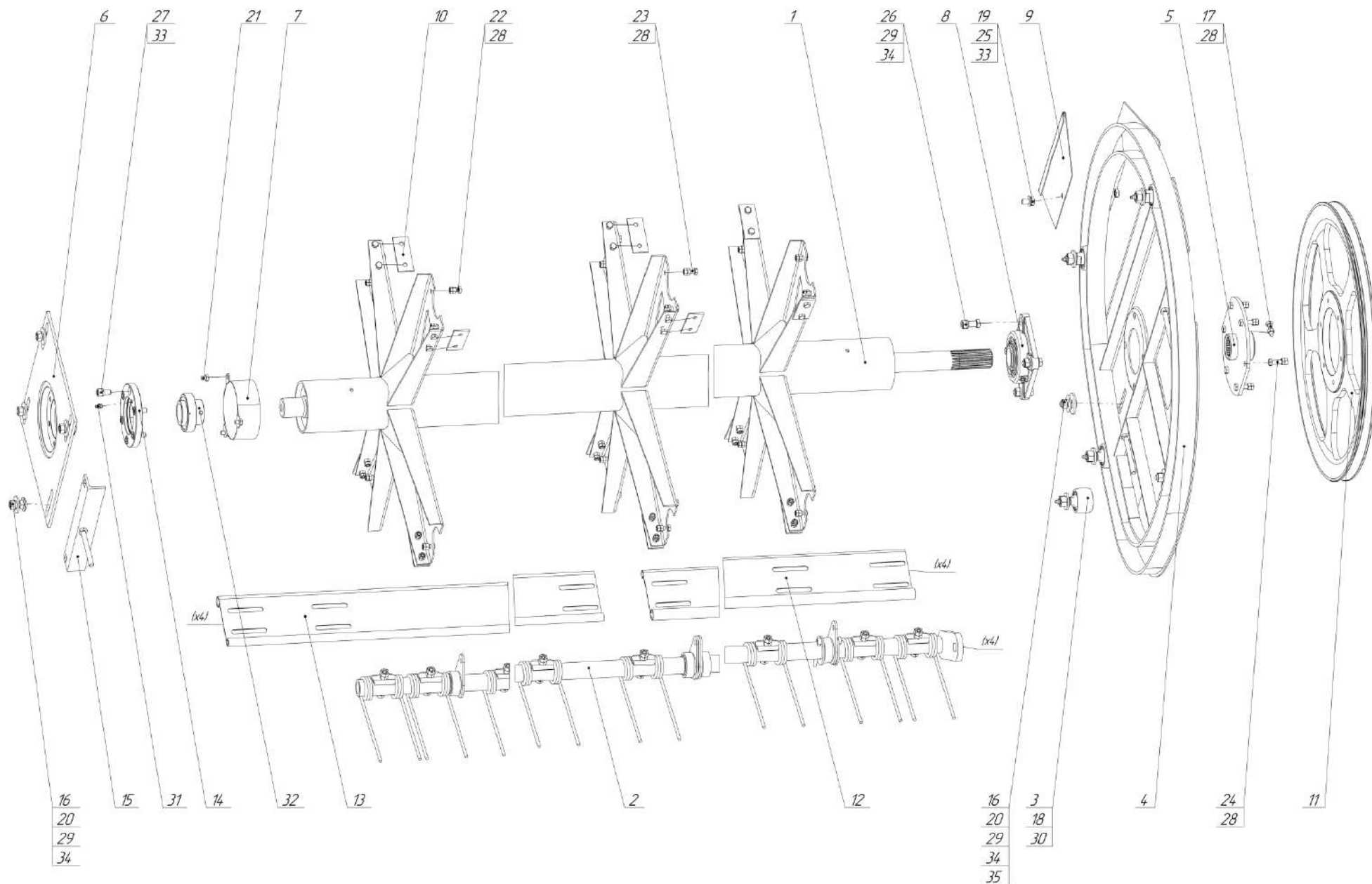
Позиция	Обозначение	Наименование	Количество на комплект
	024.02.002	Нож косилочный	
1	025.02.003-01	Головка ножа	1
2	10931	Болт зубчатый М6х16	107
3	10067	Болт М6х18-10.9	5
4	10072	Болт М6х28-10.9	4
5	13961	Гайка с фланцем М6	107
6	10966.06	Сегмент Pro Cut	57
7	13935.01	Сегмент зачисточный 25.05 мм.	1
8	17728	Спинка ножа	1

024.03.000 - Мотовило



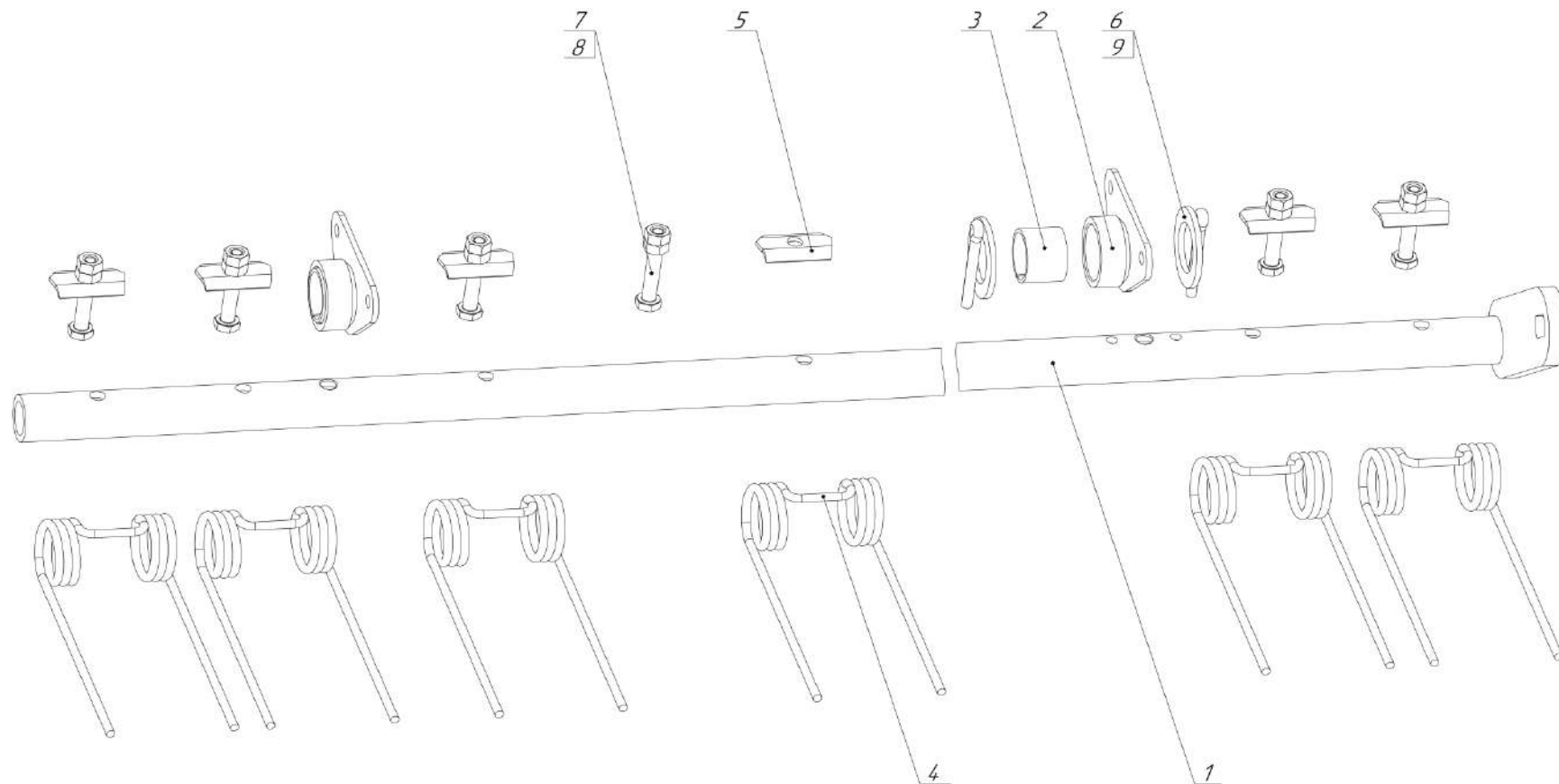
Позиция	Обозначение	Наименование	Количество на комплект
	024.03.000	Мотовило	
1	024.03.001	Держатель мотовила	1
2	024.03.005	Пальчиковый вал 4м.	4
3	025.03.010	Ролик направляющий	4
4	025.03.011	Направляющая криволинейная	1
5	025.03.012	Фланец	1
6	025.03.015	Держатель подшипника мотовила	1
7	025.03.016	Кожух	1
8	025.03.017	Подшипник FGE 209k + H2309 TGL 20906	1
9	025.03.127	Крышка	1
10	025.03.141	Плита	12
11	025.03.180	Шкив клиноременной передачи	1
12	025.03.192	Отводной лист E-025 (ЛП-77)	4
13	025.03.193	Отводной лист E-025 (ЛП-76)	4
14	025.03.195	Фланец	1
15	025.03.196	Угольник	4
16	025.03.200	Шайба 12,5x36x3	7
17	025.03.203	Болт М8x26	1
18	025.05.163	Шайба 16,5x35x4	4
19	025.05.188	Шайба 10x21x2	1
20		Болт с круглой головкой М12x30-Zn DIN 603	7
21		Болт М8x10-8.8 DIN 933	3
22		Болт М8x20-8.8 DIN 933	32
23		Болт М8x25-8.8 DIN 933	16
24		Болт М8x35-8.8 DIN 933	6
25		Болт М10x20-8.8 DIN 933	1
26		Болт М12x35-8.8 DIN 933	4
27		Винт ВШ М10x20 DIN 912	6

024.03.000 - Мотовило



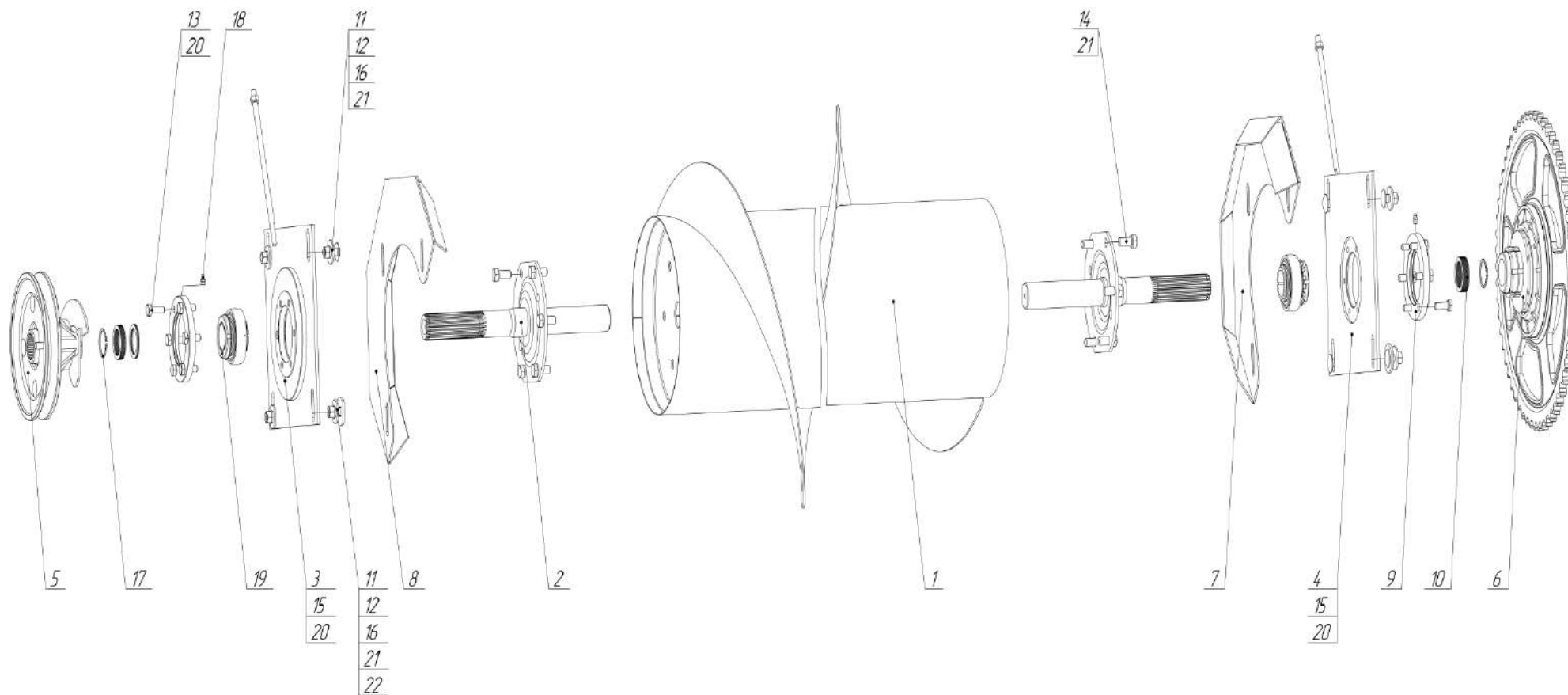
Позиция	Обозначение	Наименование	Количество на комплект
28		Гайка М8-8-Zn DIN 934	109
29		Гайка М12-8-Zn DIN 934	11
30		Гайка М16х1,5-8-Zn DIN 934	4
31		Масленка М8-А DIN 71412	1
32		Подшипник LE 208 (UC 208) (FKL)	1
33		Шайба 10-6-Zn DIN 127	7
34		Шайба 12-6-Zn DIN 127	11
35		Шайба увеличенная 12-6-Zn DIN 440	5

024.03.005 – Пальчиковый вал 4м.



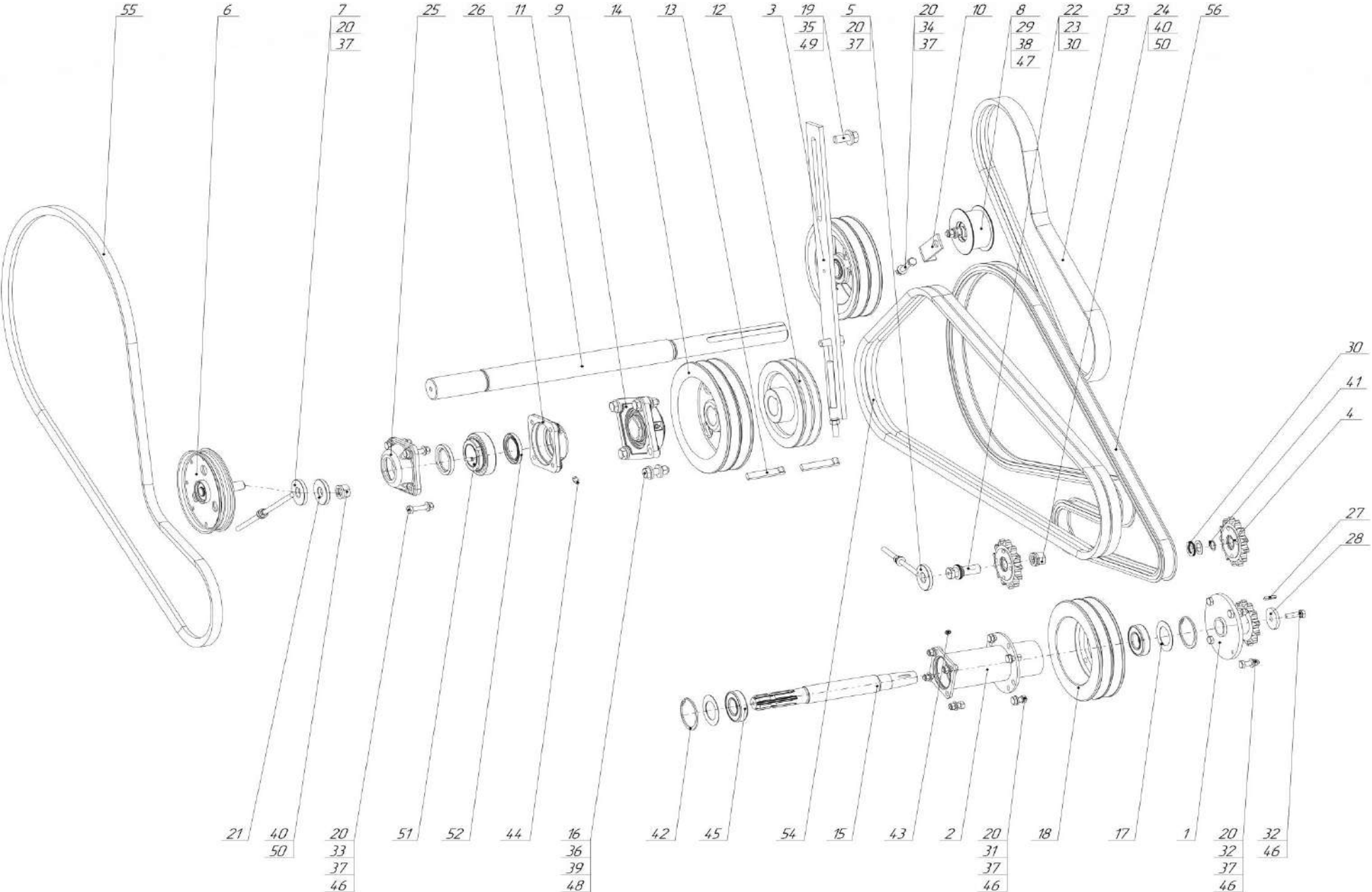
Позиция	Обозначение	Наименование	Количество на комплект
	024.03.005	Пальчиковый вал 4м.	
1	024.03.007	Пальчиковый вал 4м.	1
2	025.03.006	Кронштейн пальчикового вала	4
3	025.03.130	Втулка пластмассовая	4
4	025.03.133	Палец пружинный	20
5	025.03.136	Прокладка пружинного пальца	20
6	025.03.137	Шайба 38x60x4	2
7		Болт M10x60-8.8-Zn DIN 931	20
8		Гайка M10-8-Zn DIN 934	40
9		Шплинт 8x56 DIN 94	2

024.04.000 – Шнек в сборе



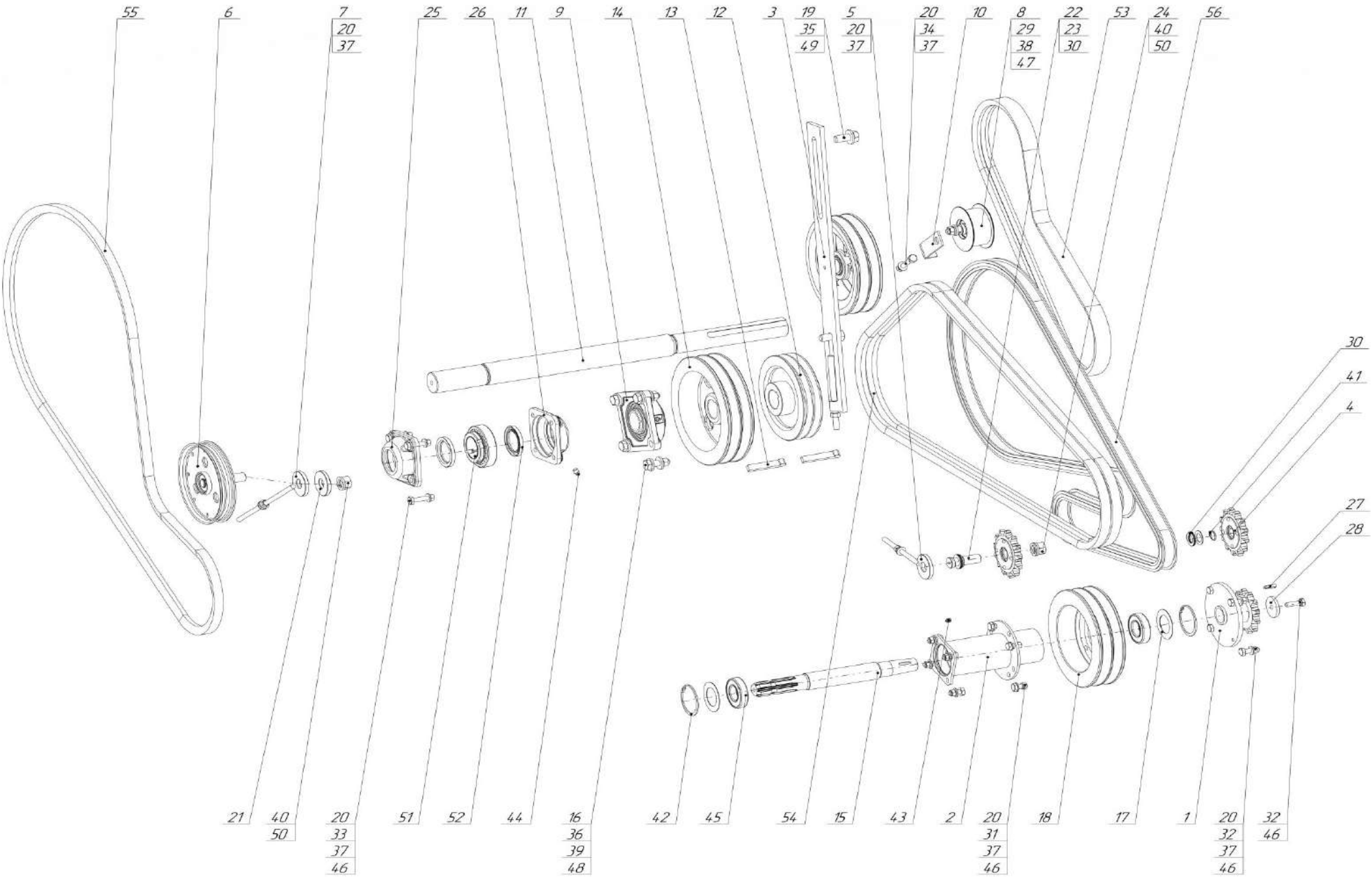
Позиция	Обозначение	Наименование	Количество на комплект
	024.04.000	Шнек в сборе	
1	024.04.001	Шнек	1
2	025.04.010	Конец вала	2
3	025.04.011	Держатель подшипника левый	1
4	025.04.012	Держатель подшипника правый	1
5	025.04.015	Шкив в сборе	1
6	025.04.020	Муфта фрикционная	1
7	СК-240.00	Защита шнека справа	1
8	СК-240.00-1	Защита шнека слева	1
9	025.04.160	Фланец	2
10	025.04.190	Установочная шайба 40x52x1	29
11	ДЖ-171	Шайба 12x36x3	8
12		Болт М12x30-8.8-Zn DIN 603	8
13		Болт М10x30-8.8-Zn DIN 933	12
14		Болт М12x30-8.8-Zn DIN 933	12
15		Гайка М10-8-Zn DIN 934	2
16		Гайка М12-8-Zn DIN 934	8
17		Кольцо стопорное 40x1,75 DIN 471	2
18		Масленка М8 DIN 71412	2
19		Подшипник LK 209 - 2F + H2309	2
20		Шайба В10-Zn DIN 127	14
21		Шайба В12-Zn DIN 127	20
22		Шайба 12 DIN 440	2

024.05.000 – Привод жатки



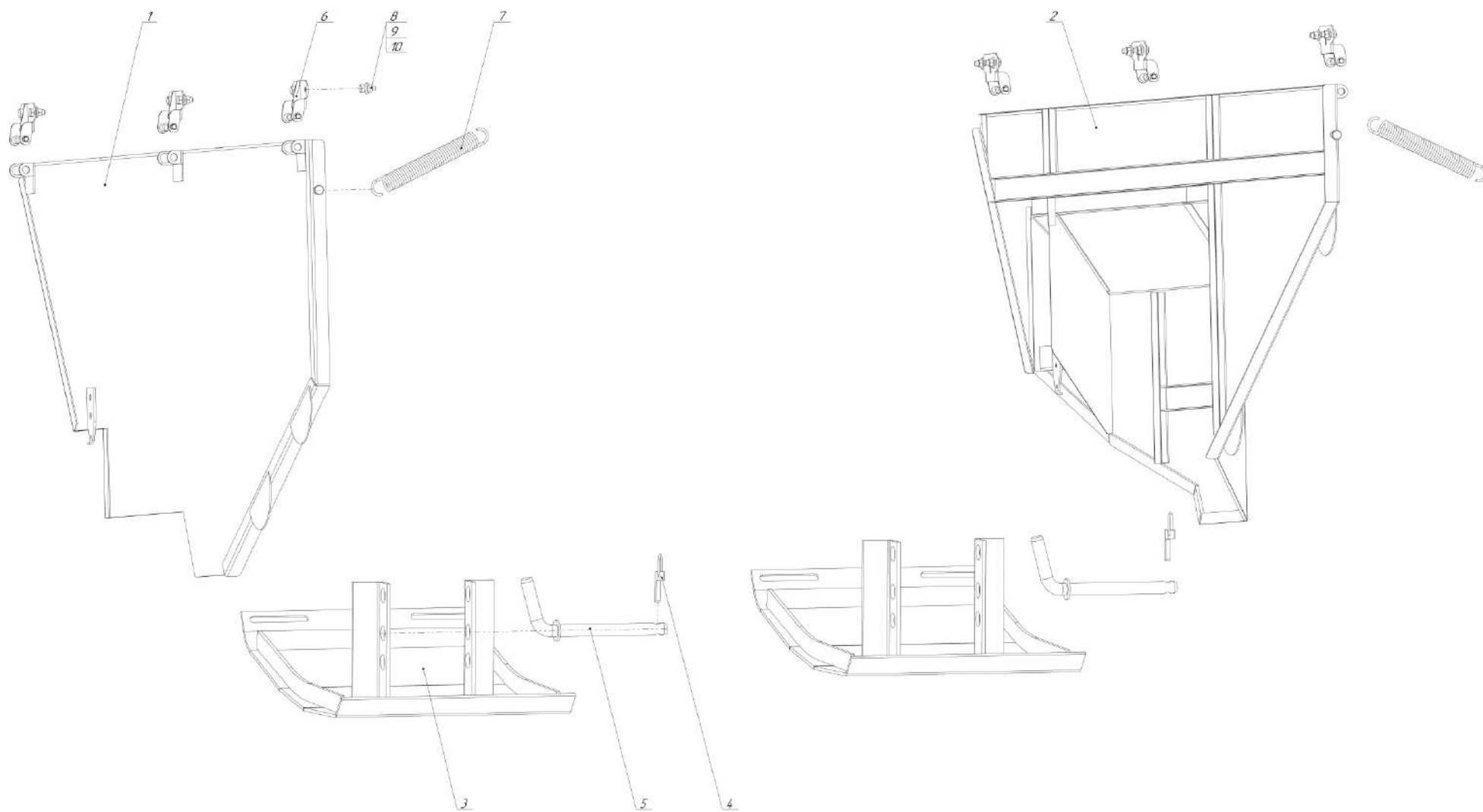
Позиция	Обозначение	Наименование	Количество на комплект
	024.05.000	Привод жатки	
1	025.05.001	Звездочка	1
2	025.05.002	Корпус подшипника	1
3	025.05.004	Установочная консоль (в сборе со шкивом)	1
4	025.05.005	Цепное колесо	2
5	025.05.006	Стойка	1
6	025.05.008	Шкив клиноременной передачи (натяжной)	1
7	025.05.009	Стойка	1
8	025.05.011	Натяжитель ремня	1
9	025.05.012	Подшипник FGKE 210 k	1
10	025.05.040	Натяжитель	1
11	024.05.123	Вал	1
12	025.05.122	Шкив ведущий	1
13	025.05.123	Шпонка с головкой 14x9x70	2
14	025.05.124	Шкив	1
15	025.05.131	Вал привода жатки	1
16	025.05.132	Шайба 14x30x4 Zn	8
17	025.05.143	Шайба уплотнительная	2
18	025.05.150	Шкив	1
19	025.05.163	Шайба 16,5x35x4	2
20	025.05.188	Шайба 10x21x2	20
21	025.05.202	Шайба	1
22	025.05.205	Палец натяжителя цепи	1
23	025.05.206-02	Шайба защитная	1
24	025.05.206-05	Шайба защитная	1
25	025.05.215	Вкладыш подшипника	1
26	025.05.215-01	Вкладыш подшипника	1
27	025.05.216	Шпонка призматическая 6x6x28	1
28	025.05.217	Шайба 11x50x6 Zn	1

024.05.000 – Привод жатки



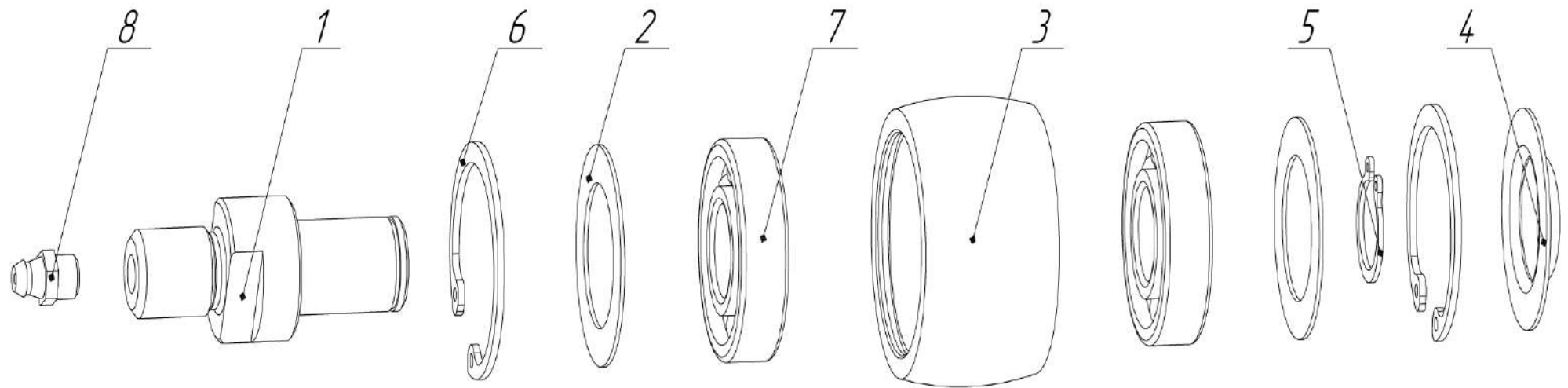
Позиция	Обозначение	Наименование	Количество на комплект
29	025.05.220	Шайба 14x25x4	1
30	025.05.222-1	Шайба 21x32x1	13
31		Болт M10x25-8.8-Zn DIN 933	8
32		Болт M10x35-8.8-Zn DIN 933	5
33		Болт M10x50-8.8-Zn DIN 933	4
34		Болт M10x70-8.8-Zn DIN 933	1
35		Болт M16x40-8.8-Zn DIN 933	2
36		Болт M14x1,5x45-Zn DIN 961	4
37		Гайка M10-8-Zn DIN 934	22
38		Гайка M12-8-Zn DIN 934	1
39		Гайка M14x1,5-8-Zn DIN 934	4
40		Гайка M20-8-Zn DIN 934	2
41		Кольцо стопорное (наруж.) 20x1,75 DIN 471	1
42		Кольцо стопорное (внутр.) 72x2,5 DIN 472	2
43		Масленка коническая M8-A DIN 71412	1
44		Масленка коническая M10x1 DIN 71412	1
45		Подшипник 6207 (FKL)	2
46		Шайба 10-6-Zn DIN 127	17
47		Шайба 12-6-Zn DIN 127	1
48		Шайба 14-6-Zn DIN 127	4
49		Шайба 16-6-Zn DIN 127	2
50		Шайба 20-6-Zn DIN 127	2
51		Шарикоподшипник самоуст. 1211K+H211 TGL 2983	1
52		Манжета BAU4X2 50x72x10	2
53		Ремень 2НВ 1725 LI	1
54		Ремень SPC/F-K2650 Lw Rubena	2
55		Ремень SPC/F-K2800 Lw Rubena	1
56		Цепь роликовая 16В1 (118 зв.)	1

024.06.000 – ОБШИВКА



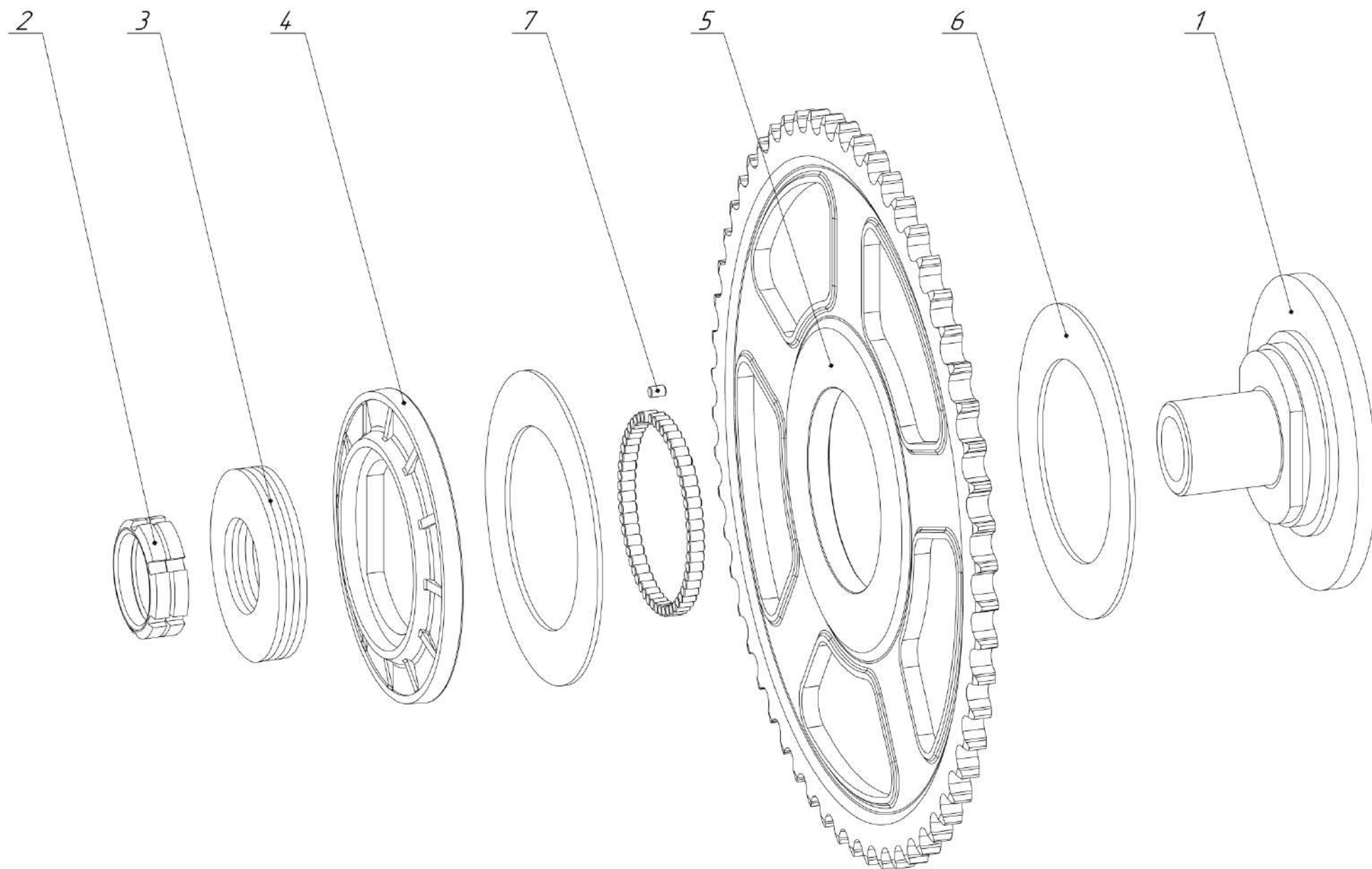
Позиция	Обозначение	Наименование	Количество на комплект
	024.06.000	Обшивка	
1	025.06.001-01	Ограждение левое	1
2	025.06.003-02	Ограждение правое	1
3	025.06.005	Контактный башмак	2
4	025.06.006	Откидной штекер	2
5	025.06.007	Чека	2
6	025.06.009	Петля	6
7	025.06.143	Пружина растяжения 4x28x40	2
8	716.01.280	Шайба 8x18x2	12
9		Болт М8х20-8.8-Zn DIN 933	12
10		Гайка М8-8-Zn DIN 934	12

025.03.010 – Ролик направляющий



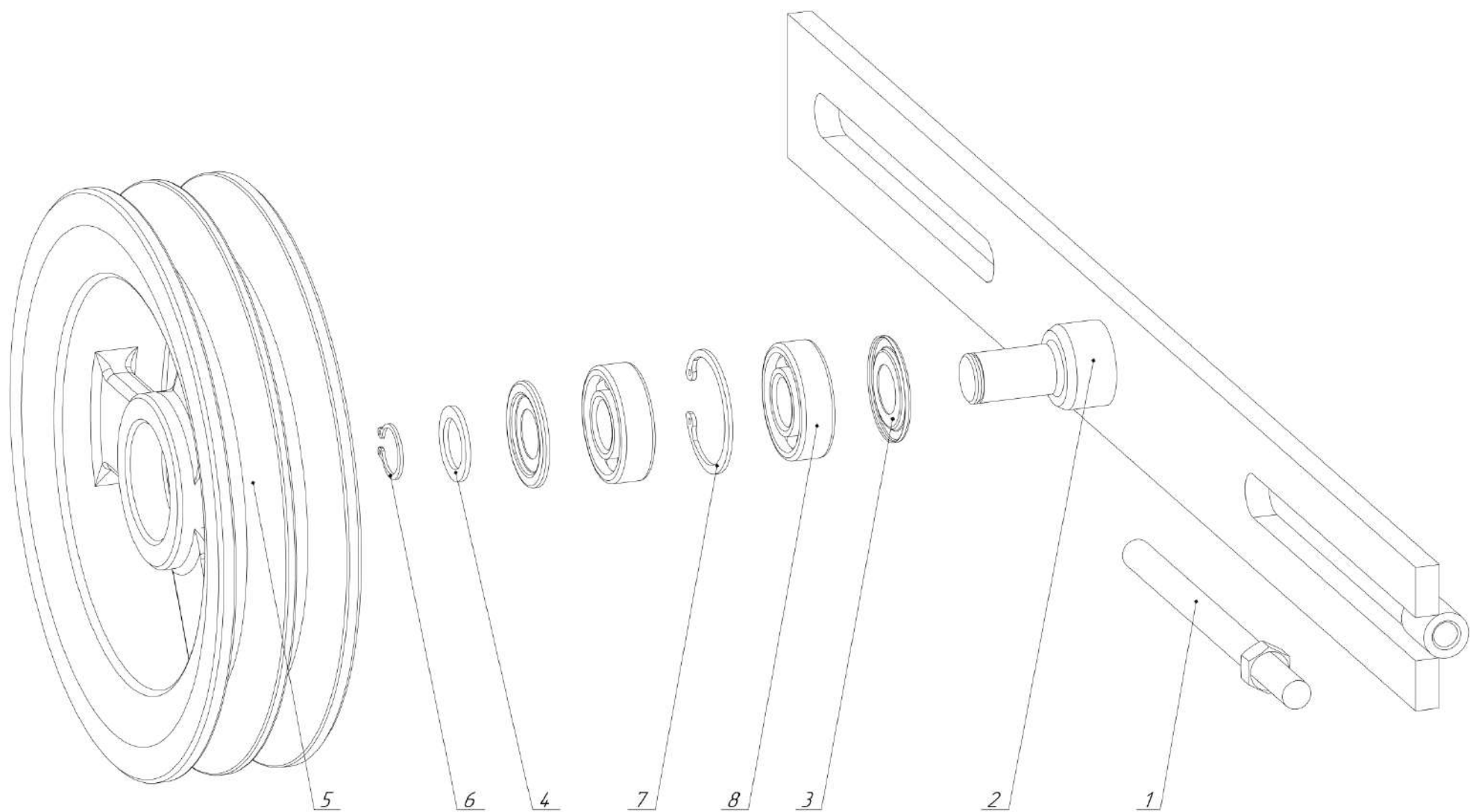
Позиция	Обозначение	Наименование	Количество на комплект
	025.03.010	Ролик направляющий	
1	025.03.150	Ось	1
2	025.03.151	Шайба	2
3	025.03.152	Ролик	1
4	025.03.153	Крышка	1
5		Кольцо 17-St DIN 471	1
6		Кольцо 40-St DIN 472	2
7		Масленка M8x1 DIN 71412	1
8		Подшипник 6203 DIN 625	2

025.04.020 – Муфта фрикционная



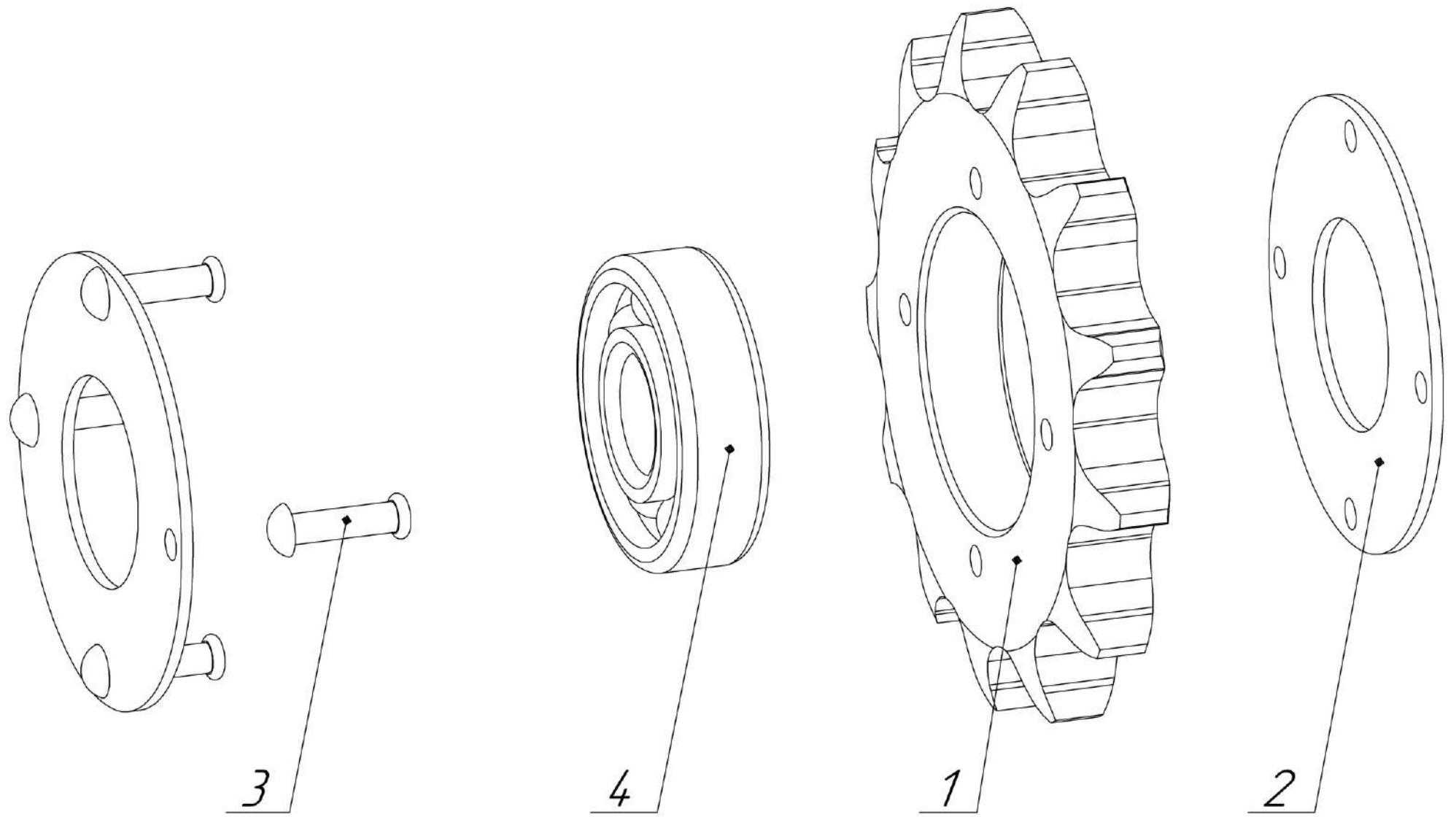
Позиция	Обозначение	Наименование	Количество на комплект
	025.04.020	Муфта ффрикционная	
1	025.04.021	Ступица	1
2	025.04.180	Шлицевая гайка	2
3	025.04.181	Тарельчатая пружина	3
4	025.04.185	Фланец	1
5	025.04.186	Звездочка z58	1
6		Накладка ффрикционная 200x130x3,5	2
7		Ролик цилиндрический 7x10	55

025.05.004 – Установочная консоль (в сборе со шкивом)



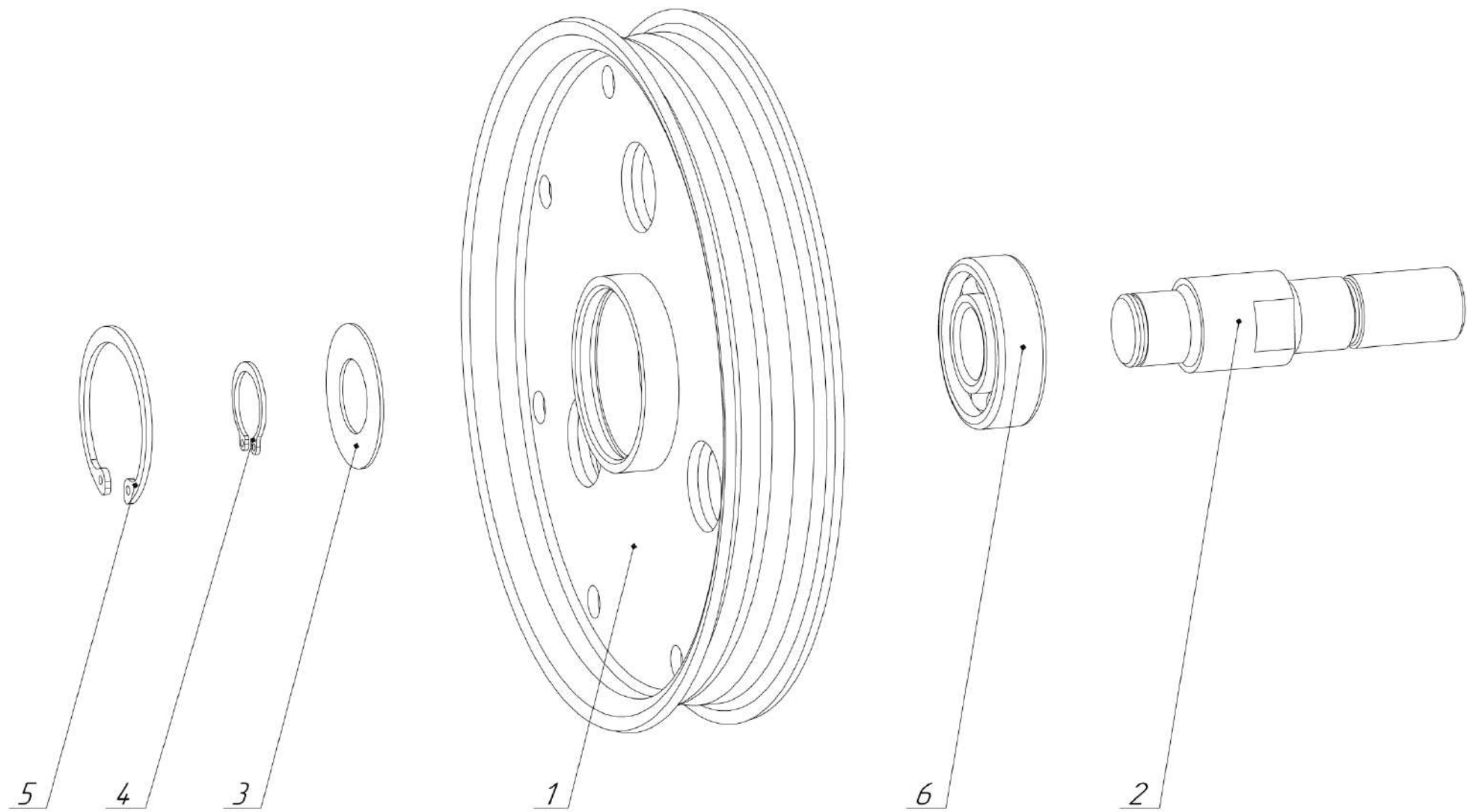
Позиция	Обозначение	Наименование	Количество на комплект
	025.05.004	Установочная консоль (в сборе со шкивом)	
1	025.05.003	Установочный винт	1
2	025.05.010	Установочная консоль	1
3	025.05.135	Верхняя шайба	2
4	025.05.164	Кольцо	1
5	025.05.165	Шкив 2-х ручейный (натяжной)	1
6		Кольцо стопорное (наруж.) 20 DIN 471	1
7		Кольцо стопорное (внутр.) 47 DIN 472	1
8		Радиальный шарикоподшипник 6204 2RS	2

025.05.005 – Цепное колесо



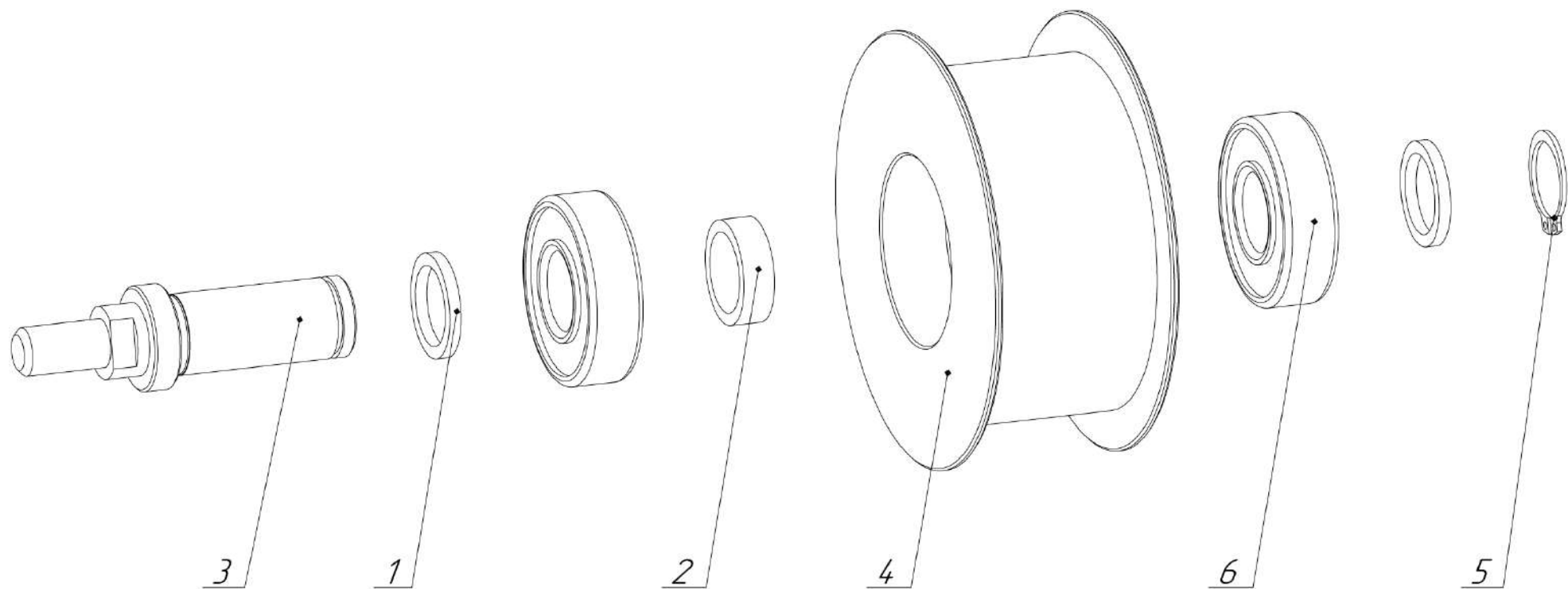
Позиция	Обозначение	Наименование	Количество на комплект
	025.05.005	Цепное колесо	
1	025.05.170	Шайба цепной шестерни	1
2	025.05.171	Кольцо	2
3		Заклепка 5x28 DIN 660	4
4		Подшипник 6304 DIN	1

025.05.008 – Шкив клиноременной передачи (натяжной)



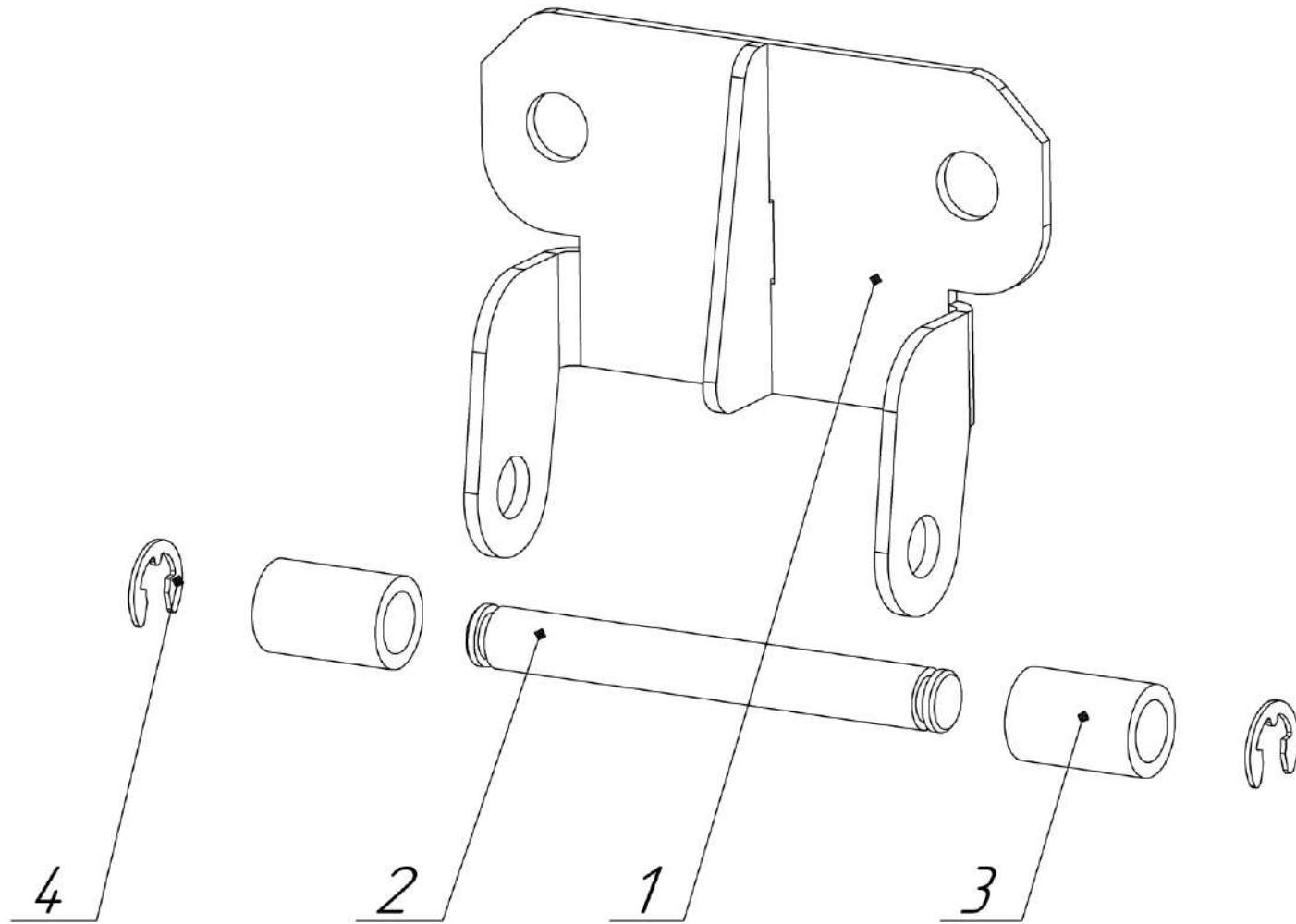
Позиция	Обозначение	Наименование	Количество на комплект
	025.05.008	Шкив клиноременной передачи (натяжной)	
1	025.05.007	Шкив клиноременной передачи	1
2	025.05.192	Палец	1
3	025.05.221	Шайба распорная 20,5x39,8x1	1
4		Кольцо стопорное (наруж.) 20 DIN 471	1
5		Кольцо стопорное (внутр.) 47 DIN 472	1
6		Радиальный шарикоподшипник 6204 2RS (FKL)	1

025.05.011 – Натяжитель ремня



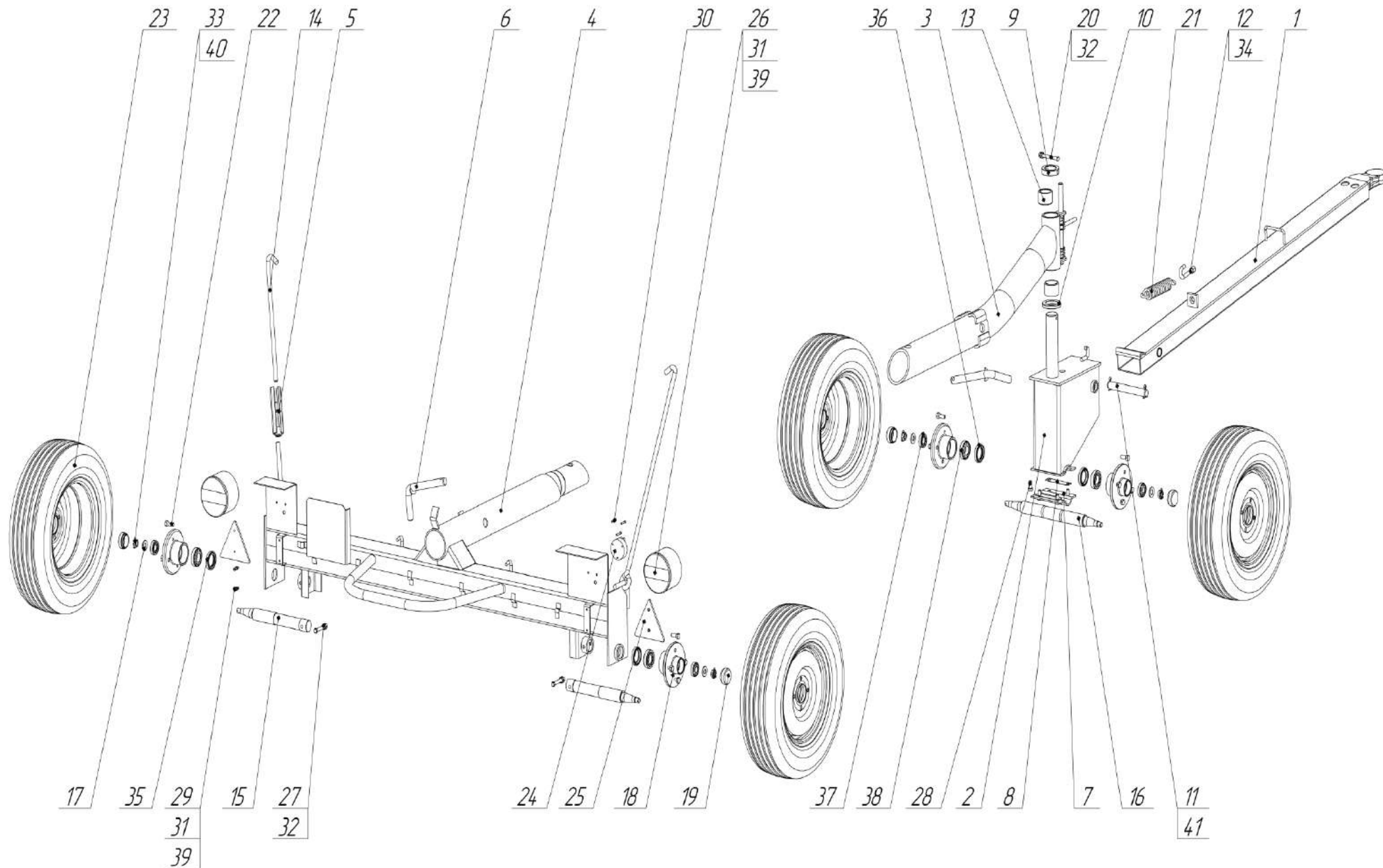
Позиция	Обозначение	Наименование	Количество на комплект
	025.05.011	Натяжитель ремня	
1	025.05.128	Кольцо	2
2	025.05.129	Кольцо	1
3	025.05.133	Ось	1
4	025.05.134	Шкив натяжной	1
5		Кольцо стопорное 20x1,2 DIN 4714	1
6		Подшипник 6204 DIN	2

025.06.009 – Петля



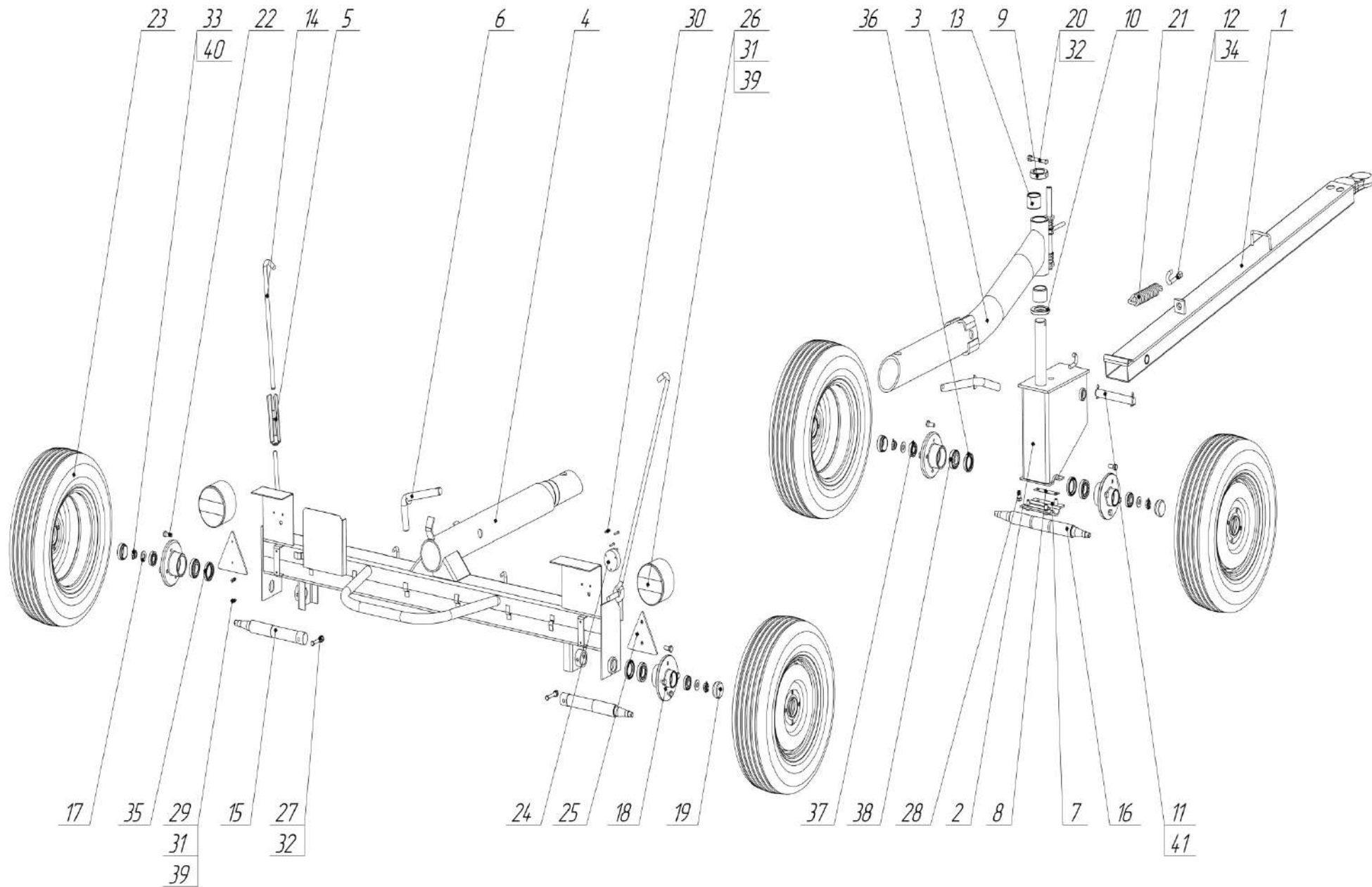
Позиция	Обозначение	Наименование	Количество на комплект
	025.06.009	Петля	
1	025.06.010	Скоба	1
2	025.06.189	Ось	1
3	025.06.191	Втулка	2
4		Шайба стопорная быстросъемная DIN 6799	2

025.07.000 – Транспортная тележка



Позиция	Обозначение	Наименование	Количество на комплект
	025.07.000	Транспортная тележка	
1	025.07.002	Дышло	1
2	025.07.004	Поворотная тележка	1
3	025.07.009	Кожух полуоси	1
4	025.07.015	Рама	1
5	025.07.022	Тапрел	1
6	025.07.121	Шеккер	2
7	025.07.135	Скоба	1
8	025.07.180	Стопорная шайба	2
9	025.07.181	Шайба	1
10	025.07.182	Шайба 50/80x10	1
11	025.07.183	Палец	1
12	025.07.185	Шпиль	1
13	025.07.187	Втулка 50/60x40	2
14	025.07.188	Шпиль	1
15	025.07.189	Ось	2
16	025.07.190	Передний мост	1
17	025.07.191	Шайба 16,5x34x3	4
18	025.07.192	Ступица колеса	4
19	025.07.195	Колпак	4
20	025.07.196	Болт	1
21	СЧ-52.00.15	Пружина растяжная А8х40х16	1
22		Болт колесный	16
23		Колесо	4
24		Розетка	1
25		Треугольник	2
26		Фара	2
27		Болт М10х75-8.8-Zn DIN 931	2
28		Болт М12х25-8.8-Zn DIN 933	4

025.07.000 – Транспортная тележка



Позиция	Обозначение	Наименование	Количество на комплект
29		Винт М6х25-Zn DIN 84	4
30		Винт М5х30-Zn DIN 963	3
31		Гайка М6-8-Zn DIN 934	8
32		Гайка М10х1-8-Zn DIN 934	6
33		Гайка М16х1,5-8-Zn DIN 937	4
34		Гайка М12х1,5-8-Zn DIN 6330	1
35		Манжета 40х62-1 DIN 3761	2
36		Манжета 40х62-2 DIN 3761	2
37		Подшипник 30204 DIN	4
38		Подшипник 30206 DIN	4
39		Шайба 6-6-Zn DIN 127	8
40		Шплинт 4х36,4 DIN 94	4
41		Шплинт 6,3х40,4 DIN 94	2