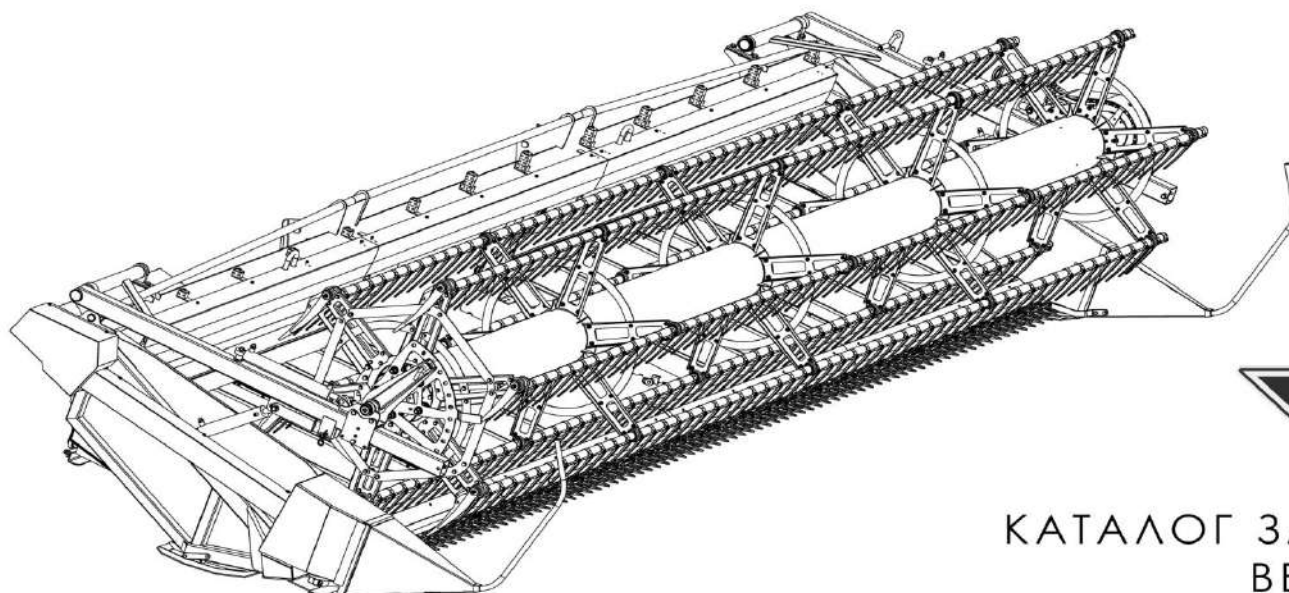


**ЖАТКА ЗЕРНОВАЯ ВАЛКОВАЯ**

**SH-309**



**КАТАЛОГ ЗАПАСНЫХ ЧАСТЕЙ  
ВЕРСИЯ 1**

**ЕГОРЬЕВСКИЙ МЕХАНИЧЕСКИЙ ЗАВОД**

Адрес: 140300, Россия, Московская область, г. Егорьевск, ул. Смычка, д. 46

Код города: (49640) - для России

Телефон/факс: 4-20-97, 3-48-40

E-mail: mower\_281@mail.ru

Наш сайт: <https://maral-invest.ru/>

## Оглавление

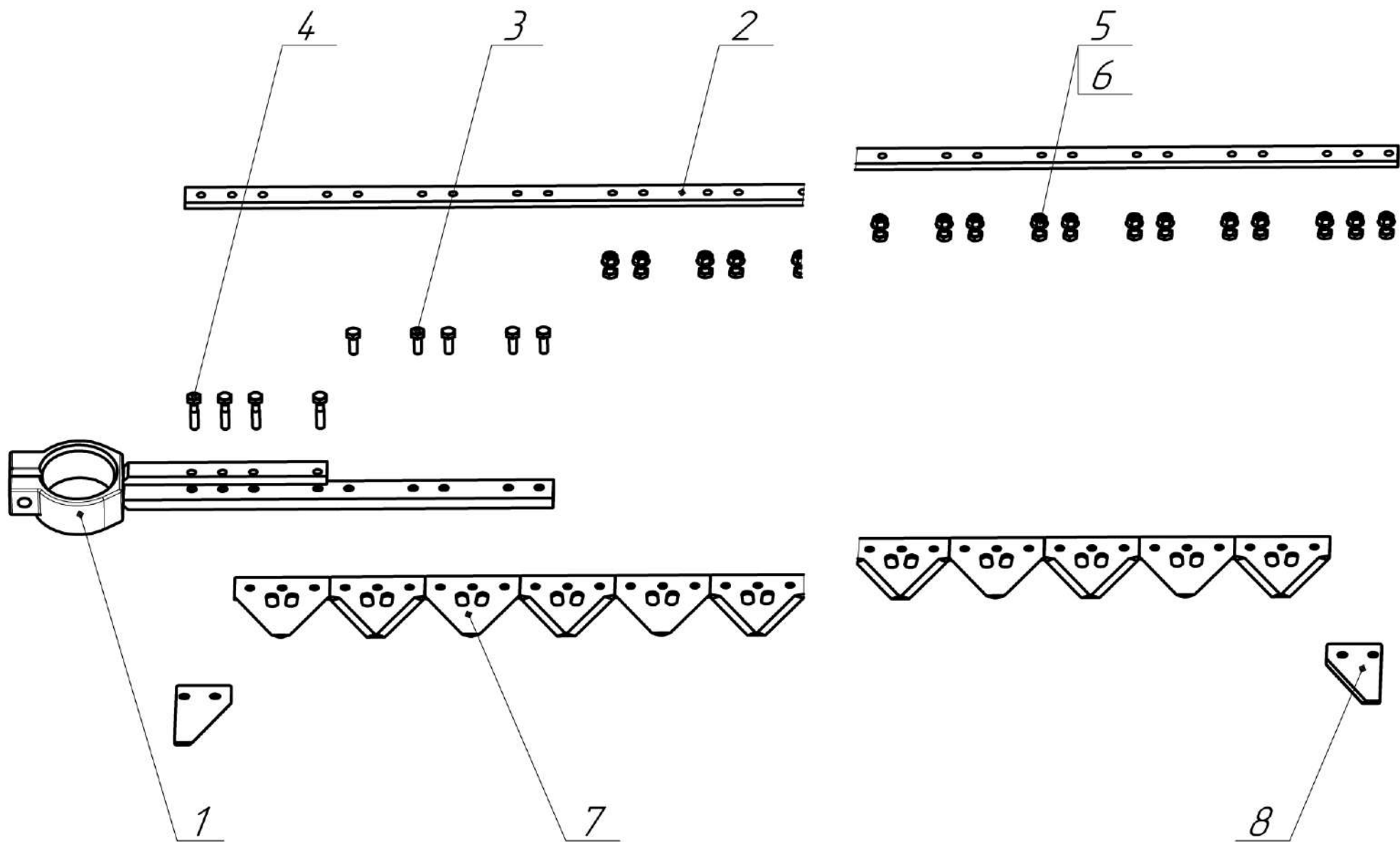
590.02.001 - Нож жатки .....	6
590.09.000 - Делители .....	8
591.01.000 – Корпус .....	10
591.02.000 - Механизм режущий .....	12
591.03.000 - Вал входной.....	14
591.04.000 - Привод транспортеров.....	16
591.04.001 - Натяжитель .....	18
591.04.003 - Натяжитель .....	20
591.05.000 – Транспортеры .....	22
591.05.002 - Транспортер левый .....	24
591.05.002 - Транспортер левый .....	26
591.05.012 - Транспортер правый .....	28
591.05.012 - Транспортер правый .....	30
591.05.016 - Элемент выдвижной .....	32
591.05.36 - Элемент выдвижной .....	34
591.06.000 - Обшивка .....	36

591.07.000 - Кронштейны мотовила .....	38
591.07.001 - Кронштейн левый .....	41
591.07.001 - Кронштейн левый .....	43
591.07.002 - Кронштейн правый .....	45
591.07.002 - Кронштейн правый .....	47
591.08.000 - Устройство копирующее .....	49
591.10.000 – Гидравлика .....	51
590.10. 002 – Гидромотор мотовила .....	53
591.11.000 - Мотовило .....	55
591.11.000 - Мотовило .....	57
591.11.005 – Кронштейн в сборе .....	59
590.11.011 – Эксцентрик .....	61
590.11.014 - Граблина 1 .....	63
590.11.015 - Граблина 2 .....	66
591.11.018 – Звездочка в сборе .....	68
591.13.000 - Лебедка .....	70



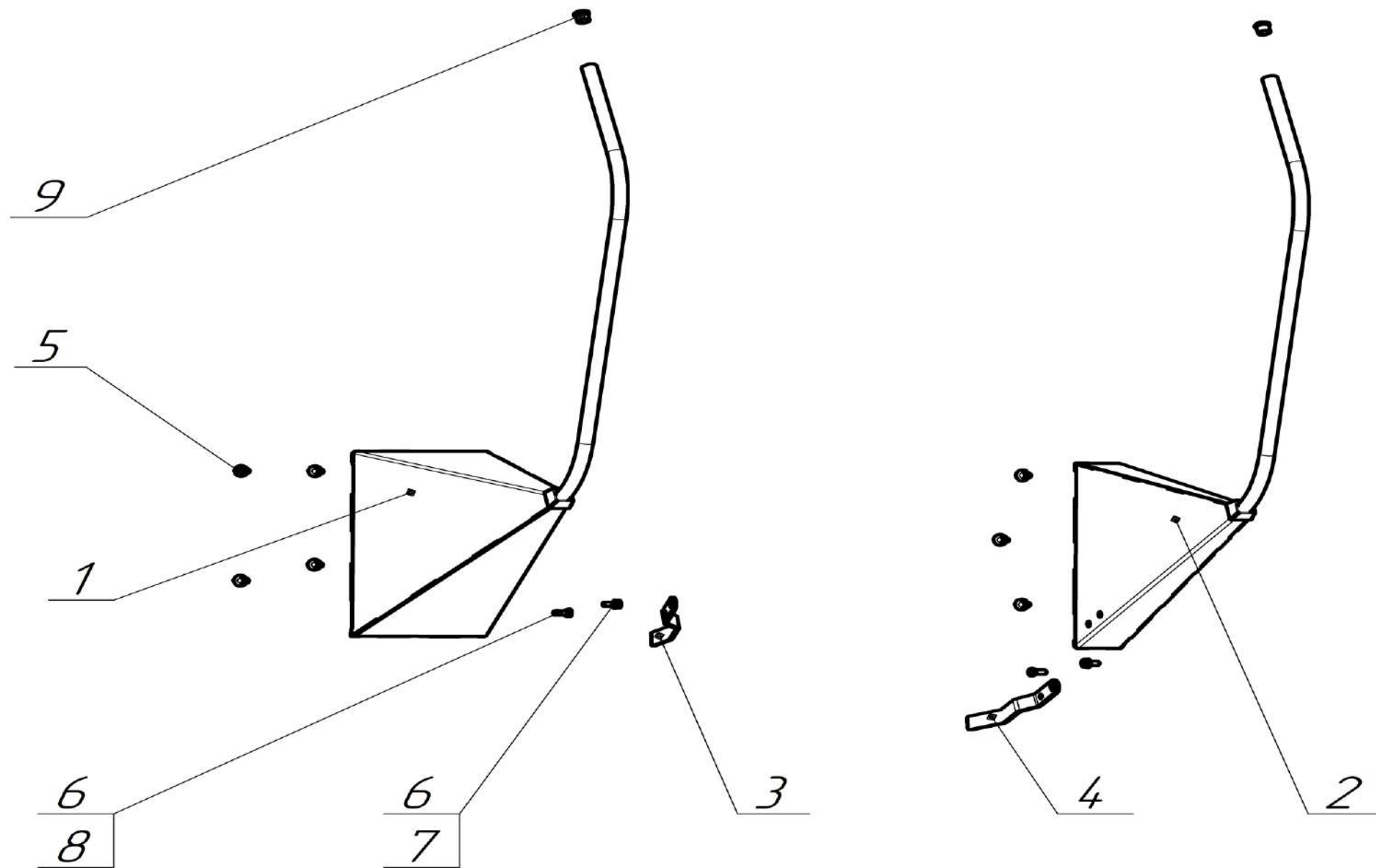


590.02.001 - Нож жатки



Позиция	Обозначение	Наименование	Количество на комплект
	590.02.001	Нож жатки	
1	590.02.002	Головка ножа	1
2	590.02.122	Спинка косы	1
3		Болт М6х18.10.9 10067	5
4		Болт М6х28.10.9 10072	4
5		Болт зубчатый М6х16 10931	163
6		Гайка с фланцем М6 13961	163
7		Сегмент Pro Cut 10966.06	84
8		Сегмент зачисточный	2

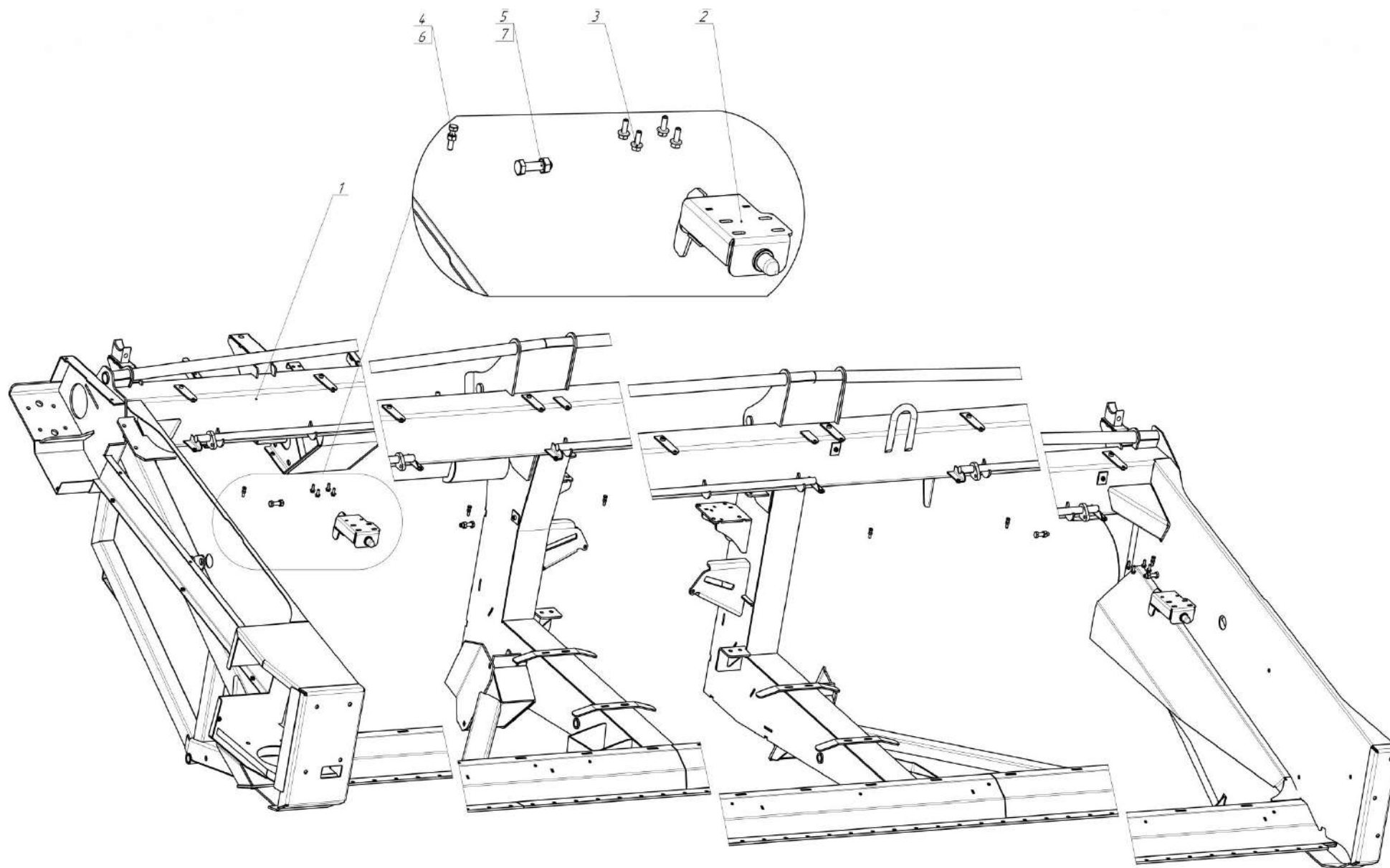
590.09.000 - Делители





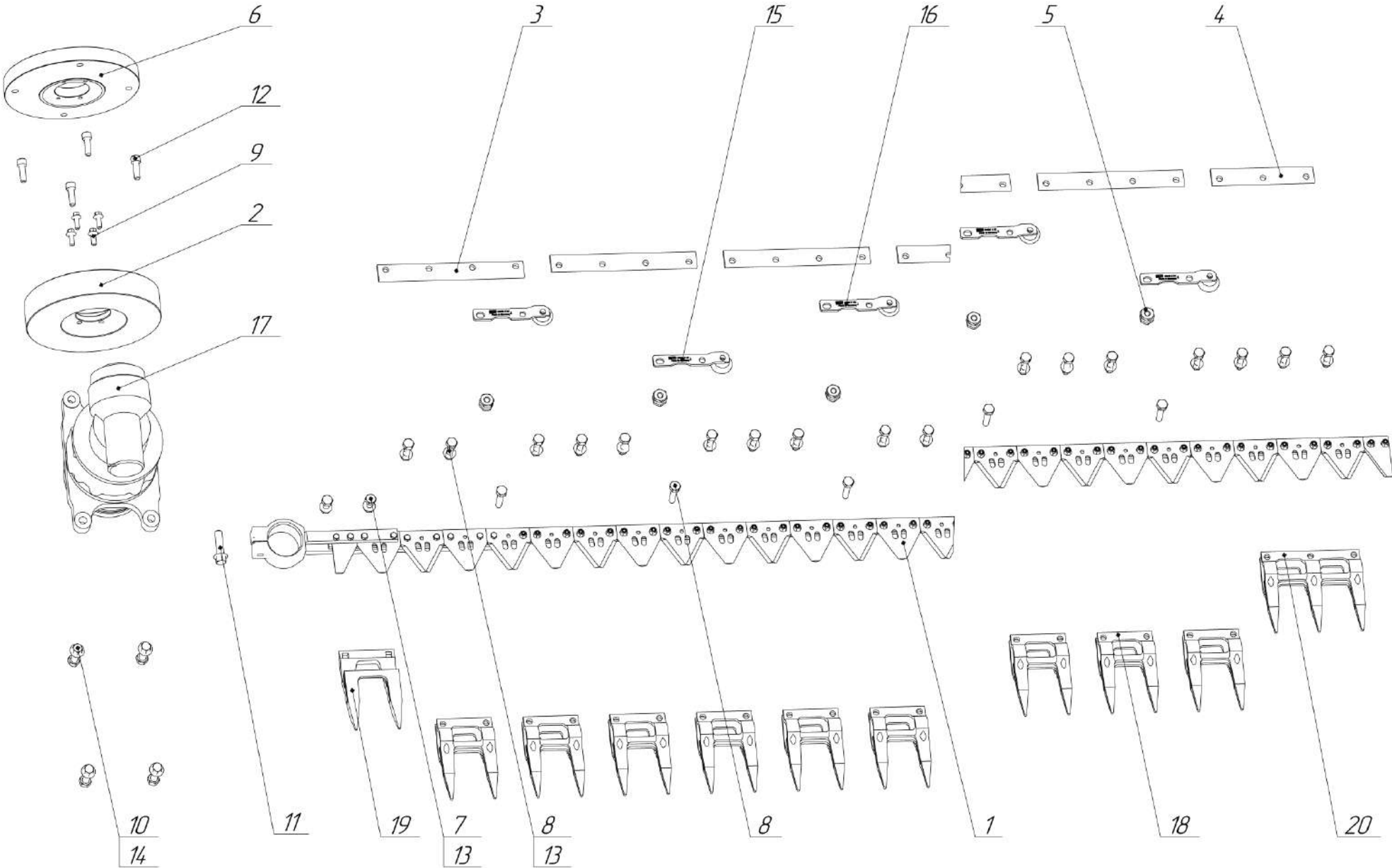
Позиция	Обозначение	Наименование	Количество на комплект
	590.09.000	Делители	
1	590.09.001	Делитель правый	1
2	590.09.002	Делитель левый	1
3	590.09.128	Отбойник	1
4	590.09.128-01	Отбойник	1
5		Болт M10x20-F DIN 6921	7
6		Болт M8x20-8.8-Zn DIN 933	4
7		Шайба 8-6-Zn DIN125	2
8		Шайба 8-6-Zn DIN 127	4
8		Заглушка круглая д. 22	2

591.01.000 – Корпус



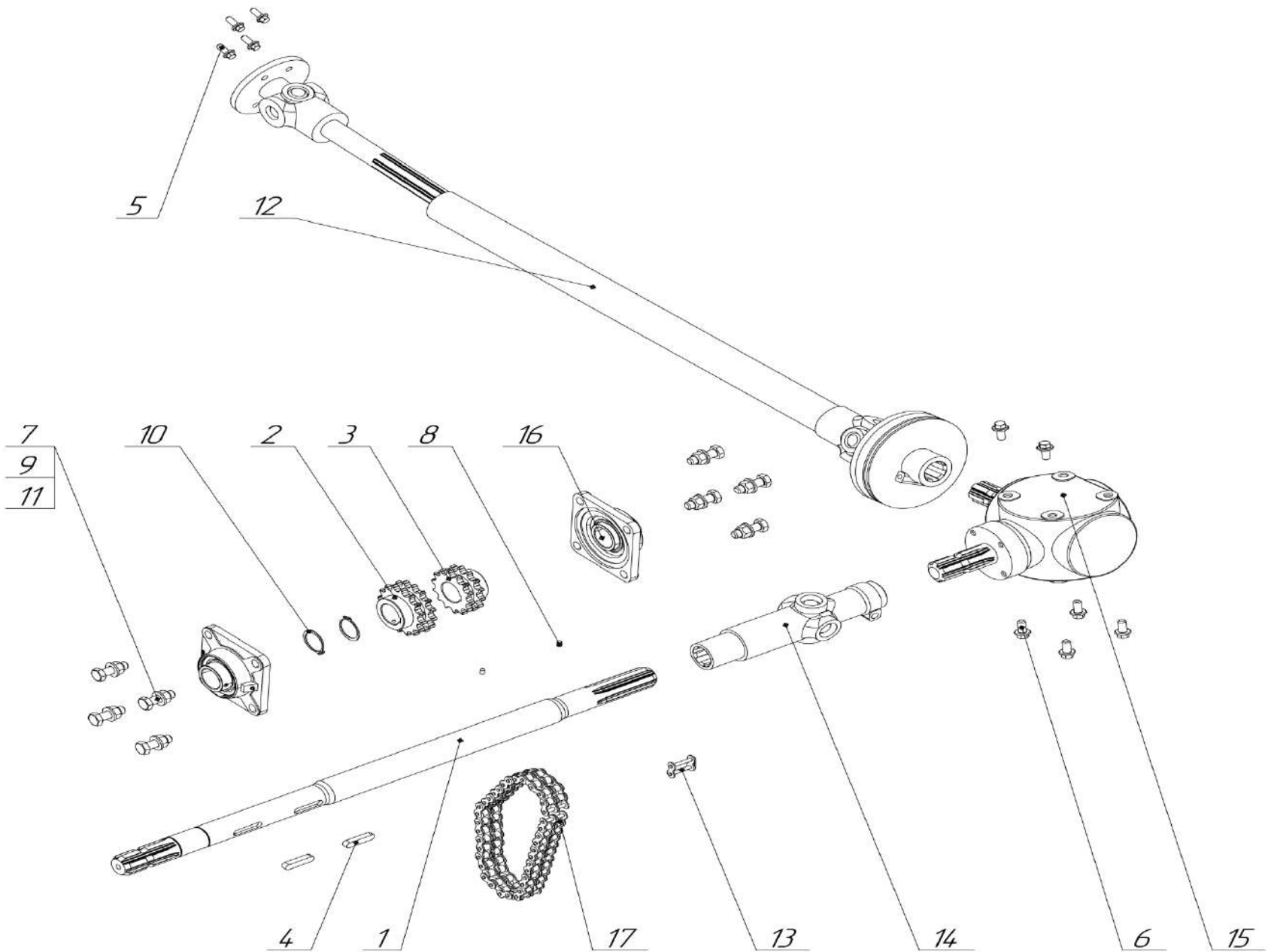
Позиция	Обозначение	Наименование	Количество на комплект
	591.01.000	Корпус	
1	591.01.001	Рама	1
2	591.01.021	Фиксатор транспортера	2
3		Болт М6х16-F DIN 6921	8
4		Болт М6х25-8.8-Zn DIN 931	1
5		Болт М10х40-Zn DIN 931	4
6		Гайка М6-8-Zn DIN 934	6
7		Гайка М10-8-Zn DIN 934	4

591.02.000 - Механизм режущий



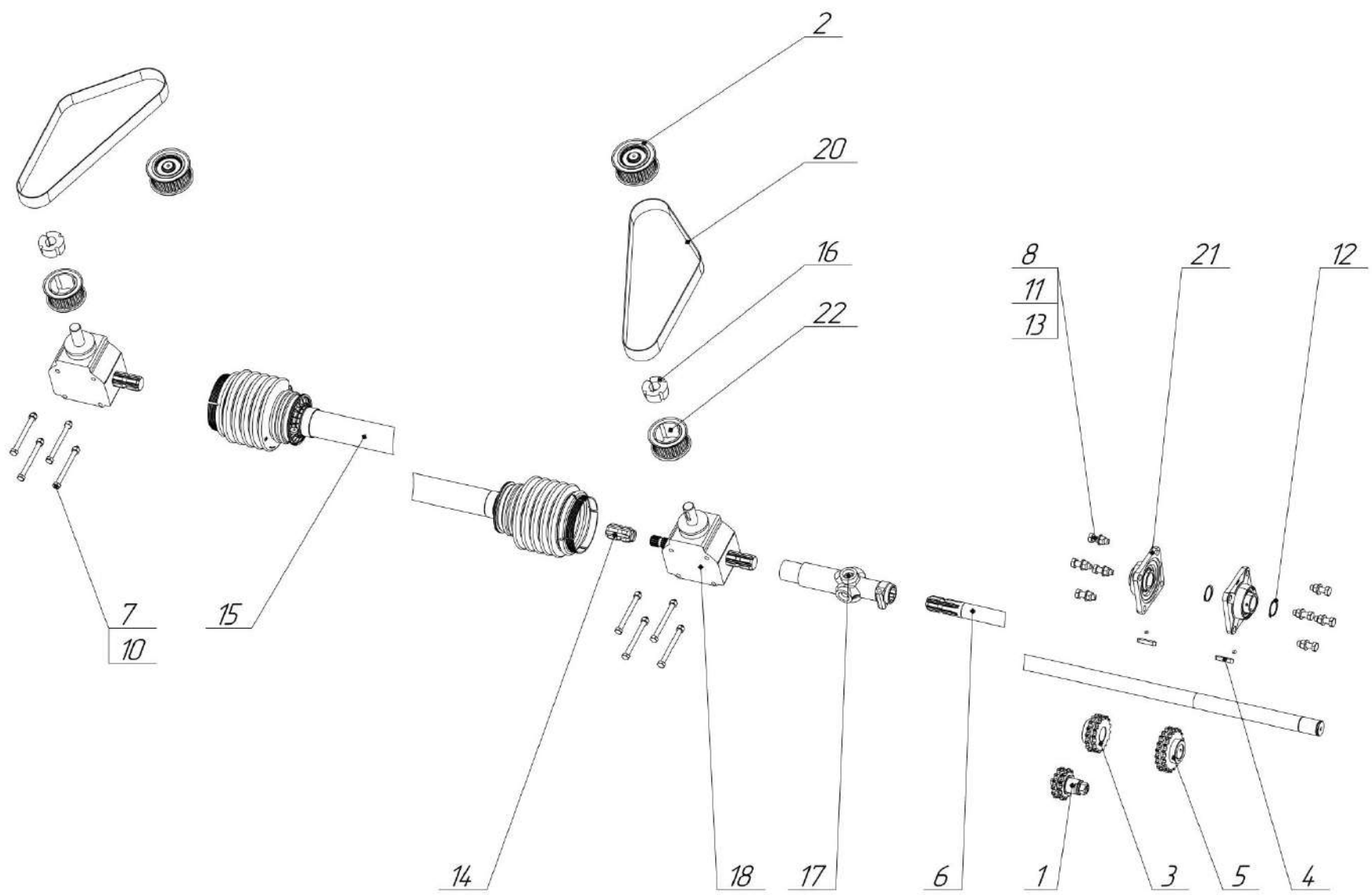
Позиция	Обозначение	Наименование	Количество на комплект
	591.02.000	Механизм режущий	
1	590.02.001	Нож жатки	1
2	585.03.131	Маховик	1
3	585.03.133	Планка 4	20
4	585.03.134	Планка 3	1
5	585.03.138	Крепление	20
6	590.02.141	Балансир	1
7		Болт M10x25 DIN 4017	2
8		Болт M10x40 DIN 4017	83
9		Болт M8x20-F DIN 6921	4
10		Болт M12x45-F DIN 6921	4
11		Болт M12x45-10.9 DIN 6922	1
12		Винт M10x30 DIN 912	4
13		Гайка с фланцем M10 DIN 6923	65
14		Гайка M12-8-Zn DIN 6925	4
15	19036	ENG - 122100	10
16	19035	ENG - 122104	10
17	02908K	Pro-Drive 85 MVv GKF	1
18		Палец двойной 2 16500.01	40
19		Палец направляющий 2 10701.01	1
20		Палец тройной 2 16503.01	1

591.03.000 - Вал входной



Позиция	Обозначение	Наименование	Количество на комплект
	591.03.000	Вал входной	
1	591.03.120	Вал	1
2	591.03.121	Звездочка z16	1
3	591.03.122	Звездочка z14	1
4	591.03.123	Шпонка 10x8x45	2
5		Болт М8x20-F DIN 6921	4
6		Болт М10x20-F DIN 6921	6
7		Болт М12x40-8.8-Zn DIN 931	8
8		Винт М6x10 DIN 914	2
9		Гайка М12-8-Zn DIN 980	8
10		Кольцо 35x1,5 DIN 471	2
11		Шайба 12-6-Zn DIN 125	8
12	8G2S10700000001	Вал карданный	1
13		Звено соедин. 10В-2-Е DIN 8187	1
14	8G4GC000001	Муфта	1
15	S2020100F101	Редуктор	1
16		Узел подшипниковый LEF 207 2F	2
17		Цепь 10В-2 41 звено DIN 8187	1

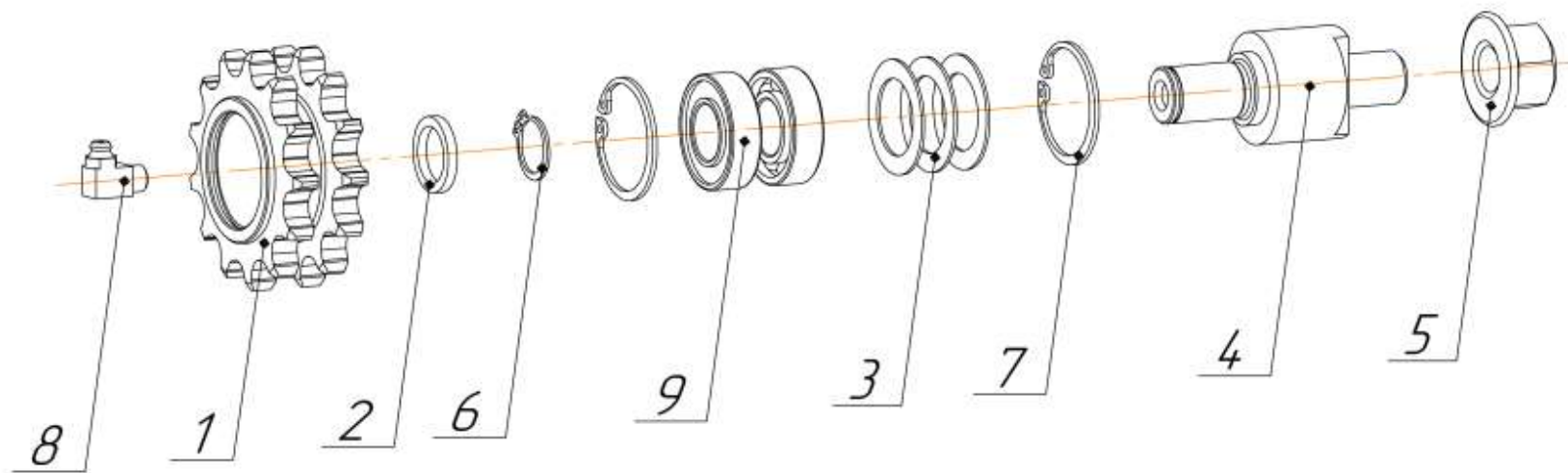
591.04.000 - Привод транспортеров





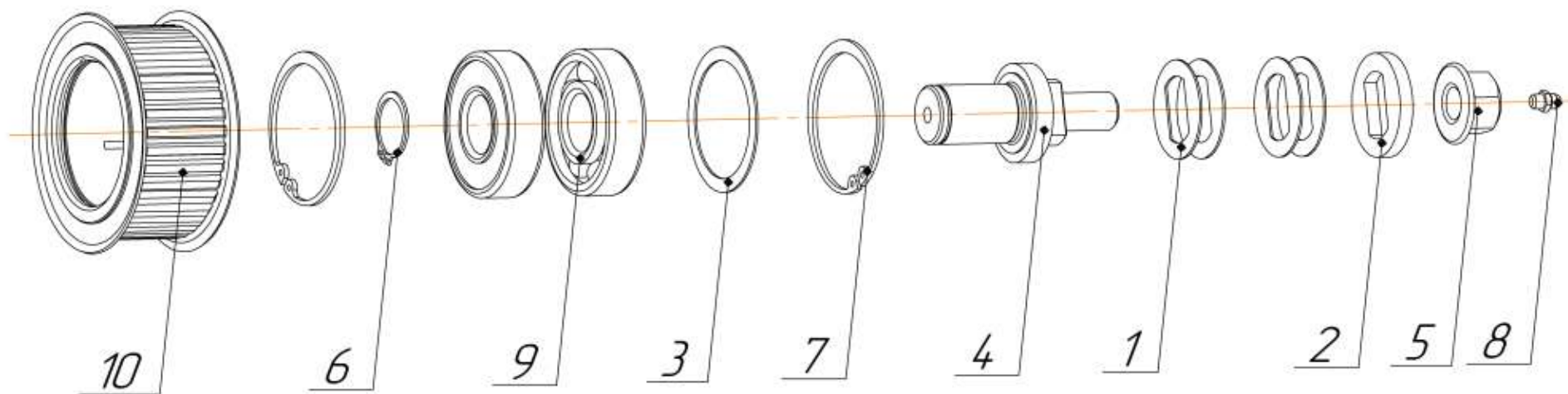
Позиция	Обозначение	Наименование	Количество на комплект
	591.04.000	Привод транспортеров	
1	591.04.001	Натяжитель	1
2	591.04.003	Натяжитель	2
3	591.03.121	Звездочка z16	1
4	591.03.123	Шпонка 10x8x45	2
5	591.04.122	Звездочка z19	1
6	591.04.126	Вал	1
7		Болт M10x115-8.8-Zn DIN 931	8
8		Болт M12x40-8.8 DIN 933	8
9		Винт M6x10 DIN 914	2
10		Гайка M10-8-Zn DIN 980	8
11		Гайка M12-8-Zn DIN 980	8
12		Кольцо 35x1,5 DIN 471	2
13		Шайба 12-6-Zn DIN 125	8
14	KIT 490101500001	Adapter 1-Z15 1-3-8-Z6	1
15	7G1N111FX007007FH	Карданный вал	1
16	TB 1610-25	Коническая втулка Taper lock	2
17	8G4GC000001	Муфта	1
18	S1018 100 G 211	Редуктор угловой	1
19	S1018 100 F 201	Редуктор угловой	1
20	Арт. 9239-02130	Ремень PCV 8MGT 1040 36	2
21		Узел подшипниковый LEF 207 2F	2
22	арт. 7726-23032	Шкив PCGT 8M 32S 36	2

591.04.001 - Натяжитель



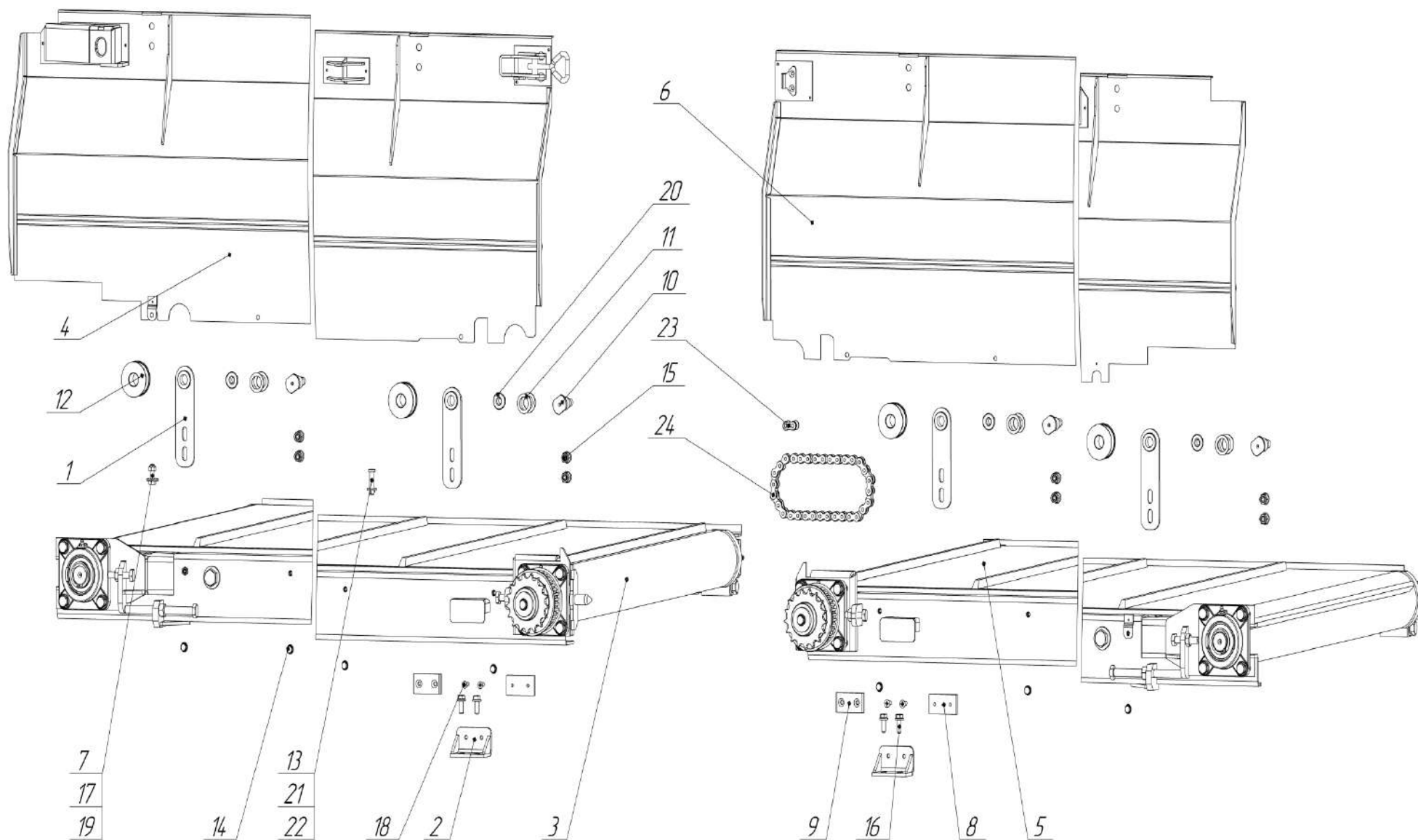
Позиция	Обозначение	Наименование	Количество на комплект
	591.04.001	Натяжитель	
1	591.04.120	Звездочка натяжная z13	1
2	591.04.123	Шайба 17x23x3	1
3	591.04.124	Шайба 23,5x35x1	3
4	591.04.125	Ось	1
5		Гайка M16-8-Zn DIN 6927	1
6		Кольцо 17x1 DIN 471	1
7		Кольцо 35x1,5 DIN 472	2
8		Масленка угловая 90 M8x1 DIN 714122	1
9		Подшипник 6003 RS DIN	2

591.04.003 - Натяжитель



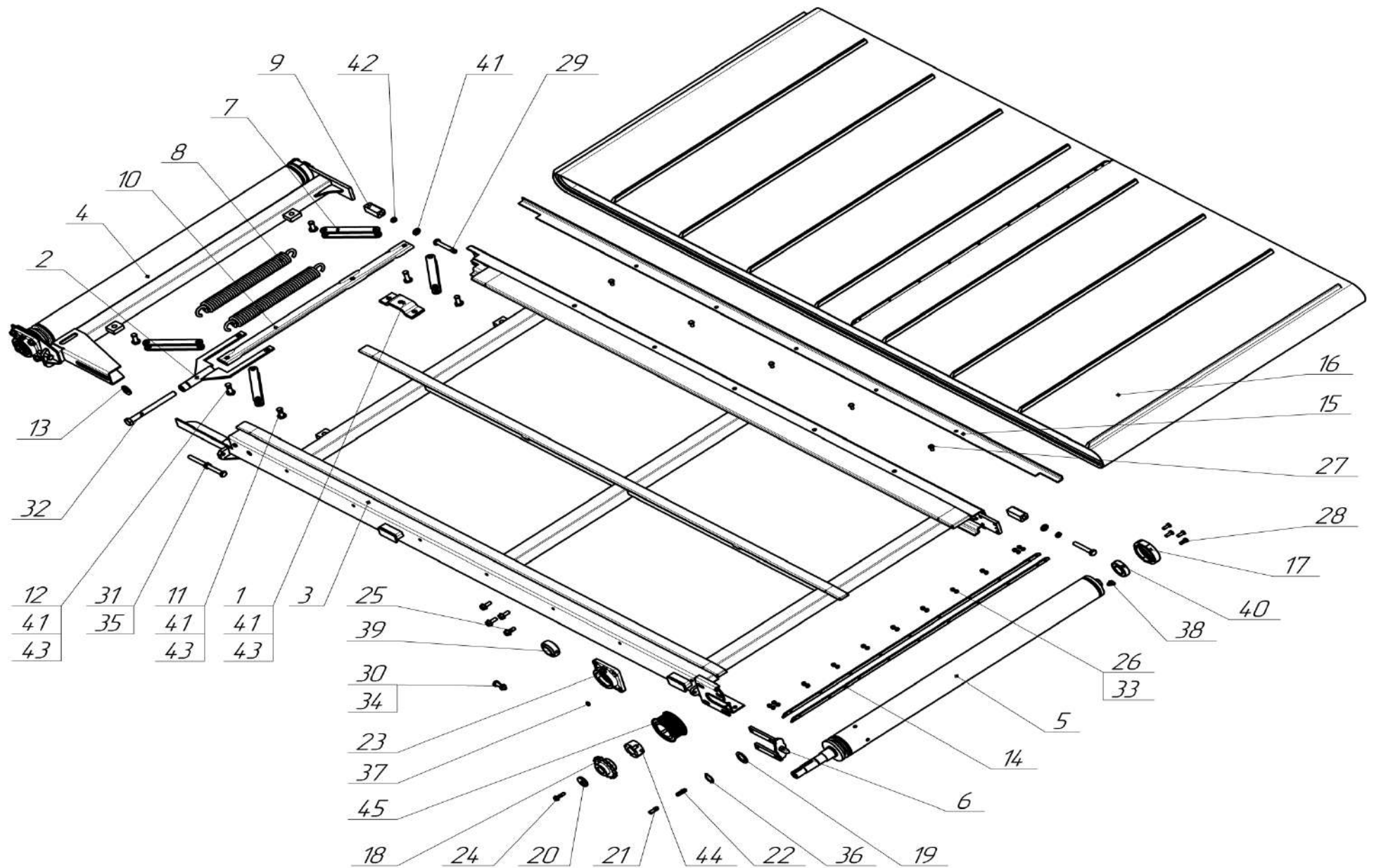
Позиция	Обозначение	Наименование	Количество на комплект
	591.04.003	Натяжитель	
1	591.04.130	Шайба регулировочная	4
2	591.04.131	Шайба	1
3	591.04.133	Шайба 50x62x1	1
4	591.04.34	Ось	1
5		Гайка M16-8-Zn DIN 6927	1
6		Кольцо 25x1,2 DIN 471	1
7		Кольцо 62x2 DIN 472	2
8		Масленка M8x1-A DIN 71412	1
9		Подшипник 6305 RS DIN	2
10	591.04.132	Шкив натяжной	1

# 591.05.000 – Транспортеры



Позиция	Обозначение	Наименование	Количество на комплект
	591.05.000	Транспортеры	
1	590.05.009	Серьга	4
2	590.05.010	Угольник	2
3	591.05.002	Транспортер левый	1
4	591.05.007	Лист левый	1
5	591.05.012	Транспортер правый	1
6	591.05.014	Лист правый	1
7	585.16.216	Шайба 8x24x2,5	1
8	590.05.158	Пластина скольжения	2
9	590.05.159	Пластина скольжения	2
10	590.05.176	Ось	4
11	590.05.177	Шайба 20x30x1	16
12	591.05.174	Ролик	4
13	591.05.290	Ось	1
14		Болт М6x12-F DIN 6921	16
15		Болт М8x16-F DIN 6921	8
16		Болт М8x20-F DIN 6921	4
17		Болт М8x25-8.8-Zn DIN 933	1
18		Винт М6x20-H DIN 965	4
19		Гайка М8-8-Zn DIN 6925	1
20		Гайка М12-8-Zn DIN 6925	4
21		Шайба 10-6-Zn DIN 125	1
22		Шплинт 2,5x14 DIN 94	1
23		Звено соедин. 10В-1-Е DIN 8187	1
24		Цепь 10В-1-31звено DIN 8187	1

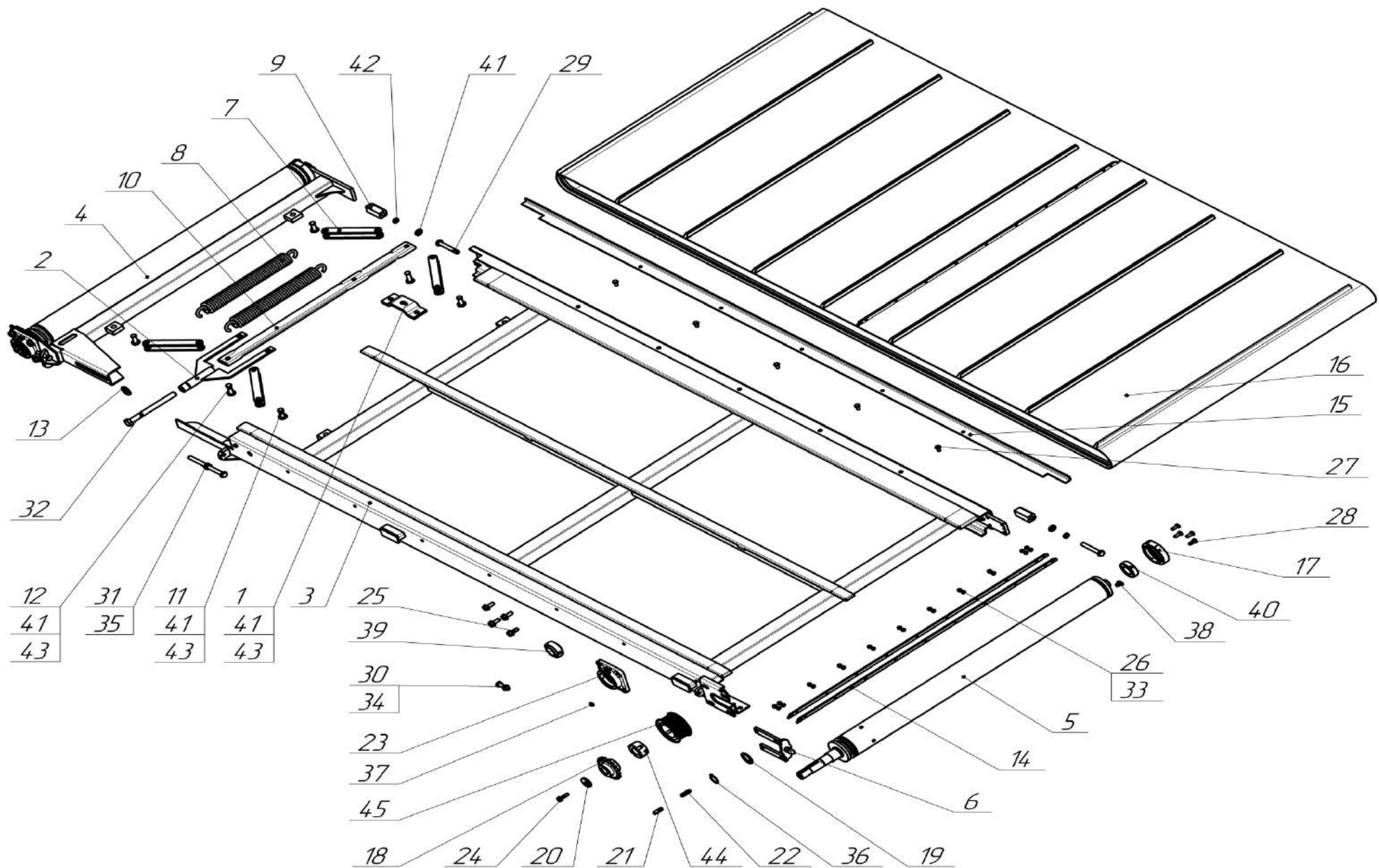
# 591.05.002 - Транспортер левый





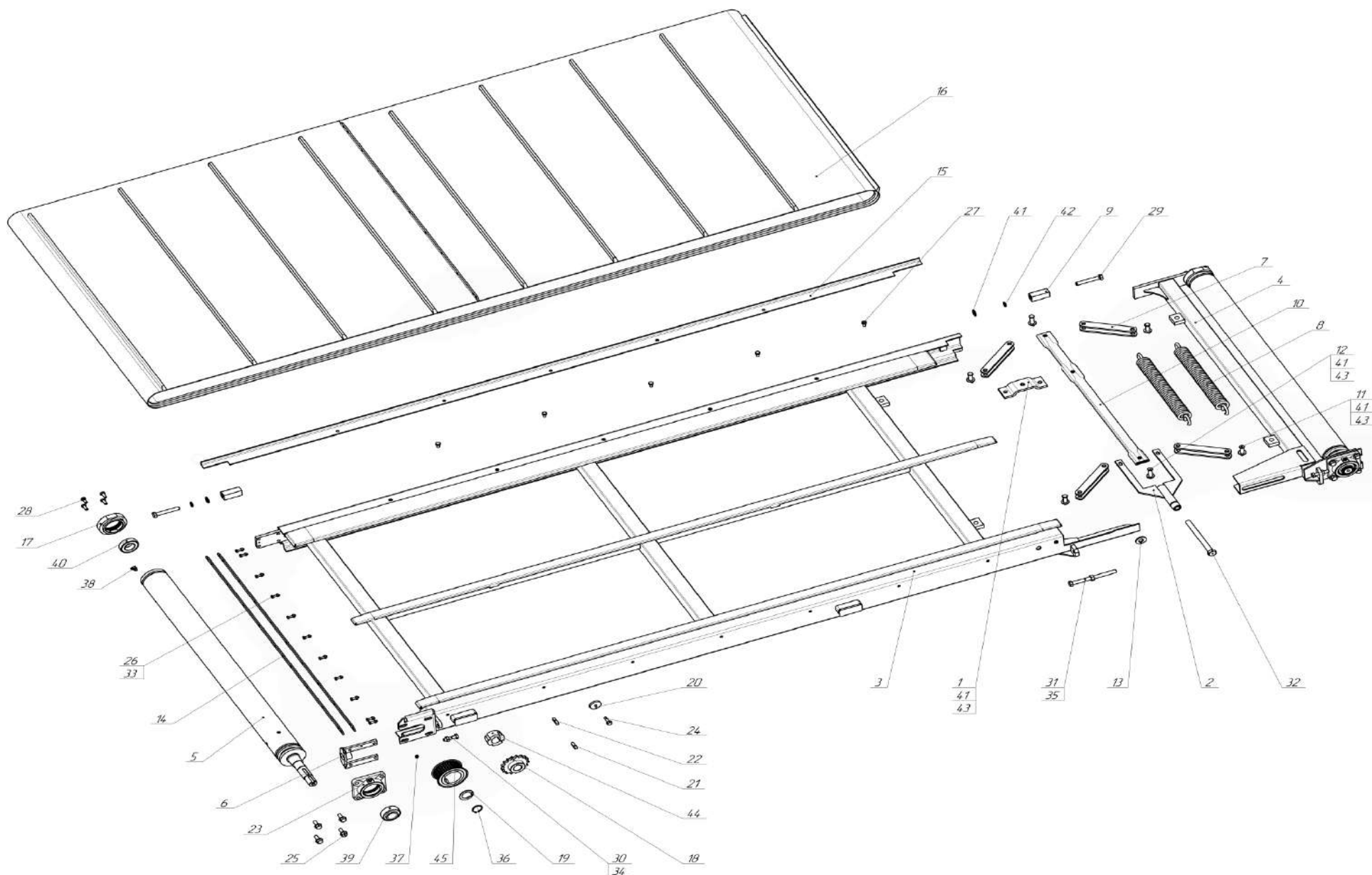
Позиция	Обозначение	Наименование	Количество на комплект
	591.05.002	Транспортер левый	
1	585.05.006	Крепеж	1
2	585.05.046	Механизм натяжения	1
3	591.05.003	Рама транспортера	1
4	591.05.036	Элемент выдвижной	1
5	591.05.039	Валец ведущий	1
6	591.05.042	Замок	1
7	585.05.120	Пластина	8
8	585.05.123	Пружина	2
9	585.05.128	Деталь скольжения	2
10	585.05.216	Труба	1
11	585.05.227	Ось	4
12	585.05.228	Ось	2
13	590.05.153	Шайба 16x35x4	1
14	590.05.183	Планка транспортера	2
15	590.05.220	Лист	1
16	590.05.229	Лента транспортера	1
17	590.05.266	Корпус подшипника	1
18	591.05.144	Звездочка z17	1
19	591.05.146	Шайба	1
20	591.05.236	Шайба 8x38x6	1
21	591.05.237	Шпонка 8x7x32	1
22	716.03.181	Шпонка 8x7x36	1
23	КД-57	Корпус подшипника F 206	1
24		Болт М8х30-F DIN 6921	1
25		Болт М10х25-F DIN 6921	4
26		Болт М6х22-8.8-Zn DIN 931	11

# 591.05.002 - Транспортер левый



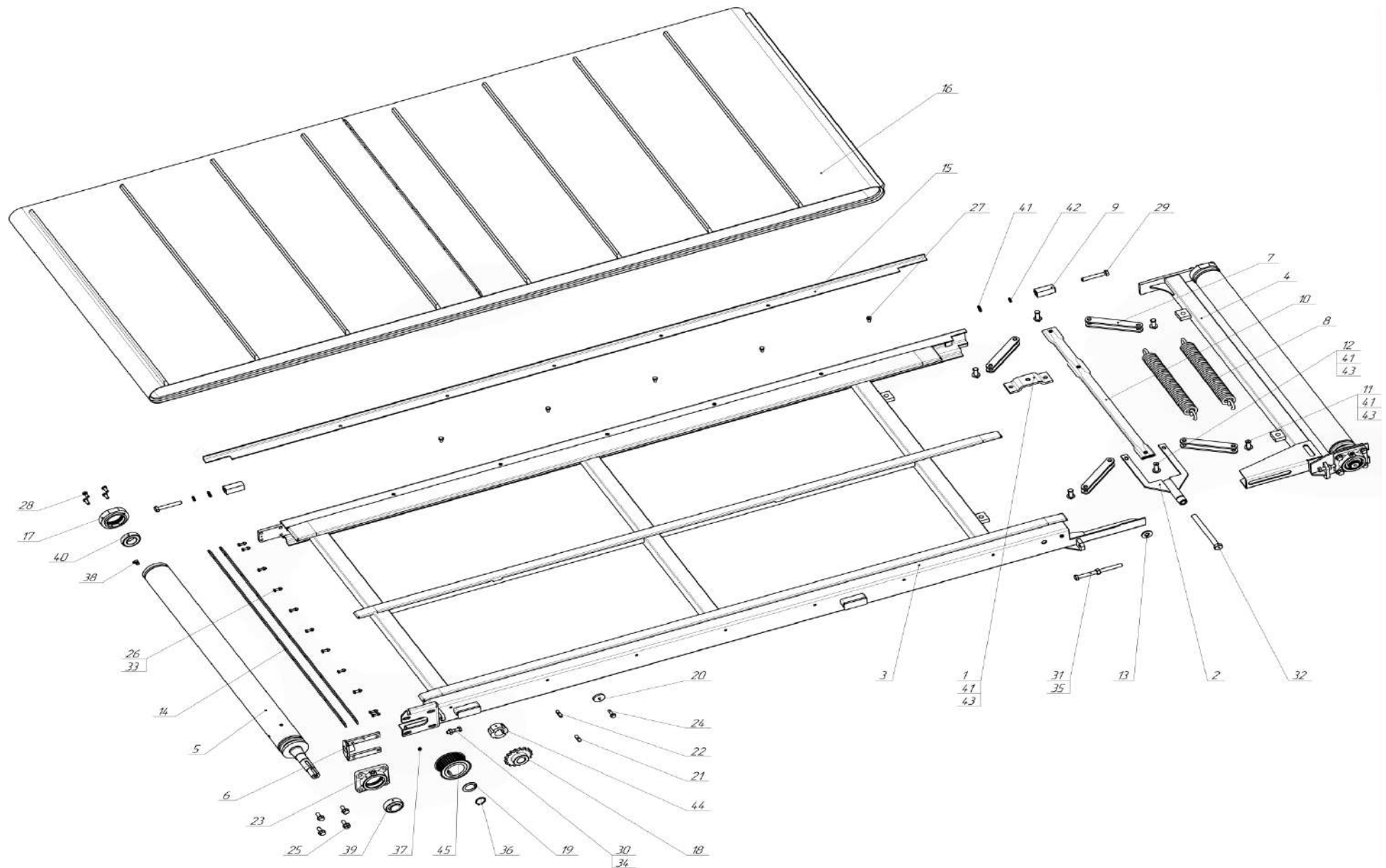
Позиция	Обозначение	Наименование	Количество на комплект
27		Болт М8х16-8.8-Zn DIN 931	5
28		Болт М8х20-8.8-Zn DIN 931	4
29		Болт М12х80-8.8-Zn DIN 931	2
30		Болт М10х40-8.8-Zn DIN 933	1
31		Болт М12х150-8.8-Zn DIN 933	1
32		Болт М16х180-8.8-Zn DIN 933	1
33		Гайка М6-8-Zn DIN 934	11
34		Гайка М10-8-Zn DIN 934	1
35		Гайка М12-8-Zn DIN 934	1
36		Кольцо 30 x 1,5 DIN 471	1
37		Масленка М8х1 DIN 71412	1
38		Масленка 90 М8х1 DIN 714122	1
39		Подшипник LS 206 2F (FKL)	1
40		Подшипник ZVL UD 206	1
41		Шайба 12-6-Zn DIN 125	9
42		Шайба 12-6-Zn DIN 127	2
43		Шплинт 3,2х16 DIN 94	7
44	ТВ 1610-30	Коническая втулка Taper lock	1
45	арт. 7726-23036	Шкив PCGT 8M 36S 36	1

# 591.05.012 - Транспортер правый



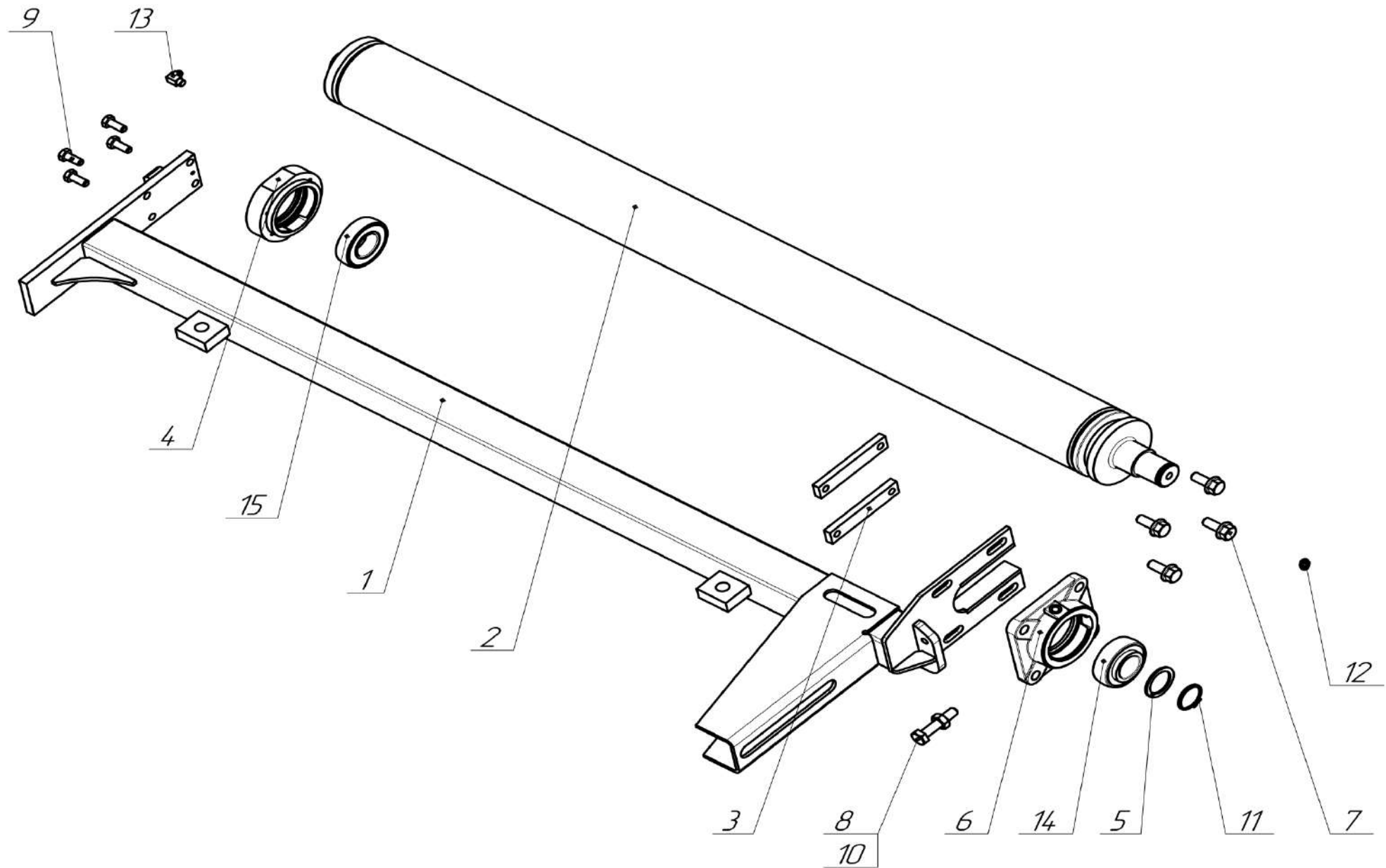
Позиция	Обозначение	Наименование	Количество на комплект
	591.05.012	Транспортер правый	
1	585.05.006	Крепеж	1
2	585.05.046	Механизм натяжения	1
3	591.05.013	Рама транспортера	1
4	591.05.016	Элемент выдвижной	1
5	591.05.039	Валец ведущий	1
6	591.05.043	Замок	1
7	585.05.120	Пластина	8
8	585.05.123	Пружина	2
9	585.05.128	Деталь скольжения	2
10	585.05.216	Труба	1
11	585.05.227	Ось	4
12	585.05.228	Ось	2
13	590.05.153	Шайба 16x35x4	1
14	590.05.183	Планка транспортера	2
15	590.05.220-01	Лист	1
16	590.05.229	Лента транспортера	1
17	590.05.266	Корпус подшипника	1
18	591.05.144	Звездочка z17	1
19	591.05.146	Шайба	1
20	591.05.236	Шайба 8x38x6	1
21	591.05.237	Шпонка 8x7x32	1
22	716.03.181	Шпонка 8x7x36	1
23	КД-57	Корпус подшипника F 206	1
24		Болт М8х30-F DIN 6921	1
25		Болт М10х25-F DIN 6921	4
26		Болт М6х22-8.8-Zn DIN 931	11

# 591.05.012 - Транспортер правый



Позиция	Обозначение	Наименование	Количество на комплект
27		Болт М8х16-8.8-Zn DIN 931	5
28		Болт М8х20-8.8-Zn DIN 931	4
29		Болт М12х80-8.8-Zn DIN 931	2
30		Болт М10х40-8.8-Zn DIN 933	1
31		Болт М12х150-8.8-Zn DIN 933	1
32		Болт М16х180-8.8-Zn DIN 933	1
33		Гайка М6-8-Zn DIN 934	11
34		Гайка М10-8-Zn DIN 934	1
35		Гайка М12-8-Zn DIN 934	1
36		Кольцо 30 x 1,5 DIN 471	1
37		Масленка М8х1 DIN 71412	1
38		Масленка 90 М8х1 DIN 714122	1
39		Подшипник LS 206 2F (FKL)	1
40		Подшипник ZVL UD 206	1
41		Шайба 12-6-Zn DIN 125	9
42		Шайба 12-6-Zn DIN 127	2
43		Шплинт 3,2х16 DIN 94	7
44	ТВ 1610-30	Коническая втулка Taper lock	1
45	арт. 7726-23036	Шкив PCGT 8M 36S 36	1

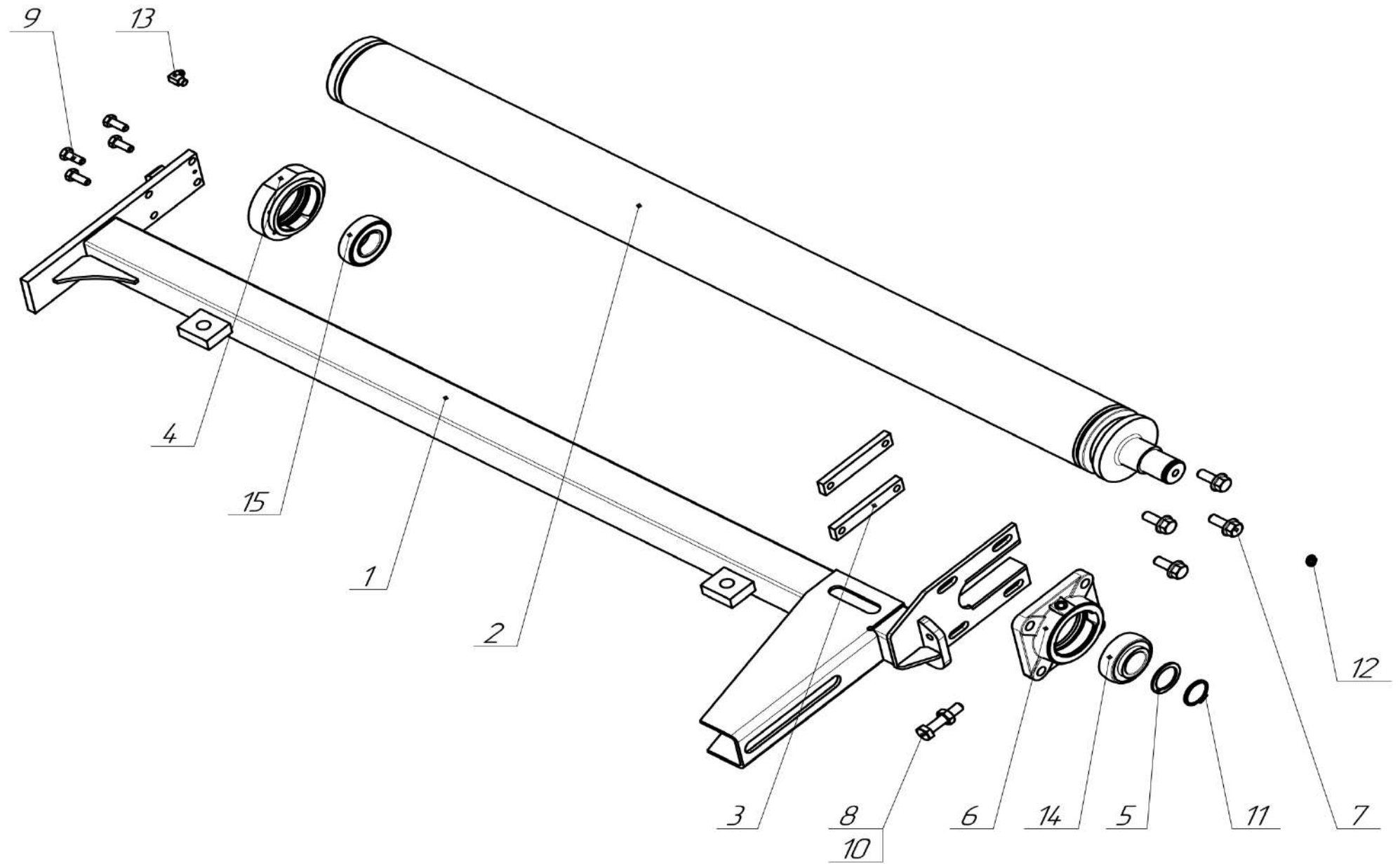
591.05.016 - Элемент выдвижной





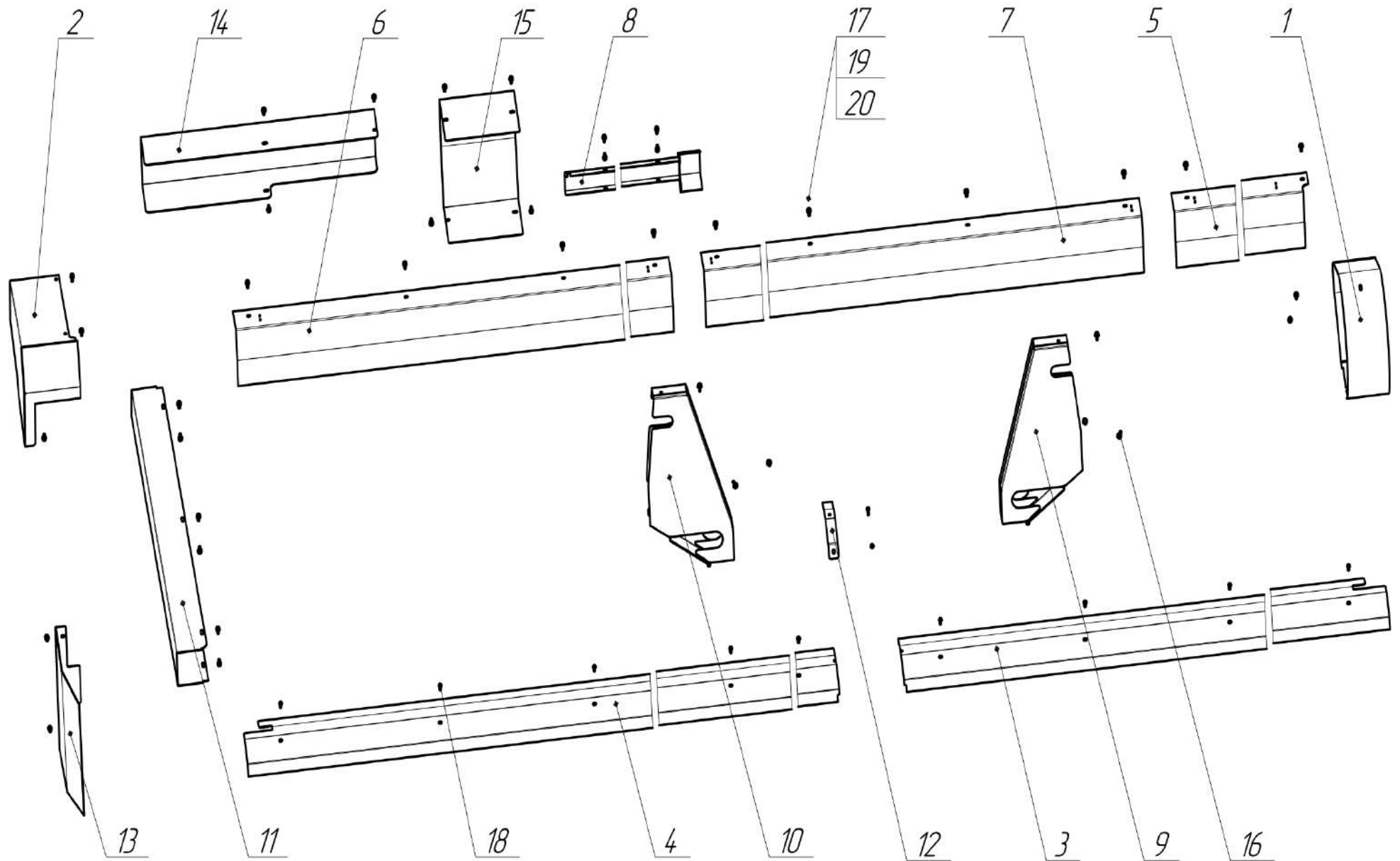
Позиция	Обозначение	Наименование	Количество на комплект
	591.05.016	Элемент выдвижной	
1	591.05.015	Рама выдвижная	1
2	591.05.041	Валец ведомый	1
3	590.05.170	Пластина	2
4	590.05.266	Корпус подшипника	1
5	590.08.168	Шайба 30x40x1	2
6	КД-57	Корпус подшипника F 206	1
7		Болт M10x25-F DIN 6921	4
8		Болт M10x50-8.8-Zn DIN 931	1
9		Болт M8x20-8.8-Zn DIN 933	4
10		Гайка M10-8-Zn DIN 934	1
11		Кольцо 30 x 1,5 DIN 471	1
12		Масленка M8x1 DIN 71412	1
13		Масленка 90 M8x1 DIN 714122	1
14		Подшипник LS 206 2F (FKL)	1
15		Подшипник ZVL UD 206	1

591.05.36 - Элемент выдвижной



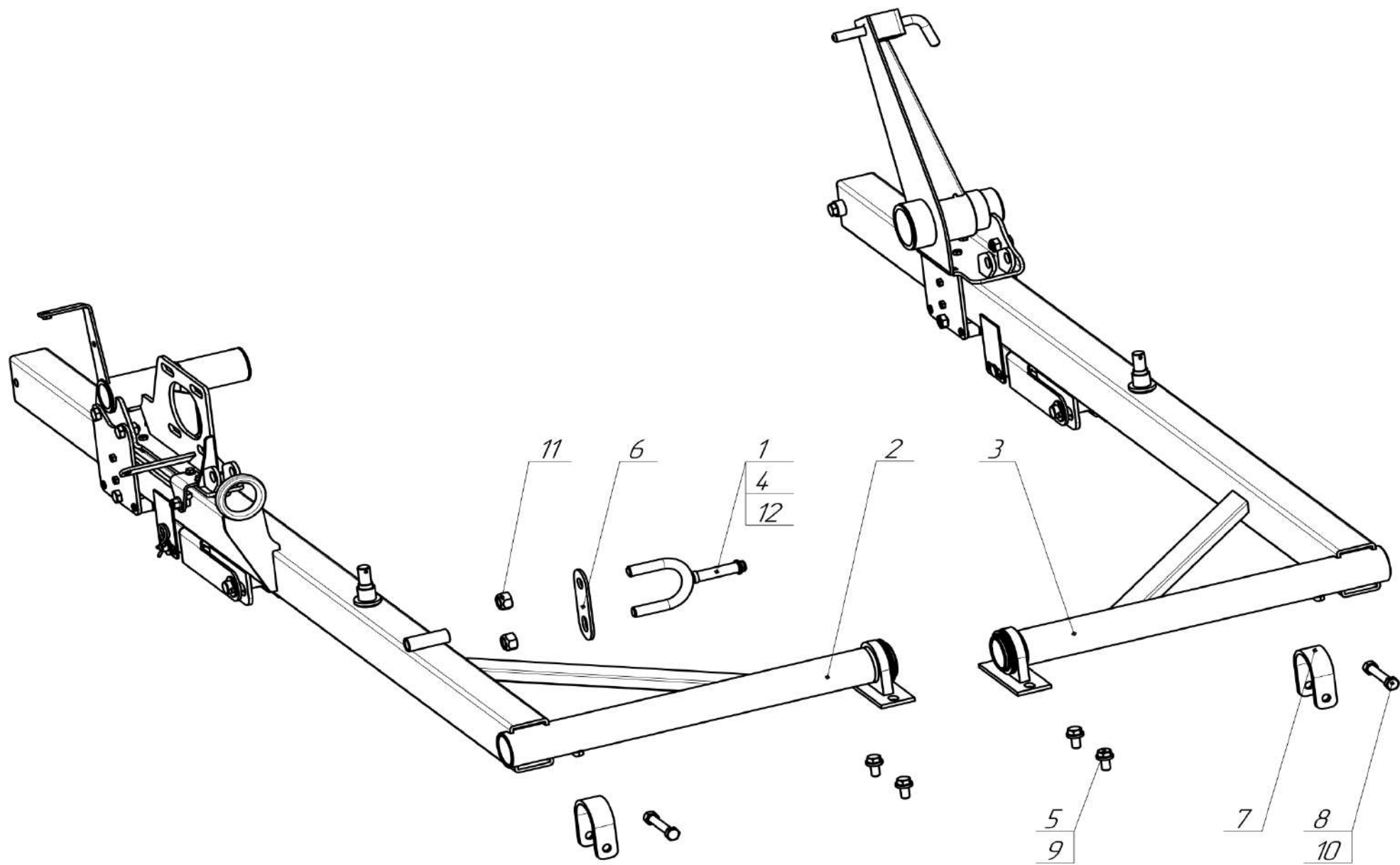
Позиция	Обозначение	Наименование	Количество на комплект
	591.05.036	Элемент выдвижной	
1	591.05.033	Рама выдвижная	1
2	591.05.041	Валец ведомый	1
3	590.05.170	Пластина	2
4	590.05.266	Корпус подшипника	1
5	590.08.168	Шайба 30x40x1	2
6	КД-57	Корпус подшипника F 206	1
7		Болт M10x25-F DIN 6921	4
8		Болт M10x50-8.8-Zn DIN 931	1
9		Болт M8x20-8.8-Zn DIN 933	4
10		Гайка M10-8-Zn DIN 934	1
11		Кольцо 30 x 1,5 DIN 471	1
12		Масленка M8x1 DIN 71412	1
13		Масленка 90 M8x1 DIN 714122	1
14		Подшипник LS 206 2F (FKL)	1
15		Подшипник ZVL UD 206	1

591.06.000 - ОБШИВКА



Позиция	Обозначение	Наименование	Количество на комплект
	591.06.000	Обшивка	
1	590.06.001	Кожух муфты	1
2	590.06.002	Щиток	1
3	590.06.003	Покрытие левое	1
4	590.06.004	Покрытие правое	1
5	591.06.005	Покрытие боковое	1
6	591.06.005-01	Покрытие боковое	1
7	591.06.006	Покрытие центральное	1
8	591.06.008	Защита вала	1
9	591.06.011	Кожух	1
10	591.06.011-01	Кожух	1
11	590.06.123	Кожух	1
12	590.06.134	Полоса	1
13	591.06.127	Крышка	1
14	591.06.128	Кожух вала	1
15	591.06.142	Ограждение	1
16		Болт М6х12-F DIN 6921	6
17		Болт М6х14-8.8-Zn DIN 933	41
18		Винт М6х16-8.8-Zn DIN 7380	18
20		Шайба 12-6-Zn DIN 125	41
21		Шайба 12-6-Zn DIN 127	41

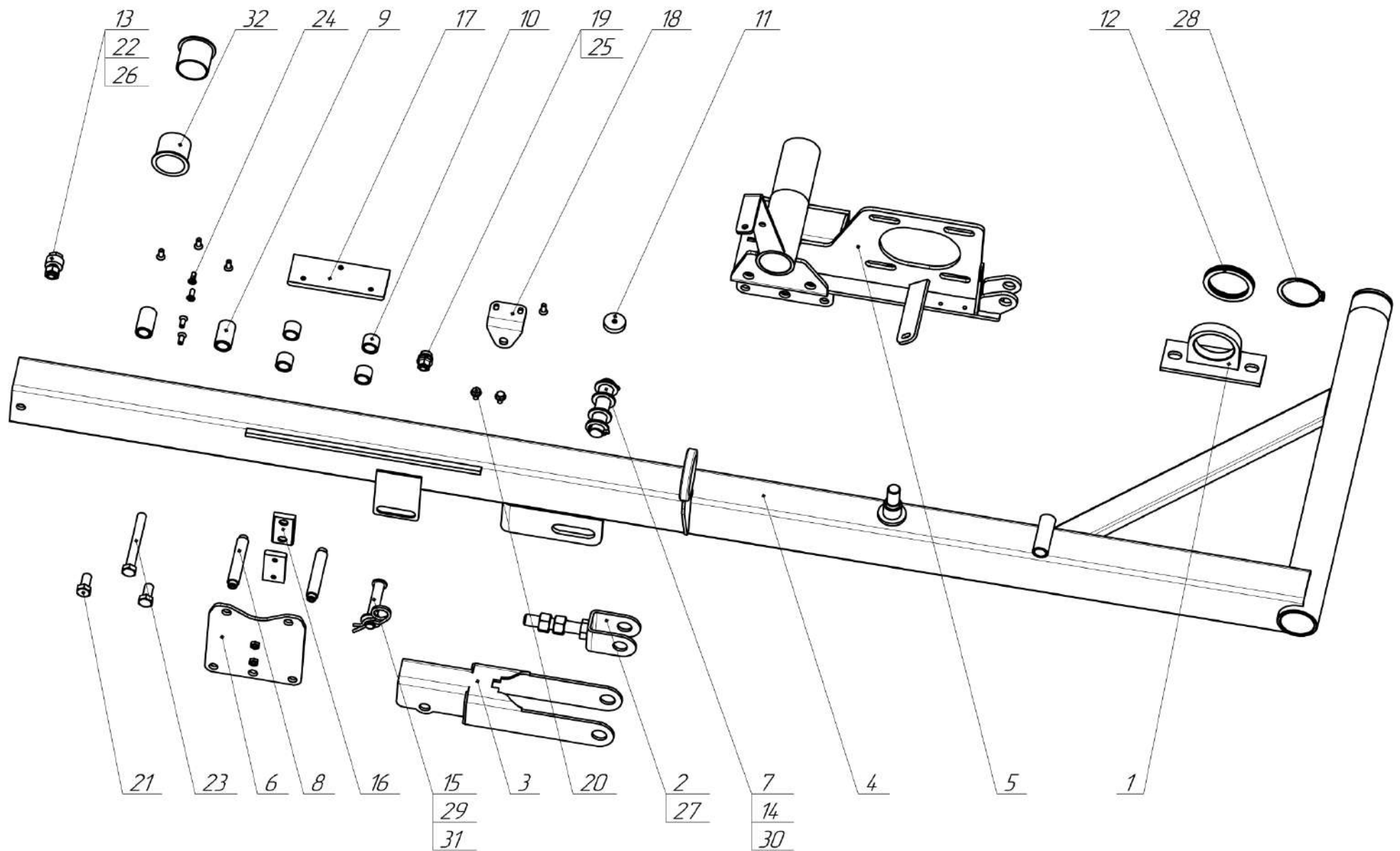
591.07.000 - Кронштейны мотвила



Позиция	Обозначение	Наименование	Количество на комплект
	591.07.000	Кронштейны мотовила	
1	590.07.013	Вилка	1
2	591.07.001	Кронштейн левый	1
3	591.07.002	Кронштейн правый	1
4	590.07.143	Шайба 16x22x2,5	1
5	590.07.144	Шайба 12x24x4	4
6	590.07.148	Планка	1
7	590.07.161	Хомут	2
8		Болт M12x85-8.8-Zn DIN 931	2
9		Болт M12x25-8.8-Zn DIN 933	4
10		Гайка M12-8-Zn DIN 980	2
11		Гайка M16-8-Zn DIN 980	2
12		Шплинт 4x22,4 DIN 94	1

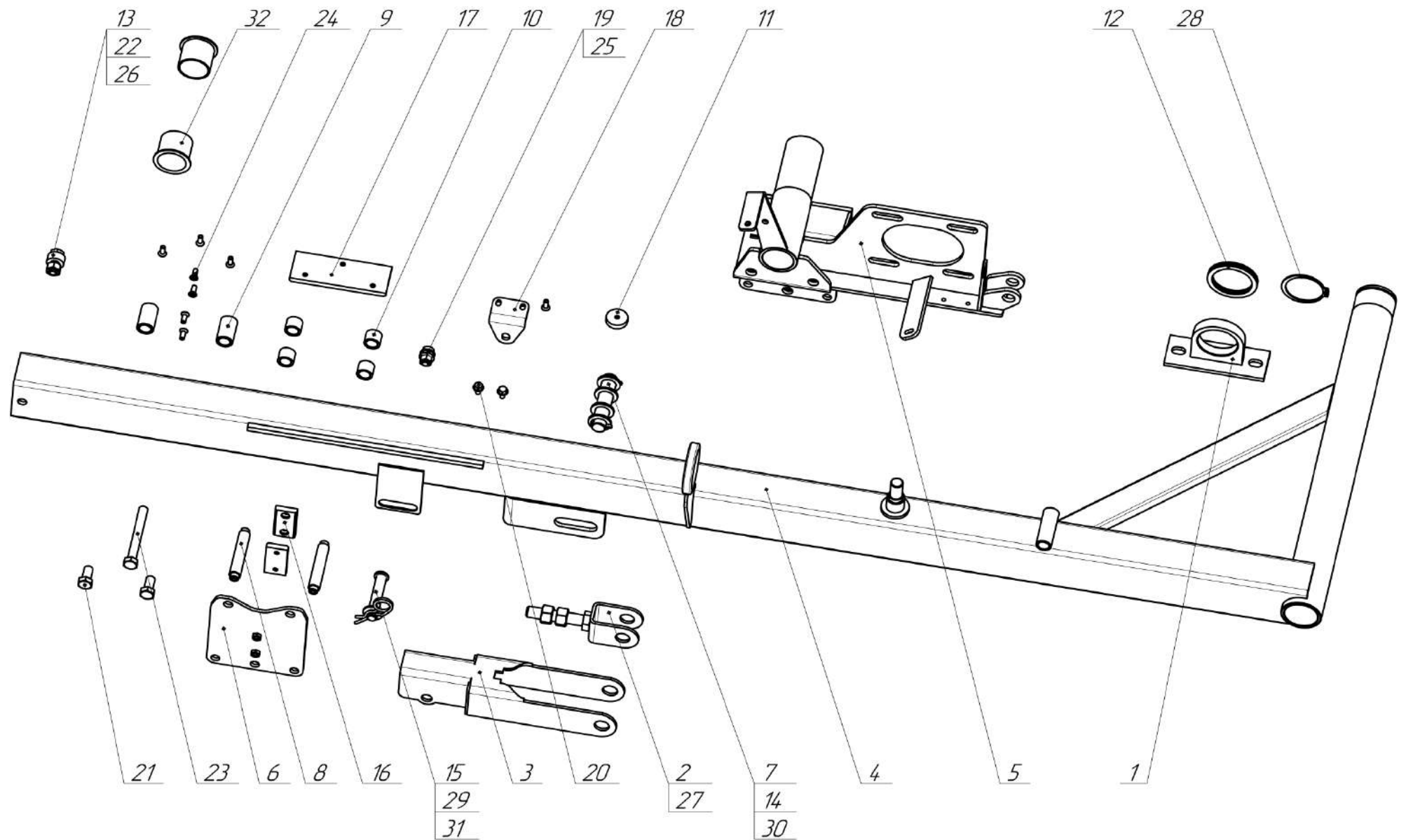


591.07.001 - Кронштейн левый



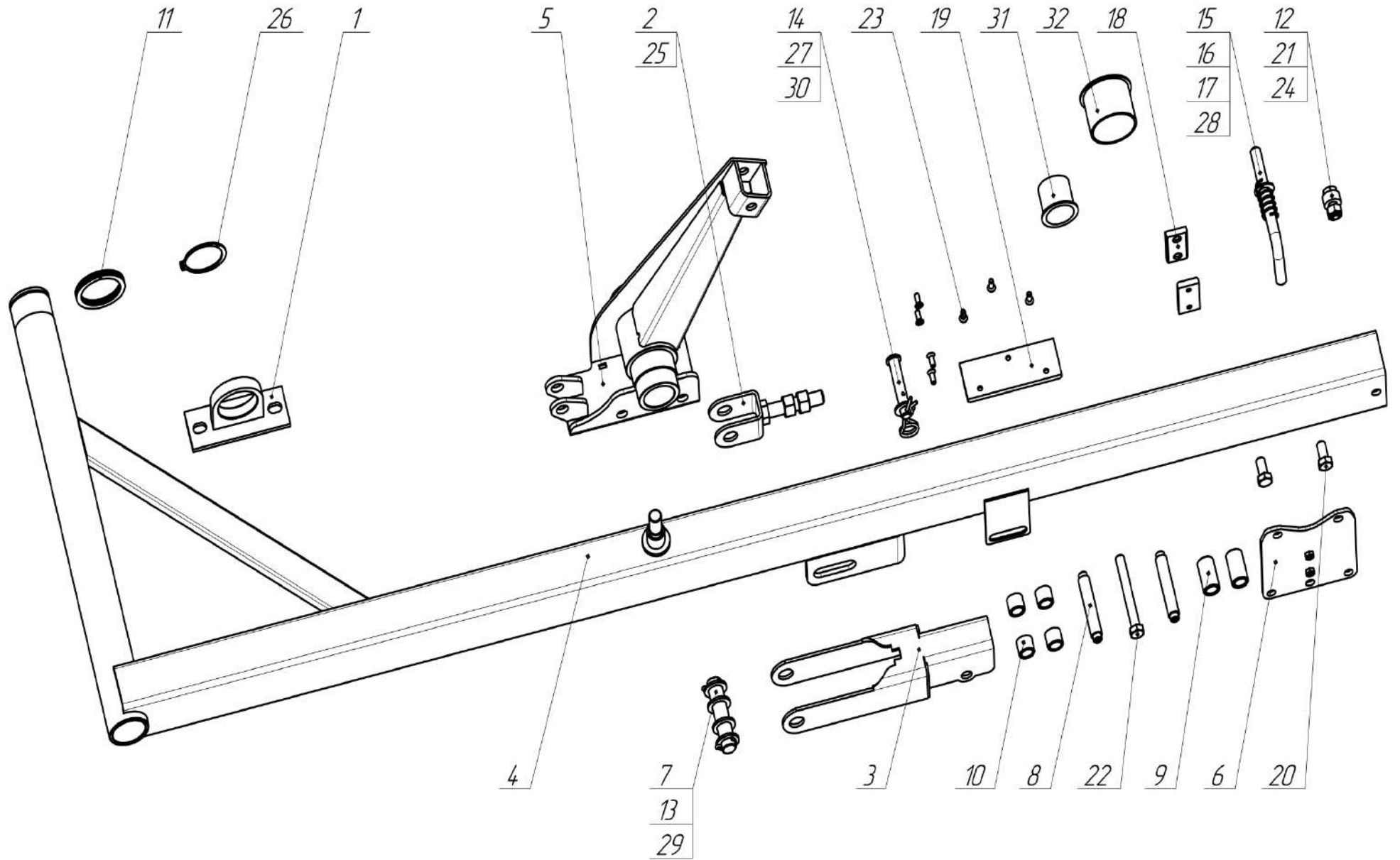
Позиция	Обозначение	Наименование	Количество на комплект
	591.07.001	Кронштейн левый	
1	590.07.012	Опора средняя	1
2	590.07.014	Вилка	1
3	590.07.015	Упор	1
4	591.07.003	Труба левая	1
5	591.07.005	Ползун левый	1
6	591.07.011	Щека	1
7	507.027.036	Шайба	4
8	590.07.131	Ось	2
9	590.07.132	Втулка	2
10	590.07.133	Втулка распорная	4
11	590.07.142	Опора скольжения	1
12	590.07.150	Шайба 57x70x2,5	3
13	590.07.160	Шайба 12x24x12	1
14	590.07.170	Ось 20x94	1
15	590.07.171	Ось	1
16	591.07.140	Пластина скольжения	2
17	591.07.141	Пластина скольжения	1
18	591.07.179	Уголок	1
19	591.07.180	Упор	1
20		Болт М6х12-F DIN 6921	2
21		Болт М12х25-8.8-Zn DIN 933	2
22		Болт М12х30-8.8-Zn DIN 933	1
23		Болт М12х100-8.8-Zn DIN 933	1
24		Винт М6х16-Н-Zn DIN 965	8
25		Гайка М10-8-Zn DIN 6927	1
26		Гайка М12-8-Zn DIN 934	1

591.07.001 - Кронштейн левый



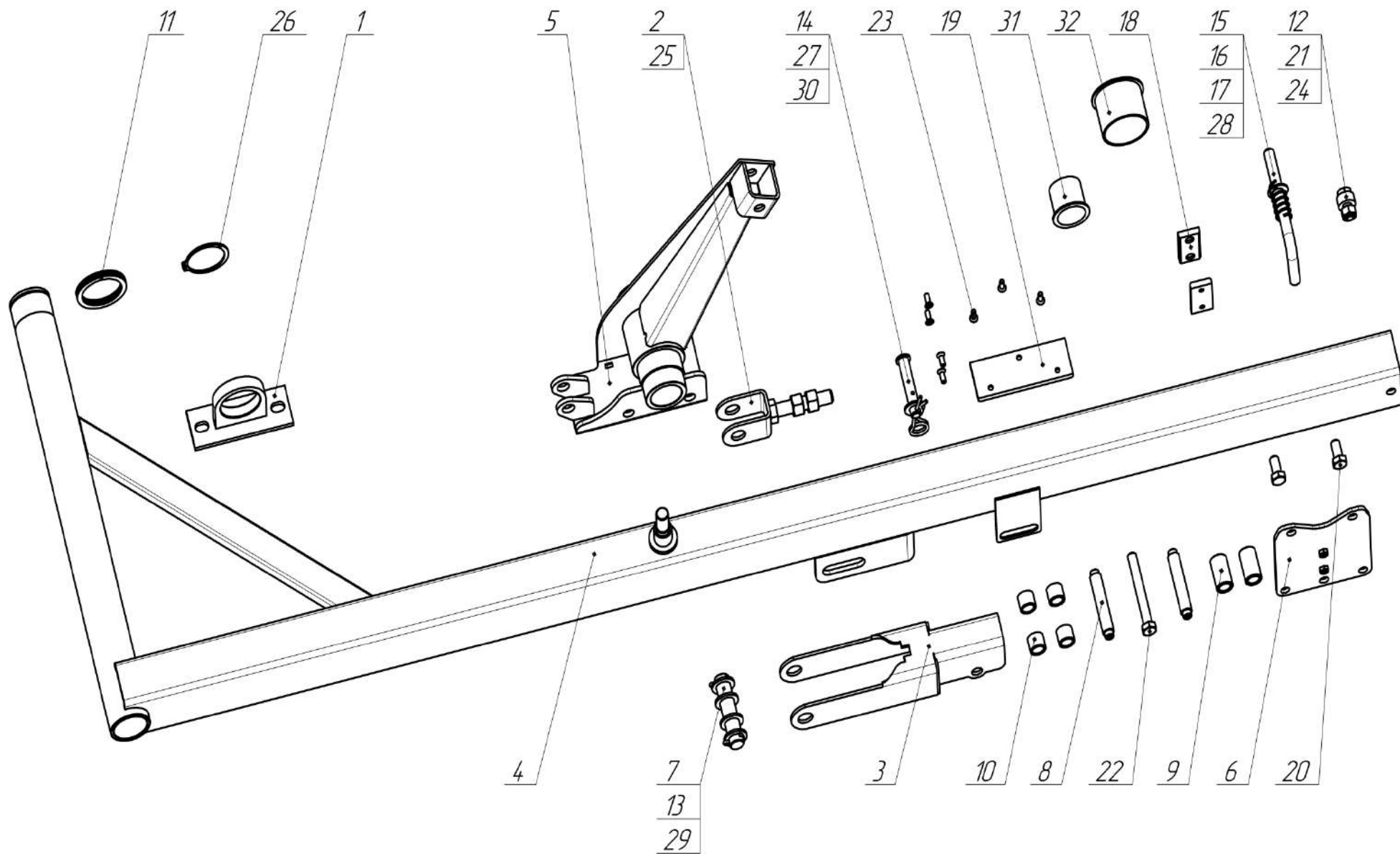
Позиция	Обозначение	Наименование	Количество на комплект
27		Гайка M16-8-Zn DIN 934	2
28		Кольцо 56x2 DIN 471	1
29		Шайба 14-6-Zn DIN 125	1
30		Шплинт 4x28,4 DIN 94	2
31		Шплинт 4x14 DIN 11024	1
32		Подшипник GFM-4044-40	2

# 591.07.002 - Кронштейн правый



Позиция	Обозначение	Наименование	Количество на комплект
	591.07.002	Кронштейн правый	
1	590.07.012	Опора средняя	1
2	590.07.014	Вилка	1
3	590.07.015	Упор	1
4	591.07.004	Труба правая	1
5	591.07.006	Ползун правый	1
6	591.07.011	Щека	1
7	507.027.036	Шайба	4
8	590.07.131	Ось	2
9	590.07.132	Втулка	2
10	590.07.133	Втулка распорная	4
11	590.07.150	Шайба 57x70x2,5	1
12	590.07.160	Шайба 12x24x12	3
13	590.07.170	Ось 20x94	1
14	590.07.171	Ось	1
15	590.07.175	Пружина	1
16	590.07.176	Палец фиксирующий	1
17	590.07.177	Шайба 14x28x2	1
18	591.07.140	Пластина скольжения	2
19	591.07.141	Пластина скольжения	1
20		Болт M12x25-8.8-Zn DIN 933	2
21		Болт M12x30-8.8-Zn DIN 933	1
22		Болт M12x100-8.8-Zn DIN 933	1
23		Винт M6x16-H-Zn DIN 965	7
24		Гайка M12-8-Zn DIN 934	1
25		Гайка M16-8-Zn DIN 934	2
26		Кольцо 56x2 DIN 471	1

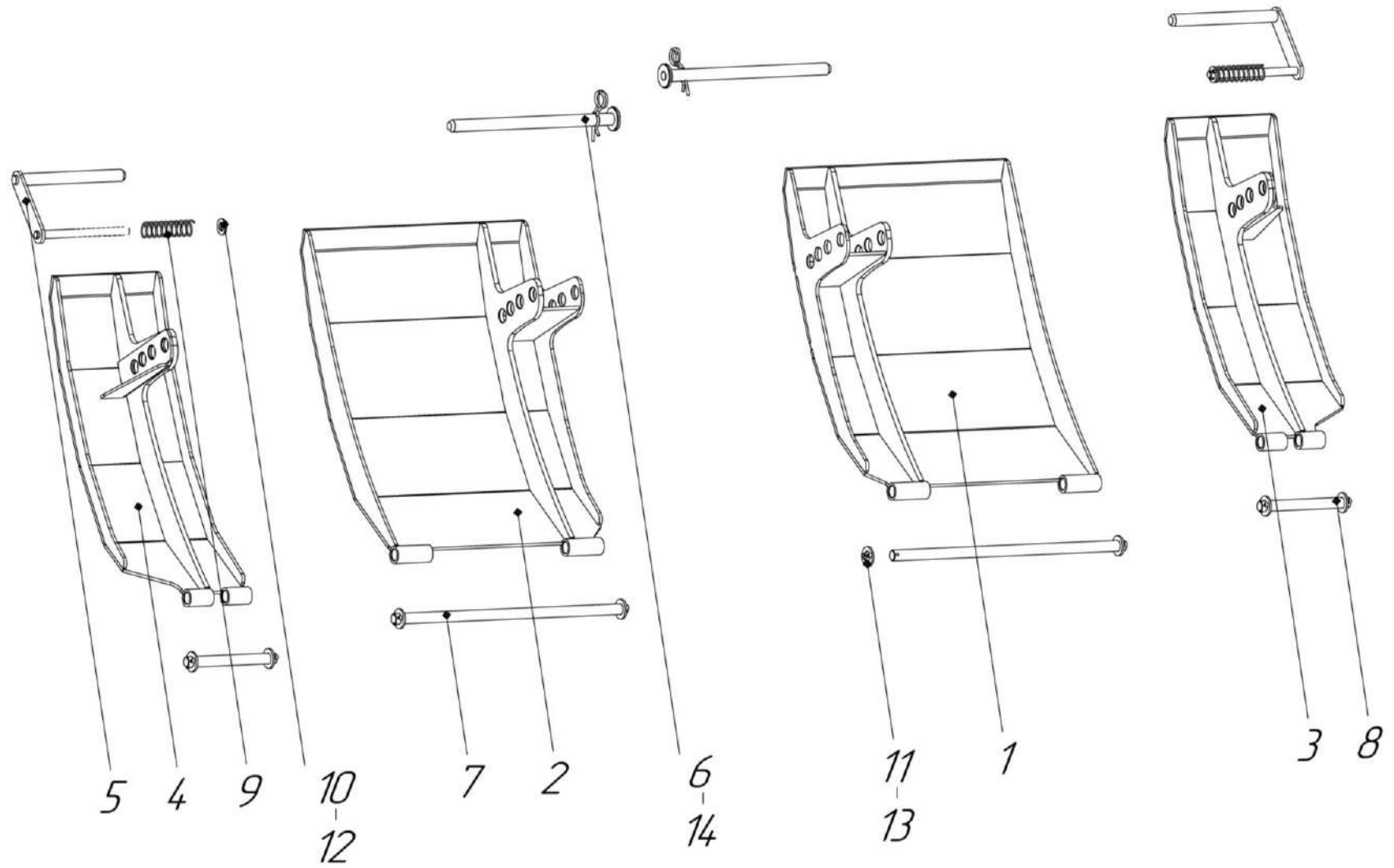
# 591.07.002 - Кронштейн правый



Позиция	Обозначение	Наименование	Количество на комплект
27		Шайба 14-6-Zn DIN 125	1
28		Шплинт 3,2x20 DIN 94	1
29		Шплинт 4x28 DIN 94	2
30		Шплинт 4x14 DIN 11024	1
31		Подшипник GFM-4044-40	1
32		Подшипник GFM-6065-50	1

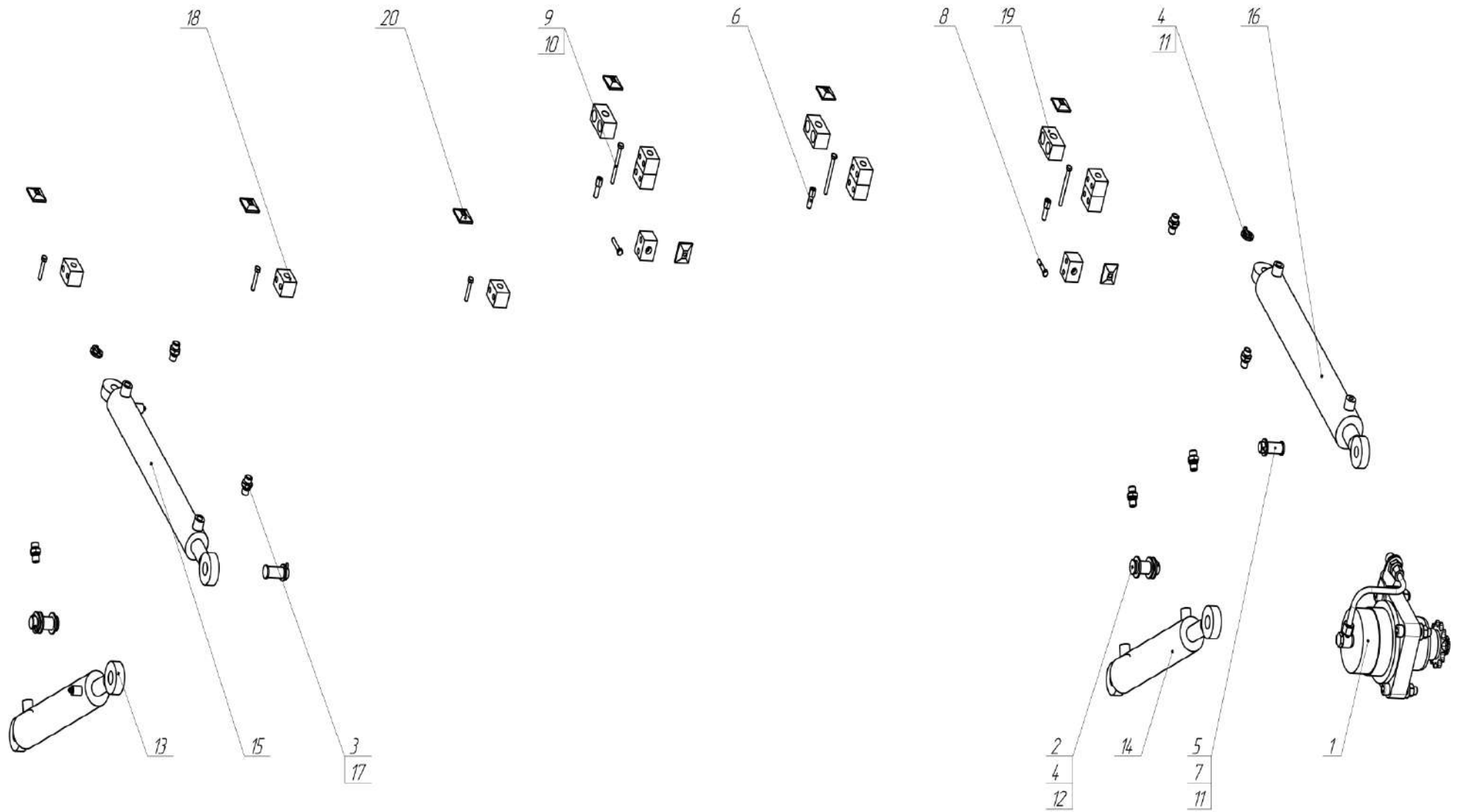


591.08.000 - Устройство копирующее



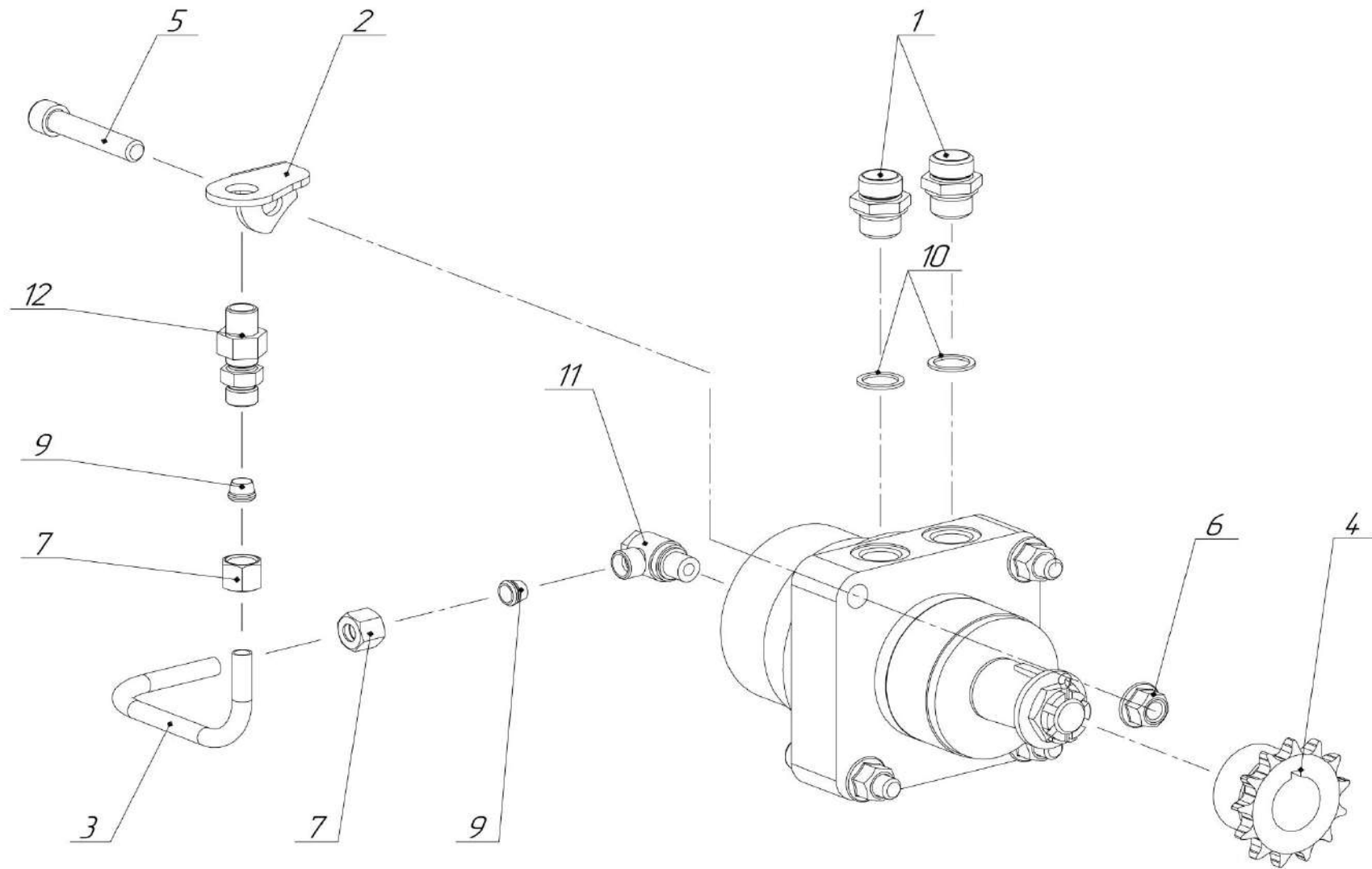
Позиция	Обозначение	Наименование	Количество на комплект
	591.08.000	Устройство копирующее	
1	591.08.001	Башмак левый	1
2	591.08.002	Башмак правый	1
3	591.08.003	Башмак боковой	1
4	591.08.004	Башмак боковой	1
5	591.08.005	Фиксатор	2
6	591.08.006	Чека	2
7	591.08.137	Ось 16x400	2
8	591.08.138	Ось 16x154	2
9	591.08.139	Пружина	2
10		Шайба 12-6-Zn DIN 125	2
11		Шайба 16-6-Zn DIN 125	8
12		Шплинт 3,2x20-Zn DIN 94	2
13		Шплинт 4x22-Zn DIN 94	8
14		Шплинт 4-Zn DIN 11024	2

# 591.10.000 – Гидравлика



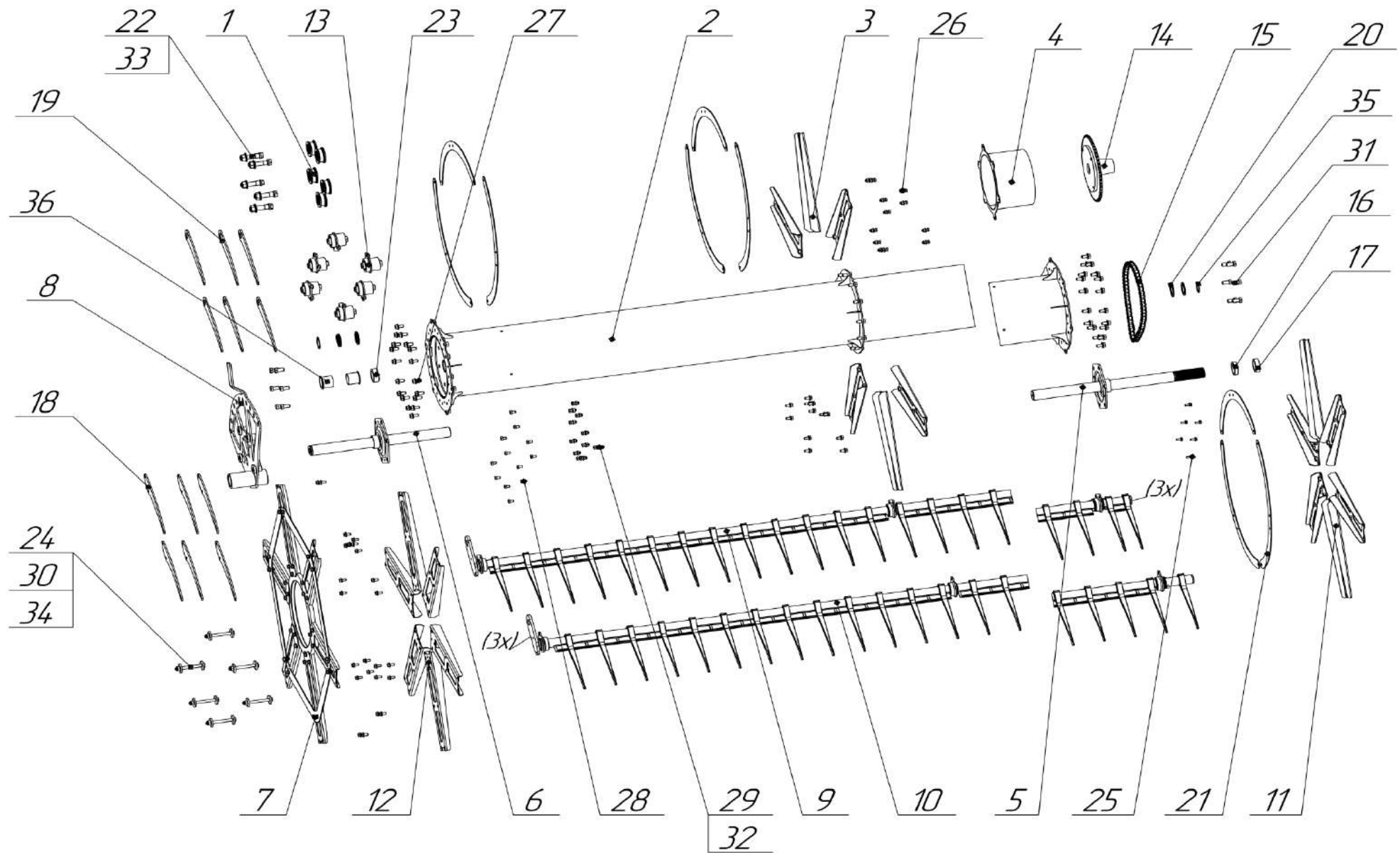
Позиция	Обозначение	Наименование	Количество на комплект
	591.10.000	Гидравлика	
1	590.10.002	Гидромотор мотовила	1
2	507.027.036	Шайба	6
3	585.11.123	Штуцер TN92-8LR 1/4	7
4	585.16.224	Шайба 17x25x3	4
5	590.10.122	Ось 20	2
6	590.10.123	Винт	7
7	591.10.120	Ось	2
8		Болт М6x35-8.8-Zn DIN 931	9
9		Болт М6x65-8.8-Zn DIN 931	7
10		Шайба 6-6-Zn DIN 127	7
11		Шплинт 4x22 DIN 94	4
12		Шплинт 4x28 DIN 94	2
13	ПЦ20-45-32-200.01.01	Гидроцилиндр	1
14	Ц20-45-32-200.01.01	Гидроцилиндр	1
15	Ц20-40-25-310.01.01	Гидроцилиндр вылета мотовила	1
16	Ц20-50-30-310.01.01	Гидроцилиндр вылета мотовила левый	1
17	93404	Кольцо упл. PRR 11,6x16,5x1,5 NBR85 G1/4A	7
18	CF1-8-PP	Крепление трубное 8	25
19	CF2-18-PP	Крепление трубное 18	7
20	PS CF1	Крышка крепления 6	17

590.10. 002 – Гидромотор мотовила



Позиция	Обозначение	Наименование	Количество на комплект
	590.10.002	Гидромотор мотовила	
1	507.13.308	Штуцер TN 92 GG - 15 LR 1/2	2
2	590.10.120	Уголок	1
3	590.10.130	Труба	1
4	590.10.132	Звездочка z13	1
5		Винт M12x65 DIN 912	4
6		Гайка M12-8-Zn DIN 6927	4
7	TN 81 10L	Гайка накидная M16x1,5	2
8	BMRW-80ZAY	Гидромотор	1
9	TD 88 10L	Кольцо врезное	2
10		Кольцо упл. PRR 18,5x23,9x1,5 NBR85 G1/2A	2
11	TN111M-10LM14x1,5	Штуцер	1
12	TN 102-10L	Штуцер	1

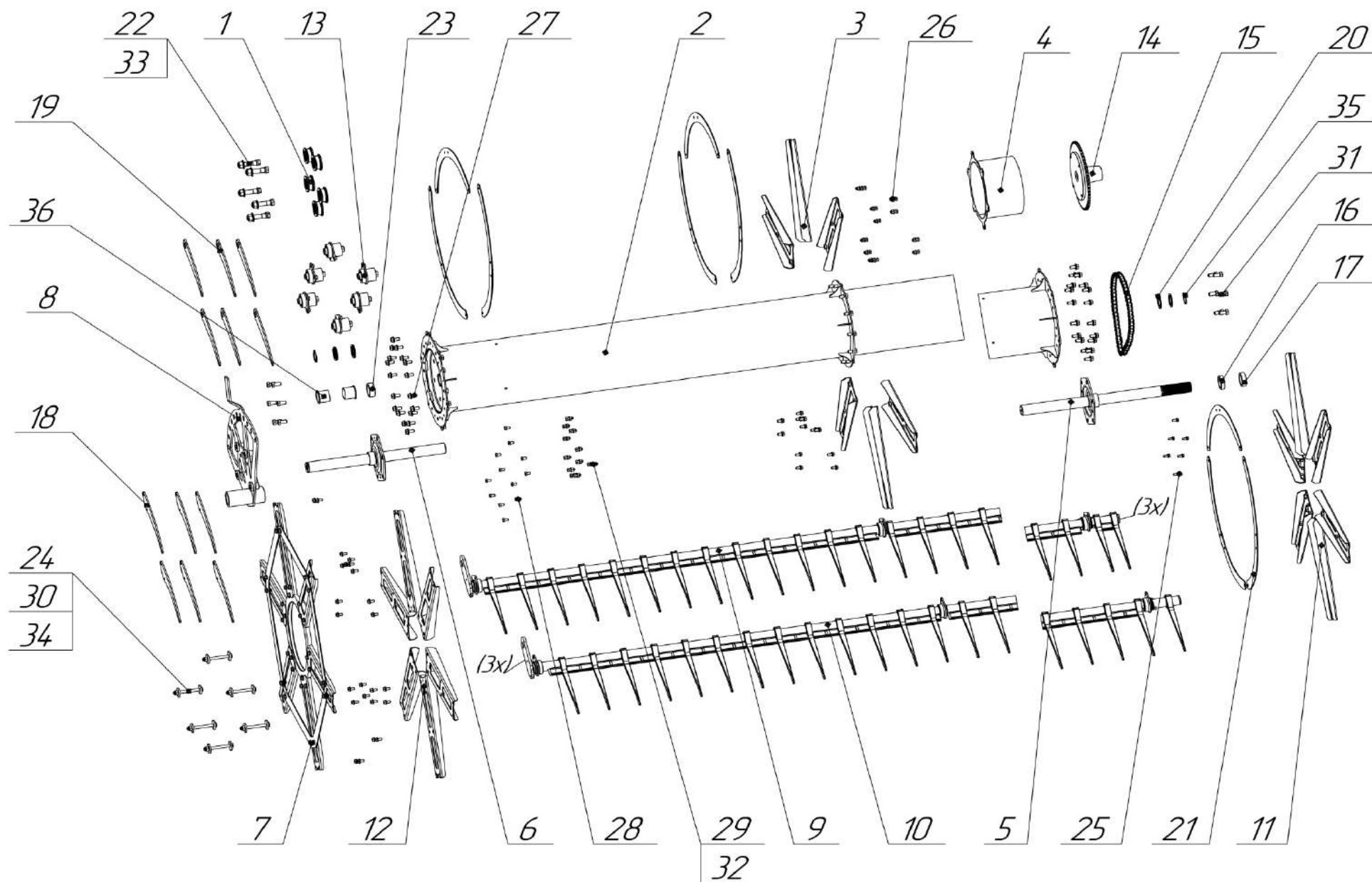
591.11.000 - МОТОВИЛО



Позиция	Обозначение	Наименование	Количество на комплект
	591.11.000	Мотовило	
1	590.08.005	Ролик в сборе	5
2	590.11.001	Труба мотовила	1
3	590.11.004	Луч в сборе	18
4	590.11.006	Кожух	1
5	590.11.007	Ось ведущая	1
6	590.11.010	Ось опорная	1
7	590.11.011	Эксцентрик	1
8	590.11.013	Регулятор	1
9	590.11.014	Граблина 1	3
10	590.11.015	Граблина 2	3
11	590.11.016	Луч левый	6
12	590.11.017	Луч правый	6
13	591.11.005	Кронштейн в сборе	6
14	591.11.018	Звездочка в сборе	1
15	591.11.019	Цепь приводная	1
16	590.07.154	Втулка распорная	1
17	590.07.154-02	Втулка распорная	1
18	590.08.148	Палец зачистной	6
19	590.08.150	Палец правый	6
20	590.08.167	Шайба 40x52x1	17
21	590.11.126	Растяжка	15
22	590.11.147	Ось	5
23	591.11.157	Втулка распорная	1
24	716.02.160	Шайба 10x36x5	12
25		Болт М6х16-8.8-Zn DIN 6921	6
26		Болт М8х16-8.8-Zn DIN 6921	72

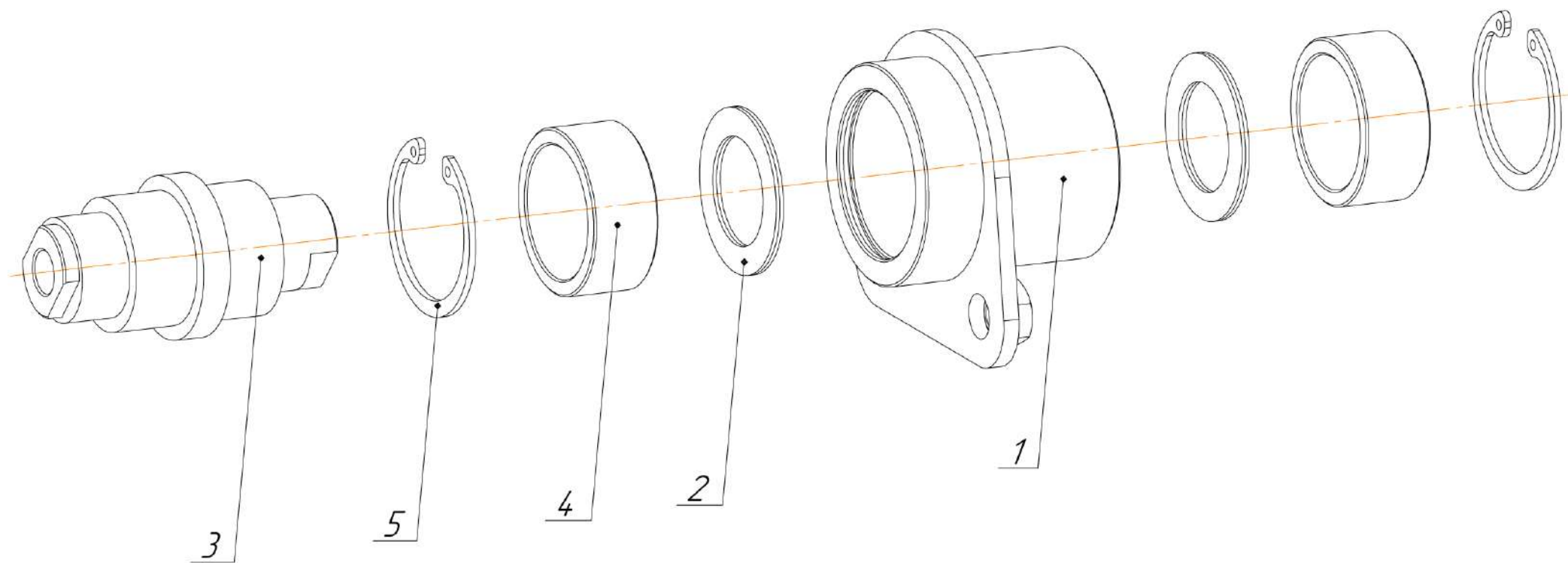


591.11.000 - МОТОВИЛО



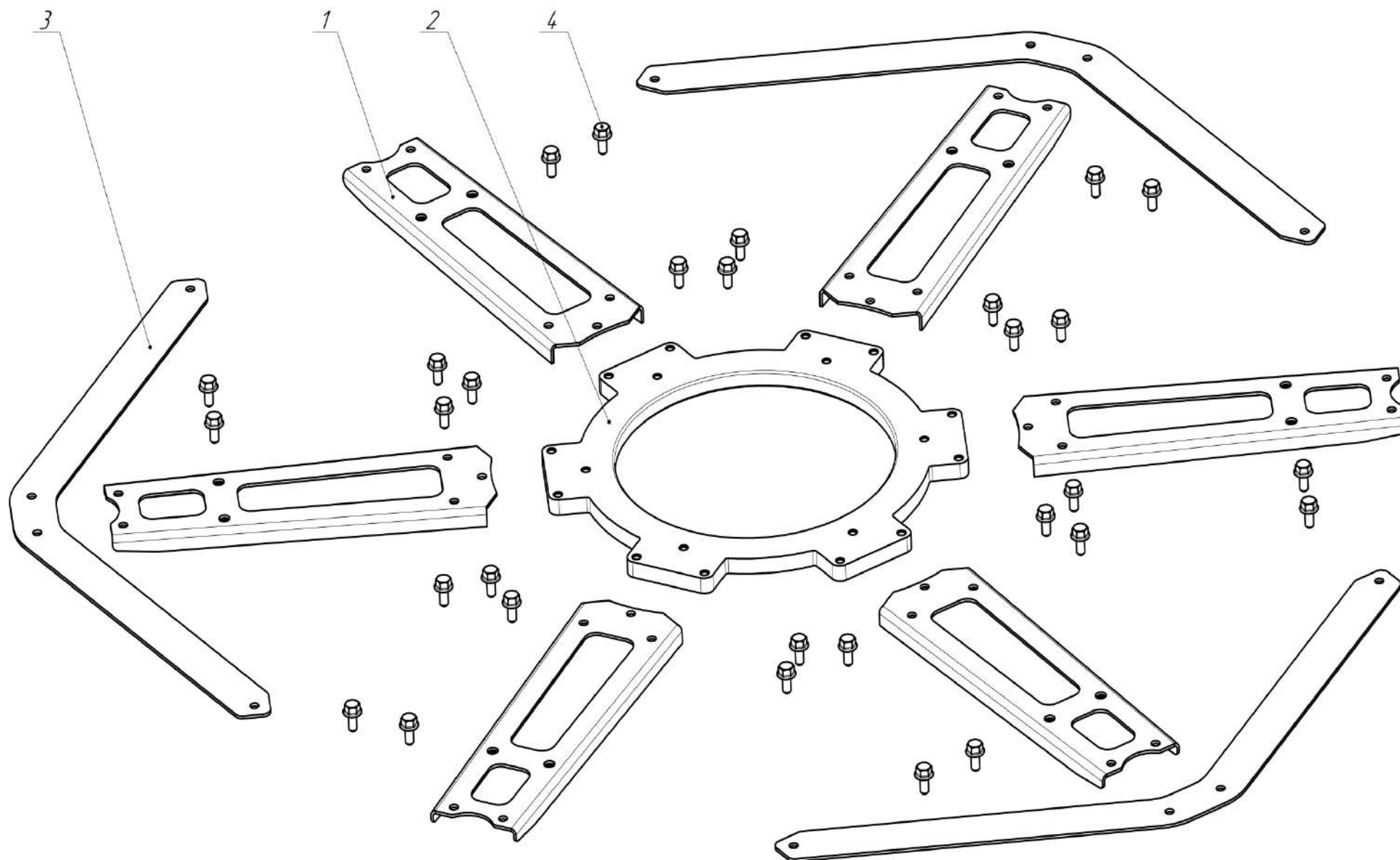
Позиция	Обозначение	Наименование	Количество на комплект
27		Болт М10х20-8.8-Zn DIN 6921	72
28		Болт М8х14-8.8-Zn DIN 931	12
29		Болт М8х20-8.8-Zn DIN 931	60
30		Болт М10х100-8.8-Zn DIN 931	6
31		Болт М12х25-8.8-Zn DIN 931	12
32		Гайка М8-8-Zn DIN 6927	60
33		Гайка М16-8-Zn DIN 6927	5
34		Гайка М10-8-Zn DIN 985	6
35		Кольцо 40х1,75 DIN 471	2
36		Подшипник GFM-4044-40	2

591.11.005 – Кронштейн в сборе



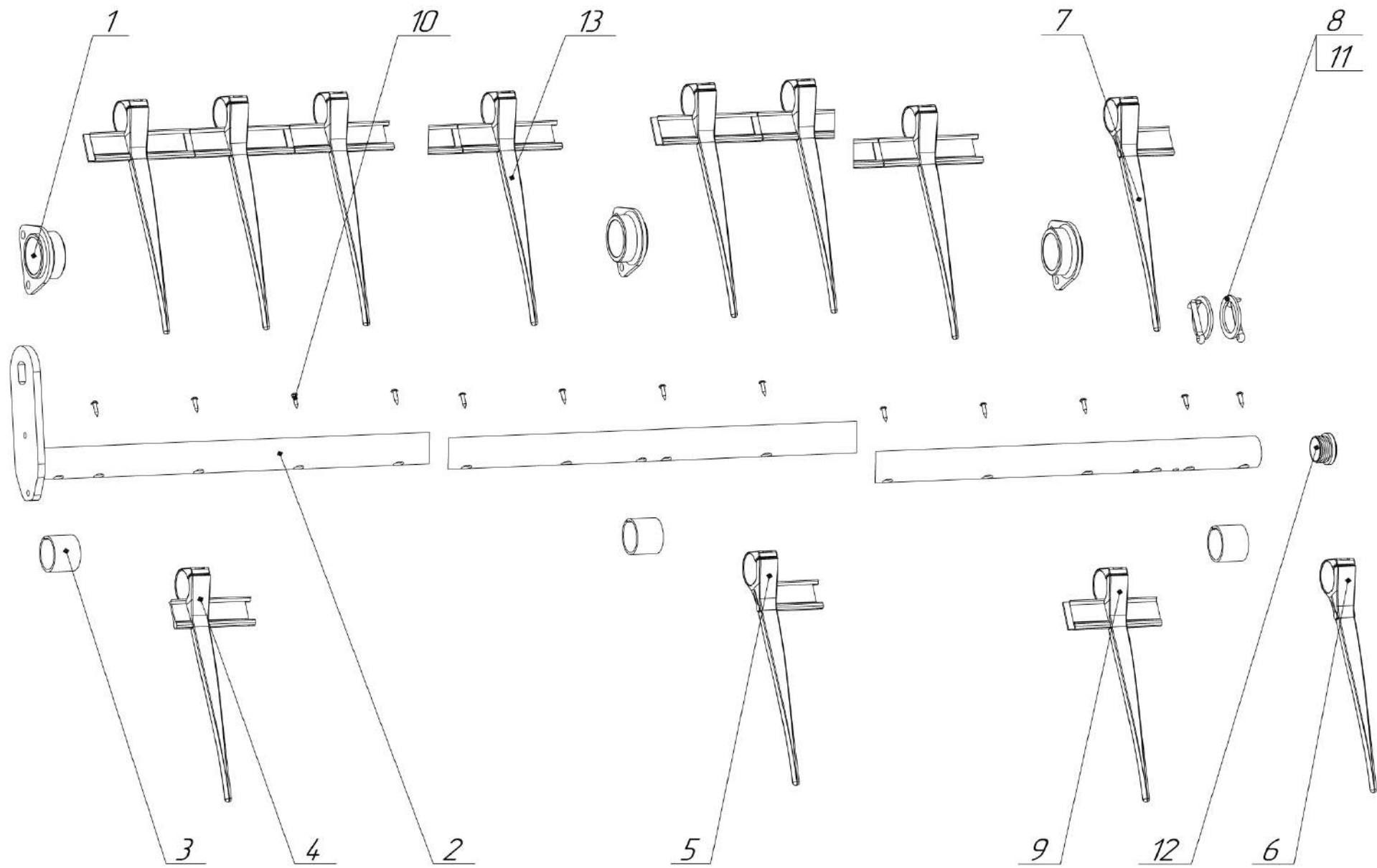
Позиция	Обозначение	Наименование	Количество на комплект
	591.11.005	Кронштейн в сборе	
1	591.11.006	Кронштейн	1
2	590.08.138	Уплотнительная шайба 26x40x1	4
3	591.11.153	Ось	1
4	591.11.156	Втулка	2
5		Кольцо 40 – St DIN 472	2

590.11.011 – Эксцентрик



Позиция	Обозначение	Наименование	Количество на комплект
	590.11.011	Эксцентрик	
1	590.11.012	Луч правый	6
2	590.11.139	Кольцо	1
3	590.11.141	Растяжка	3
4		Болт М8х16-F DIN 6921	30

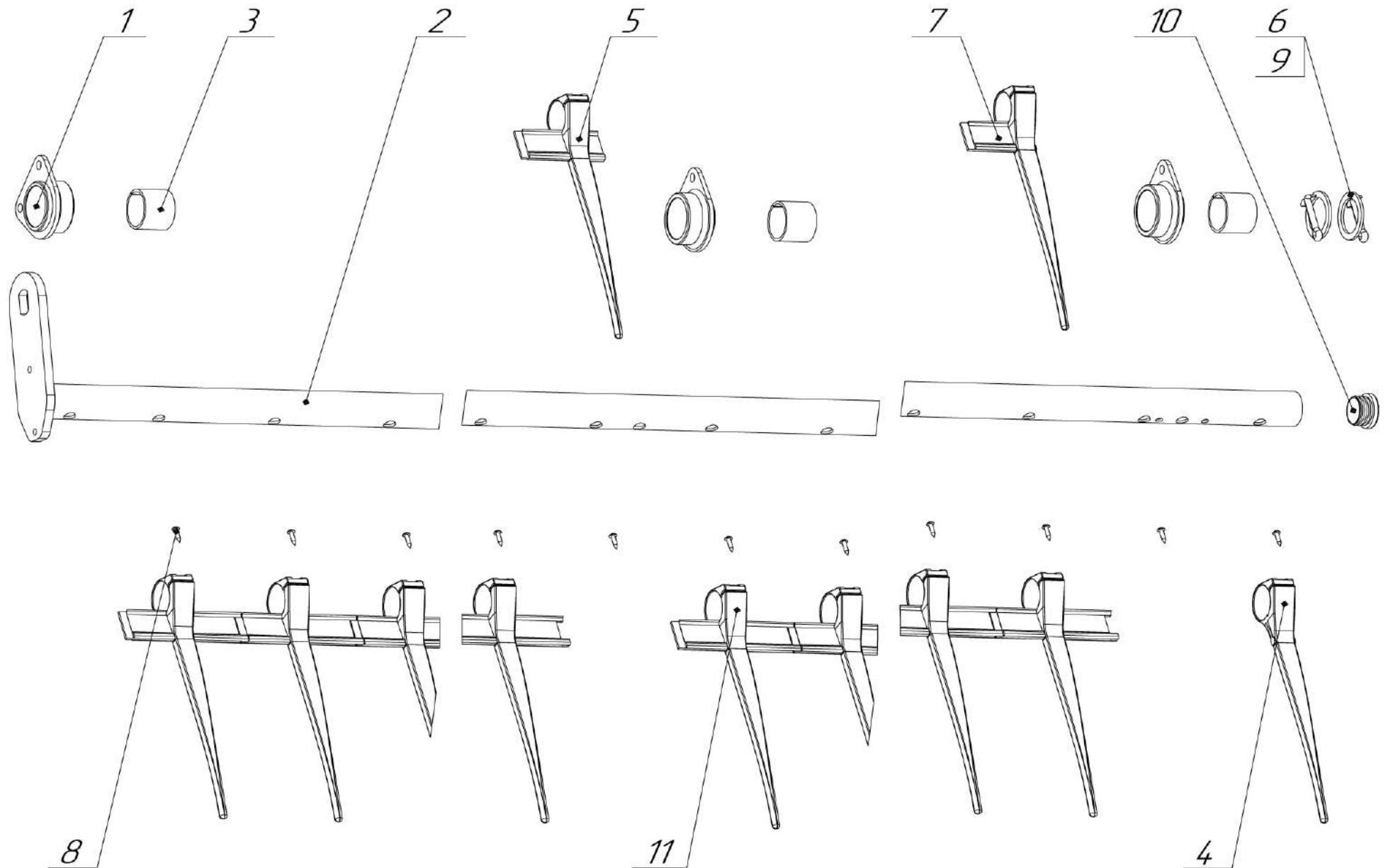
590.11.014 - Граблина 1





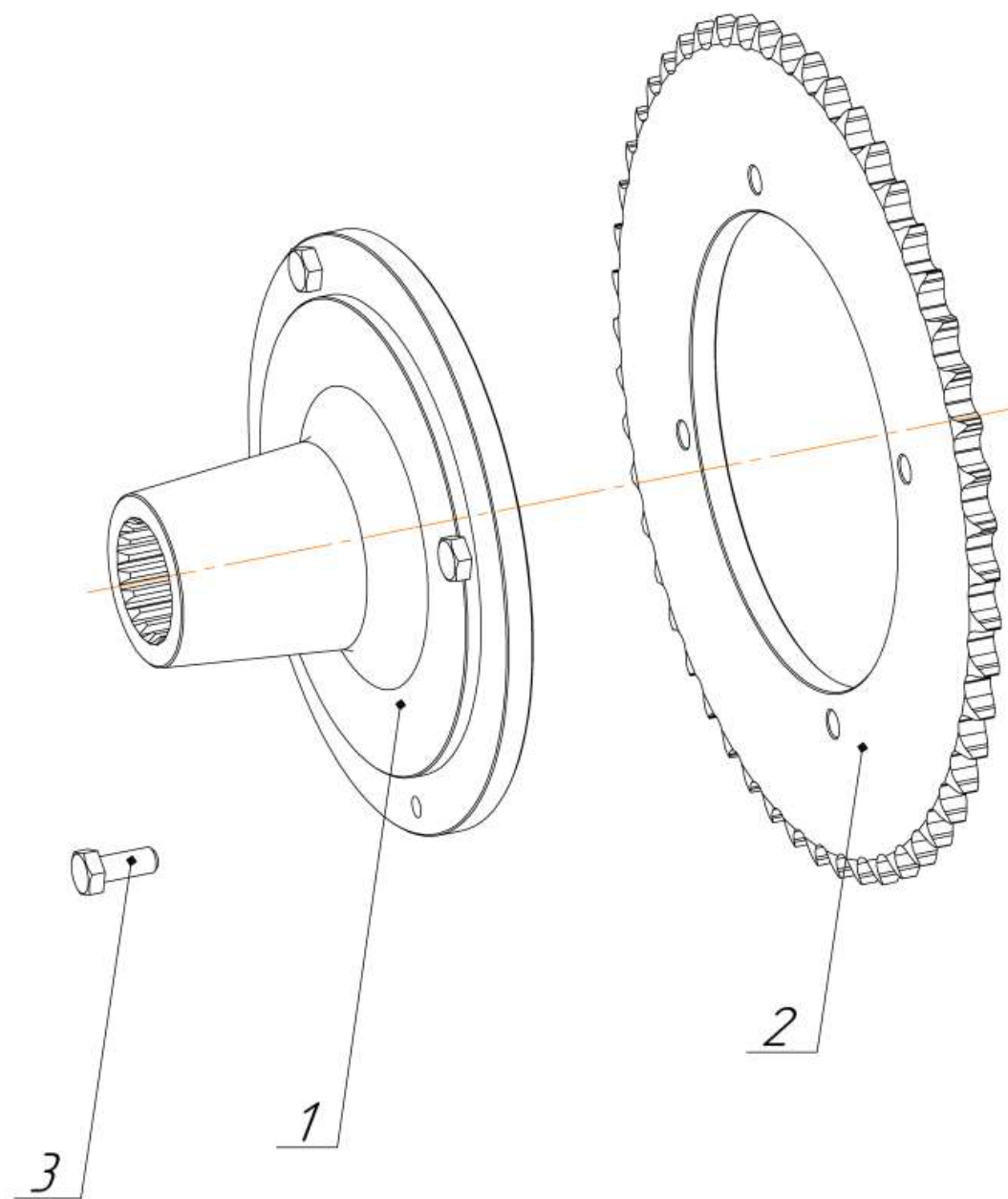
Позиция	Обозначение	Наименование	Количество на комплект
	590.11.014	Граблина 1	
1	590.08.010	Кронштейн	5
2	590.11.008	Пальчиковый вал 1	1
3	025.03.130	Втулка пластмассовая	5
4	590.08.151	Палец 1	1
5	590.08.152	Палец 2	3
6	590.08.153	Палец 3	1
7	590.08.155	Палец 5	1
8	590.11.129	Шайба 35x48x2,5	2
9	590.11.131	Палец 6	1
10		Саморез 3,5x15	56
11		Шплинт 6,3x45 DIN 94	2
12		Заглушка круглая д.35	1
13	Арт. 224016	Палец	49

590.11.015 - Граблина 2



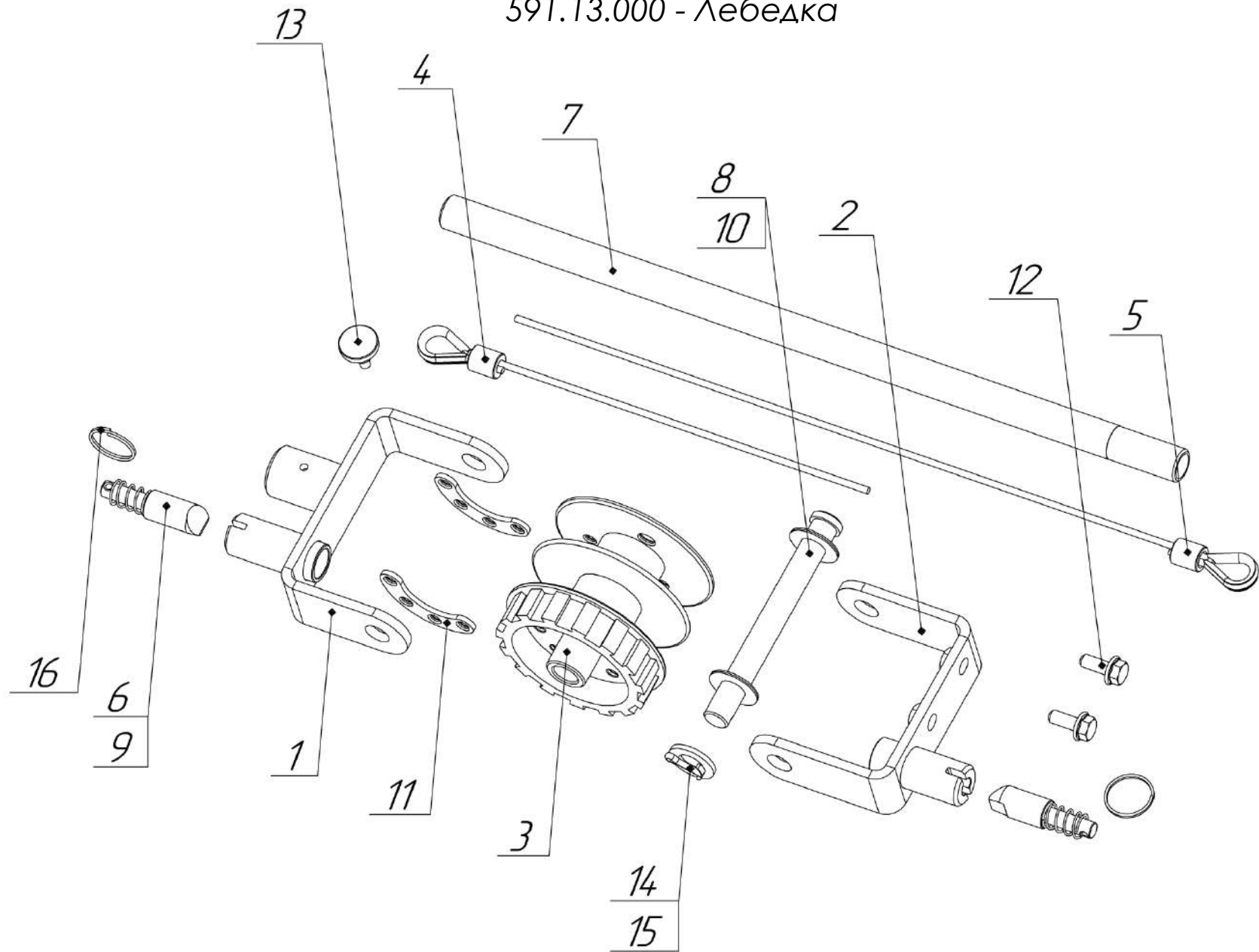
Позиция	Обозначение	Наименование	Количество на комплект
	590.11.015	Граблина 2	
1	590.08.010	Кронштейн	5
2	590.11.009	Пальчиковый вал 2	1
3	025.03.130	Втулка пластмассовая	5
4	590.08.153	Палец 3	1
5	590.08.154	Палец 4	3
6	590.11.129	Шайба 35x48x2,5	2
7	590.11.148	Палец 7	1
8		Саморез 3,5x15	55
9		Шплинт 6,3x45 DIN 94	2
10		Заглушка круглая д.35	1
11	Арт. 224016	Палец	50

591.11.018 – Звездочка в сборе



Позиция	Обозначение	Наименование	Количество на комплект
	591.11.018	Звездочка в сборе	
1	590.11.154	Ступица	1
2	591.11.121	Звездочка z 52	1
3		Болт M8x20-8.8-Zn DIN 933	4

591.13.000 - Лебедка



Позиция	Обозначение	Наименование	Количество на комплект
	591.13.000	Лебедка	
1	591.13.001	Скоба поворотная	1
2	591.13.002	Кронштейн	1
3	591.13.003	Барабан	1
4	591.13.004	Тормозной канат	1
5	591.13.004-01	Тормозной канат	1
6	591.13.124	Фиксатор	2
7	591.13.126	Рукоятка	1
8	591.13.127	Ось	1
9	591.13.128	Пружина	2
10	591.13.133	Шайба 16x32x1	4
11	591.13.135	Пластина	2
12		Болт М8х20-Н DIN 6921	2
13		Винт с нак. гол. DIN 464-М6х12-Zn	1
14		Шайба 16-6-Zn DIN 125	1
15		Шплинт 4х22 DIN 94	1
16		Кольцо для ключей D30	2