

ООО Ремком



ПРОТРАВЛИВАТЕЛЬ ПС-20

КАТАЛОГ СБОРОЧНЫХ ЕДИНИЦ И ДЕТАЛЕЙ

2016

Протравливатель ПС-20

Рис.	№ поз.	№ рис. в каталоге	Обозначение	Кол- во	Наименование
			Сборочные единицы		
1а	1		ИЯПБ 11.20.00.000	1	Рама
	1-3		ИЯПБ.11.20.60.000	1	Рама щита управления
	2	15	ИЯПБ 11.50.00.000	1	Камера протравливания
	3	13	ИЯПБ 11.30.00.000	1	Бак в сборе
	4	7	ИЯПБ 11.10.00.000	1	Модуль дозирования семян
	5	26	ИЯПБ 11.70.00.000	1	Шнек загрузочный
	6	32	ИЯПБ 11.85.00.000	1	Шнек выгрузной
	7	20	ИЯПБ 11.54.00.000	1	Подвеска шнека выгрузки
	8				свободно
	9	24	ИЯПБ 11.65.00.000	1	Опора поворотная
	10	3	ИЯПБ 11.05.00.000	1	Бегунок
	11	4	ИЯПБ 11.06.00.000	1	Механизм подъёма (выгр.)
	12				свободно
	13		ИЯПБ 11.00.61.000	1	Кожух правый
	14	2	ИЯПБ 11.04.00.000	1	Бачок в сборе
	15	31	ИЯПБ 11.80.00.000	1	Механизм подъёма (загр.)
	16	21	ИЯПБ 11.60.00.000	1	Самоход
	17		ИЯПБ 11.00.50.000	1	Ящик ЗИП
	18				свободно
	19	25	ИЯПБ 11.66.00.000	1	Привод поворота
	20				свободно
	21	5	ИЯПБ 11.07.00.000	1	Система фильтрации
	22	6	ИЯПБ 11.08.00.000	1	Комплект рукавов
	23	14	ИЯПБ 11.32.00.000	1	Узел распределения жидкости
	24	35	ИЯПБ 11.94.10.000	1	Насосная установка
	25	34	ИЯПБ 11.90.00.000	1	Система дозирования
26		ИЯПБ 11.00.65.000	1	Кожух	
			Детали		
1б	40		ИЯПБ 11.00.00.001	1	Ось поворотная
	41		ИЯПБ 11.00.00.002	2	Втулка
	42		ИЯПБ 11.00.00.003	2	Палец
	43		ИЯПБ 11.00.00.004	4	Кронштейн
	44				свободно
	45		ИЯПБ 11.00.00.045	1	Кожух насосной установки
	46		ИЯПБ 11.00.00.046	1	Подушка насоса
	47		ИЯПБ 11.00.00.047	2	Подушка двигателя
	48		ИЯПБ 11.00.00.048	4	Шайба резиновая
	49			свободно	
1а	50		ИЯПБ 11.00.00.006	1	Щиток левый
1б	51		ИЯПБ 11.00.00.051	1	Фиксатор крана

Рис.	№ поз.	№ рис. в каталог	Обозначение	Кол-во	Наименование
			Прочие изделия		
1а	70	37 ¹	ИЯПБ 11.35.00.000	1	Пульт управления
1а	71		ВБ1П.30М.130.15.12.5.Z (универс.)	3	Датчик ёмкостной
16	76		11Б41 Ду20	1	Кран шаровой
	77		1032320	1	Фитинг прямой G3/4 д.20
	78		118213	1	90 неразъёмный фитинг
			Стандартные изделия		
16	100		ПР-12,7-1820-1 ГОСТ13568-75 С-ПР-12,7-1820-1	78 звено	Цепь, включая звено
б в	101		М6-6g x 16 ГОСТ 7808-70	4	Болт
1в	102		М8-6g x 10 ГОСТ 7808-70	4	Болт
16	103		М8-6H ISO 7040	3	Гайка
	104		8 Л 65Г ГОСТ 6402-70	3	Шайба
	105		А.20 ГОСТ 11370-78	2	Шайба
	106		4 x 28 ГОСТ 397-79	2	Шплинт
	111		А20 ГОСТ 11370-78	2	Шайба
	112		4 x 28 ГОСТ 397-79	2	Шплинт
	113				
1в	115	23	См. позицию 17	4	Болт
	116	23	См. позицию 19	4	Шайба
	117	23	См. позицию 20	4	Гайка
	118	23	См. позицию 18	4	Шайба
16	119		М8-6g x 16 ГОСТ 7808-70	2	Болт
	120		М8-6g x 45 ГОСТ 7808-70	2	Болт
	121		М8-6H ГОСТ 5915-70	4	Гайка
	123		А.8 ГОСТ 11371-78	2	Шайба
	124		М14-6g x 50 ГОСТ 7808-70	4	Болт
	125		А.14 ГОСТ 11371-78	4	Шайба
	126		14 Л 65Г ГОСТ 6402-70	4	Шайба
	127		М8-6g x 16 ГОСТ 7808-70	1	Болт
	128		10 Л 65Г ГОСТ 6402-70	4	Шайба
	129		М10-6H ГОСТ 5915-70	4	Гайка
	130		А.20 ГОСТ 11370-78	2	Шайба
	131		4 x 28 ГОСТ 397-79	2	Шплинт
	132		М10-6g x 60 ГОСТ 7808-70	2	Болт
	133		10 Л 65Г ГОСТ 6402-70	2	Шайба
	134		М10-6H ГОСТ 5915-70	2	Гайка
135		М10-6g x 60 ГОСТ 7808-70	4	Болт	
136		М8-6g x 55 ГОСТ 7808-70	4	Болт	
137		8 Л 65Г ГОСТ 6402-70	4	Шайба	
138		М8-6H ГОСТ 5915-70	4	Гайка	

¹ - выполнено, схематично, возможны различия

16	139		А.20 ГОСТ 11370-78	2	Шайба
	140		4 x 28 ГОСТ 397-79	2	Шплинт
	143		M8-6g x 40 ГОСТ 7808-70	4	Болт
	144		А.8.0 ГОСТ 11370-78	4	Шайба
	145		M8-6H ГОСТ 5915-70	8	Гайка
б в	146		M6-6H ГОСТ 5915-70	4	Гайка
б в	147		6 H 65Г ГОСТ 6402-70	4	Шайба
1в	148		А.6.0 ГОСТ 11370-78	4	Шайба
			2 x 20 ГОСТ 12639-80	2	Заклёпка
			Прочие		
					Табличка маркировочная
			ПВС-4x1,5	1	Провод L=16м
			3,6 x 250	40	Стяжка кабельная
				1	Комплект ЗИП
			E1508 1,5-8	36	Наконечник-гильза
			НКИ 2-4,5	18	Наконечник
			НКИ 5,5-6	8	Наконечник
				1	Комплект наклеек
			3 x 4	1	Провод L=0,5м
			M16-6g x 70 ГОСТ 7808-70	1	Болт
			(Натяжение цепи поворота)		

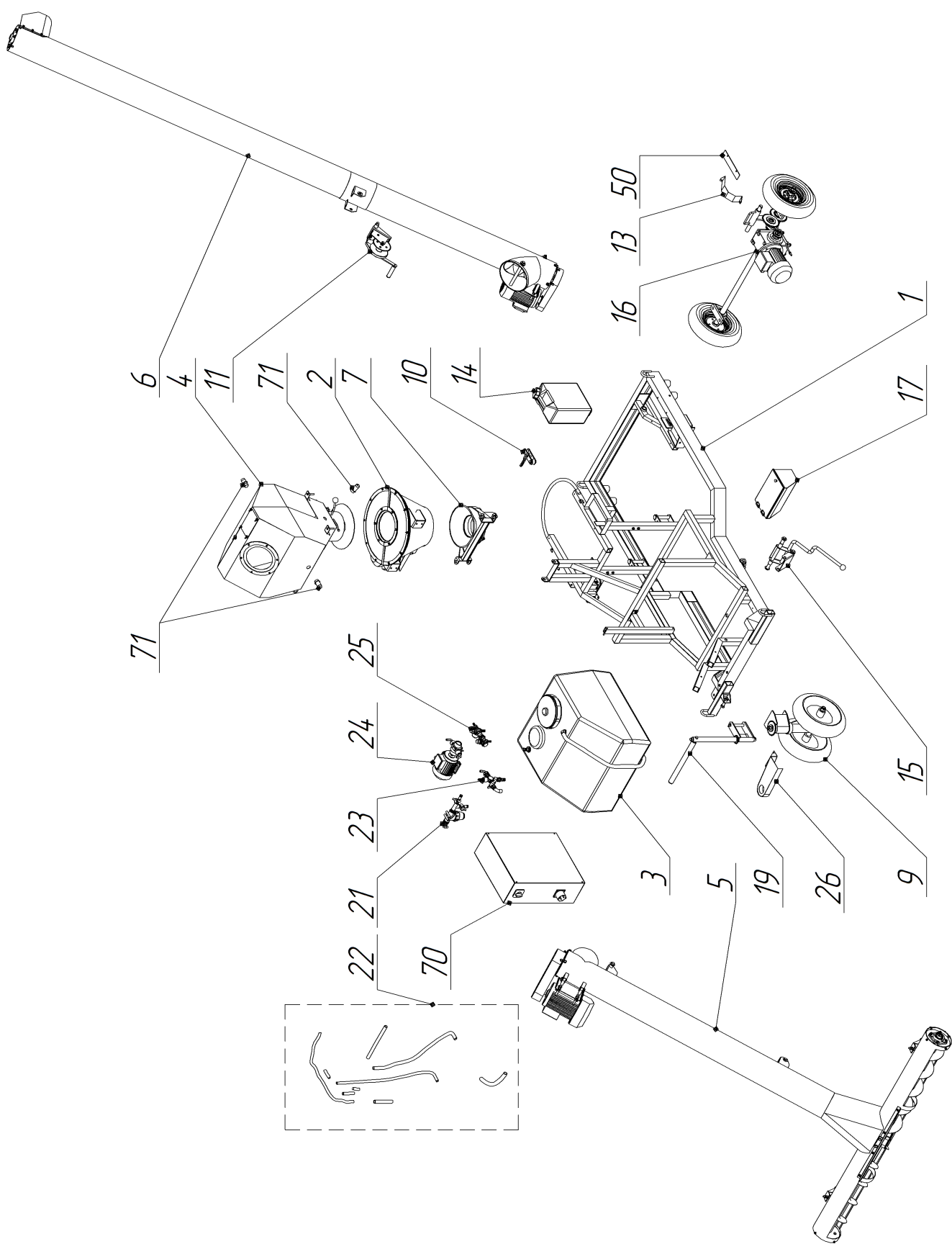


Рис. 1а. Програвливатель ПС-20.

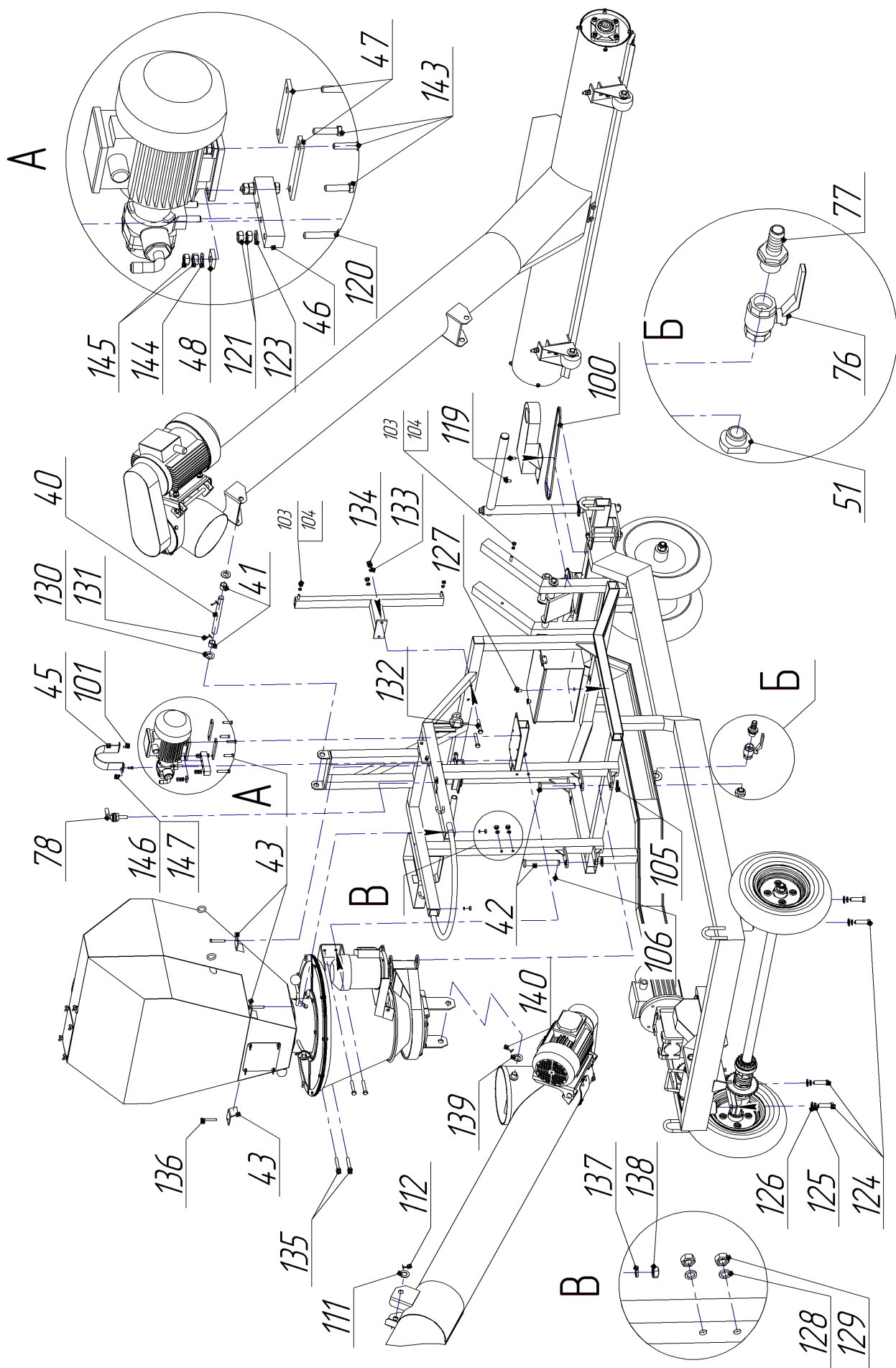


Рис. 16. Протравливатель ПС-20.

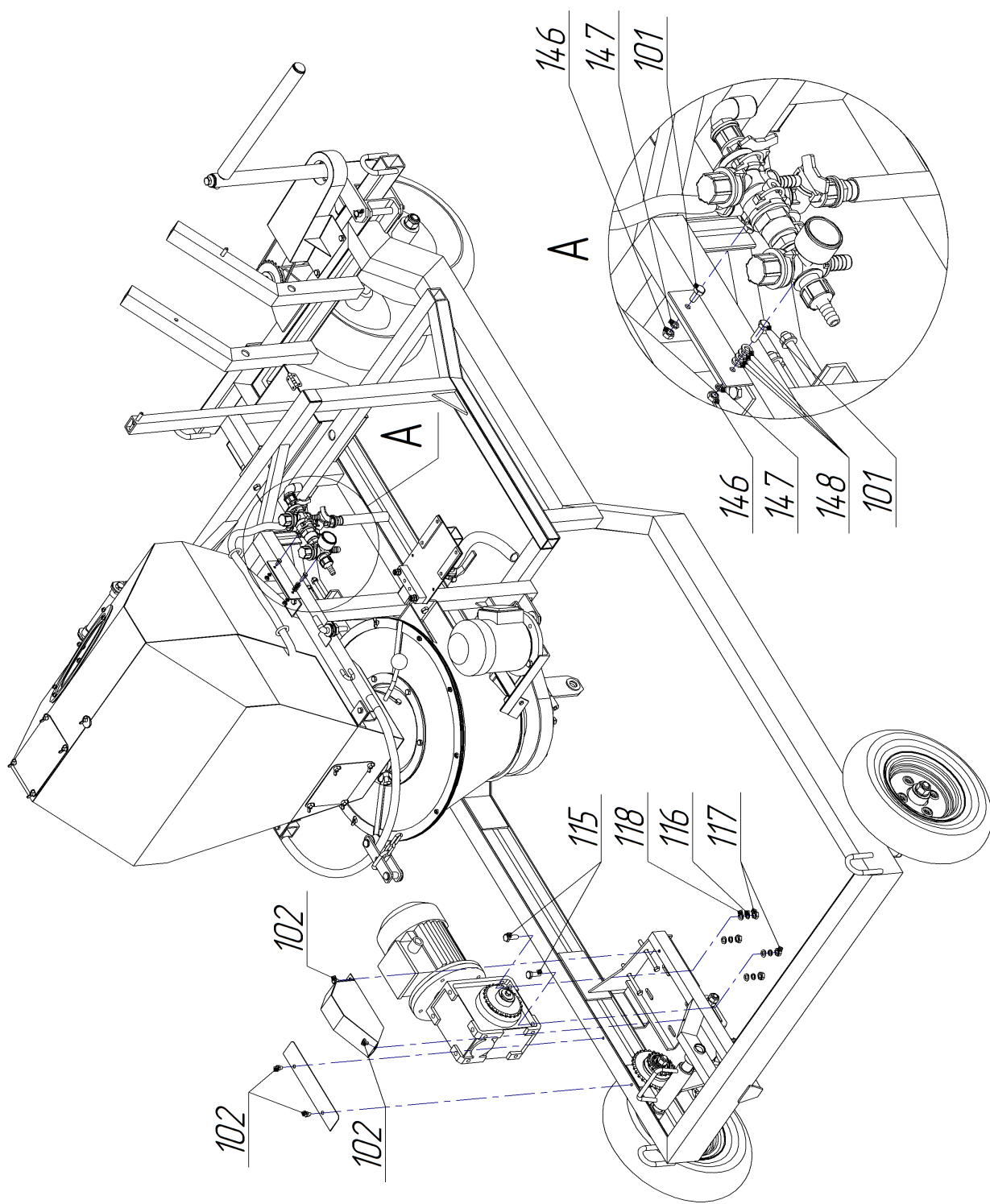


Рис. 1в. Протравливатель ПС-20 (выносной элемент А).

Бачок в сборе ИЯПБ 11.04.00.000

Рис.	№ поз.	Обозначение	Кол-во	Наименование
2	1	ИЯПБ 11.04.00.001	1	Бачок
	2		1	Крышка (в комплекте с бачком)
	3	5553009	1	Кран
	4	1132220	1	Фитинг 90 с наружной резьбой
	5	G 40002	1	Уплотнение
	6	2052020	1	Гайка фиксированная G1/2

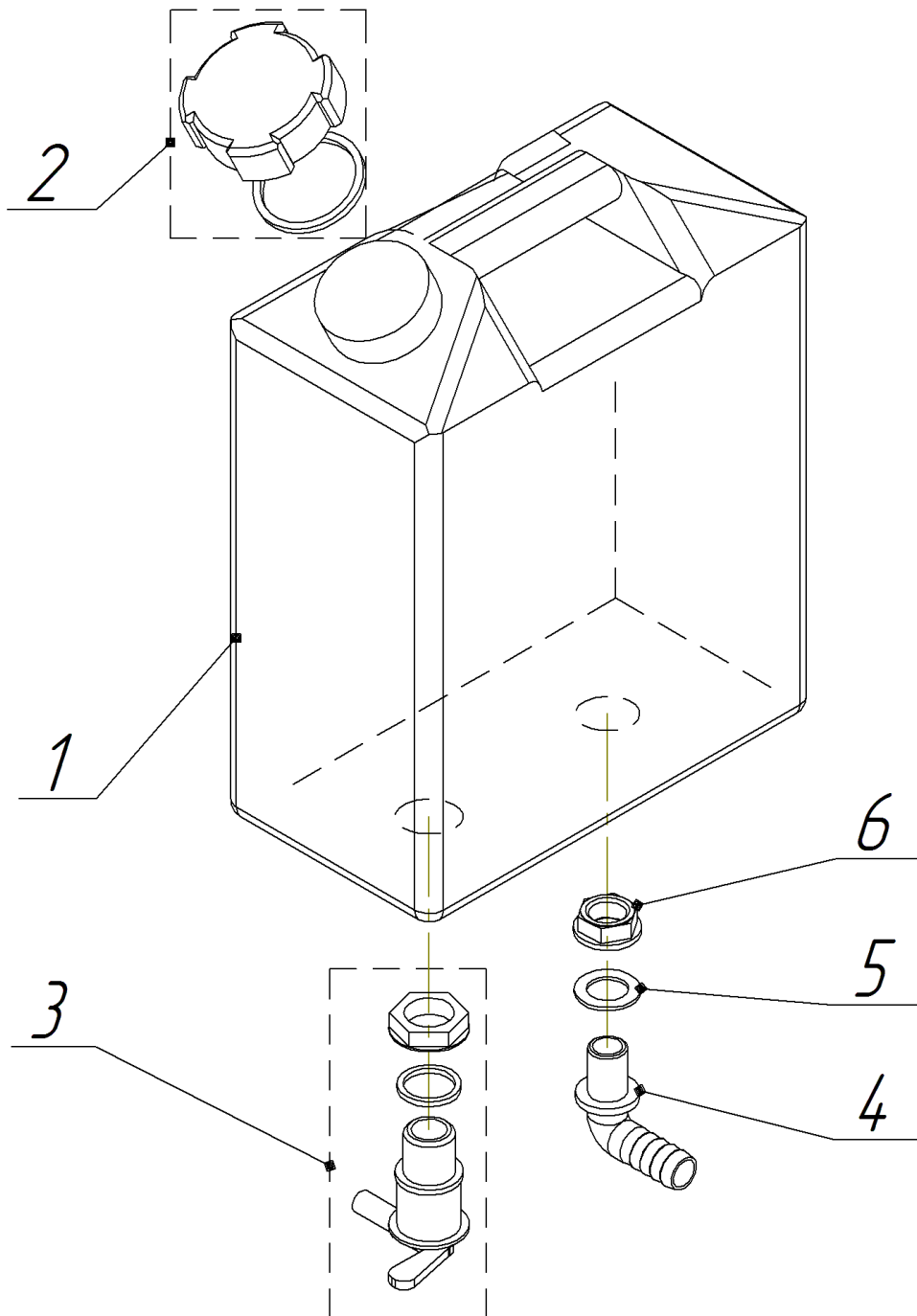


Рис. 2. Бачок в сборе ИЯПБ 11.04.00.000.

Бегунок 11.05.00.000

Рис.	№ поз.	Обозначение	Кол- во	Наименование
3	1	ИЯПБ 11.05.10.000	1	Корпус
	2	ИЯПБ 11.05.00.001	2	Палец
	3	ИЯПБ 11.05.00.002	1	Ролик
	4	А.16.0 ГОСТ 10450-78	2	Шайба
	5	3,2 x 20 ГОСТ 397-79	2	Шплинт
	6	С90075 LLC д.8 DIN763	1 зв. 0,06м	Цепь сварная
	7	д.6	10 зв. 0,47м	Цепь КРС

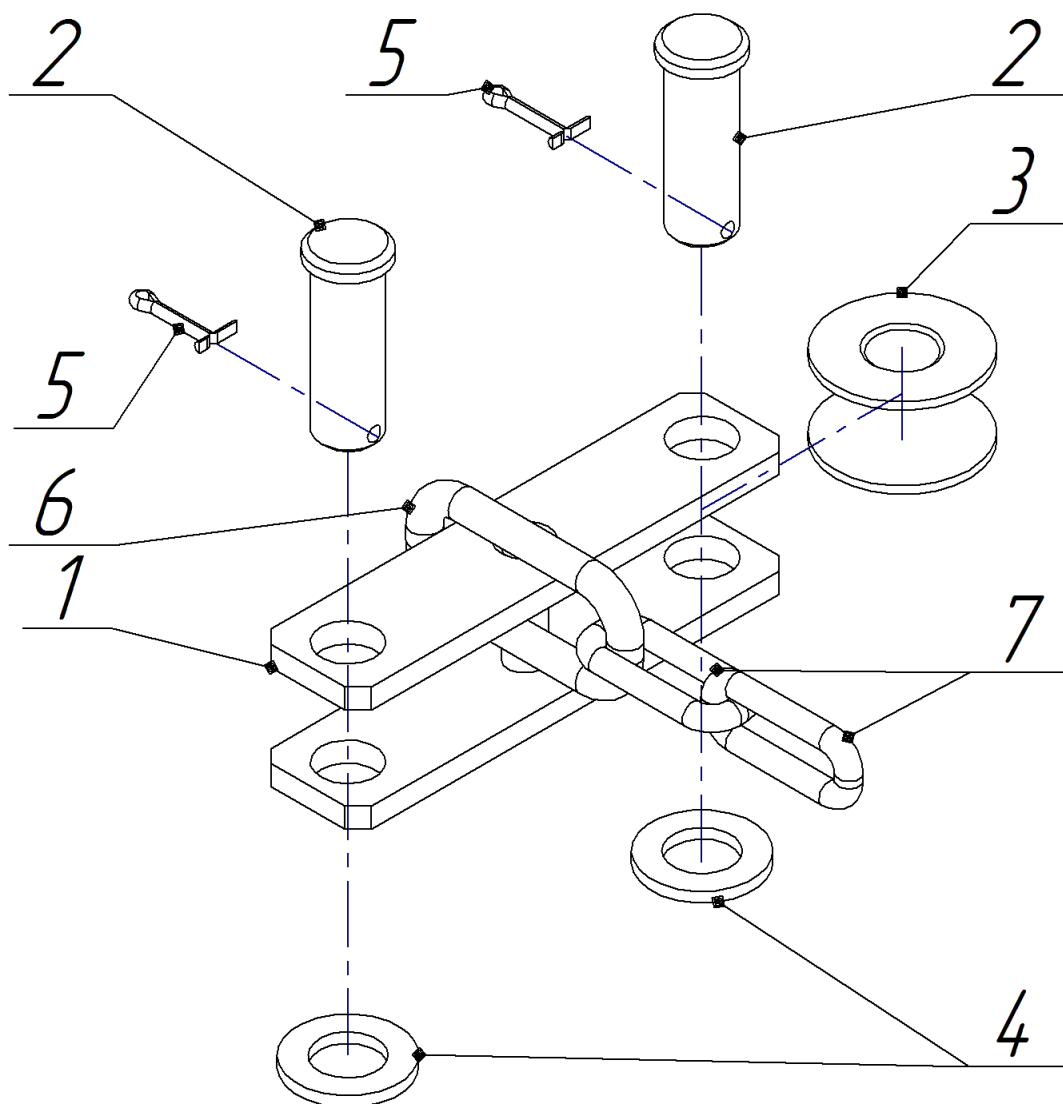


Рис. 3. Бегунок ИЯПБ 11.05.00.000.

Механизм подъема ИЯПБ 11.06.00.000

Рис.	№ поз.	Обозначение	Кол-во	Наименование
4	1	ИЯПБ.11.06.00.001	1	Кронштейн лебедки
	2	ИЯПБ.11.06.00.002	1	Ось
	3	ИЯПБ.11.06.00.003	2	Втулка
		ИЯПБ.11.06.01.000	1	Трос в сборе для лебедки PRO WC
	4	M10-6g x 18 ГОСТ 7808-70	3	Болт
	5	M10-6H ГОСТ 5915-70	3	Гайка
	6	A.10.0 ГОСТ 11371-78	3	Шайба
7	JSB-1200	1	Лебедка 0,5т в комплекте с тросом и крюком	

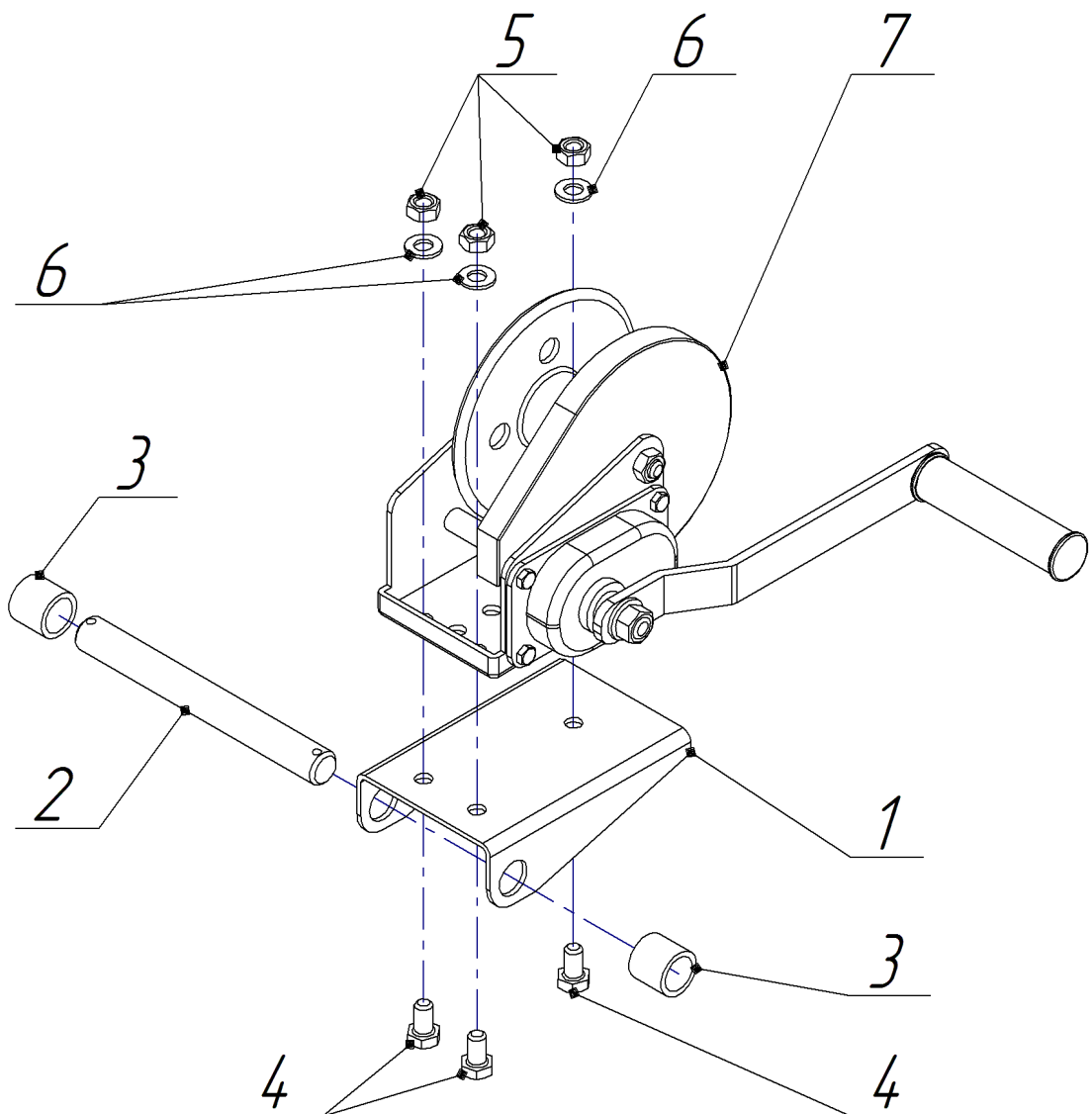


Рис. 4. Механизм подъема ИЯПБ 11.06.00.000.

Система фильтрации ИЯПБ 11.07.00.000

Рис.	№ поз.	Обозначение	Кол-во	Наименование
5	1	324 2022	1	Фильтр
	2	2502020	1	Переходник G1/2-G1/2
	3	1302020	1	Тройник с внутр. резьбой G1/2
	4	F31610120	2	Мини-клапан
	5	2402032	1	Переходник G1/2-G3/4
	6	2002030	1	Гайка накидная G3/4
	7	116313	1	Фитинг 90 д. 13
	8	G10031	1	Кольцо 13,1x2,6

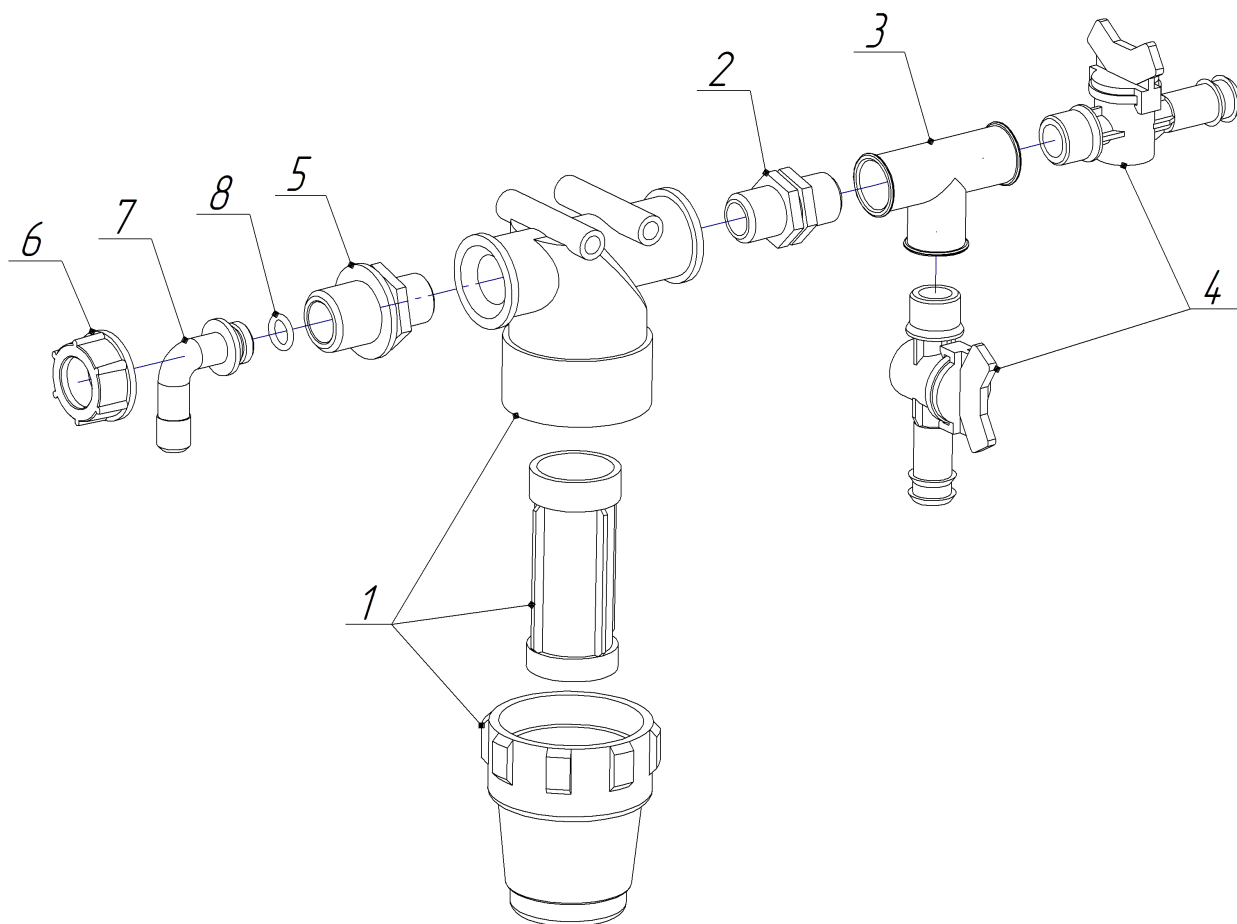


Рис. 5. Система фильтрации ИЯПБ 11.07.00.000.

Комплект рукавов ИЯПБ.11.08.00.000

Рис.	№ поз.	Обозначение	Кол-во	Наименование
6	1	ПВХ «Томифлекс» 18 х 26	1	Шланг L=850мм
	2	509219.021*	1	Рукав прозрачный 16X21.5 L=330мм
	3	12,5 х 3	1	Шланг L=90мм
	4	12,5 х 3	1	Шланг L=(220+100)=320мм
	5	12,5 х 3	1	Шланг L=120мм
	6	12,5 х 3	1	Шланг L=760мм
	7	12,5 х 3	1	Шланг L=980мм
	8	509219.021*	1	Рукав прозрачный 16X21.5 L=150мм
	9	509219.021*	1	Рукав прозрачный 16X21.5 L=300мм
	10	16 х 25	20	Хомут винтовой

* - код рукава уровнемера длиной - 1,5м.

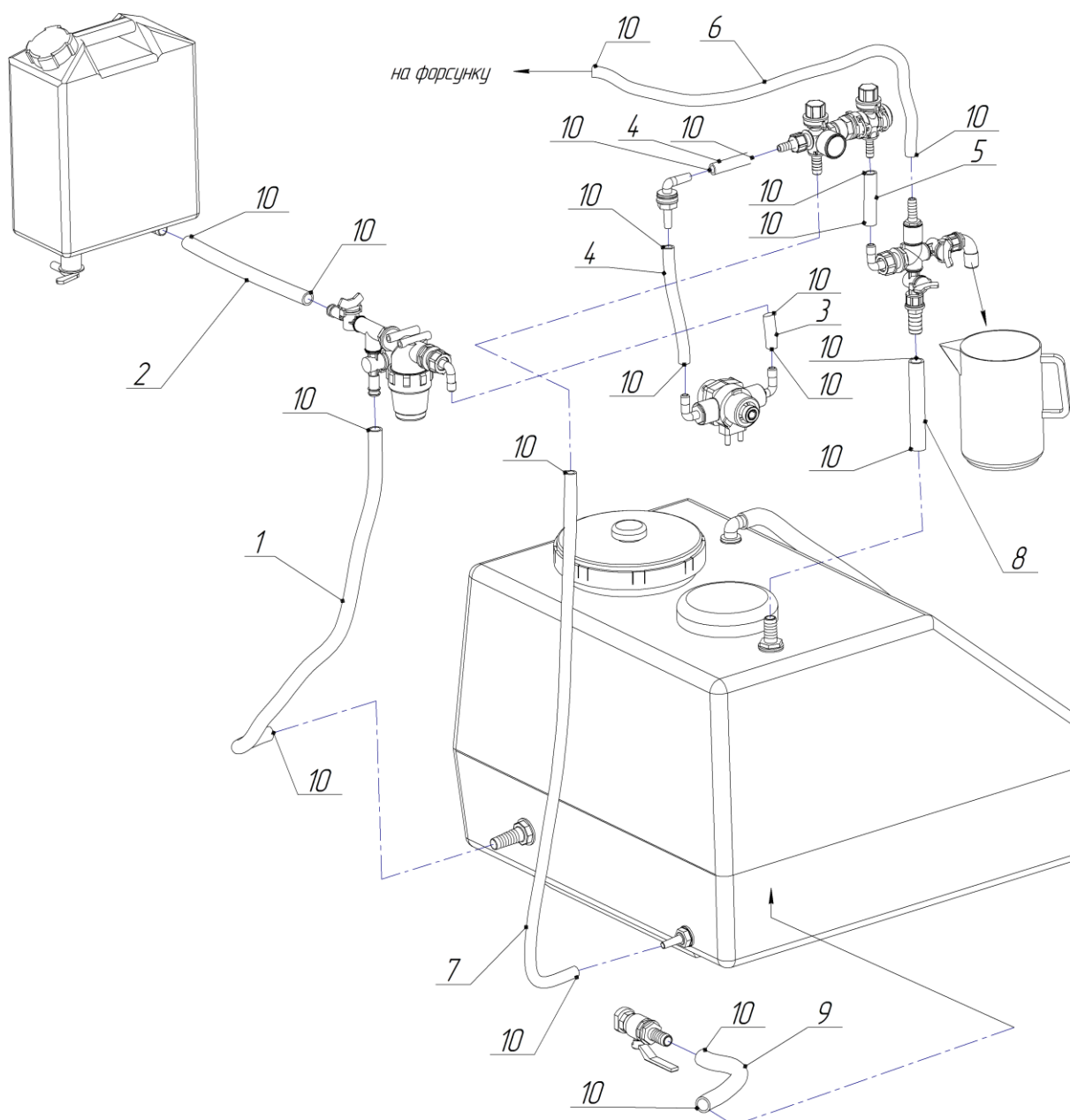


Рис. 6 Комплект рукавов ИЯПБ.11.08.00.000

Модуль дозирования семян ИЯПБ 11.10.00.000

Рис.	№ поз.	Рис	Обозначение	Кол-во	Наименование
7	1		ИЯПБ.11.10.10.000	1	Бункер
	2	8	ИЯПБ.11.10.20.000	1	Дозатор семян
	3		ИЯПБ.11.10.30.000	1	Кожух бункера
	4		ИЯПБ.11.10.40.000	1	Заслонка
	4-3		ИЯПБ.11.10.40.003	2	Шар
	5		ИЯПБ.11.10.50.000	1	Узел ввода жидкости в сборе
	5-1		ИЯПБ.11.10.51.000	1	Кронштейн
	5-2		118 213	1	90 фитинг G1/2 д.13 с гайкой
	6	9	ИЯПБ.11.10.60.000	1	Диск в сборе
	7	10	ИЯПБ.11.10.70.000	1	Привод дозатора семян
					Детали
	8		ИЯПБ.11.10.00.001	1	Лючок
	9		ИЯПБ.11.10.00.001-01	1	Лючок
	10		ИЯПБ.11.10.00.002	1	Шайба-эксцентрик
	11		ИЯПБ.11.10.00.003	2	Спецболт
	12		ИЯПБ.11.10.00.004	1	Гайка
	13		ИЯПБ.11.10.00.005	1	Штуцер
	14		ИЯПБ.11.10.00.006	1	Уплотнение
	15		ИЯПБ.11.10.00.007	1	Фланец уплотнения
					Стандартны изделия
	16		6 ГОСТ 10450-78	4	Шайба
	17		6 Л 65Г ГОСТ 6402-70	18	Шайба
	18		М6 ГОСТ 5915-70	10	Гайка
	19		2-6 х 6 х 30 ГОСТ 23360-78	1	Шпонка
	20		10 Л 65Г ГОСТ 6402-70	4	Шайба
	21		М10 ГОСТ 5915-70	4	Гайка
	22		ПР-12,7-1820-1 ГОСТ 13568-75	40зв.	Цепь
			С-ПР-12,7-1820-1	1	Звено
	23		М6-g6 х 20 ГОСТ 7798-70	4	Болт
	24		М6 ГОСТ 3032-76	9	Гайка (гайка-барашка)
	25		С 10.37 ГОСТ 6958-78	1	Шайба
	26		М10 х 1,25-5Н6Н ГОСТ	1	Гайка (гайка-барашка)
	27		М10-6g х 40 ГОСТ 7798-70	1	Болт

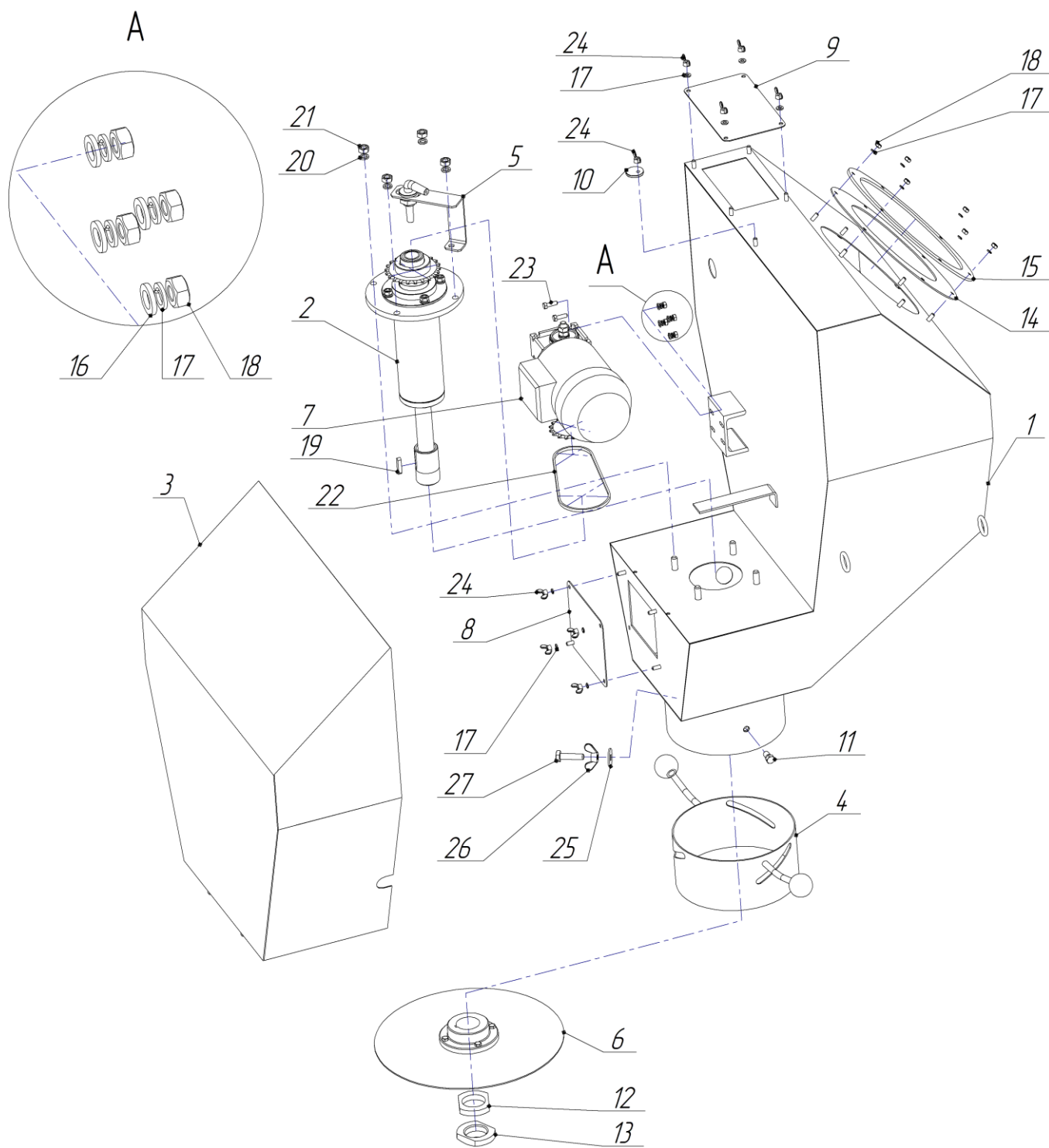


Рис. 7. Модуль дозирования семян ИЯПБ 11.10.00.000.

Дозатор семян ИЯПБ 11.10.20.000

Рис.	№ поз.	Обозначение	Кол-во	Наименование
8	1	ИЯПБ 11.10.21.000	1	Вал в сборе
	2	ИЯПБ 11.10.22.000	1	Корпус в сборе
	3	ИЯПБ 11.10.23.000	1	Звёздочка z 22 в сборе
		<u>Детали</u>		
	4	ИЯПБ 11.10.20.001	1	Фланец подшипника
	5	ИЯПБ 11.10.20.002	1	Втулка распорная
		<u>Стандартные изделия</u>		
	6	2-6 x 6 x 25 ГОСТ 23360-78	1	Шпонка
	7	180108 ГОСТ 8338-75	2	Подшипник
	8	8 ГОСТ 11371-78	4	Шайба
	9	8 Л 65Г ГОСТ 6402-70	4	Шайба
	10	M8 ГОСТ 5915-70	4	Гайка

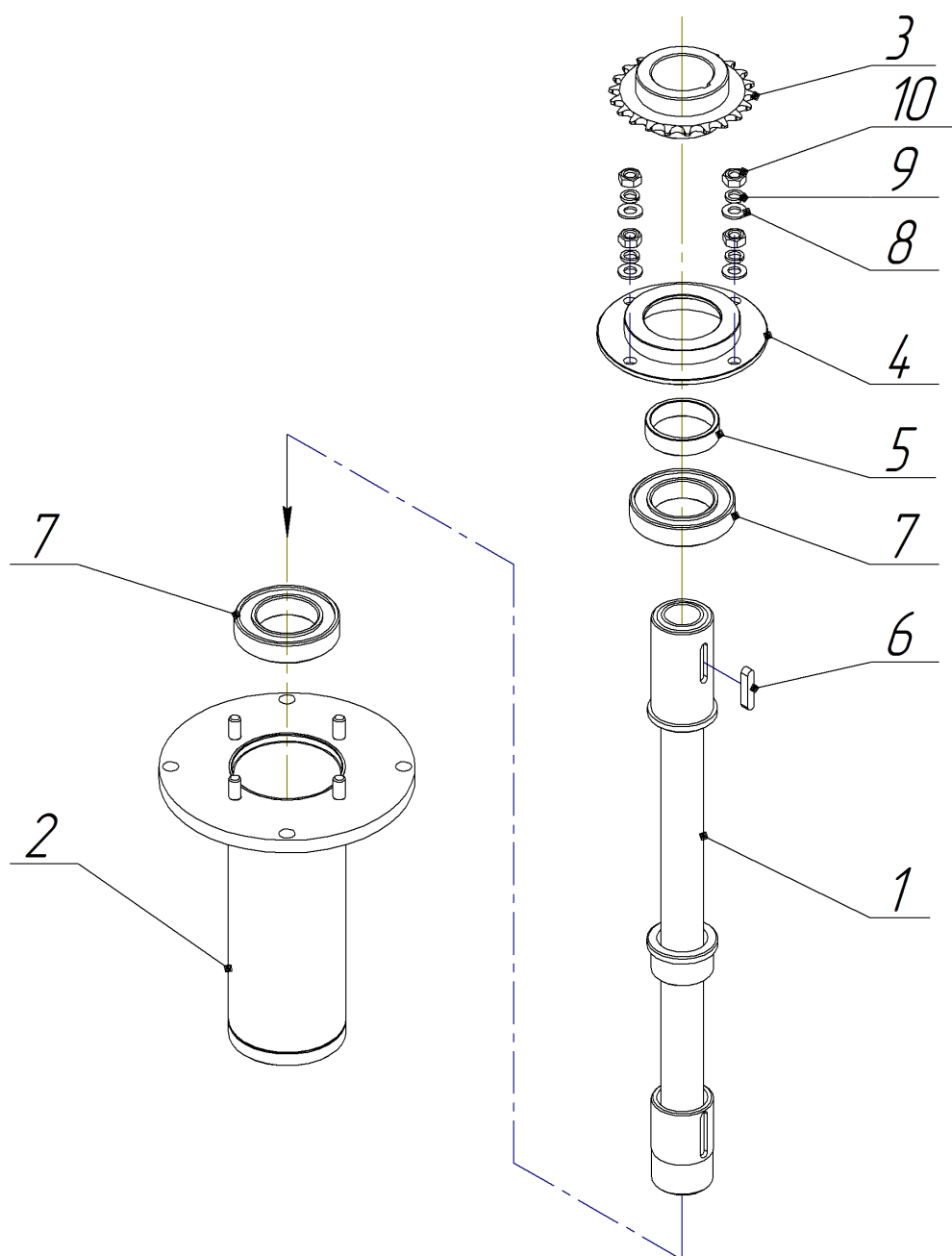


Рис. 8. Дозатор семян ИЯПБ 11.10.20.000.

Диск в сборе ИЯПБ.11.10.60.000

Рис.	№ поз.	Обозначение	Кол-во	Наименование
9	1	ИЯПБ.11.10.60.001	1	Ступица диска
	2	ИЯПБ.11.10.60.002	1	Диск дозатора
	3	М6 х 20	4	Болт
	4	6 Н 65Г ГОСТ 6402-70	4	Шайба
	5	М6 ГОСТ 5915-70	4	Гайка

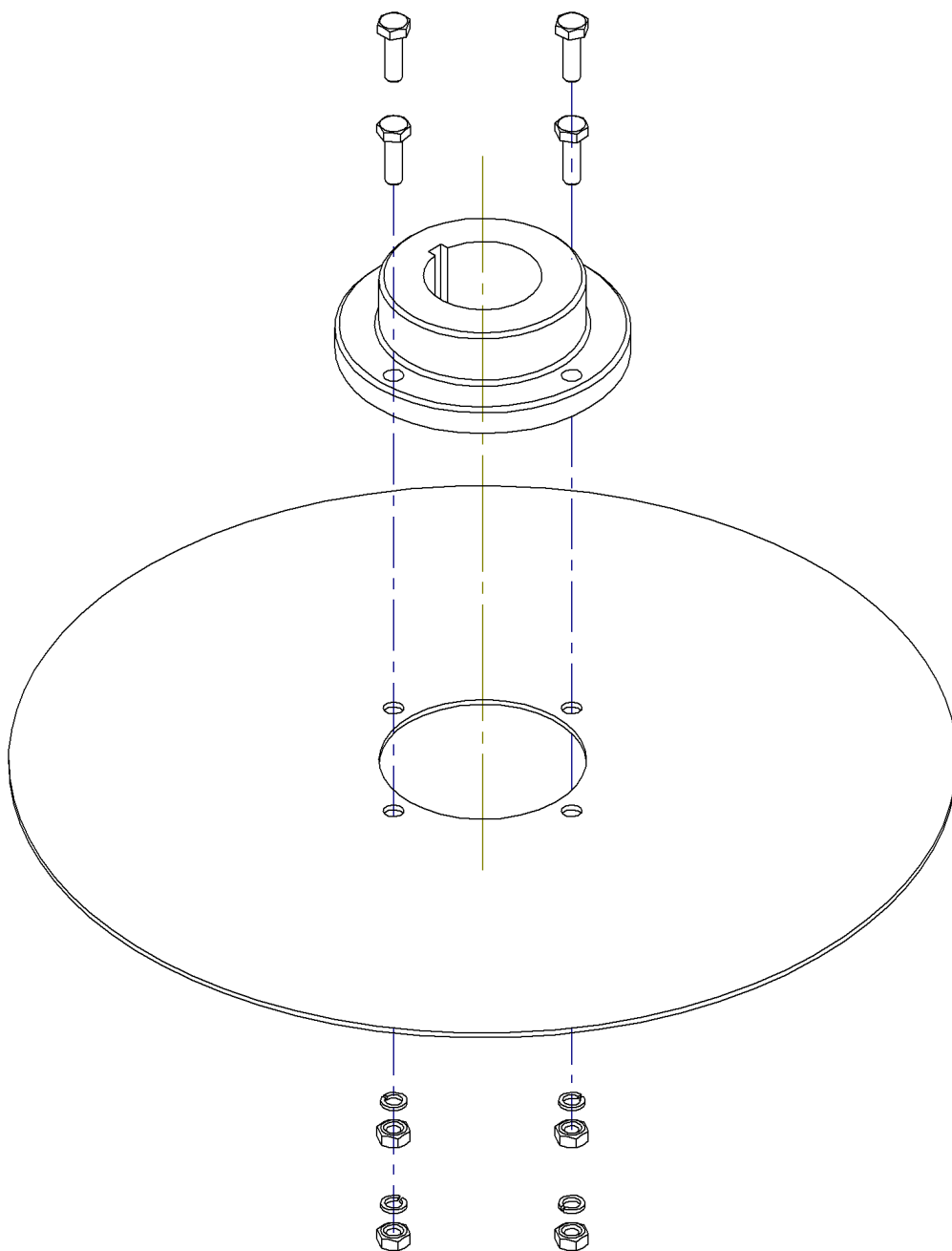


Рис. 9 Диск в сборе ИЯПБ.11.10.60.000

Привод дозатора семян ИЯПБ 11.10.70.000

Рис.	№ поз.	Обозначение	Кол-во	Наименование
10	1	ИЯПБ 11.10.71.000	1	Вал-звездочка (отличается для разных редукторов)
	2	АИР56А4 ИМ368Х Ø фланца=80мм, Ø вала=9мм	1	Электродвигатель, Р=0,12 кВт, n=1500
	3	М10-6Н ГОСТ 5927-70	2	Гайка (для некоторых ред-ров М12)
	4	А.10 ГОСТ 11371-78	1	Шайба (для некоторых ред-ров А.12)
	5	NMRV-025-7,5 (NMRV-030-7,5)	1	Редуктор
	6	РГ 13,5 КС	1	Гильза
		4 x 4 x 16 ГОСТ 23360-78	1	Шпонка

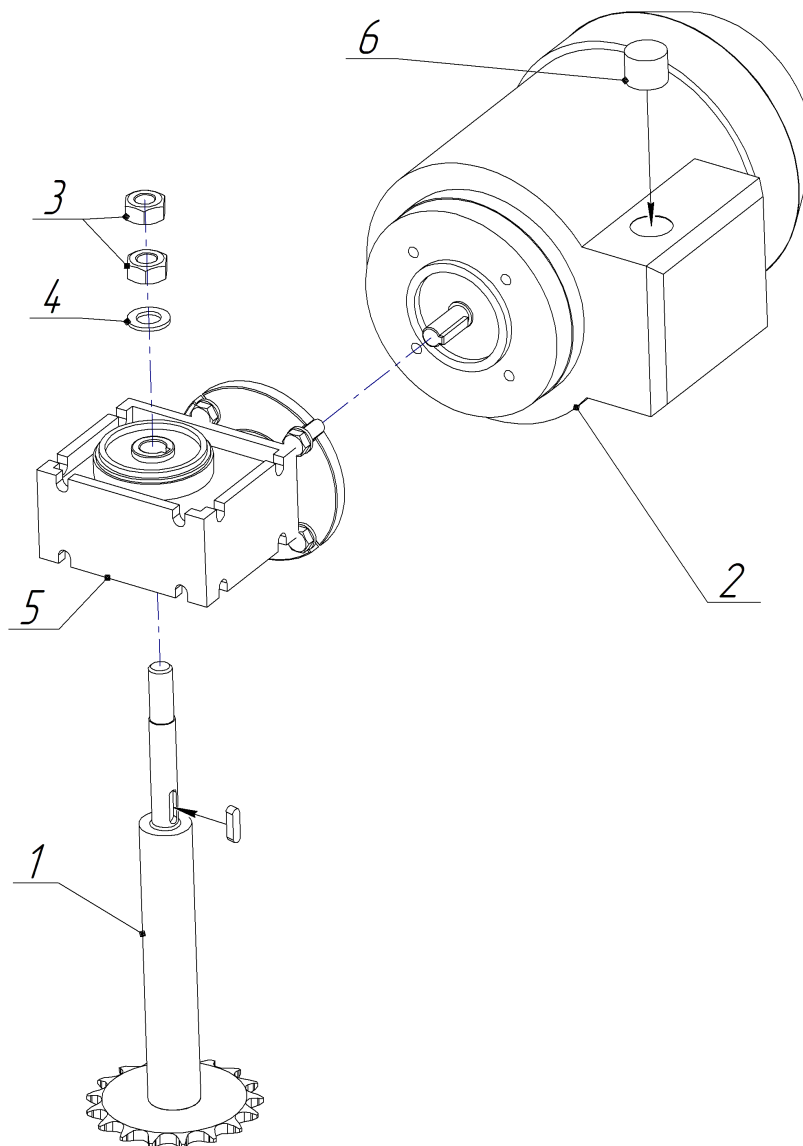


Рис. 10 Привод дозатора семян ИЯПБ 11.10.70.000.

Кронштейн фильтра ИЯПБ.11.20.21.000

Рис.	№ поз.	Обозначение	Ко л-во	Наименование
11	1			
	2			
	3			
	4	8 ГОСТ 11371-78	2	Шайба
	5	M8-6H ГОСТ 5915-70	2	Гайка

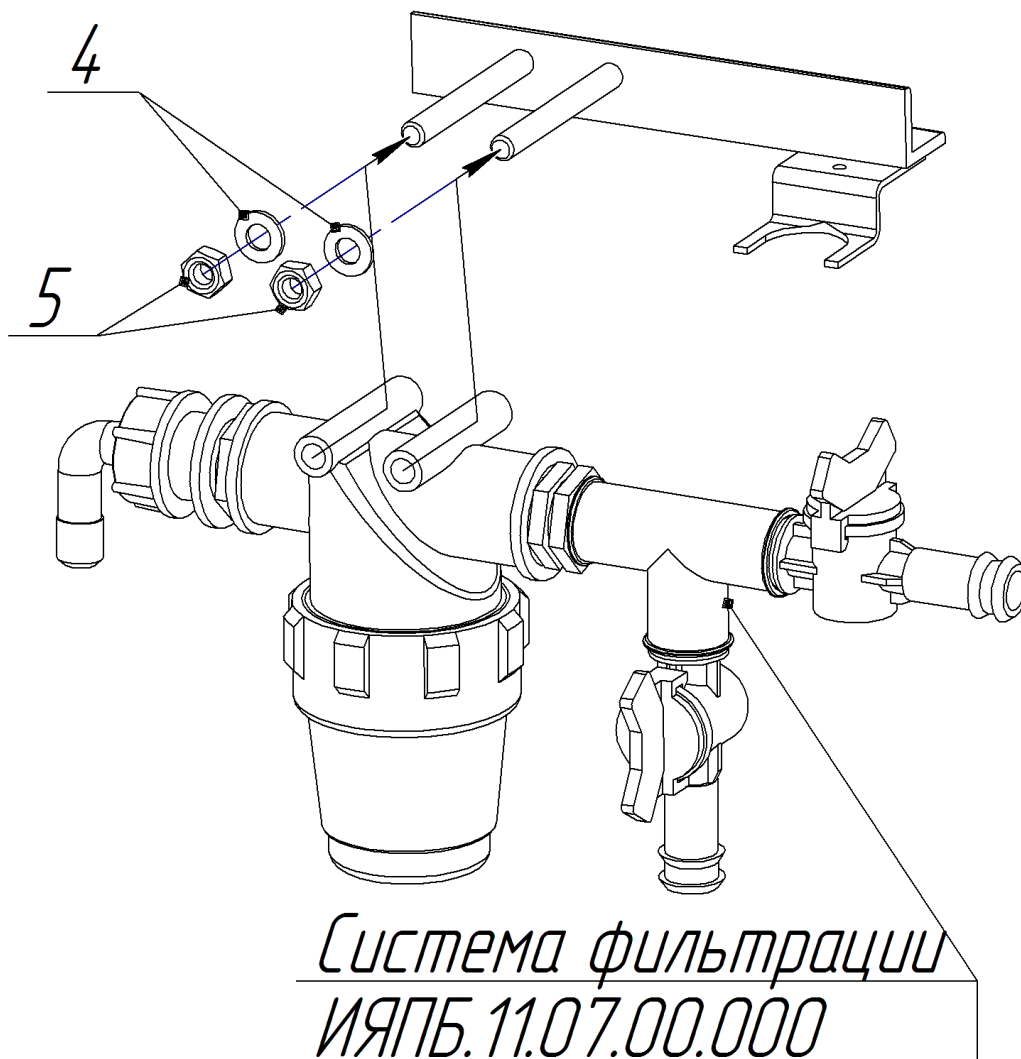
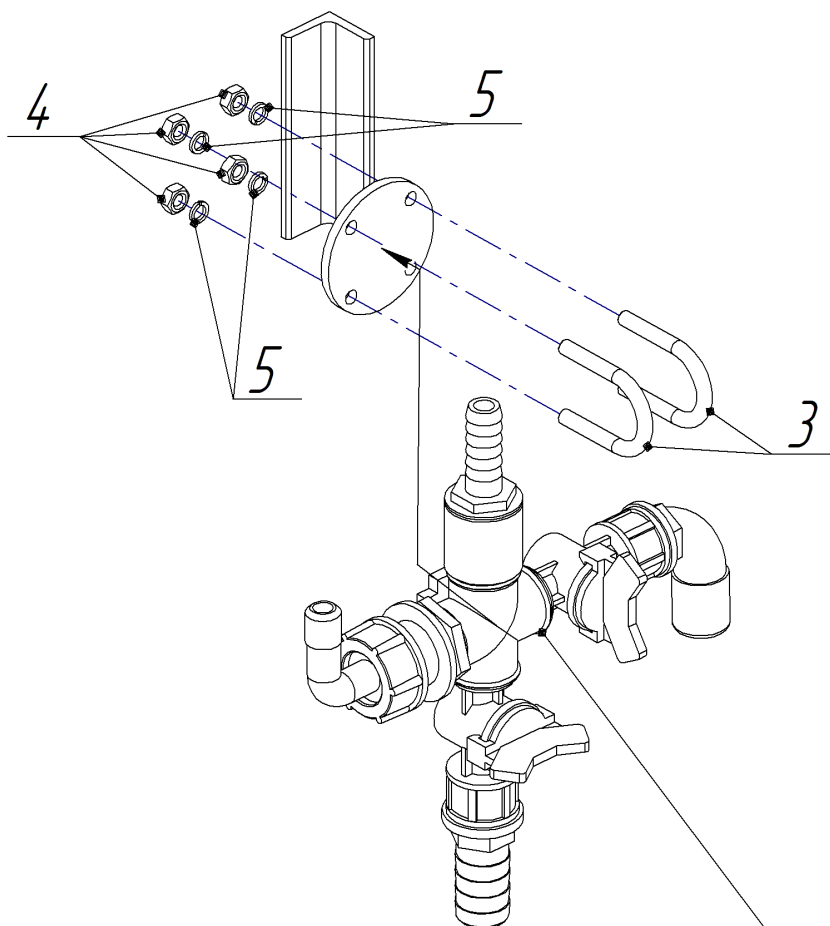


Рис. 11 Кронштейн фильтра ИЯПБ.11.20.21.000
(система фильтрации изображена для наглядности расположения узла)

Кронштейн узла настройки ИЯПБ.11.20.24.000

Рис.	№ поз.	Обозначение	Ко л-во	Наименование
12	1			
	2			
	3	ИЯПБ.11.20.24.003	2	Скоба
	4	М6-6Н ГОСТ 5915-70	4	Гайка
	5	6 ГОСТ 11371-78	4	Шайба



*Узел распределения жидкости
ИЯПБ.11.32.00.000*

Рис.12 Кронштейн узла настройки ИЯПБ.11.20.24.000
(узел распределения жидкости изображён для наглядности расположения узла)

Бак в сборе ИЯПБ 11.30.00.000

Рис.	№ поз.	Обозначение	Ко л-во	Наименование
13	1	ИЯПБ 11.30.00.001	1	Бак
	2	ИЯПБ 11.30.00.002 (354120)	1	Крышка бака
	3	504203	1	Клапан дыхательный
	4	300118 (300212)	1	Фильтр корзинный
	5	Техпластина МБС 4мм	1	Уплотнение ø195x225мм
	6	118213	1	90 фитинг G1/2 с гайкой
	7	G40002	1	Кольцо плоское 21x31x2
	8	1032320	1	Фитинг прямой G3/4 д.20
	9	2052030	2	Гайка фиксирующая G3/4
	10	1132320	1	90 фитинг G3/4 д.20
	14	118319	1	90 фитинг G3/4 с гайкой
	15	G40015	2	Кольцо плоское 39,5x27,5x2,5
	16			Свободно
	17	ИЯПБ 11.30.00.005	1	Рукав с нит./усил. 18x27 ГОСТ 10362, L=300 мм
	18	16x27	1	Хомут винтовой
	19	509219	1	Уровнемер
	20	ИЯПБ.11.30.00.020	1	Шкала уровнемера

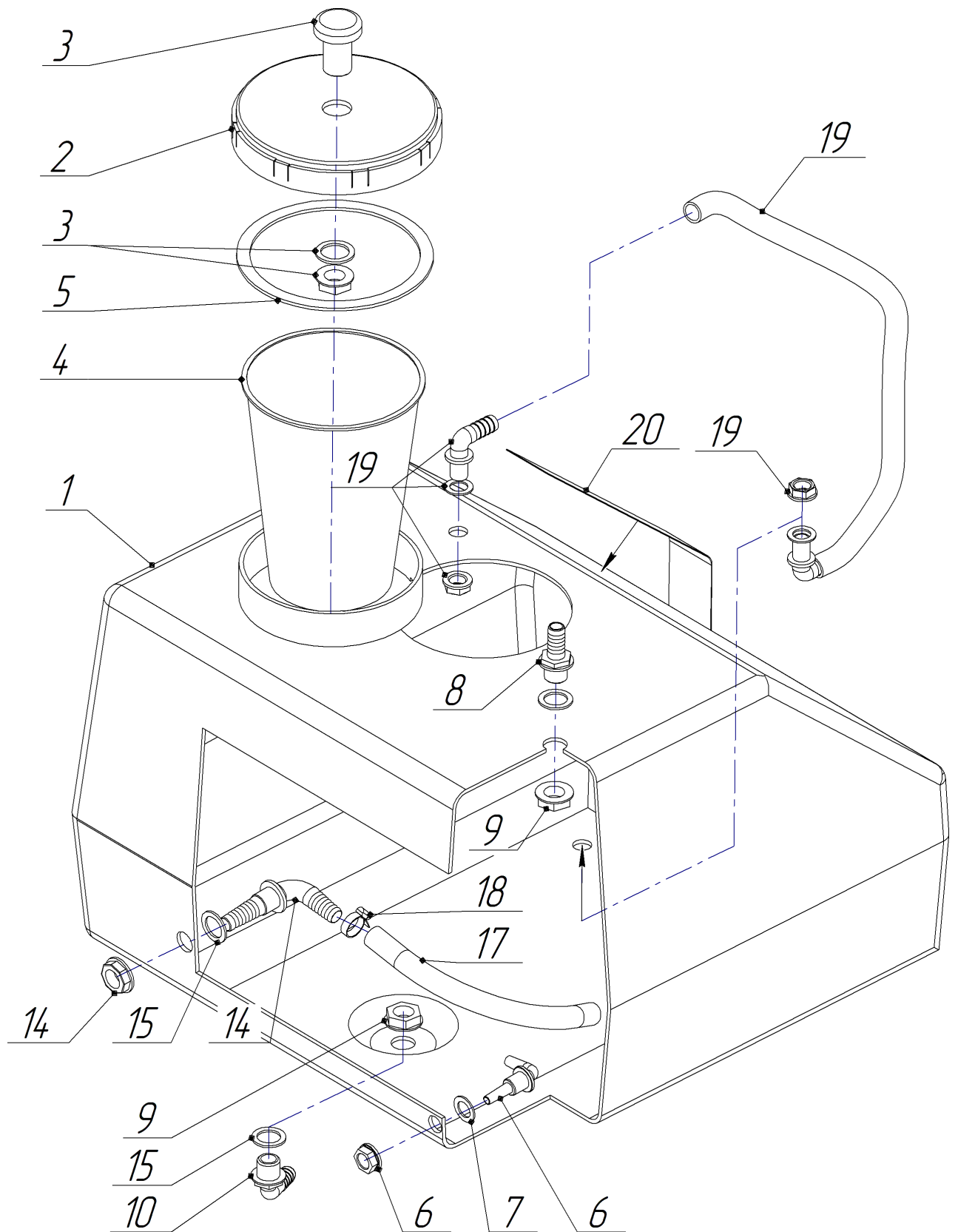


Рис. 13. Бак в сборе ИЯПБ 11.30.00.000.

Узел распределения жидкости ИЯПБ 11.32.00.000

Рис.	№ поз.	Обозначение	Кол-во	Наименование
14	1	ИЯПБ 11.32.00.001	1	Прокладка
	2		1	Крест сантехнический G1/2
	3	F31590101	2	Миниклапан G1/2
	4	1132220	1	Фитинг G1/2 90
	5	1032220	1	Фитинг G1/2 прямой
	6	2402032	1	Переходник 1/2-3/4
	7	2002030	1	Гайка накидная G3/4
	8	116313	1	Фитинг 90 д.13
	9	ИЯПБ 11.32.10.000	1	Клапан в сборе
	9-2	1032213 с перегородками	1	Фитинг прямой G1/2 д.13
	9-4	ИЯПБ.11.32.10.002 12/40 95x18 Ш 509219.010	1	Шарик
	10	G 10031	1	Кольцо

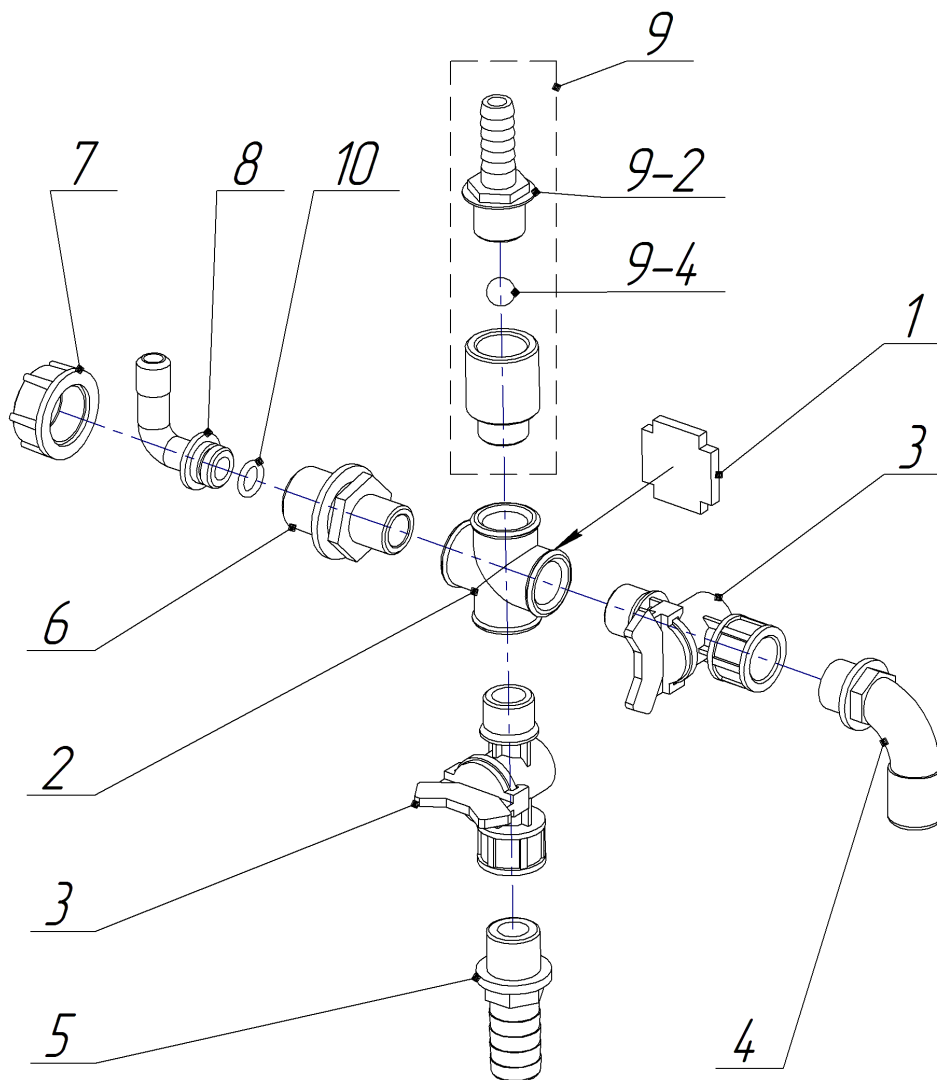


Рис. 14. Узел распределения жидкости ИЯПБ 11.32.00.000.

Камера протравливания ИЯПБ 11.50.00.000

Рис.	№ поз.	Рис.	Обозначение	Кол-во	Наименование
15	1		ИЯПБ 11.50.10.000	1	Корпус камеры протравливания
	2	18	ИЯПБ 11.53.10.000	1	Полукрышка съемная
	3	19	ИЯПБ 11.53.20.000	1	Полукрышка фиксированная
	4	16	ИЯПБ 11.55.00.000	1	Форсунка
	5	17	ИЯПБ.11.52.00.000	1	Опора
	6		ИЯПБ 11.50.40.000	1	Натяжник
	7		ИЯПБ 11.00.63.000	1	Кожух
	10		ИЯПБ.11.50.00.002	2	Шкив Z0-63
	11		ИЯПБ 11.50.00.003	1	Прокладка
	12		ИЯПБ.11.50.00.004	2	Шайба
	20		АИР 63 А2 УЗ ИМ2081 дораб. ИЯПБ.11.50.00.020	1	Э/дв-ль 0,37 кВт 3000 об/мин, ГОСТ 28330-89
	21		Z(0)-800 ГОСТ1284	1	Ремень
	22		5 x 5 x 12 ГОСТ 23360-78	1	Шпонка
	23		M6-6g x 20 ГОСТ 3033-79	2	Болт
	24		M6 - 6H ГОСТ 5915-70	5	Гайка
	25		6 ГОСТ 11371-78	10	Шайба
	26		M6 ГОСТ 3032-76	5	Гайка (гайка-барашка)
	27		M10-6g x 28 ГОСТ 7808-70	1	Болт
	28		M10 - 6H ГОСТ 5915-70	1	Гайка
	29		10 ГОСТ 11371-78	1	Шайба
	30		M6-6g x 16 ГОСТ 3033-79	2	Болт
	31		M8-6H ГОСТ 5915-70	2	Гайка
	32		8 Л 65Г ГОСТ 6402-70	2	Шайба
	33		M10-6g x 32 ГОСТ 3033-79	2	Болт
	34		10 ГОСТ 11371-78	2	Шайба
	35		10 Н 65Г ГОСТ 6402-70	2	Шайба
	36		M10 - 6H ГОСТ 5915-70	2	Гайка
	37				СВОБОДНО
	38		M6 ГОСТ 5915-70	2	Гайка
	39		6 ГОСТ 11371-78	2	Шайба
	40		M10 - 6H ГОСТ 5915-70	2	Гайка
	41		РГ13,5КС	1	Гильза

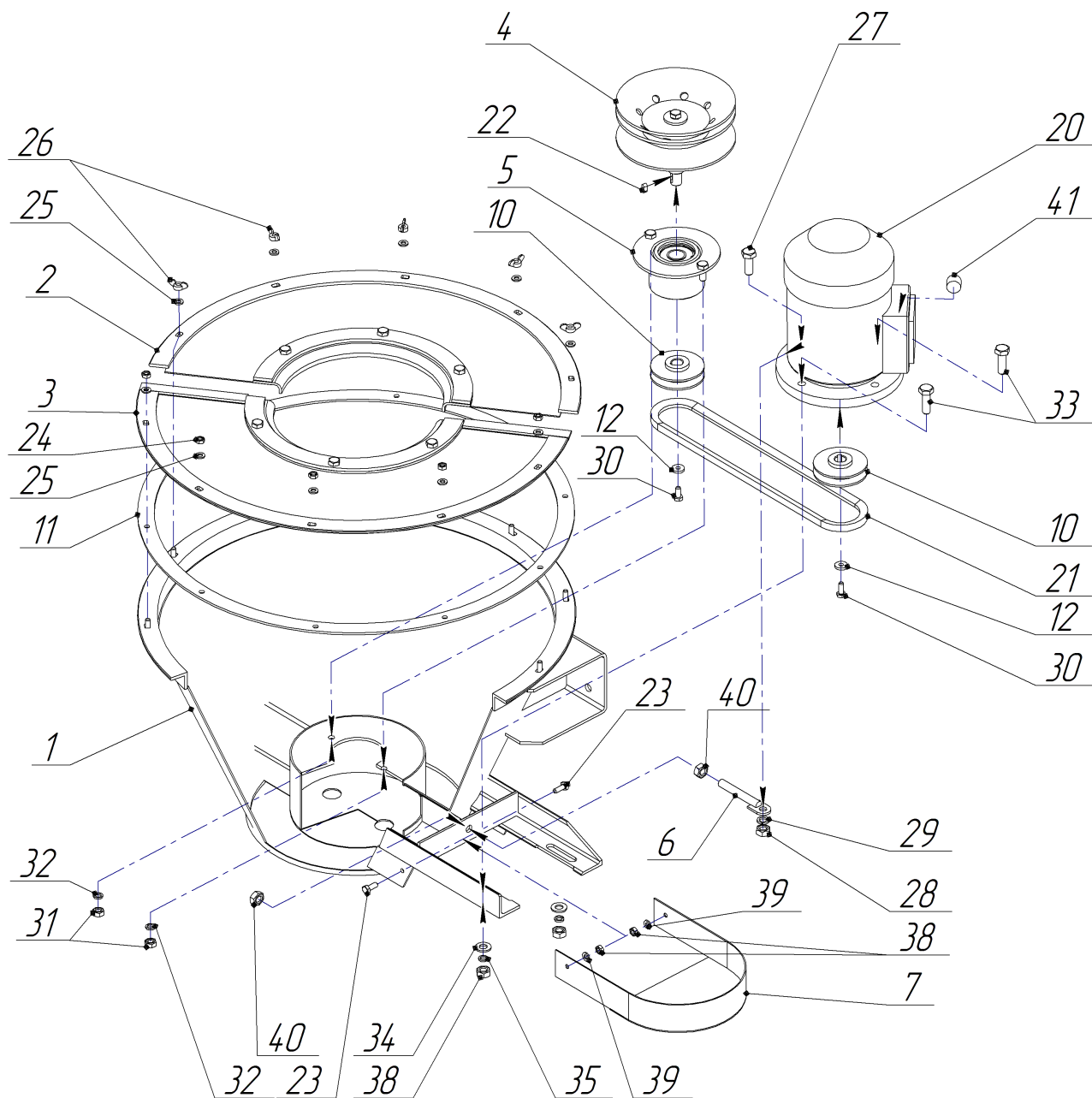


Рис. 15. Камера протравливания ИЯПБ 11.50.00.000.

Форсунка ИЯПБ.11.55.00.000

Рис.	№ поз.	Обозначение	Кол-во	Наименование
16	1	ИЯПБ 11.55.00.001	1	Вал
	2	ИЯПБ 11.55.00.002	1	Диск верхний
	3	ИЯПБ 11.55.00.003	1	Диск нижний
	4	ИЯПБ 11.55.00.004	1	Диск защитный
	5	ИЯПБ 11.55.00.005	1	Втулка распорная
	6	ИЯПБ 11.55.00.006	1	Шайба
	7	ИЯПБ 11.55.00.007	1	Шайба
	8	М8 x 18 ГОСТ 15589-70	1	Болт
	9	8 ГОСТ 6402-70	1	Шайба

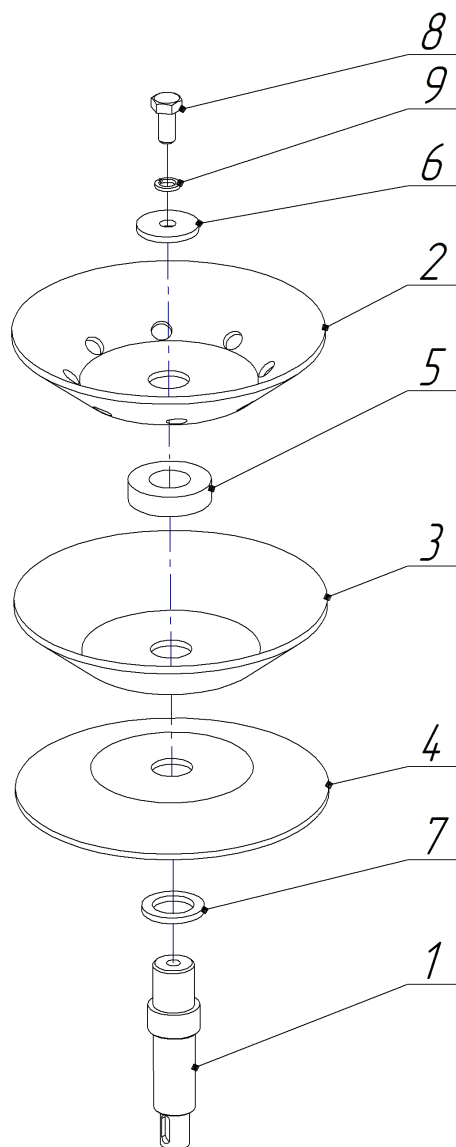


Рис. 16. Форсунка ИЯПБ.11.55.00.000

Опора ИЯПБ 11.52.00.000

Рис.	№ поз.	Обозначение	Кол-во	Наименование
17	1	ИЯПБ 11.52.01.000	1	Корпус в сборе
	2	ИЯПБ 11.52.00.001	1	Втулка распорная
	3	180204 ГОСТ 8338-75	2	Подшипник
	4	В47 ГОСТ 13943-86	1	Кольцо стопорное

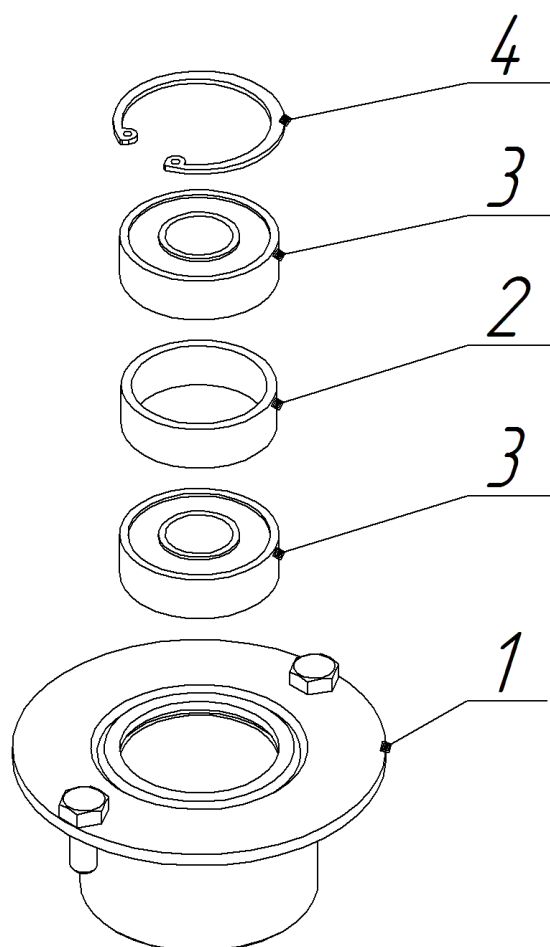


Рис. 17. Опора ИЯПБ 11.52.00.000.

Полукрышка съёмная ИЯПБ.11.53.10.000

Рис.	№ поз.	Обозначение	Кол-во	Наименование
18	3	ИЯПБ.11.53.10.003	1	Полукольцо внутреннее
	4	ИЯПБ.11.53.10.004	1	Уплотнение
	6	М6-6g x 16 ГОСТ 7808-70	3	Болт
	7	М6-6H ГОСТ 5915-70	3	Гайка

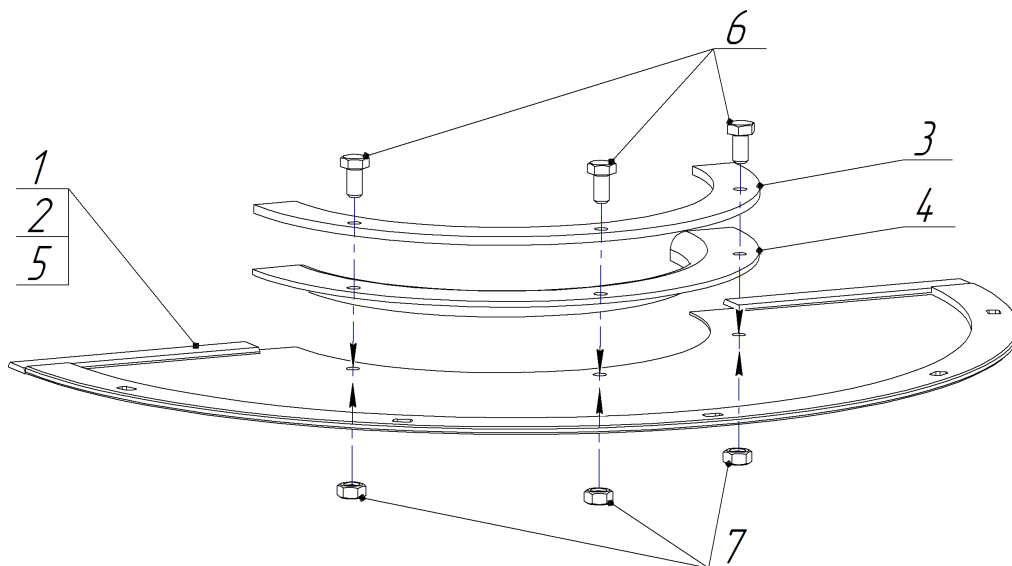


Рис. 18 Полукрышка съёмная ИЯПБ.11.53.10.000

Полукрышка фиксированная ИЯПБ.11.53.20.000

Рис.	№ поз.	Обозначение	Кол-во	Наименование
19	3	ИЯПБ.11.53.10.003	1	Полукольцо внутреннее
	4	ИЯПБ.11.53.10.004	1	Уплотнение
	5	М6-6g x 16 ГОСТ 7808-70	3	Болт
	6	М6-6H ГОСТ 5915-70	3	Гайка

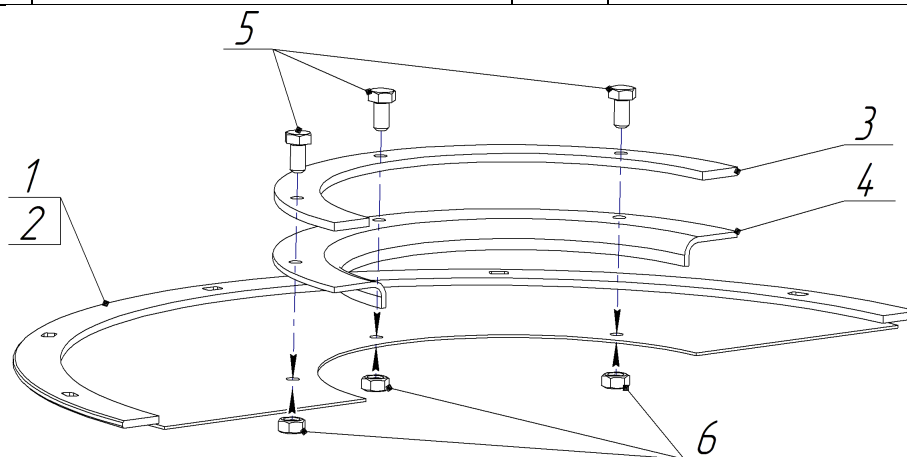


Рис. 19 Полукрышка фиксированная ИЯПБ.11.53.20.000

Подвеска шнека выгрузки ИЯПБ 11.54.00.000

Рис.	№ поз.	Обозначение	Кол-во	Наименование
20	1	ИЯПБ 11.54.10.000	1	Корпус подвески
	2	ИЯПБ 11.54.20.000	1	Подвеска
	3	ИЯПБ 11.54.30.000	2	Полукольцо опорное
	4	ИЯПБ 11.54.00.001	1	Кольцо антифрикционное
	5	ИЯПБ 11.54.00.002	1	Кольцо проставки
	6	М10-6Н ГОСТ 5915-70	6	Гайка
	7	10 Л 65Г ГОСТ 6402-70	6	Шайба

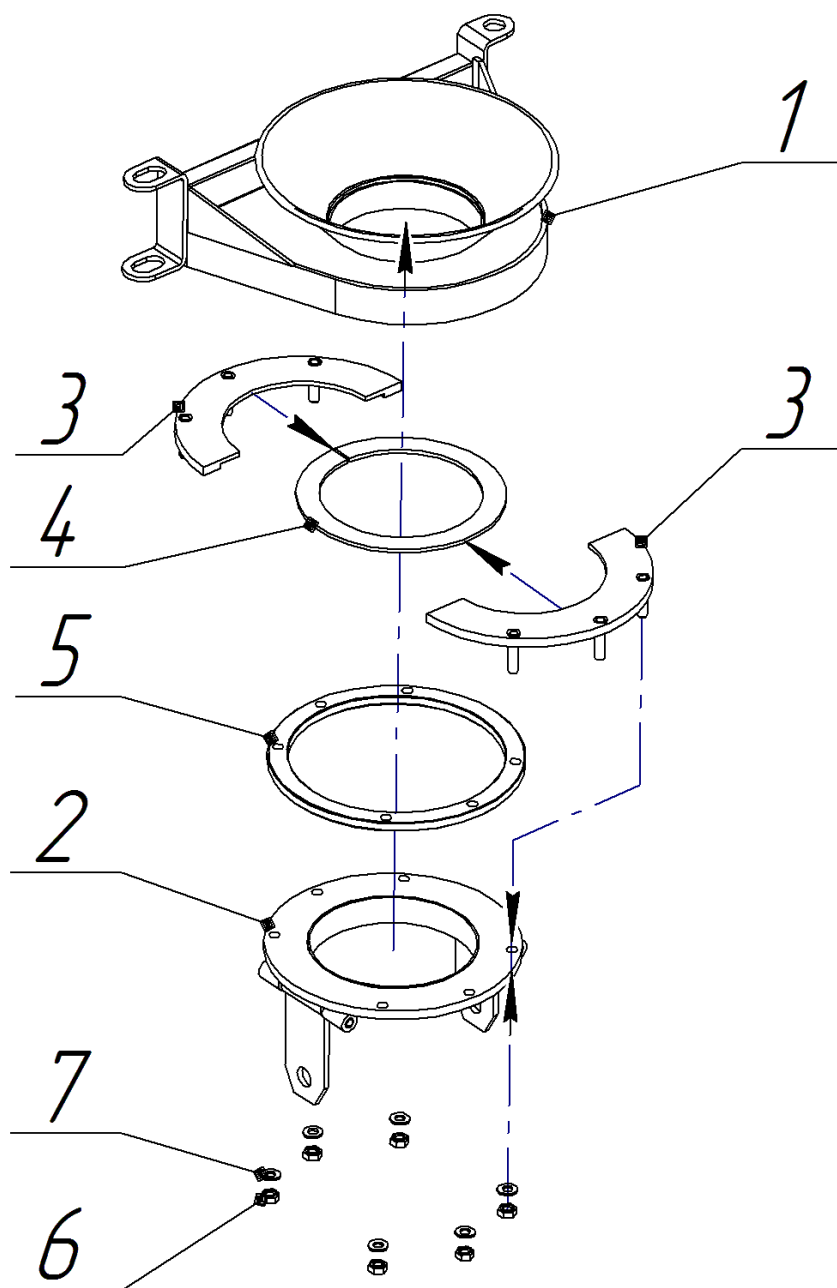


Рис. 20. Подвеска шнека выгрузки ИЯПБ 11.54.00.000.

Самоход ИЯПБ.11.60.00.000

Рис.	№ поз.	Рис.	Обозначение	Кол-во	Наименование
21	1	22	ИЯПБ.11.61.00.000	1	Задний мост
	2	23	ИЯПБ.11.62.00.000	1	Привод
	3	23	ИЯПБ.11.63.00.000	1	Механизм переключения
	4		М12 x 30 ГОСТ 15589-70	8	Болт
	5		М12 ГОСТ 5915-70	8	Гайка
	6		ПР-12,7-1820-2 ГОСТ13568-75	2	Цепь, 44 звена
	7		ПР-12,7-1820-2 ГОСТ13568-75	1	Цепь, 50 звеньев
	8		ПР-12,7-1820-2 ГОСТ13568-75	1	Цепь, 60 звеньев
	9		С-ПР-12,7-1820-2 ГОСТ13568-75	3	Звено соединительное
	10		П-ПР-12,7-1820-2 ГОСТ13568-75	2	Звено переходное
	11		4,8-4,0x8,0	2	Колесо

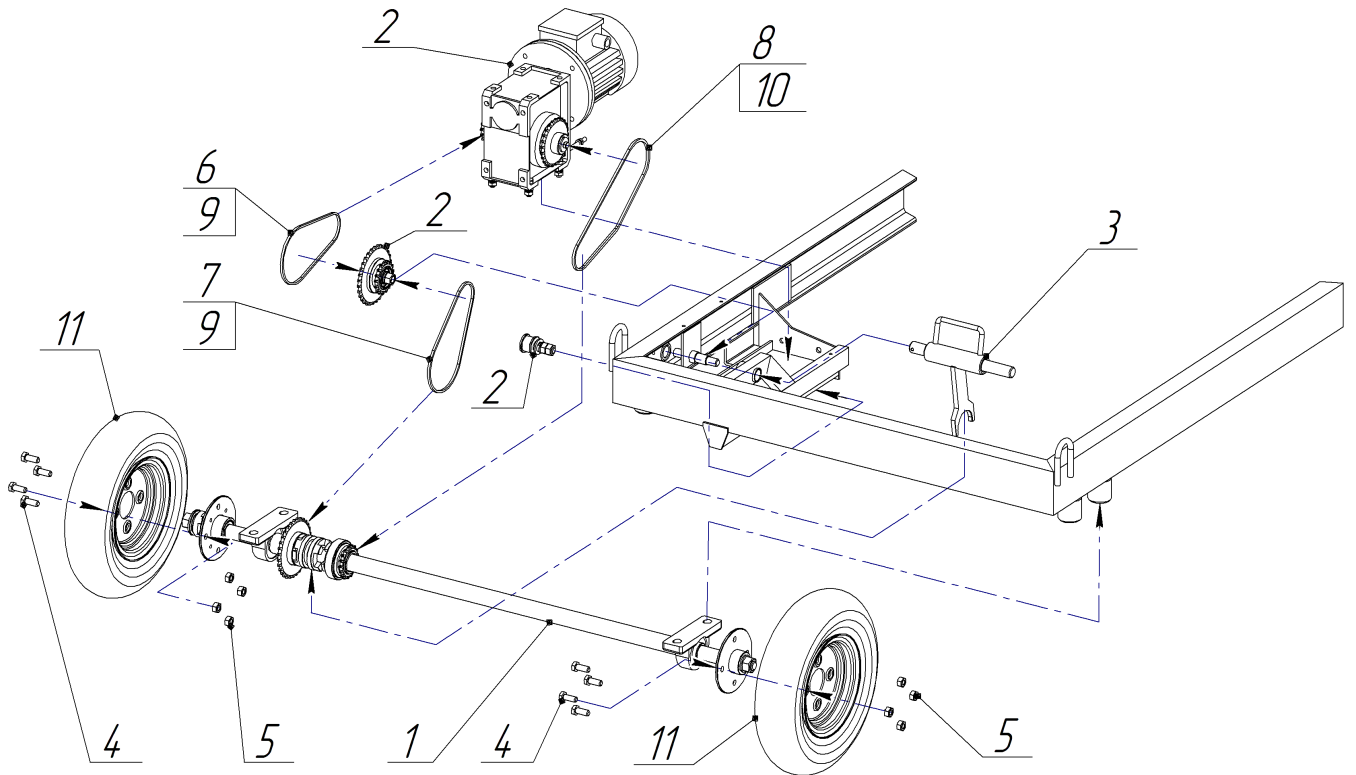


Рис. 21. Самоход ИЯПБ.11.60.00.000

Задний мост ИЯПБ 11.61.00.000

Рис.	№ поз.	Обозначение	Кол-во	Наименование
22	1	ИЯПБ.11.61.20.000	1	Ступица ведущая
	2	ИЯПБ.11.61.30.000	1	Ступица ведомая в сборе
	2-1	ИЯПБ.11.61.31.000	1	Ступица ведомая
	2-2	ИЯПБ.11.61.32.000	1	Муфта колеса
	2-3	8 Л ГОСТ 6402-70	4	Шайба
	2-4	М8-6Н ГОСТ 5927-70	4	Гайка
	2-5	80 105 ГОСТ 7242-81	2	Подшипник
	3	ИЯПБ.11.61.40.000	1	Звёздочка z=31
	3-1	ИЯПБ.11.61.41.000	1	Звёздочка
	3-2	В 62.65Г ГОСТ 13943-86	1	Кольцо
	3-3	80 107 ГОСТ 7242-81	1	Подшипник
	4	ИЯПБ.11.61.50.000	1	Звёздочка z=17
	4-1	ИЯПБ.11.61.51.000	1	Звёздочка
	4-2	ИЯПБ.11.61.50.001	1	Муфта
	4-3	ИЯПБ.11.61.50.002	2	Ролик
4-4	ИЯПБ.11.61.50.003	1	Болт	
4-5	80 107 ГОСТ 7242-81	1	Подшипник	
4-6	В 62.65Г ГОСТ 13943-86	1	Кольцо	
5	ИЯПБ.11.61.00.001	1	Ось	
6	ИЯПБ.11.61.00.002	1	Муфта главной передачи	
7	ИЯПБ.11.61.00.003	1	Муфта колеса	
8	ИЯПБ.11.61.00.004	1	Втулка	
	9	10 x 8 x 60 ГОСТ 23360-78	1	Шпонка
	10	8 x 7 x 36 ГОСТ 23360-78	2	Шпонка
	11	А.20 ГОСТ 11371-78	2	Шайба
	12	М20 DIN 985	2	Гайка
	13	А 35.65Г ГОСТ 13942-86	2	Кольцо
	14	А 25.65Г ГОСТ 13942-86	1	Кольцо
	15	УСР 206	2	Подшипник

Привод ИЯПБ.11.62.00.000

Рис.	№ поз.	Обозначение	Кол-во	Наименование
23	1	ИЯПБ.11.62.10.000	1	Звёздочка z=17
	2	ИЯПБ.11.62.20.000	1	Звёздочка z=25
	3	ИЯПБ.11.62.30.000	1	Блок звёздочек z=17-25
	4	ИЯПБ.11.62.00.001	1	Вал мотор-редуктора
	5	ИЯПБ.11.62.00.002	2	Шайба
	6	ИЯПБ.11.62.00.003	1	Ось натяжника
	7	ИЯПБ.11.62.00.004	1	Ролик
	8	2-8 x 7 x 27 ГОСТ 23360-78	2	Шпонка
	9	2-8 x 7 x 18 ГОСТ 23360-78	2	Шпонка
	10	M8-8g x 25 ГОСТ 7798-70	2	Болт
	11	8Л 65Г ГОСТ 6402-70	2	Шайба
	12	180 104 ГОСТ 8882-75	2	Подшипник
	13	A 16.37 ГОСТ 10450-78	1	Шайба
	14	16 Л ГОСТ 6402-70	1	Шайба
	15	M16-6H ГОСТ 5927-70	1	Гайка
	16	B 28.65Г ГОСТ 13942-86	1	Кольцо
	17	M10-6g x 32 ГОСТ 7798-70	4	Болт
	18	A 10.37 ГОСТ 10450-78	4	Шайба
	19	10 Л ГОСТ 6402-70	4	Шайба
	20	M10-6H ГОСТ 5927-70	4	Гайка
	21	A 20.37 ГОСТ 10450-78	1	Шайба
	22	A 14.37 ГОСТ 10450-78	1	Шайба
	23	M14-6H ГОСТ 5927-70	2	Гайка
	24	M8-8gx90 ГОСТ 7798-70	2	Болт
	25	A 8 ГОСТ 10450-78	2	Шайба
	26	M8-6H ГОСТ 5927-70	4	Гайка
	27	АИР71В6УЗ IM2081	1	Электродвигатель, P=0,55 кВт
	28	MU 75 100/1A PAM19/200 B3	1	Редуктор, i =100

Механизм переключения ИЯПБ.11.63.00.000*

Рис.	№ поз.	Обозначение	Кол-во	Наименование
23	1	ИЯПБ.11.63.00.000	1	Ползун
	2	ИЯПБ.11.63.00.001	1	Ось
	3	M6 x 50 ГОСТ 7798-70	1	Болт
	4	6 Л ГОСТ 6402-70	1	Шайба
	5	M6-6H ГОСТ 5927-70	1	Гайка

*- позиции на рисунке отмечены в кружке.

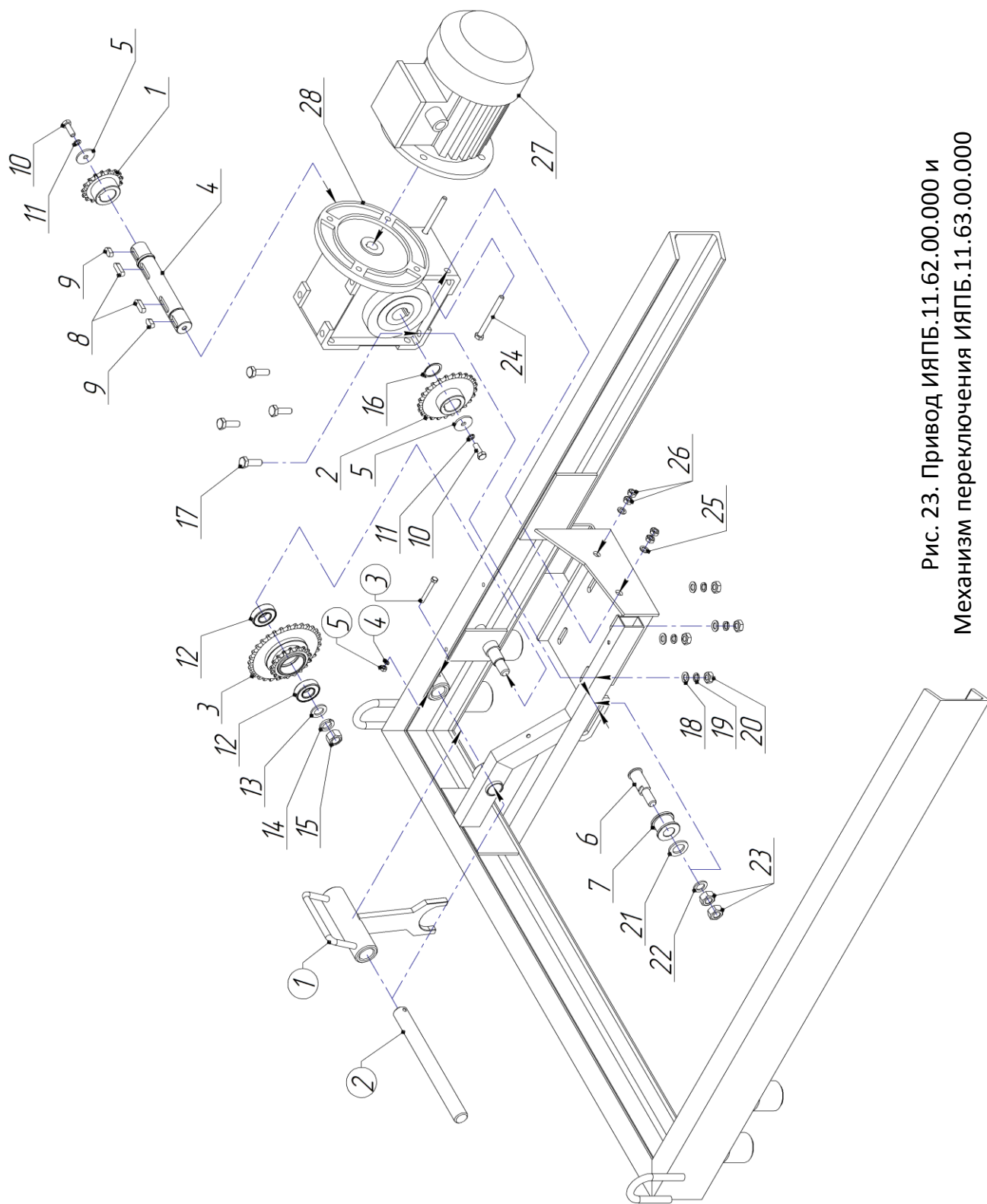


Рис. 23. Привод ИЯПБ.11.62.00.000 и
Механизм переключения ИЯПБ.11.63.00.000

Привод поворота ИЯПБ 11.66.00.000

Рис.	№ поз.	Обозначение	Кол-во	Наименование
25	1	ИЯПБ 11.66.01.000	1	Рычаг
	2	ИЯПБ 11.66.02.000	1	Вал
	3	ИЯПБ 11.66.03.000	1	Рычаг
	4	ИЯПБ 11.66.00.001	1	Палец
	5	5 x 25 ГОСТ 397-79	2	Шплинт
	6	5 x 32 3 3 ГОСТ 397-79	1	Шплинт
	7	M12x25 ГОСТ 7798-70	1	Болт

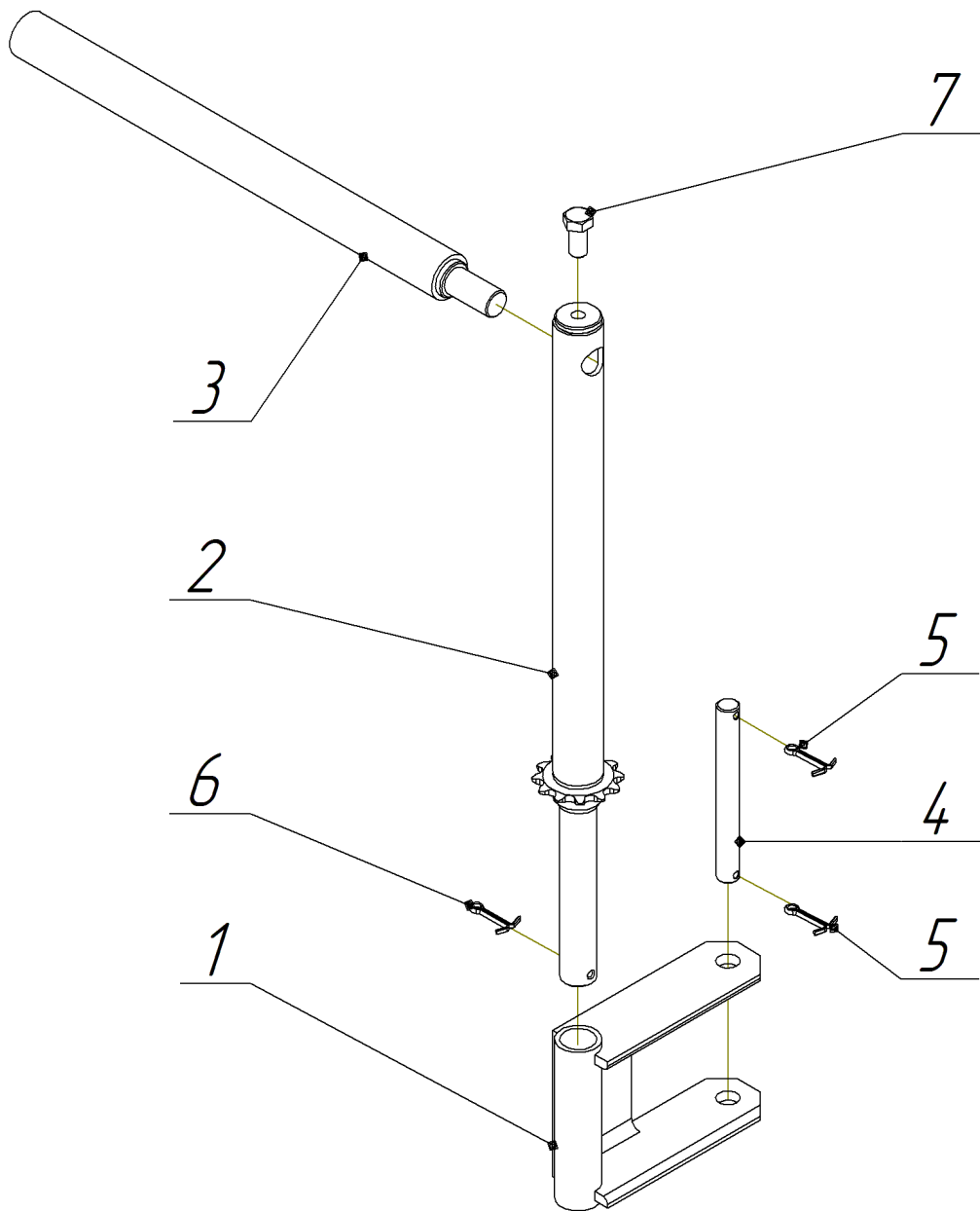


Рис. 25. Привод поворота ИЯПБ 11.66.00.000.

Шнек загрузочный ИЯПБ 11.70.00.000

Рис.	№ поз.	Рис.	Обозначение	Кол-во	Наименование
26	1		ИЯПБ.11.71.00.000	1	Кожух в сборе
	2		ИЯПБ 11.72.00.000	1	Шнек наклонный
	3		ИЯПБ.11.74.00.000	1	Шнек горизонтальный левый
	4		ИЯПБ.11.75.00.000	1	Шнек горизонтальный правый
	5	27	ИЯПБ.11.76.00.000	1	Опора подшипника верхняя
	6	27	ИЯПБ.11.77.00.000	2	Опора подшипника боковая
	7	28	ИЯПБ 11.73.00.000	1	Редуктор загрузочного шнека
	8	29	ИЯПБ.11.78.00.000	1	Привод в сборе
	9		ИЯПБ.11.79.00.000	1	Кожух защитный
	9-3		ИЯПБ.11.79.00.003	2	Кронштейн кожуха
	9-4		М8-6g x 12 ГОСТ 7808-70	2	Болт
	9-5		А.8 ГОСТ 11371-78	2	Шайба
	10	30	ИЯПБ.11.79.90.000	2	Опора в сборе
	11		ИЯПБ 11.70.00.004	1	Звёздочка двухряд. Z=25
	12		ИЯПБ 11.70.00.002	1	Накладка уголок
	13		ИЯПБ 11.70.00.003	1	Накладка резиновая
	14		ИЯПБ 11.70.00.005	1	Щиток
	15		ИЯПБ 11.70.00.006	4	Втулка
	16		ИЯПБ 11.70.00.007	1	Шайба
					Стандартные изделия
	20		2ПР-12,7-3180 ГОСТ 13568-75	1	Цепь, 60 звеньев
			С-2ПР-12,7-3180 ГОСТ13568-75	1	Звено соединительное
	21		М8-6g x 30 ГОСТ 7808-70	10	Болт
	22		М8-6Н ГОСТ 5915-70	10	Гайка
	23		8 Л 65Г ГОСТ 6402-70	10	Шайба
	24		М8-6g x 16 ГОСТ 7808-70	12	Болт
	25		М8-6Н ГОСТ 5915-70	12	Гайка
	26		8 Л 65Г ГОСТ 6402-70	12	Шайба
	27		М10-6g x 35 ГОСТ 7808-70	4	Болт
	28		10 Л 65Г ГОСТ 6402-70	4	Шайба
	29		М8-6g x 20 ГОСТ 7808-70	4	Болт
	30		М8-6Н ГОСТ 5915-70	4	Гайка
	31		А.8 ГОСТ 11371-78	4	Шайба
	32		8 x 7 x 28 ГОСТ 23360-78	1	Шпонка
	33		М8-6g x 25 ГОСТ 7808-70	1	Болт

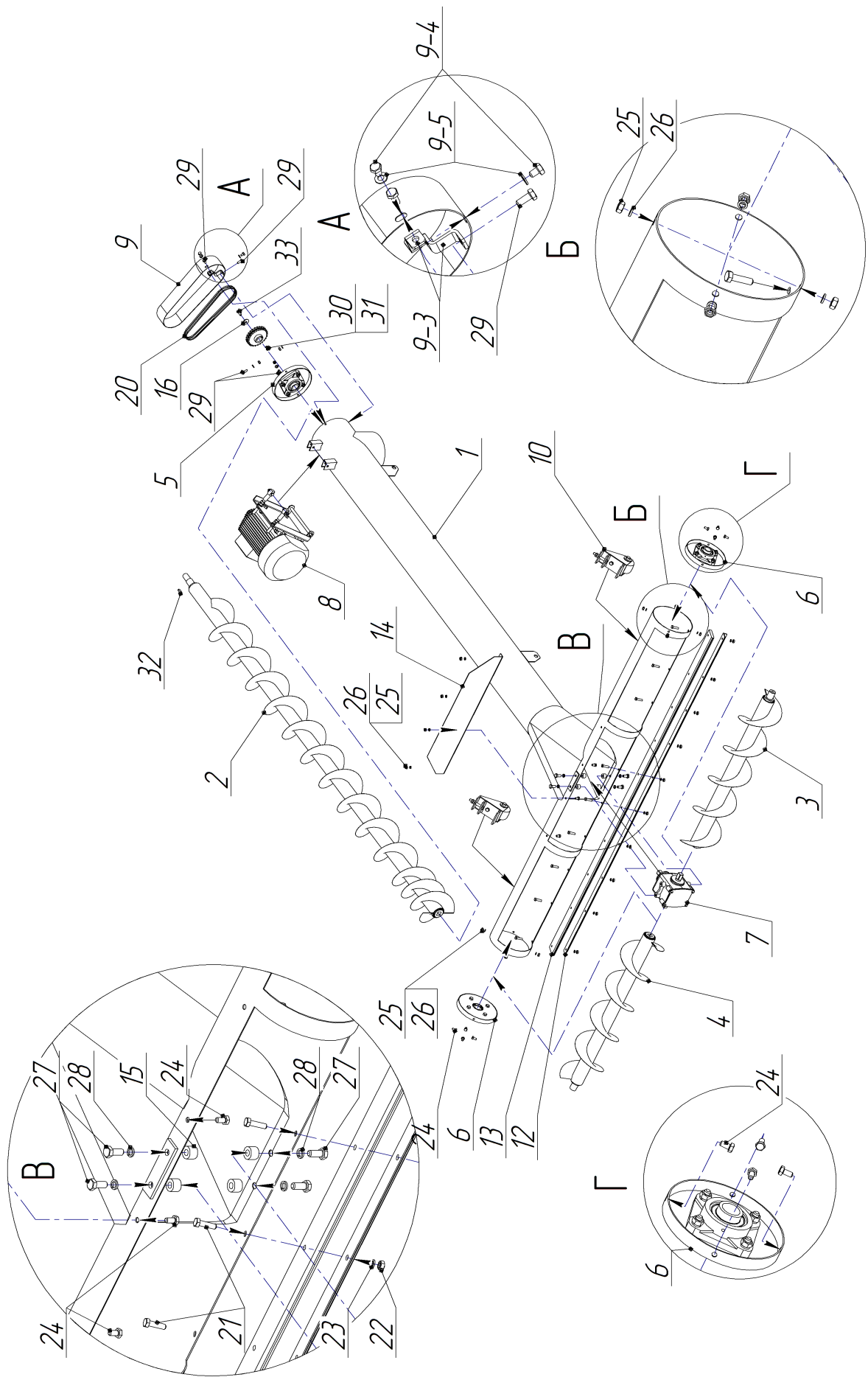
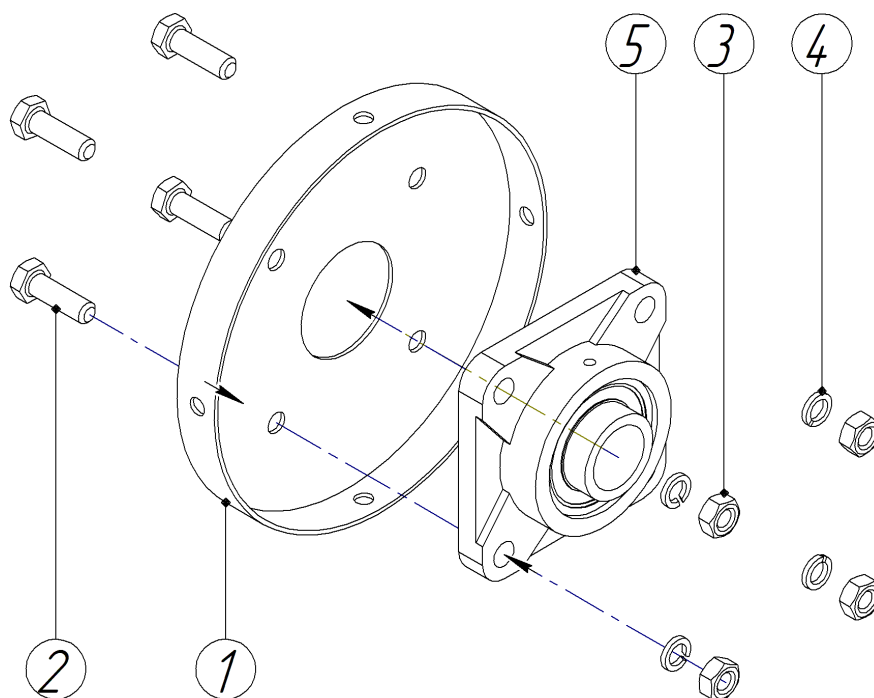


Рис. 26. Шнек загрузочный ИЯПБ 11.70.00.000

**Опора подшипника верхняя и боковая
ИЯПБ.11.76.00.000 и ИЯПБ.11.77.00.000**

Рис.	№ поз.	Обозначение	Кол-во	Наименование
27	1	ИЯПБ.11.77.00.001	1	Фланец
	2	M10-6g x 32 ГОСТ 7808-70	4	Болт
	3	M10-6H ГОСТ 5915-70	4	Гайка
	4	A 10 ГОСТ 11371-78	4	Шайба
	5	UCF 206 (DPI)	1	Опора с подшипником



**Рис. 27. Опора подшипника верхняя и боковая
ИЯПБ.11.76.00.000 и ИЯПБ.11.77.00.000**

Редуктор загрузочного шнека ИЯПБ.11.73.00.000

Рис.	№ поз.	Обозначение	Кол-во	Наименование
28	1	ИЯПБ 11.73.00.001	1	Корпус
	2	ИЯПБ 11.73.00.002	1	Вал-шестерня
	3	ИЯПБ 11.73.00.003	1	Колесо зубчатое
	4	ИЯПБ 11.73.00.004	1	Вал
	5	ИЯПБ 11.73.00.005	1	Крышка
	6	ИЯПБ 11.73.00.006	1	Прокладка
	7	ИЯПБ 11.73.00.007	3	Пыльник
	8	ИЯПБ 11.73.00.008	3	Шайба регулировочная
	9	180205 К ГОСТ7242-81	4	Подшипник
	10	A52 ГОСТ 13943-80	4	Кольцо
	11	8 Л 65Г ГОСТ 6402-70	4	Шайба
	12	M8-6g x14 ГОСТ 17473-80	4	Винт
	13	8 x 7 x 25 ГОСТ 23360-78	1	Шпонка

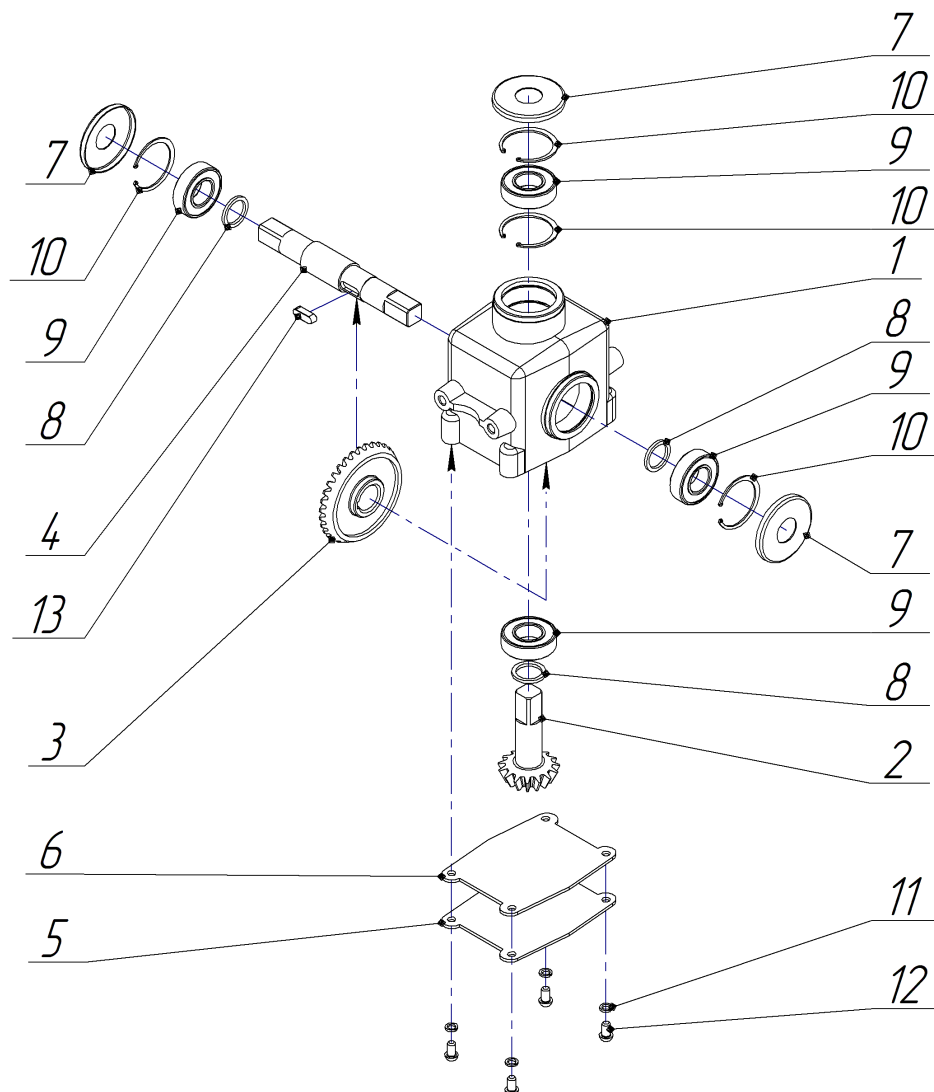


Рис. 28. Редуктор шнека загрузочного ИЯПБ 11.73.00.000.

Привод в сборе ИЯПБ.11.78.00.000

Рис.	№ поз.	Обозначение	Кол-во	Наименование
29	1	ИЯПБ.11.78.10.000	1	Плита двигателя в сборе
	2			Свободно
	3	ИЯПБ.11.78.00.002	2	Винт натяжной
	4	ИЯПБ.11.78.00.003	2	Палец винта
	5			Свободно
	6	ИЯПБ.11.78.00.005	1	Палец плиты
	7	ИЯПБ.11.78.00.006	1	Звёздочка двухрядная Z=17
	8	АИР100L6У3 ГОСТ 28330-89	1	Электродвигатель
	9	A12 ГОСТ 11371-78	4	Шайба
	10	12 Л 65Г ГОСТ 6402-70	2	Шайба
	11	M12-6H ГОСТ 5915-70	6	Гайка
	12	M12-6g x 32 ГОСТ 7808-70	4	Болт
	13	M12-6H ГОСТ 5915-70	4	Гайка
	14	12 Л 65Г ГОСТ 6402-70	4	Шайба
	15	A.10 ГОСТ 11371-78	2	Шайба
	16	3,2 x 22 ГОСТ 397-79	2	Шплинт
	17	A.10 ГОСТ 11371-78	2	Шайба
	18	3,2 x 22 ГОСТ 397-79	2	Шплинт

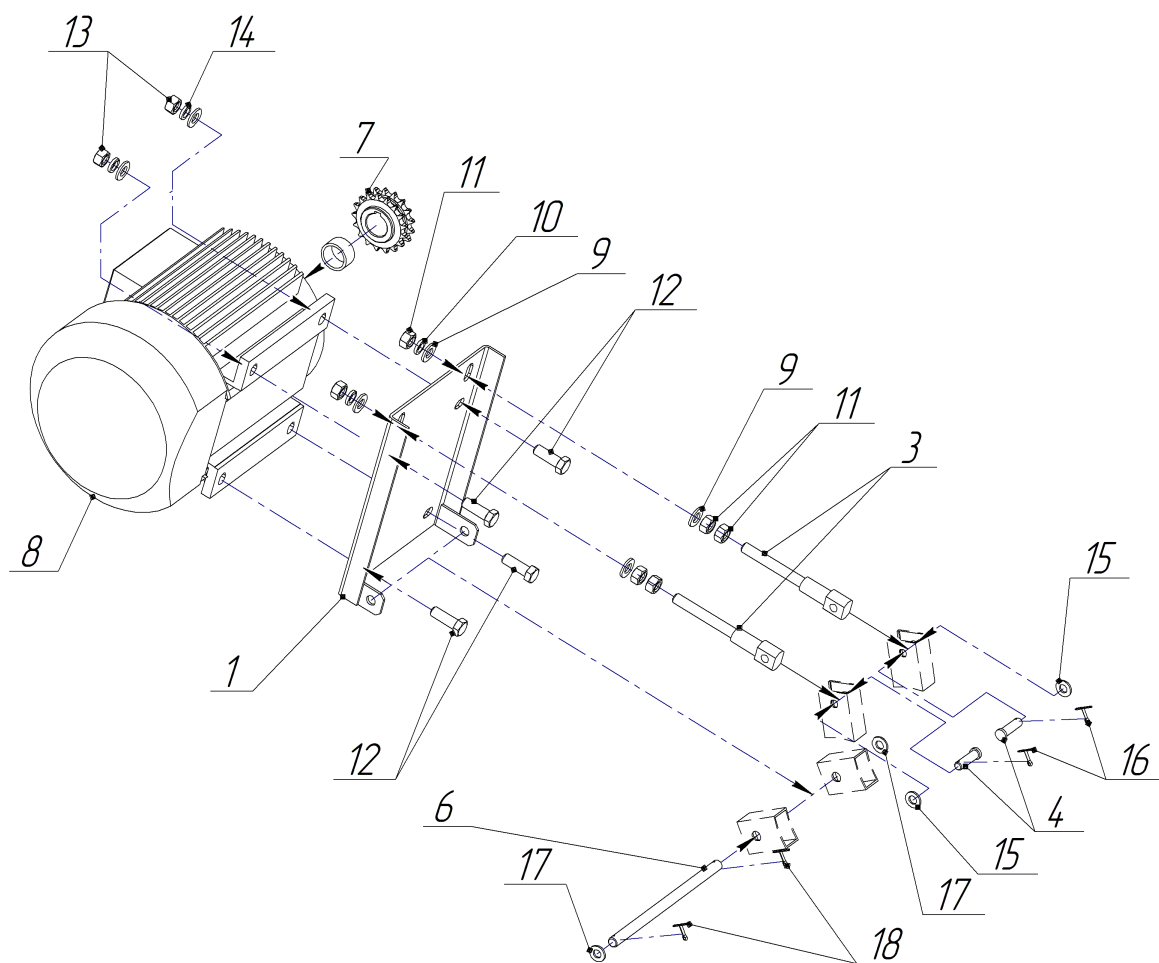


Рис. 29 Привод в сборе ИЯПБ.11.78.00.000

Опора в сборе ИЯПБ.11.79.90.000

Рис.	№ поз.	Обозначение	Кол-во	Наименование
30	1	ИЯПБ.11.79.91.000	1	Кронштейн
	2	ИЯПБ.11.79.90.002	1	Ось
	3			Свободно
	4	M10-6g x 60 ГОСТ 3033-79	1	Болт
	5	A 10 ГОСТ 11371-78	1	Шайба
	6	M10-6H ГОСТ 5915-70	2	Гайка
	7	10 Л 65Г ГОСТ 6402-70	1	Шайба
	8	A.10 ГОСТ 11371-78	1	Шайба
	9	M10-6g x 25 ГОСТ 3033-79	1	Болт
	10	M10-6H ГОСТ 5915-70	1	Гайка
	11	A.20 ГОСТ 11371-78	4	Шайба
	12	3,2 x 32 ГОСТ 397-79	2	Шплинт
	13	ИЯПБ.11.79.90.004	1	Колесо

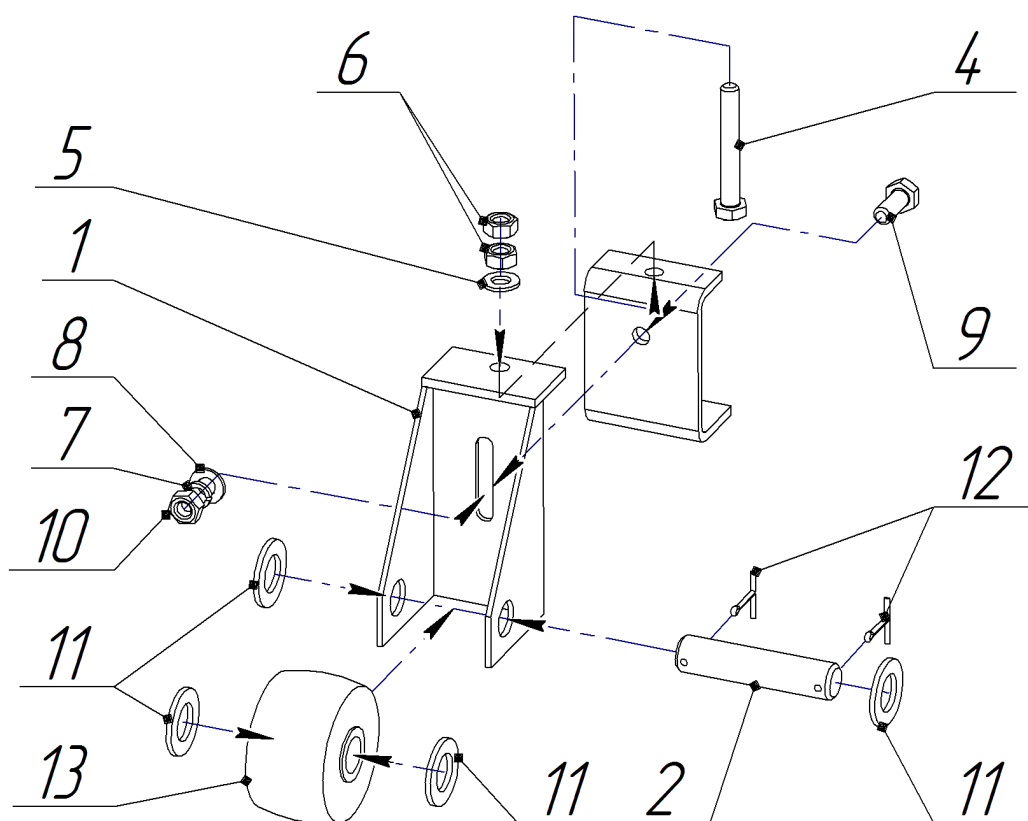


Рис. 30 Опора в сборе ИЯПБ.11.79.90.000

Механизм подъема шнека ИЯПБ.11.80.00.000

Рис.	№ поз.	Обозначение	Кол-во	Наименование
31	1	ИЯПБ 11.80.10.000	1	Кронштейн поворотный с рукояткой подъема
	2	ИЯПБ.11.80.00.002	1	Рычаг промежуточный
	3			Свободно
	4	ИЯПБ.11.80.00.004	2	Ось поворотная нижняя
	5	ИЯПБ 11.80.00.005	1	Ось поворотная рамы
	6	ИЯПБ 11.80.00.006	1	Набалдашник
	7	ИЯПБ 11.80.00.007	2	Втулка L=37,5мм
	8	А.20 ГОСТ 11371-78	10	Шайба
	9	5 x 28 3 3 ГОСТ 397-79	6	Шплинт

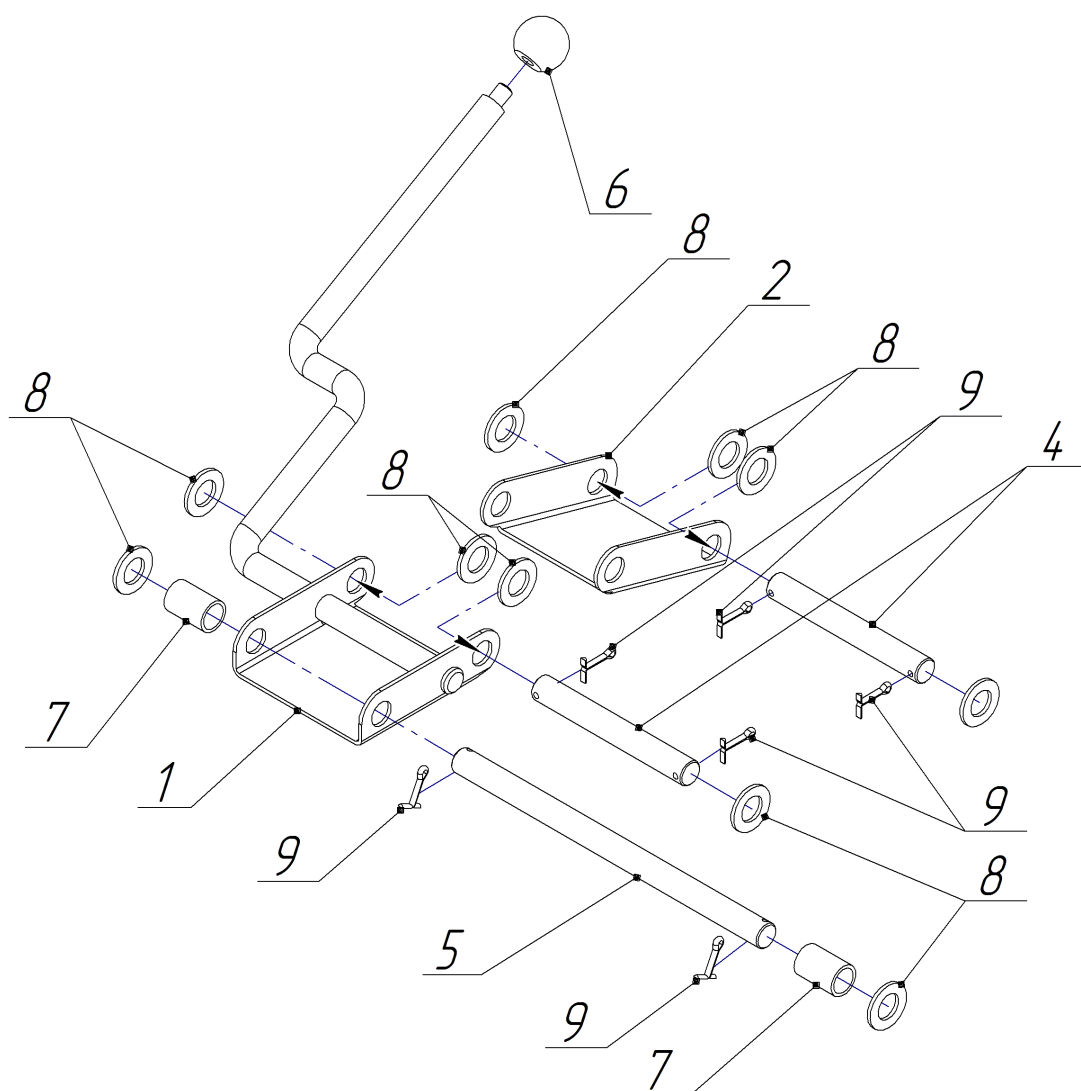


Рис. 31. Механизм подъема шнека ИЯПБ 11.80.00.000.

Шнек выгрузной ИЯПБ.11.85.00.000

Рис.	№ поз.	Рис.	Обозначение	Кол-во	Наименование
32	1		ИЯПБ 11.85.10.000	1	Кожух шнека
	2	27	ИЯПБ.11.76.00.000	1	Опора верхняя
	3	33	ИЯПБ.11.85.30.000	1	Опора нижняя
	4		ИЯПБ.11.85.40.000	1	Шнек
	5		ИЯПБ.11.85.50.000	1	Лючок
	6		ИЯПБ.11.85.60.000	1	Натяжник
	6-2		ИЯПБ.11.85.60.002	1	Палец винта
	6-3		ИЯПБ.11.85.60.003	1	Винт натяжника
	6-4		А.10 ГОСТ 11371-78	1	Шайба
	6-5		3,2 x 14 ГОСТ 397-79	1	Шплинт
	7		ИЯПБ.11.85.70.000	1	Т-винт
					Детали:
	8		ИЯПБ.11.85.00.002	2	Кронштейн плиты
	9		ИЯПБ.11.85.00.003	1	Палец плиты
	10		ИЯПБ.11.85.00.004	1	Втулка плиты L=181мм
	11		ИЯПБ.11.85.00.005	2	Пластина прижимная
	12		ИЯПБ.11.85.00.006	1	Желоб
	13		ИЯПБ.11.85.00.007	1	Шайба 9 x 30
	14		ИЯПБ.11.85.00.001	1	Плита двигателя
					Стандартные изделия:
	15		М8-6g x 20 ГОСТ 7808-70	1	Болт
	16		8 x 7 x 28 ГОСТ 23360-78	1	Шпонка
	17		М8-6g x 16 ГОСТ 7808-70	13	Болт
	18		М8-6H ГОСТ 5915-70	13	Гайка
	19		8 Л 65Г ГОСТ 6402-70	13	Шайба
	20		М10-6g x 30 ГОСТ 7808-70	4	Болт
	21		М10-6H ГОСТ 5915-70	4	Гайка
	22		10 Л 65Г ГОСТ 6402-70	4	Шайба
	23		А.10 ГОСТ 11371-78	4	Шайба
	24		А.6 ГОСТ 11371-78	1	Шайба
	25		М6-6H ГОСТ 5915-70	2	Гайка
	26		М12-6H ГОСТ 5915-70	2	Гайка
	27		А.12 ГОСТ 11371-78	1	Шайба
	28		3,2 x 22 ГОСТ 397-79	1	Шплинт
	29		АИР80В6-У3 IM1081	1	Электродвигатель, P=1,1кВт n=1000
	30		ИЯПБ.11.85.81.000	1	Звёздочка Z=17 для цепи ПР-12,7-1820-2
	31		ИЯПБ.11.85.82.000	1	Звёздочка Z=27 для цепи ПР-12,7-1820-2
	32		ПР-12,7-1820-2 ГОСТ13568-75	1	Цепь, 58 звеньев
			С-ПР-12,7-1820-2 ГОСТ13568-75	1	Звено соединительное
	33		ИЯПБ.11.85.83.000	1	Кожух защитный
	33-3		ИЯПБ.11.85.83.003	3	Кронштейн кожуха
	33-4		М8-6g x 12 ГОСТ 7808-70	3	Болт
	33-5		А.8 ГОСТ 11371-78	3	Шайба

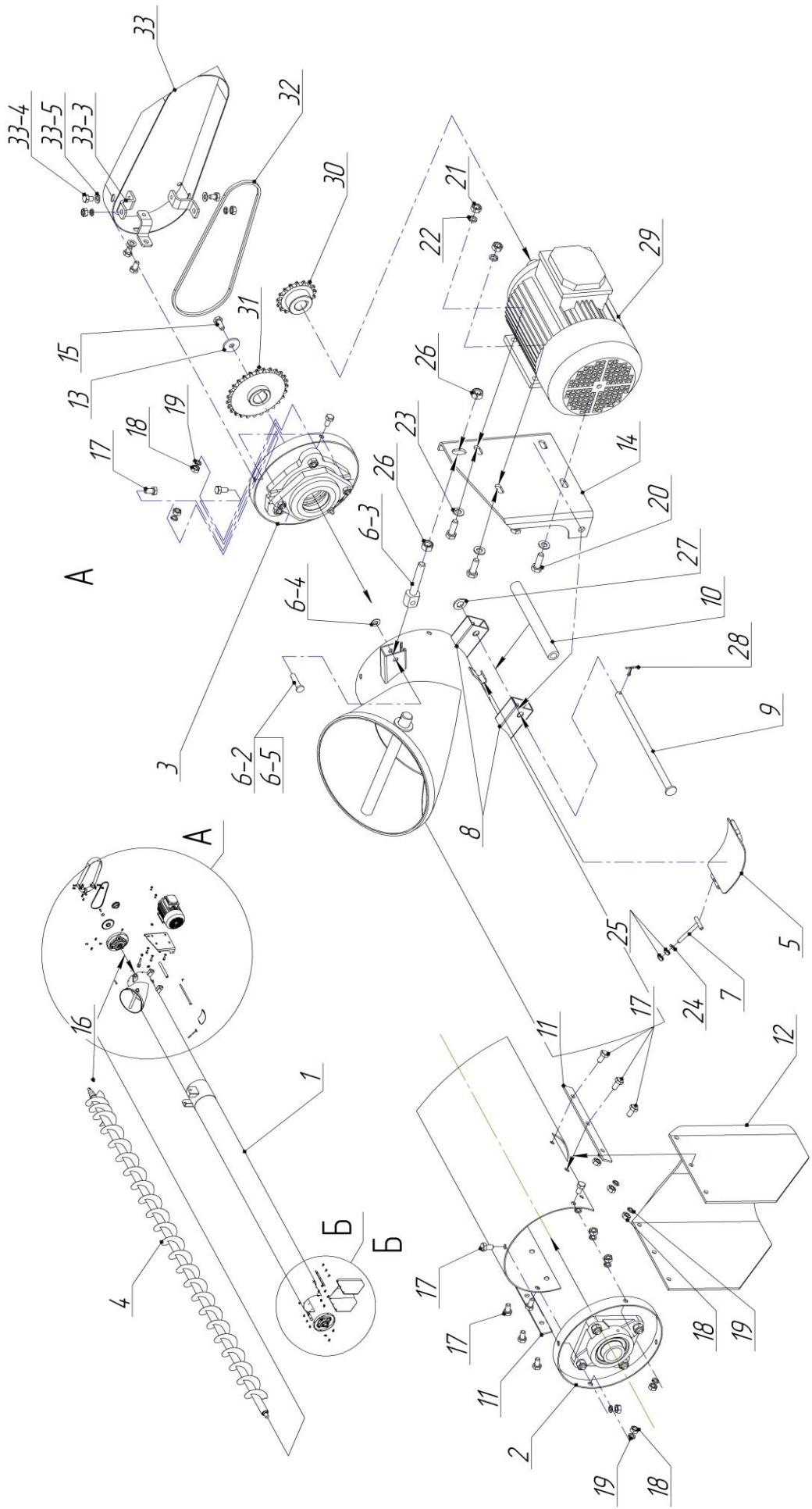


Рис. 32. Шнек выгрузной ИЯПБ 11.85.00.000.

Опора нижняя ИЯПБ.11.85.30.000

Рис.	№ поз.	Обозначение	Кол-во	Наименование
33	1	ИЯПБ 11.85.30.001	1	Фланец нижний
	2			Свободно
	3	M8-6g x 35 ГОСТ 7808-70	2	Болт
	4	M8 ГОСТ 5915-70	2	Гайка
	5	8 Л 65Г ГОСТ 6402-70	2	Шайба
	6	M10-6g x 25 ГОСТ 5915-70	3	Болт
	7	M10 ГОСТ 5915-70	3	Гайка
	8	10 Л 65Г ГОСТ 6402-70	3	Шайба
	9	2.1-40 x 60 –1–1 ГОСТ 8752-79	1	Манжета
	10	2.1-50 x 70 –1–1 ГОСТ 8752-79	1	Манжета
	11	1509 ГОСТ 28428-90	1	Подшипник
	12	ИЯПБ.11.86.31.002	1	Корпус подшипника Н 026.088
	13	ИЯПБ.11.86.31.003	1	Крышка подшипника Н 026.xxx
	14	1.3. УХЛ1	1	Маслёнка

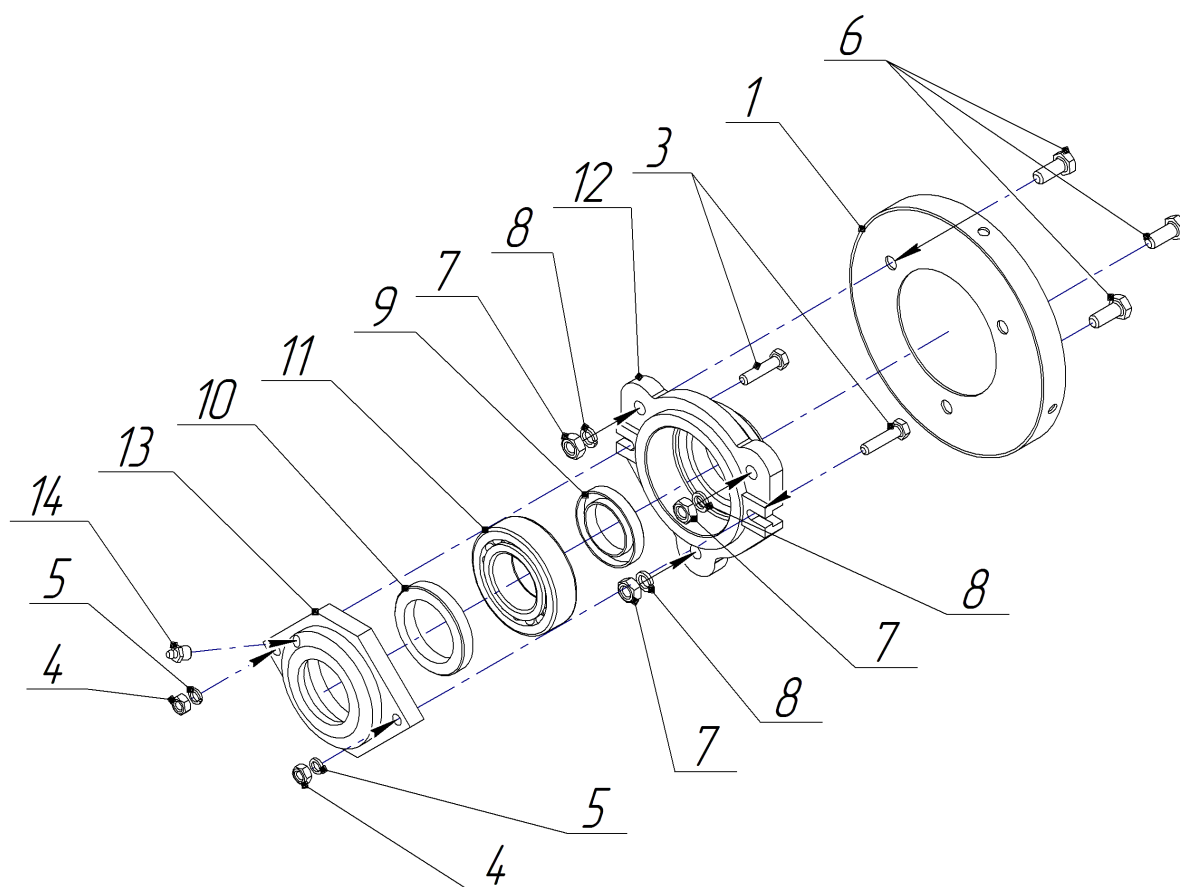


Рис. 33 Опора нижняя ИЯПБ.11.85.30.000

Система дозирования ИЯПБ.11.90.00.000

Рис.	№ поз.	Обозначение	Кол-во	Наименование
34	1	2352032	1	Переходник (F/F) 3/4"-1/2"
	2	249133	1	Фитинг ТЗМ 3/4"М
	3	G11058	1	Кольцо уплотнительное 2,62 x 25.07 x 31
	4	440В31	1	Корпус с регулировкой 0-3л/мин
	4-1	ИЯПБ.11.90.00.001	1	Золотник (красный)
	5	9620222	1	Клапан регулировки давления
	5-1	ИЯПБ.11.90.00.002	1	Золотник (синий)
	6	908006	1	Манометр глицеринонаполненный 6 bar
	7	1091113А	1	Фитинг Т1Мд13Ф6
	8	G 11056	1	Кольцо уплотнительное 12,3x2,6
	9	010003	1	Вилка д.2 (нерж.)
	10	219030	1	Крышка запирающая ТЗФ
	11	106213	1	Фитинг для накидной гайки
	12	G11060	1	Кольцо уплотнительное
	13	2002020	1	Гайка накидная G1/2

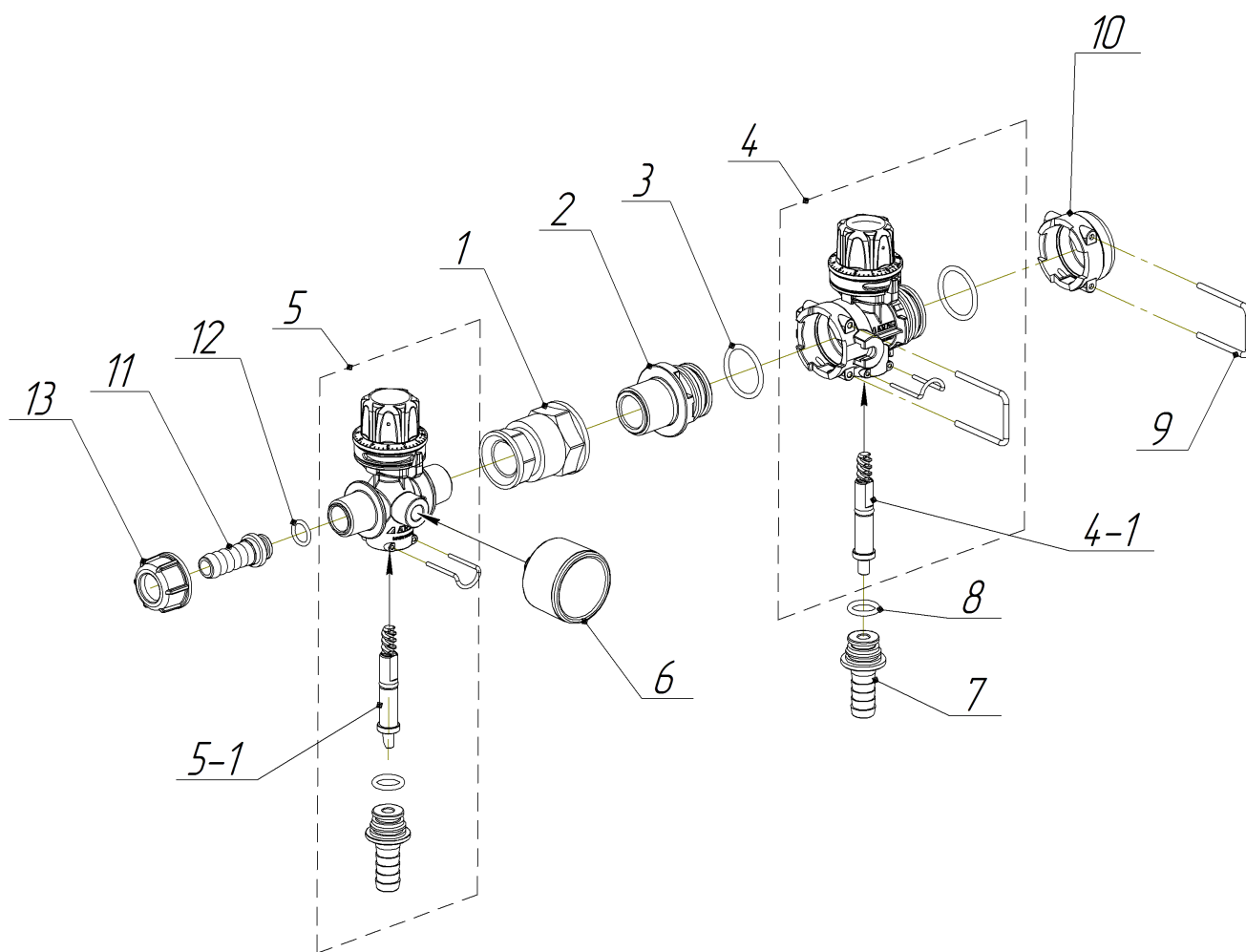


Рис. 34. Система дозирования ИЯПБ 11.90.00.000.

Насосная установка ИЯПБ.11.94.10.000

Рис.	№ поз.	Обозначение	Кол-во	Наименование
35	1	ИЯПБ.11.94.10.001	1	Шпилька М8 L=33 мм
	2	АИР63В4 ІМ1081	1	Электродвигатель р=0,37 кВт; n=1500 об/мин
	3	4001с-ht3	1	Насос роликовый
	4	EL3412	2	90 фитинг G3/4 д.1/2
	5	РГ 13,5 КС	1	Гильза (сальник)

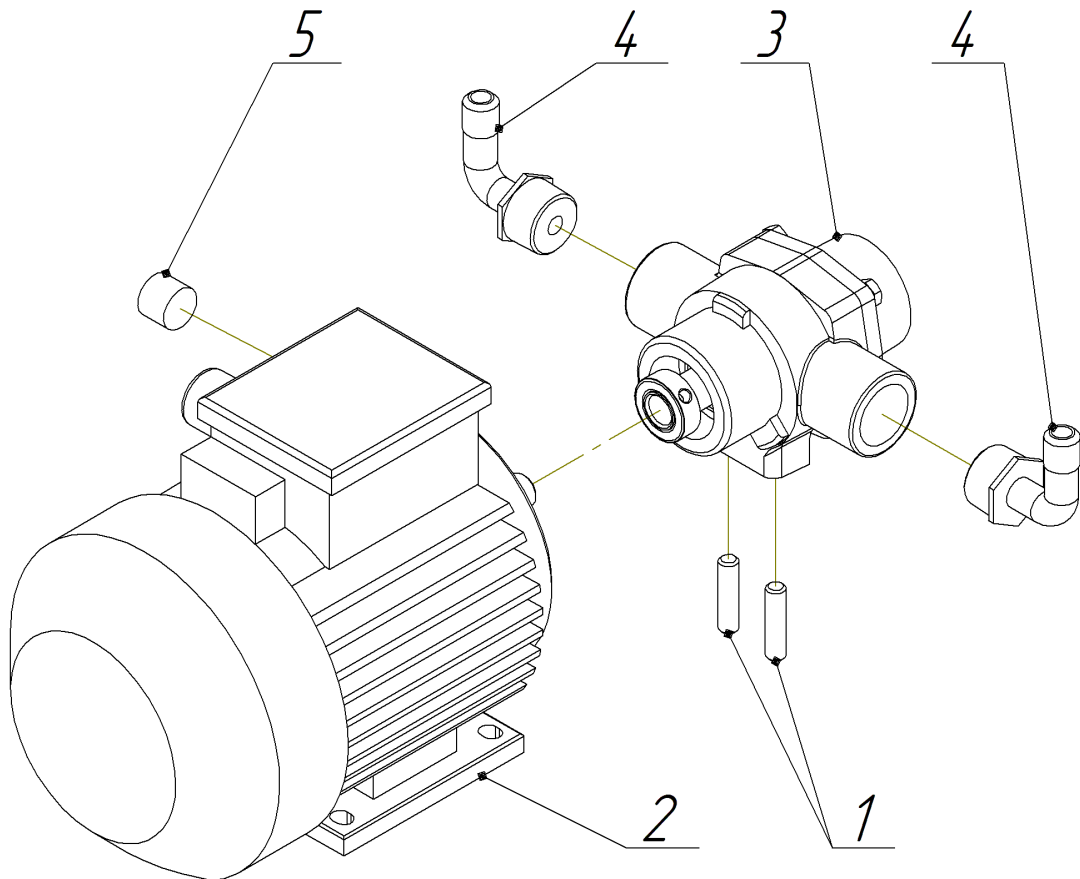


Рис. 35. Насос роликовый

Система аспирации на раме ИЯПБ.11.11.00.000

Рис.	№ поз.	Обозначение	Кол-во	Наименование
36	1	ИЯПБ.11.11.01.000	1	Рама
	2	ИЯПБ.11.11.02.000	1	Лючок с патрубком
	3	ИЯПБ.11.11.03.000	1	Фильтр в сборе
	4	ИЯПБ.11.11.04.000	1	Вентилятор в сборе
	4-3	ИЯПБ.11.11.04.003	1	Чулок
	4-5	120 x 140	1	Хомут винтовой
	5	ПВХ \varnothing 90мм	1	Шланг (типа Флора) L=0,9+0,1м
	10	M10-6g x 45 ГОСТ 7808-70	2	Болт
	11	10 Л 65Г ГОСТ 6402-70	2	Шайба
	12	M10-6H ГОСТ 5915-70	2	Гайка
	13	90 x 110	2	Хомут винтовой

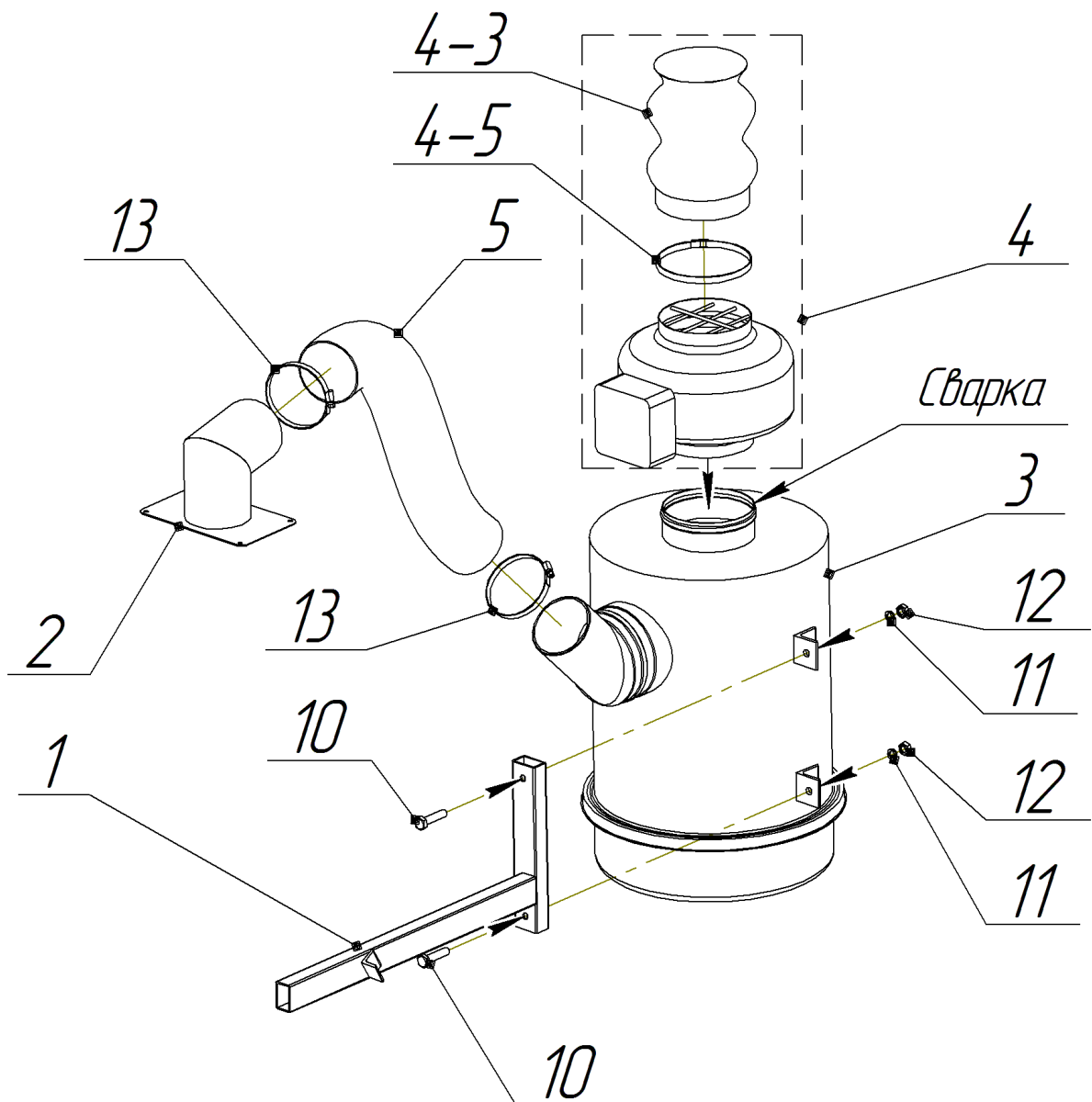
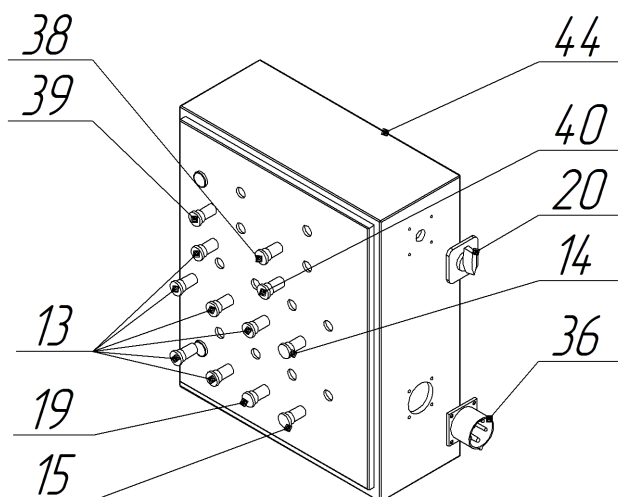


Рис. 36. ИЯПБ.11.11.00.000

Пульт управления ИЯПБ.11.35.00.000

Рис.	№ поз.	Обозначение	Кол-во	Наименование	
36	1	ВА47-39 С20 3Р(20А.3фазы)	1	Автоматический выключатель	
	2	ВА47-39 D2 2Р(2А.2фазы)	1	Автоматический выключатель	
	9	ЗНИ-4мм ² (ХВ 35А)	40	Зажим наборный	
	10	ЗД-47	1	Звонок (зуммер)	
	11	30*40	2000 мм	Кабель- канал перфорированный	
	13	ABLFS-22 (зеленая)	6	Кнопка	
	14	ABLFS-22 (красная)	1	Кнопка	
	15	АЕ-22(красный грибок с фиксацией)	1	Кнопка	
	16	РТФ 14А (для реле LY-4)	3	Колодка	
	17	КМ-11210 (или КМ11810)	9	Контактор	
	19	АС-22 (на 2 фиксированных положения)	1	Переключатель	
	20	LW5-40А	1	Переключатель пакетный	
	22	LA1 DN22 (или ПК22)	5 (4)	Приставка (2 замык. 2 размык.)	
	23	ПВ11	2	Приставка	
	28	РТИ 1306 (или РТ 1306) 1-1,6 А	2	Реле тепловое	
	29	РТИ 1307 (или РТ 1307) 1,6-2,5 А	1	Реле тепловое	
	30	РТИ 1305 (или РТ 1305) 0,63-1 А	1	Реле тепловое	
	31	РТИ 1308 (или РТ 1308) 2,5-4 А	1	Реле тепловое	
	32	РТИ 1312 (или РТ 1312) 5,5-8 А	1	Реле тепловое	
	34	LY-4/220 (или РЭК77/4 220 В)	3	Реле управляющее	
	35	Рар 10-3-ОП (на дин рейку)	1	Розетка	
	36	ТУР-525 (или IPN 3253) 32А	1	Розетка промышленная обратная	
	37	РГ16 22мм	10	Сальник	
	38	АД-22ДС (красная)	1	Сигнальная арматура	
	39	АД-22ДС (зеленая) или (синяя)	1	Сигнальная арматура	
	40	АД-22ДС (желтая)	1	Сигнальная арматура	
	42	ОСМ1-0,16	1	Трансформатор	
	43	6*15	2	Шина нулевая с изолятором на дин рейку	
	44	ЩМП 600х500х220	1	Щит	



ПЛ-20

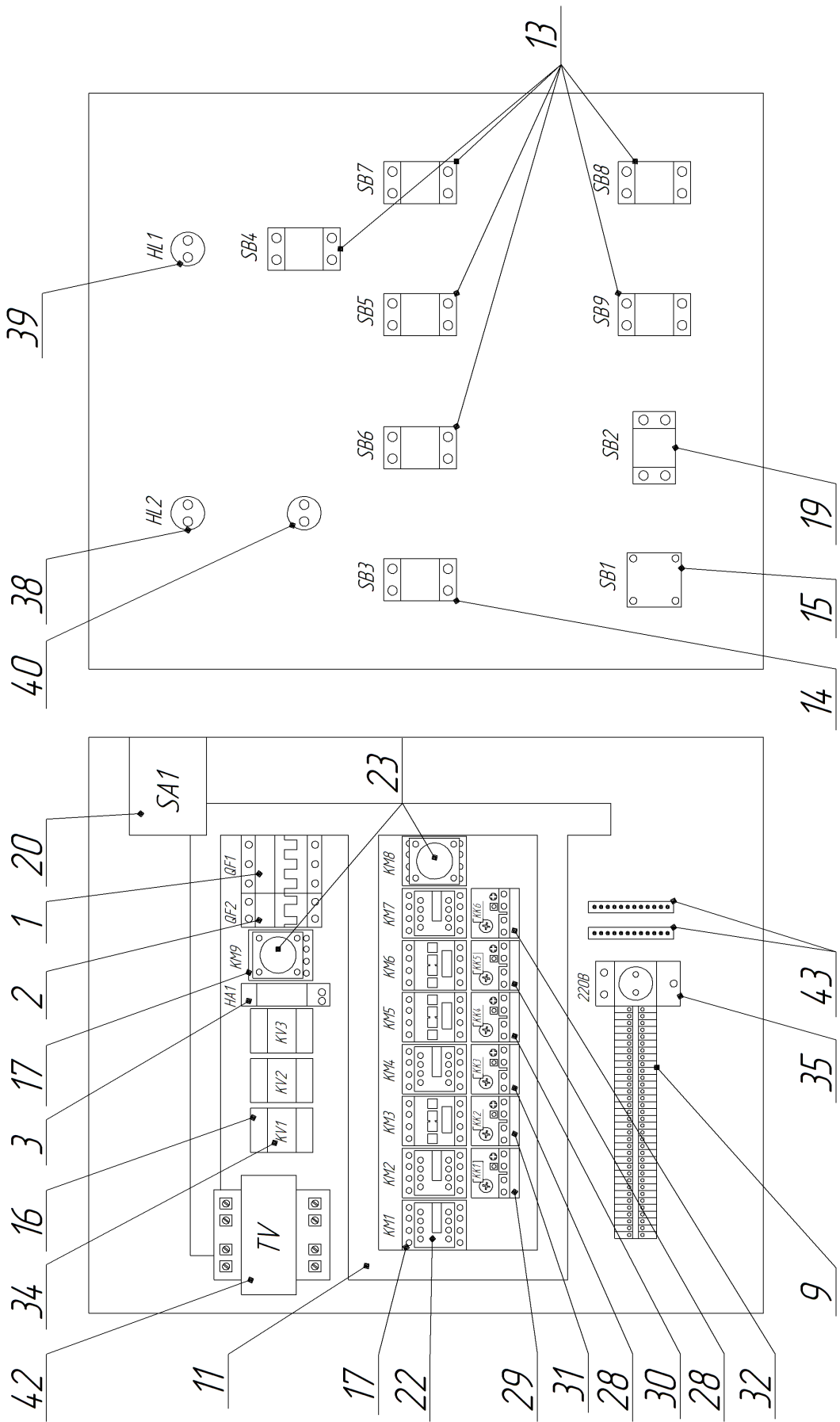


Рис. 37