

ГАРАНТИЙНЫЙ ТАЛОН

1. Культиватор фрезерный КФ-

2. _____
(Число, месяц, год выпуска)

3. _____
(заводской номер изделия)

Изделие полностью соответствует чертежам, техническим условиям и стандартам.

ТУ ВУ 500021957.045-2012

Гарантируется исправность изделия в эксплуатации в течение 12 месяцев со дня ввода в эксплуатацию. Начало гарантийного срока исчисляется со дня ввода изделия в эксплуатацию, но не позднее 12 месяцев со дня приобретения. Гарантия не распространяется на комплектующие (составные части), подлежащие периодической замене.

Начальник ОТК завода _____
(подпись)

М.П.

1. _____
(дата получения изделия на складе предприятия - изготовителя)

(Ф.И.О., должность) _____
(подпись)

М.П.

2. _____
(Дата продажи (поставки) изделия продавцом (поставщиком))

(Ф.И.О., должность) _____
(подпись)

(Дата продажи (поставки) изделия продавцом (поставщиком))

(Ф.И.О., должность) _____
(подпись)

3. _____
(Дата ввода изделия в эксплуатацию)

(Ф.И.О., должность) _____
(подпись)

ПООО "Техмаш"
231300, Республика Беларусь,
г. Лида, пер. Фурманова, 16
Тел/факс +375 154 549976
Генеральный директор +375 154 549972
Коммерческий отдел +375 154 549973
+375 154 549974
+375 293 152062

<http://www.texmash.lida.by>
E-mail: texmashlid@mail.lida.by

КУЛЬТИВАТОРЫ ФРЕЗЕРНЫЕ КФ



РУКОВОДСТВО ПО ЭКСПЛУАТАЦИИ КФ 00.000 РЭ

г. Лида
2014

1. Назначение изделия

Техническое описание и инструкция по эксплуатации (ТО) предназначены для изучения устройства, регулировки, технического обслуживания и эксплуатации культиваторов фрезерных КФ.

Культиваторы фрезерные предназначены для междурядной обработки почвы и внесения удобрений для любых типов сельскохозяйственных культур: кукуруза, сахарная свекла, подсолнечник, табак, соевые бобы, овощные культуры. Культиватор агрегируется с тракторами тягового класса 1,4.

Область применения культиватора – на полях без камней с уклоном не более 8 градусов, с влажностью почвы 13-20 % в слое 0-15см.

Внимание потребителю: поставка фрезерного культиватора с туковывсевающим аппаратом осуществляется по отдельному заказу потребителя

2. Технические данные

Таблица 1- Основные параметры и размеры

Наименование показателей	Значение показателей для типов культиваторов					
	2	3	4	5	6	7
1	2	3	4	5	6	7
Марка машины	КФ-2,8	КФ-3,0	КФ-3,6	КФ-4,2	КФ-4,5	КФ-5,4
Тип машины	навесная					
Масса машины, кг, не более	840	900	1080	1260	1350	1620
Габаритные размеры, мм, не более, а) в рабочем положении:						
- длина	2000	2000	2000	2000	2000	2000
- ширина	3200	3400	4100	4600	4900	5900
- высота	1900	1900	1900	1900	1900	1900
б) в транспортном положении:						
- длина	2000	2000	2000	5600	5900	6900
- ширина	3200	3400	4100	4300	4300	4300
- высота	1900	1900	1900	2200	2200	2200
Производительность:						
- за один час основного времени, га	1,7-2,5	1,8-2,7	2,2-3,2	2,5-3,8	2,7-4,1	3,2-4,9
- за 1 час эксплуатационного времени, га	1,3-1,9	1,4-2,0	1,7-2,4	1,9-2,9	2,0-3,1	2,4-3,7
Рабочая скорость, км/ч	6-9					
Число обрабатываемых за один проход рядков, шт	4			6		
Ширина междурядий, см	70	75	90	70	75	90
Глубина обработки, см, не более	12					
Транспортная скорость, км/ч, не более	15					
Обороты ВОМ трактора, об/мин	540					
Количество обслуживающего персонала:						
непосредственно связанных с работой машины, чел	1 (тракторист)					
для заправки туковывсевающих аппаратов	1 (рабочий)					
Рабочая ширина захвата, м	2,8	3,0	3,6	4,2	4,5	5,4
Дорожный просвет, мм, не менее	300					
Глубина заделки удобрений, см,	10					
Норма высева, кг/га	90-750					
Подрезание сорных растений в зоне обработки, % не менее	95					
Срок службы лет, не менее	10					

ПРИЛОЖЕНИЕ Г

Норма высева минеральных удобрений

Число зубьев звёздочек		Норма высева удобрений кг/га		
		Калийные удобрения при междурядьях 70 см	Суперфосфат гранулированный при междурядьях 70 см	Амиачная селитра при междурядьях 70 см
Z1	Z2			
13	32	75	38	65
18	32	116	54	92
13	18	155	72	126
18	18	190	95	155
18	13	225	130	195
32	18	303	172	265
32	13	420	225	380

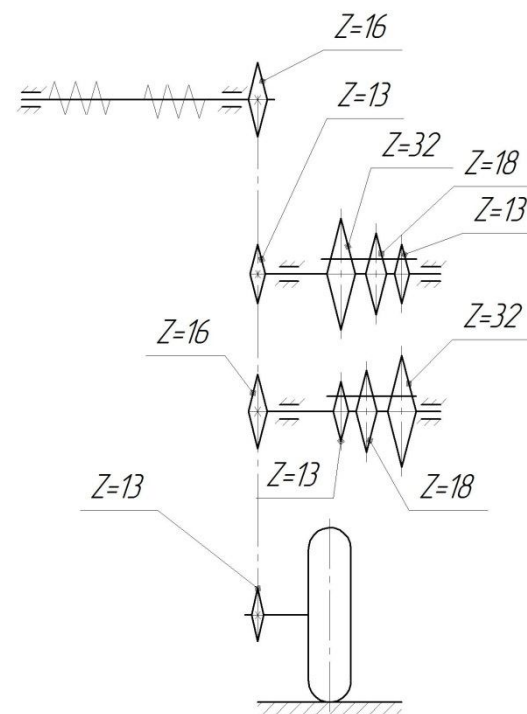


Рисунок 8 – Схема регулировки норм высева

Быстроизнашивающиеся узлы и детали

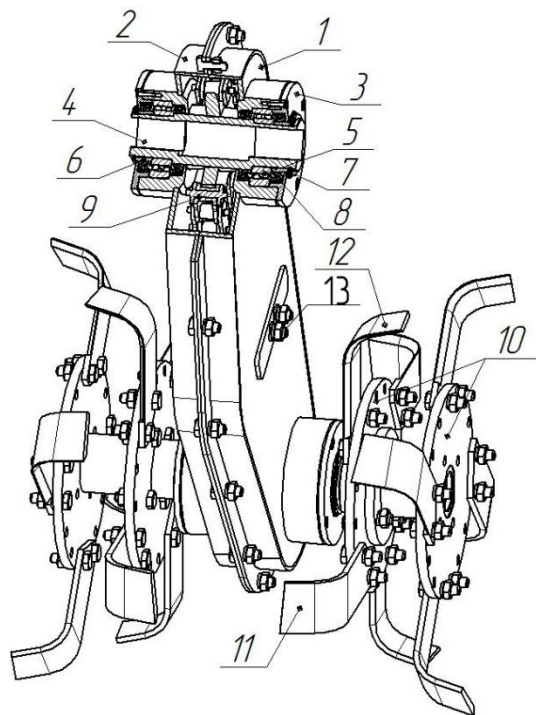


Рисунок 6 – Редуктор КФ 04.000 в сборе с лопастями

- 1 – КФ 04.010 Полукорпус, 2 – КФ 04.020 Полукорпус, 3 – КФ 04.602 Крышка, 4 – КФ 04.060 Звездочка;
 5 – Подшипник 1211, 6 – КФ 04.802 Втулка, 7 – Кольцо стопорное, 8 – Манжета 65x90,
 9 – Цепь ПР-25,4-6000, 10 – Фланцы, 11 – КФ 05.401 Лопасть левая, 12 – КФ 05.401-01 Лопасть правая;
 13 – КФ 04.040 Натяжник

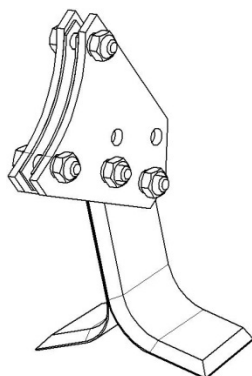


Рисунок 7 – Рыхлитель КФ 05.140

3 Устройство и работа культиваторов.

3.1 Фрезерный культиватор (рис.1) представляет собой навесную машину, состоящую из рамы 1, на которой крепятся: замок автосцепки 6, два несущих колеса 7, пять (или семь) секций рабочих органов 2 и транспортное приспособление (для культиваторов КФ-4,2; КФ-4,5; КФ-5,4).

3.2 Транспортное приспособление включает в себя сницу, транспортную подставку и транспортное устройство.

3.3 Для внесения удобрений при междурядной обработке на раме установлено подкормочное приспособление, привод которого осуществляется с помощью цепного редуктора 8 от опорных колёс культиватора 7.

Подкормочное приспособление состоит из туковысевающих аппаратов 3; кронштейна 17, на который устанавливаются аппараты; валиков соединительных 18, при помощи которых передается вращение от одного вала туковысевающего аппарата на другой. Туки из аппарата попадают в тукопроводы 4, по которым поступают в подкормочные ножи и заделываются в почву.

3.4 Рабочими органами культиватора являются почвообрабатывающие фрезы (рис. 6) и неподвижные ножи 15 (рис. 1). Привод фрез осуществляется от ВОМ трактора и состоит (см. рис. 1) из карданной передачи 9, конического редуктора 10, цепной передачи 12, центрального вала 11 и цепных редукторов. Для предохранения привода от повреждения при аварийных перегрузках предусмотрено предохранительная муфта 13.

Для предотвращения вылета камней, а также для предохранения растений от повреждений при обработке культиватором, рабочие органы закрываются защитным кожухом 16.

3.5 Регулировка натяжения цепи на редукторе привода туковысевающих аппаратах осуществляется при помощи натяжников с роликами КОМ 08.001 (рис.3). Изменение норм высева минеральных удобрений осуществляется ослаблением натяжения цепи в приводном редукторе с помощью рычага и перестановкой цепи на звёздочки с требуемым числом зубьев.

Регулировка цепи привода рабочих органов производится с помощью натяжника 14 (рис.1), в цепном редукторе – при помощи натяжника 13 (рис.6).

3.6 Треугольный механизм навески секций рабочих органов (рис.2), состоящий из неподвижной тяги 1 и винта 2 с пружиной 3, обеспечивает копировку рельефа поля и поддерживает постоянную глубину обработки почвы. Также при помощи винта 2 осуществляется регулировка культиватора на требуемую глубину обработки.

3.7 Культиваторы КФ-4,2; КФ-4,5 и КФ-5,4 транспортируются по дорогам вдоль ширины захвата, опорой при этом служит поперечина, на которую устанавливаются несущие колеса. Сница предназначена для присоединения культиватора к трактору.

ПРИЛОЖЕНИЕ А

Перечень подшипников качения

Обозначение	ГОСТ	Место установки	Кол. на узел	Кол. на машину
1307	28428-90	Вал с муфтой КФ 03.020	1	1
1211	28428-90	Цепной редуктор КФ 04.000	4	20/28*
7507	27365-87	Редуктор РН 090.20.000-323	2	2
7607	27365-87	Редуктор РН 090.20.000-323	1	1
7807У	27365-87	Редуктор РН 090.20.000-323	1	1
180206	8882-75	Колёса опорные	2	4

* - для культиваторов КФ-4,2; КФ-4,5; КФ-5,4

ПРИЛОЖЕНИЕ Б

Перечень резинотехнических изделий

Обозначение	ГОСТ	Место установки	Кол. на узел	Кол. на машину
Манжета 2.1-45x65-1	8752-79	Вал с муфтой КФ 03.020	2	2
Манжета 1.2-30x52	8752-79	Редуктор РН 090.20.000-323	2	2
Манжета 1.2-65x90	8752-79	Цепной редуктор КФ 04.000	8	40/56*
Кольцо 104-110-36-2-1	9833-73	Редуктор РН 090.20.000-323	3	3
Шина 5.00-10	7463-80	Колёса опорные	1	2

* - для культиваторов КФ-4,2; КФ-4,5; КФ-5,4

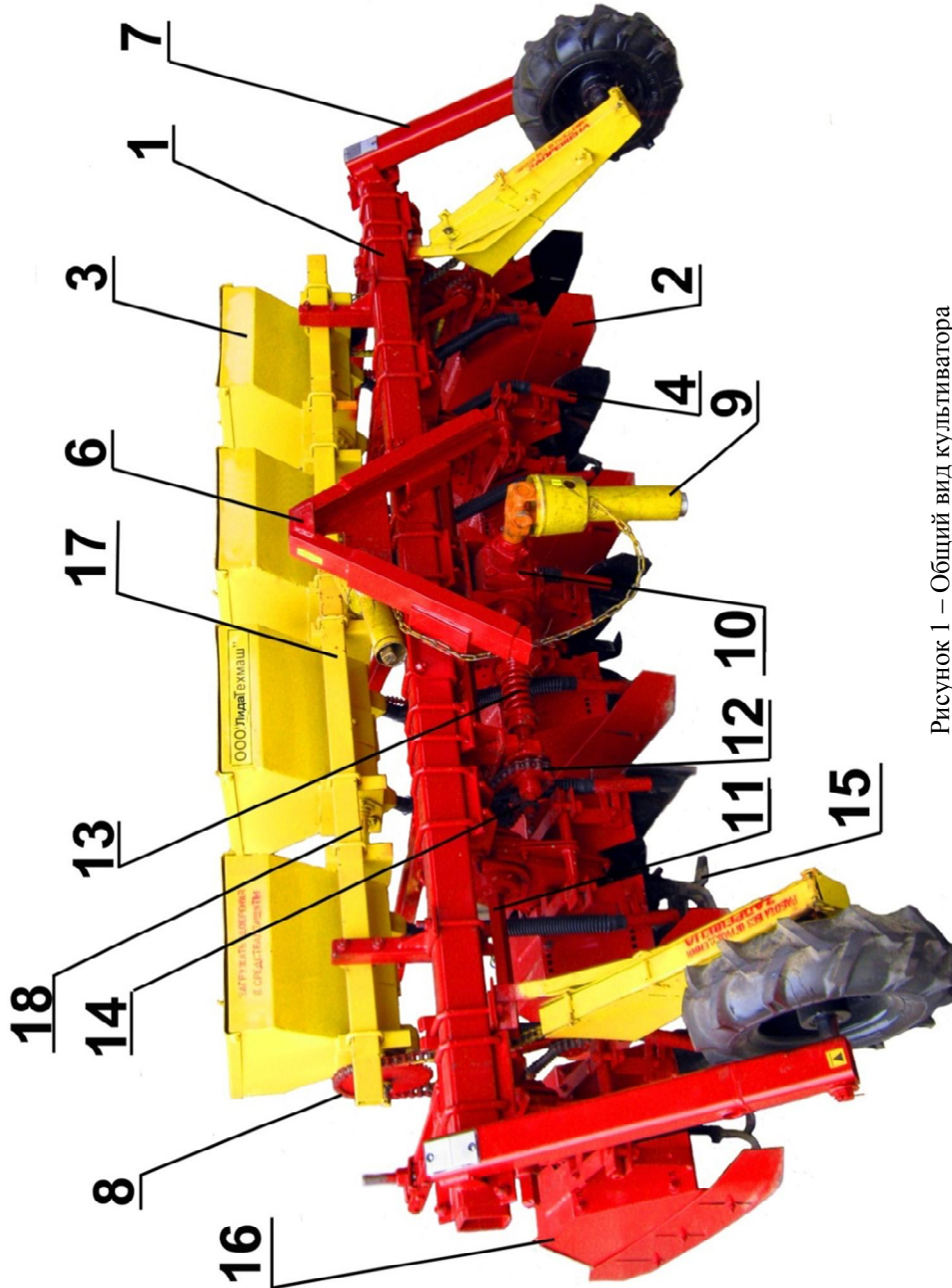


Рисунок 1 – Общий вид культиватора

9 Утилизация

9.1 Работы по утилизации необходимо проводить в местах, оснащенных соответствующими грузоподъемными механизмами, емкостями сбора отработанных масел и оснащенных средствами пожаротушения.

9.2 При разборке культиватора необходимо соблюдать требования инструкций по технике безопасности и меры безопасности согласно раздела 5 настоящего руководства по эксплуатации.

10 Гарантия изготовителя

10.1 Изготовитель гарантирует соответствие культиватора требованиям технических условий при соблюдении потребителем правил транспортирования, эксплуатации и хранения, установленных техническими условиями и руководством по эксплуатации.

10.2 Гарантийный срок эксплуатации - 12 месяцев. Начало гарантийного срока исчисляется со дня ввода в эксплуатацию, но не позднее 12 месяцев, со дня получения культиватора потребителем.

10.3 Обязательства изготовителя в период гарантийного срока эксплуатации - в соответствии с Положением о гарантийном сроке эксплуатации сложной техники и оборудованием, утвержденного постановлением Совета Министров Республики Беларусь от 27.06 2008г. № 952.

10.4 Претензии по качеству предъявляются в соответствии с действующим законодательством Республики Беларусь. При поставке на экспорт - в соответствии с соглашением о порядке разрешения споров, связанных с осуществлением хозяйственной деятельности.

11. Свидетельство о приёмке

Культиватор фрезерный КФ- _____

_____ № _____

соответствует _____
(Наименование ТНПА)

и признан годным к эксплуатации.

Дата выпуска _____

Штамп контролёра _____

Сборочные единицы транспортного приспособления (сница, транспортное устройство) являются съемными.

3.8 Для обозначения габаритов культиватора в темное время суток на стойках колёс и бункерах туковысевающих аппаратов установлены световозвращатели.

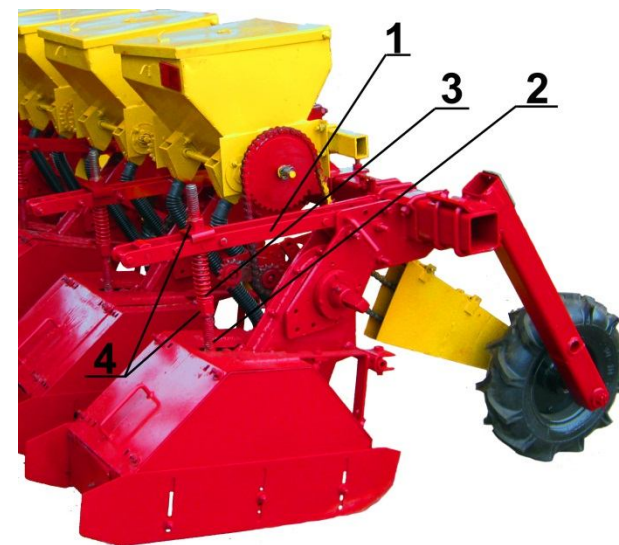


Рисунок 2 – Механизм навески рабочих органов

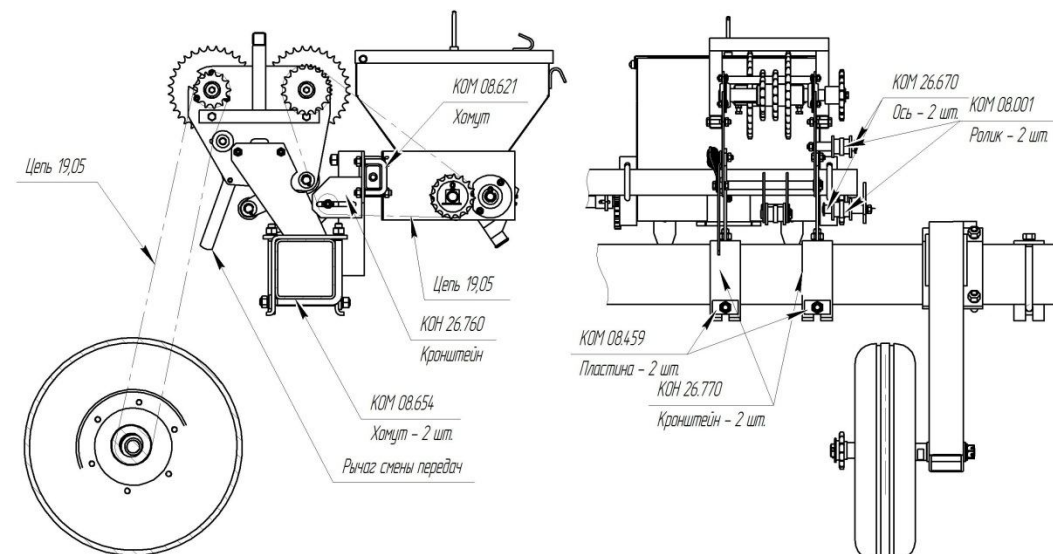


Рисунок 3 – Привод туковысевающих аппаратов

4 Подготовка культиваторов к работе и порядок работы:

4.1 Перед началом работы произвести настройку культиватора.

4.1.1 Проверьте затяжку резьбовых соединений, при необходимости подтяните.

4.1.2 Подкормочное приспособление установите на культиватор в следующей последовательности:

- прикрепите кронштейн туковысевающих аппаратов к 4-й стойке на бруске рамы;

- установите туковысевающие аппараты так, чтобы была соблюдена соосность валков;

- установите цепной редуктор;

- установите приводные цепи;

- соедините между собой аппараты соединительными муфтами.

- подсоединить тукопроводы к аппаратам скобами и соединить их с трубками на секциях рабочих органов;

- установить необходимую норму высева согласно приложения Г.

4.1.3 Проверьте натяжение цепей привода туковысевающих аппаратов, привода рабочих органов и цепного редуктора. При необходимости отрегулируйте натяжение цепей:

- цепь привода туковысевающих аппаратов: с помощью натяжников 1 и 2 (рис. 3);

- цепь привода рабочих органов: при помощи натяжника 14 (рис.1);

- в цепном редукторе: при помощи натяжника 13 (рис.6).

4.1.4 Убедитесь в наличии смазки в редукторе.

4.1.5 Предохранительная муфта отрегулирована на заводе до состояния передачи крутящего момента 175 ± 3 Н·м. При большей силе муфта должна пробуксовывать.

При работе необходимо проверить правильность регулировки муфты применительно к конкретным условиям (влажность, состав почвы и др.).

При большой глубине обработки и высокой засоренности почвы камнями – муфта прощелкивает и разъединяет механизм привода фрез.

ЗАПРЕЩАЕТСЯ ЗАТЯГИВАТЬ ПРУЖИНУ МУФТЫ ДО УСТРАНЕНИЯ ПРИЧИНЫ ПРОЩЕЛКИВАНИЯ.

Если срабатывание муфты происходит при нормальной загрузке машины, то муфту следует отрегулировать вращением гайки сжимающей пружину.

ПРАВИЛЬНО ОТРЕГУЛИРОВАННАЯ МУФТА ПРЕДОТВРАТИТ ВОЗМОЖНУЮ ПОЛОМКУ МАШИНЫ

4.1.6 Отрегулируйте требуемую ширину зоны обработки культиватора перестановкой лопастей согласно рис. 4.

При помощи гаек 2 установите боковые панели 1 защитных ограждений рабочих органов в необходимое положение исходя из выбранной ширины зоны обработки (рис.5).

7 Комплект поставки

7.1 Культиваторы фрезерные должны поставляться потребителю в комплекте согласно таблице 3.

Таблица 3 – Комплект поставки культиватора потребителю

Обозначение	Наименование	Кол - во	Обозначение упаковочного места	Примечание
КФ-_____	Культиватор фрезерный КФ-_____	1	1/2	Без упаковки
КФ 00.000РЭ	<u>Документация</u> Руководство по эксплуатации (с гарантийным талоном)	1	2/2	Упакован в пакет из полиэтиленовой плёнки ГОСТ 10354

7.2 В зависимости от условий транспортирования допускается поставка культиваторов в частично разобранном виде. При этом комплект поставки должен соответствовать комплектующей ведомости, приложенной к руководству по эксплуатации.

8 Транспортирование и хранение

8.1 Транспортирование культиватора по железным дорогам, погрузка и крепление на подвижном составе производится в соответствии с требованиями "Правила перевозки грузов", "Транспорт", М., изд. 1983 г. и техническими условиями погрузки и крепления грузов, утвержденных Министерством путей сообщения.

8.2 Транспортирование культиватора может производиться автомобильным транспортом при условии обеспечения сохранности в соответствии с правилами перевозки грузов, действующими для этого вида транспорта.

8.3 Погрузку и выгрузку культиватора производите грузоподъемными средствами в соответствии с ГОСТ 12.3.002-75, ГОСТ 12.3.009-76.

8.4 Хранение осуществлять по ГОСТ 7751-79.

8.5 Культиватор устанавливайте на хранение в сухом месте в закрытом помещении или под навесом. Не храните вблизи искусственных удобрений.

8.6 Культиватор основательно почистите. Грязь притягивает влагу и приводит к образованию ржавчины.

8.7 После окончания сезона работ культиватор должен быть подготовлен к длительному хранению согласно пункту 6.1.3 и ГОСТ 7751-79 «Техника используется в сельском хозяйстве. Правила хранения».

Продолжение таблицы 2

1	2	3
4 Проверить визуально износ рабочих органов (лопастей) культиватора, при большом износе замените		Визуальный осмотр
5 Проверить надежность крепления основных узлов и, при необходимости, произвести подтяжку резьбовых соединений	Резьбовые соединения должны быть затянуты	Комплект инструмента трактора
6. Проверить натяжение цепи цепного редуктора, при необходимости отрегулировать	Прогиб цепи должен быть 5мм от усилия руки	Комплект инструмента трактора
6.1.2 Техническое обслуживание при кратковременном хранении		
1 Выполнить все работы перечисленные в п. 5.1.1 2 Доставить культиватор на закрепленное место хранения 3 Смазать антикоррозийной смазкой резьбовые части, покрыть солидолом цепь цепного редуктора, рабочие поверхности лопастей		Смазка ПВК ГОСТ 19537 или солидол С ГОСТ 4366, ветошь обтирочная
6.1.3 Техническое обслуживание при длительном хранении		
5.1.3.1 При подготовке к хранению		
1 Выполнить все работы перечисленные в п. 5.1.1, 5.1.2		
2 Восстановить поврежденную окраску		
3 Заменить масло в редукторе	Уровень масла должен покрывать 2/3 зубьев колеса	Комплект инструмента мотоблока Масло трансмиссионное ТЭП-15В ГОСТ 23652 Солидол Ж ГОСТ 1033
6.1.3.2 В период хранения		
1 Проверить правильность установки культиватора 2 Проверить комплектность 3 Проверить состояние антикоррозийного покрытия	Не допускается отсутствие защитной смазки, нарушение целостности окраски, наличие коррозии	Визуальный осмотр Визуальный осмотр Визуальный осмотр
6.1.3.3 При снятии с хранения		
1 Удалить консервационную смазку		СМС «Лобомид 203» ТУ 38-10738-80, ветошь обтирочная

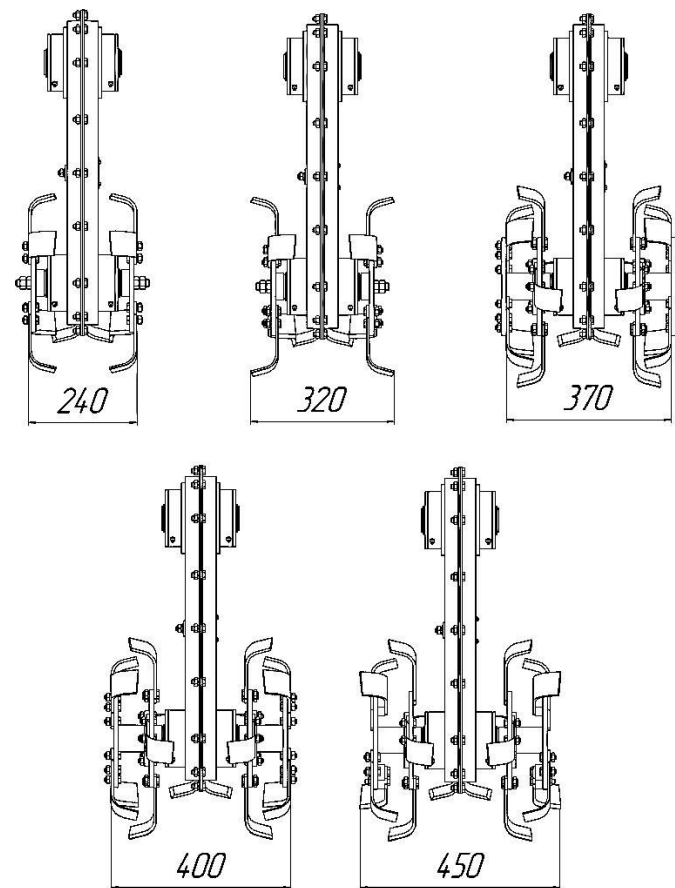


Рисунок 4 – Схема расстановки лопастей

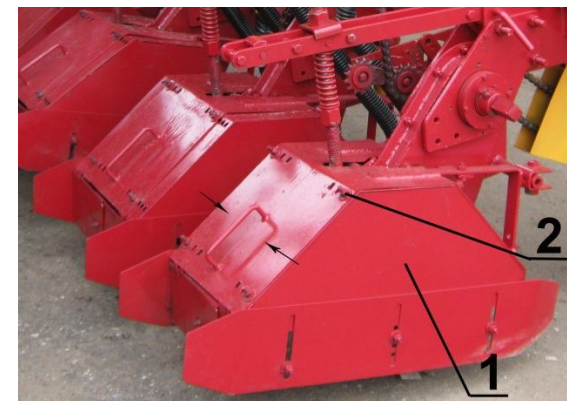


Рисунок 5 – Схема установки защитного кожуха

4.1.7 Культиватор навесьте на трактор, установите на ровной площадке. Путем изменения центральной тяги трактора брус культиватора установить в горизонтальное положение.

4.1.8 При помощи винтов 2 (рис.2) с гайками 4 установите требуемую глубину обработки. При этом неравномерность рабочей глубины должна быть не более 15%.

4.2 Соедините и закрепите шарнир карданного вала культиватора с трактором, при этом стопорный болт или пружинный фиксатор должен входить в кольцевую проточку вала ВОМ. Установить защитный кожух.

4.3 Перевод культиватора из рабочего положение в транспортное и обратно осуществляйте гидросистемой трактора, устанавливая рычаги распределительного устройства в позиции "подъем" и "плавающая" и только с выключенным валом отбора мощности.

4.4 Не допускайте забивание рабочих органов землей и сорняками.

4.5 При разворотах и движении задним ходом необходимо выключить ВОМ и выглубить рабочие органы.

4.6 Своевременно, не менее одного раза в смену, производите проверку затяжки резьбовых соединений, крепление рабочих органов и деталей привода культиватора.

5. Меры безопасности

5.1 К работе с культиватором допускаются трактористы, изучившие требования по технике безопасности, конструкцию агрегатов, меры безопасности соответствующие настоящему описанию и прошедшие инструктаж по технике безопасности на рабочем месте. Сборку культиватора производить при помощи подъемных устройств и исправного инструмента. Сборочно-монтажные работы следует производить в порядке описания, а также в соответствии с правилами и нормами при работе с грузоподъемными машинами. При погрузке (разгрузке) собранного культиватора строповку производите за специально указанные места строповки.

5.2. При работе с культиватором запрещается:

- выполнять развороты с заглублёнными рабочими органами;
- производить регулировку, техническое обслуживание при включенном ВОМ и работающем двигателе трактора;
- заправка аппаратов туковой смесью, а также уход и регулировка механизма на ходу агрегата;
- пользоваться неисправным инструментом;
- превышать транспортную скорость по дорогам с твёрдым покрытием более 15 км/ч, по ухабистым дорогам более 5 км/час;
- производить крутые повороты в людных местах и населенных пунктах;
- работать с культиватором при снятых защитных ограждениях рабочих органов, цепных передач и карданного вала;

- нахождение посторонних лиц на культиваторе и в зоне его работы;
- транспортировать культиватор без световозвращателей в ночное время;
- транспортирование культиватора с загруженными туковысевающими аппаратами;

5.3 Все работы, связанные с ремонтом и техническим обслуживанием, производите только на отцепленном, либо опущенном на землю культиваторе и при заглушенном двигателе трактора.

5.4 При работе с культиватором, а также проведении регулировки, технического обслуживания и ремонта, соблюдайте правила пожарной безопасности.

5.5 При дальних переездах на культиваторах КФ-4,2; КФ-4,5; КФ-5,4 используйте транспортное приспособление.

5.6 Во время маневрирования и работы не допускать приближения людей в радиус действия машины

5.7 Категорически воспрещается использовать культиватор в целях, отличных от целей, четко указанных в данном руководстве.

5.8 Соблюдайте предусмотренные правила транспортировки и правила дорожного движения.

6. Техническое обслуживание.

Бесперебойная эксплуатация культиватора зависит от своевременного проведения технического обслуживания. **Эксплуатация культиватора без проведения работ по техническому обслуживанию запрещена.**

Выполняется ежесменное техническое обслуживание (ЕТО) – через 8-10 часов работы (продолжительность обслуживания 0,2ч). Перечень работ, выполняемых при ТО, приведен в таблице 2.

Один раз в сезон, после окончания работ, заменить масло в коническом редукторе. Залить смесь из 1/3 объема – масло трансмиссионное ТЭп-15В ГОСТ 23652 и 2/3 объема – солидол Ж ГОСТ 1033.

Таблица 2 Работы, выполняемые при техническом обслуживании

Содержание работ и методика их проведения	Технические требования	Приборы, инструменты, приспособления и материалы для работ
1	2	3
6.1.1 Ежесменное техническое обслуживание (ЕТО)		
1 Очистить культиватор от пыли, грязи консервационной смазки и просушить	Наличие загрязнений не допускается	Ветошь, нефрас С50/170 ГОСТ 8505
2 Проверить комплектность		Визуальный осмотр
3 Осмотреть культиватор на предмет обнаружения механических повреждений	Наличие повреждений не допускается	Визуальный осмотр