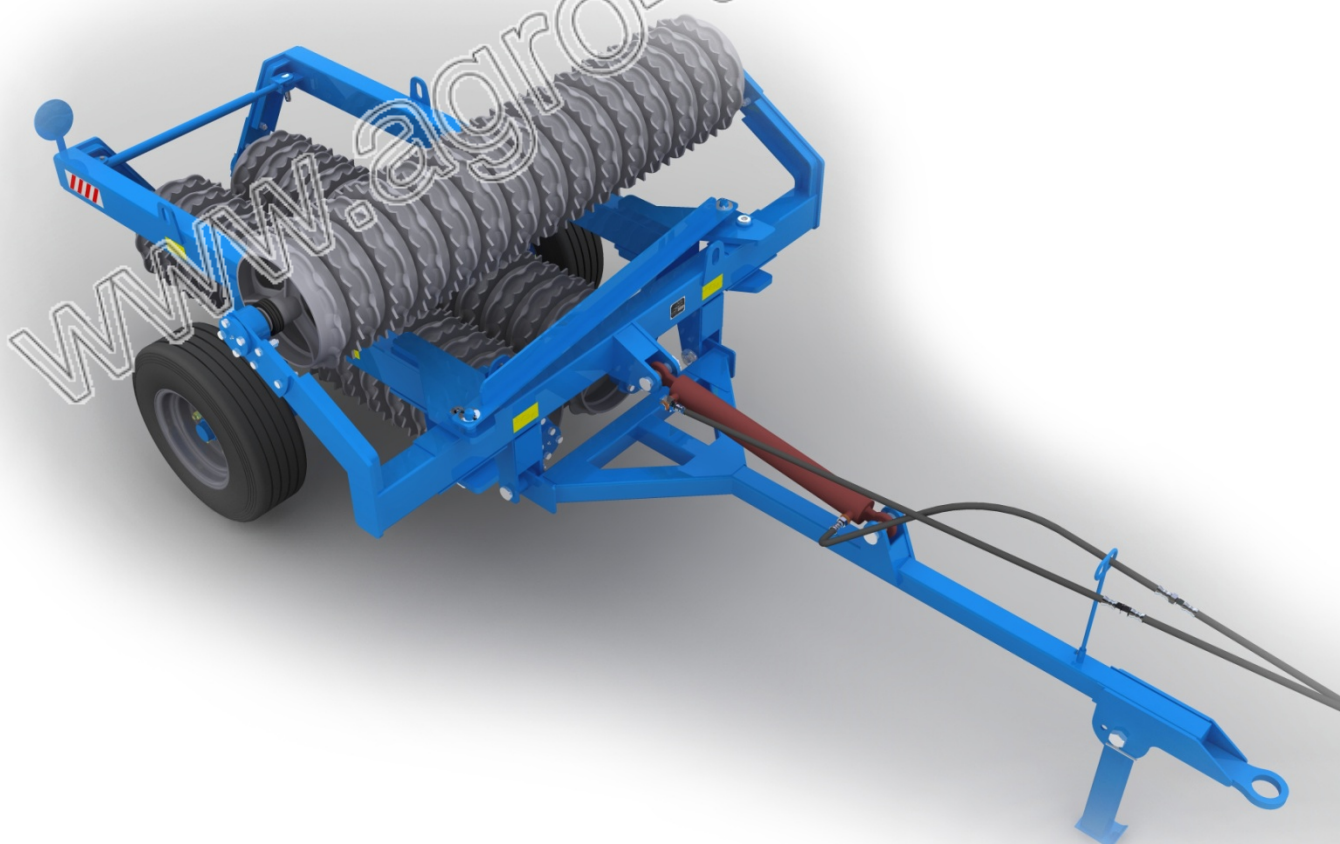


Общество с ограниченной ответственностью
«Завод Автотехнологий»
403901 Российская федерация,
р.п. Новониколаевский , ул. Усадьба СХТ 2А.



Каток кольчато-зубчатый
ККЗ-6Н-01

Руководство по эксплуатации
ККЗ-00.000.000-01 РЭ



www.agro-technika.ru

СОДЕРЖАНИЕ

1. Общие сведения по катку.....	5
2. Технические данные и характеристики.....	6
3. Устройство и работа катка.....	9
4. Требования безопасности.....	11
5. Досборка, накладка и обкатка на месте его применения.....	14
5.1. Подготовка к работе нового катка.....	14
5.2. Агрегатирование с трактором.....	14
5.3. Транспортирование катка, агрегатированного с трактором	14
5.4. Порядок раскладывания катка (приведение в рабочее положение)	15
5.5. Порядок складывания катка (приведение в транспортное положение)	15
5.6. Порядок работы	16
6. Техническое обслуживание	16
6.1. Виды и периодичность технического обслуживания.....	16
6.2. Виды работы, выполняемых по каждому виду технического обслуживания.....	17
6.3. Порядок замены рабочих органов.....	19
6.4. Смазка катка.....	20
7. Перечень возможных неисправностей и указания по их устранению.....	21
7.1. Перечень возможных неисправностей и методы их устранения.....	21
7.2. Порядок разборки и сборки опорного колеса.....	21
8. Правила хранения.....	22
9. Комплектность.....	23
10. Транспортирование.....	23
11. Свидетельство о приемке.....	24
12. Гарантии изготовителя.....	24
Гарантийный талон.....	25
Приложение А.1 - Комплектующая ведомость катка ККЗ-9.2Н.....	26
Приложение А.2 – Перечень подшипников качения и манжетов.....	27
Приложение А.3 – Таблица смазки.....	27
Приложение А.4 – Сводные перечни инструмента, приспособлений, материалов.....	28
Приложение А.5 – Перечень запасных частей.....	28
Приложение Б - Эскизы деталей и узлов катка.....	30

ВНИМАНИЕ!

Уважаемые покупатели!

Настоящее руководство по эксплуатации представляет Вам основную информацию по изучению устройства, регулировки, технического обслуживания и эксплуатации катка кольчато-зубчатого ККЗ-6Н-01. Поэтому уделите внимание и изучите содержание и рекомендации по эксплуатации.

Перед эксплуатацией катка внимательно ознакомьтесь с настоящим руководством. Безопасная и экономичная работа катка ККЗ-6Н-01 достигается точным своевременным соблюдением приведенных в руководстве указаний.

Руководство содержит описание конструкции катка кольчато-зубчатого ККЗ-6Н-01 и технологического процесса его работы, сведения и рекомендации по эксплуатации, техническому обслуживанию и хранению.

В руководстве по эксплуатации даны подробные рисунки узлов, по которым можно легко изучить конструкцию катка, порядок регулировки, а также определить наименование и обозначение любой детали, входящей в комплект катка.

Завод обращает внимание на возможность небольших расхождений между описанием и устройством отдельных сборных единиц и деталей, вызванных совершенствованием катка.

Необходимо давление в гидросистеме трактора до 16 МПа (160атм.)

Во время работы катка кольчато-зубчатого ККЗ-6Н-01 рукоятка управления распределителя гидросистемы трактора должна устанавливаться только в «плавающее» положение.

ЗАПРЕЩАЕТСЯ:



-устанавливать рукоятку в положение «опускание», т.к. это вызывает поломку катка.

-во избежание поломок, сдавать трактором назад с опущенным рабочим органами.

Помните, что нарушение правил ухода и эксплуатации, обнаруженные при авторском надзоре, могут привести к снятию гарантийного срока.

Своевременный технический уход и выполнение правил эксплуатации обеспечивают нормальную работу в установленный срок службы.

Каток ККЗ-6Н-01 является базовой моделью.

Принятие термины и сокращения. Термин «левый» и «правый» определяются по ходу рабочего движения агрегата.

Предприятие-изготовитель оставляет за собой право внесения изменений в ходе технического развития.

По всем интересующим Вам вопросам в части конструкции и эксплуатации катка обращаться в ООО «Завод Автотехнологий»



403901, Российская Федерация
Волгоградская обл., р.п. Новониколаевский
ул. Усадьба СХТ 2 а.

Отдел продаж:

8 (84444) 69005 , 69004 , 69006

Техническая служба: 8 (84444) 69315

e-mail : zavtotexnology@mail.ru

1. ОБЩИЕ СВЕДЕНИЯ ПО КАТКУ

Назначение и область применения катка

Каток кольчато-зубчатый ККЗ (рисунок 3) предназначен для дробления комьев, разрушения почвенной корки, прикатывания почвы, уплотнения на глубину до 7 см подповерхностного и рыхления на глубину 4 см. поверхностного слоев почвы. После прикатывания поверхность поля покрыта мульчированным слоем почвы, что способствует сохранению влаги.

Предпосевное прикатывание производится для задержания влаги в почве, измельчения крупных комьев земли и выравнивания поверхности поля, а также для уплотнения почвы, что особенно необходимо перед посевом сельскохозяйственных культур. Данная операция снижает проскальзывание и прогрузку опорно-приводных колес сеялки, что повышает равномерность посева и стабилизирует глубину заделки семян.

Послепосевное прикатывание - необходимая операция для влагозадерживания и обеспечения контакта семян с почвой. Такой контакт создает благоприятные условия для получения более раннего и дружного прорастания семян, что имеет существенное значение в повышении урожайности при посеве в засушливых и поврежденных ветровой эрозией районах.

Каток предназначен для использования во всех почвенно-климатических зонах, кроме зоны горного земледелия.

Рабочими органами катка являются диски и кольца зубчатые. Взаимное перемещение колец относительно дисков позволяет самоочищаться секциям катка от налипания влажной почвы.

Конструкция катка позволяет его безопасное транспортирование по дорогам общей сети за счет возможности его перевода в положение дальнего транспорта (рисунок 3).

Агрегатирование катка осуществляется с тракторами класса 1,4...2,0, оборудованными исправной гидросистемой.

При необходимости проведения прикатывания посевов с твердостью почвы менее 0,9 МПа рекомендуется использовать катки других марок (с меньшей степенью уплотнения).

Каток предназначен для работы в таких условиях:

- диапазон температур почвы - от 0 °С до +30 °С;
- влажность почвы в обрабатываемом слое - от 14 % до 23 %;

- твердость почвы в обрабатываемом слое - не более 0,4 МПа;
- гребнистость поверхности почвы (высота гребней) - не более 80 мм;
- на поле не должно быть скоплений пожнивных остатков.

Не рекомендуется применять каток на вспушенных почвах с содержанием пыльной фракции (частички размерами до 0,5 мм) больше 20%.



Изделия, с которыми взаимодействует каток

- Каток агрегируется с тракторами тягового класса 1.4-2,0 (МТЗ-80 (82), МТЗ-1221, ЛТЗ-60, ЛТЗ-150 и др.)

2.ТЕХНИЧЕСКИЕ ДАННЫЕ И ХАРАКТЕРИСТИКИ

Каток кольчато-зубчатый ККЗ-6Н-01 (далее по тексту - каток) должен соответствовать требованиям технических условий ТУ 4732-005-53594287-2011.

Основные параметры и размеры базовой модели, а также показатели надежности катка представлены в таблице 1

Таблица 1

Наименования параметра	Значение
Модель катка	ККЗ-6Н-01
Тип	Полуприцепной
Агрегируется с трактором класса	1,4...2,0
Масса катка, кг, не более	2450
Дорожные просвет, мм., не менее	370
Рабочая скорость, км/ч	6-10
Транспортная скорость, км/ч	20
Габаритные размеры катка:	
В рабочем положении, мм	
• длина	3482
• ширина	6300
• высота	960
В транспортном положении, мм	
• длина	4920
• ширина	2340
• высота	1600
Ширина захвата, м	6,0
Производительность за 1 час основного времени , га/ч	3,54
Количество секций, шт	3
Ширина рабочих секций, мм	2030
Перекрытие следа секций, мм	95
Количество дисков, шт	45

Количество колец зубчатых, кг.	42
Диаметр, мм	
• дисков клиновидных	480
• колец зубчатых	470
Масса диска, кг	25,5
Масса зубчатого кольца, кг	11,63
Уплотнение почвы, г/см ²	До 1,2
Крошение почвы %	100
Размер комков почвы, см	3....4
Трудоемкость перевода в рабочее или транспортное положение, чел/ч	0,3
Продолжительность перевода агрегата из рабочего положения в положение дальнего транспорта и обратно, ч, не более	0,3
Количество точек смазки, шт -ежесменнх - сезонных	8 2
Трудоемкость ежесменного ТО, чел-ч	0,3
Коэффициент надежности выполнения технологического процесса, не менее	0,98
Среднесменное время технического обслуживания, ч	0,5
Коэффициент готовности с учетом: - оперативного времени - организационного времени	0,98 0,97
Наработка на отказ, ч	150
Количество обслуживающего персонала, чел.	1
Гарантийный срок эксплуатации, месяцы	12*
Срок службы, лет	До 8

Переход в нерабочее состояние не считается отказом в случае, если простой возникает вследствие низкого качества технического обслуживания и ремонта.

Показатели надежности могут быть обеспечены только при условии выполнения технического обслуживания в срок и объемах, приведенных в соответствующих разделах «Руководство эксплуатации»

*Гарантийный срок эксплуатации 12 месяцев со дня ввода агрегата в эксплуатацию, но не более 18 месяцев со дня приобретения его потребителем, при условии соблюдения правил эксплуатации транспортирования и хранения, указанных в «Руководстве по эксплуатации»

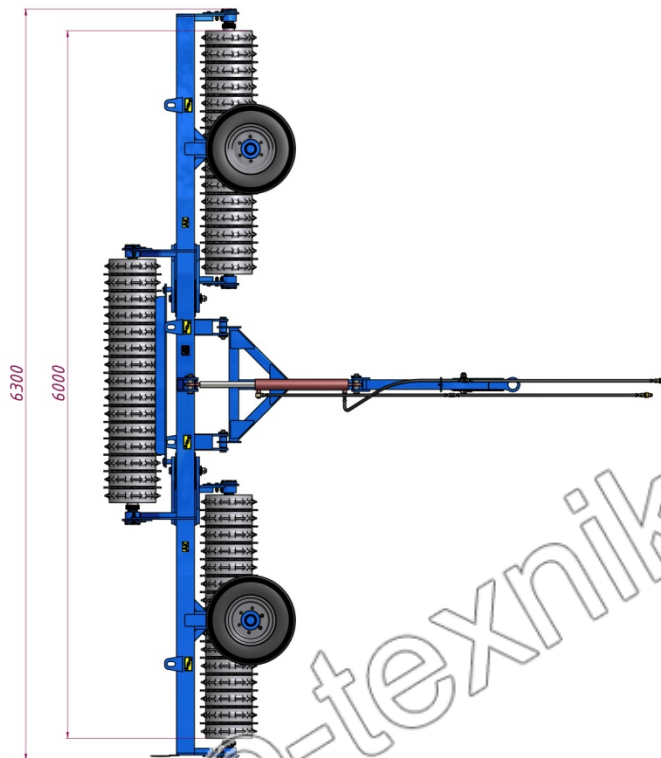
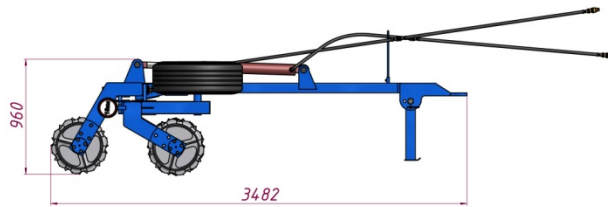


Рис. 1 Габаритные размеры в рабочем положении

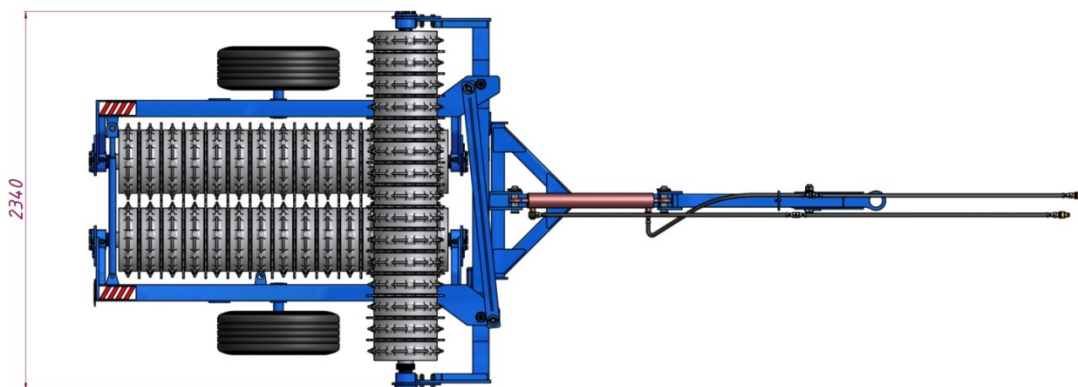
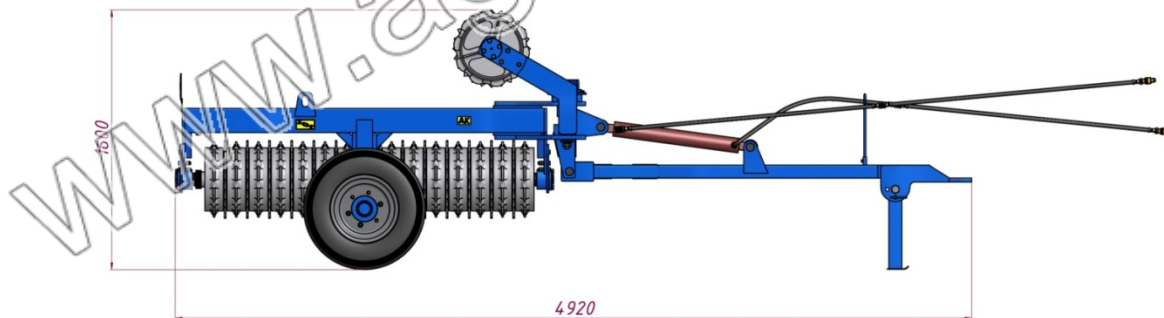


Рис. 2 Габаритные размеры в транспортном положении.

3. УСТРОЙСТВО И РАБОТА КАТКА

Каток (рис. 1, 2, 3) состоит из трех секций, которые закреплены на раме. Каждая секция с рабочими органами установлена на двух подшипниках. Рабочие органы секций КЗК-6Н-01 состоят из клинчатых и зубчатых колец, набранных на оси. Рама состоит из пяти шарнирных частей. Такая конструкция обеспечивает возможность складывания катка для транспортирования. В транспортном положении сложенная рама фиксируется тягами.

Для опрокидывания катка при переведении его в рабочее или транспортное положения служит гидроцилиндр (рис. 3 поз. 3). Гидроцилиндр присоединяется к гидросистеме трактора с помощью двух гидрорукавов и разрывных быстросоединяющих муфт. В комплект поставки катка входят только части разрывных муфт, которые присоединяются к гидрорукавам катка (корпуса в сборе правые, 2 шт). Гидрорукава соединены с гидроцилиндром штуцерами. Каждый из штуцеров имеет дроссель - калиброванное отверстие диаметром 1,6 мм для прохода масла. Дроссель обеспечивает уменьшение скорости движения. Каток присоединяется к трактору при помощи дышла (рис. 3 поз. 4), которое располагается на снице (рис. 3 поз. 6). В передней части сницы размещена опора (рис. 3 поз. 5). Опора в вертикальном и транспортном положениях фиксируется пальцем с фиксатором. Для транспортирования катка служат два колеса (рис. 3 поз. 8). Колеса вращаются на конических роликовых подшипниках. Перечень подшипников качения и манжет, установленных на катке, приведен в приложении А.2, перечень запасных частей - в приложении А.5, которые в комплект поставки катка не входят, но возможно их поставлять по отдельному заказу.

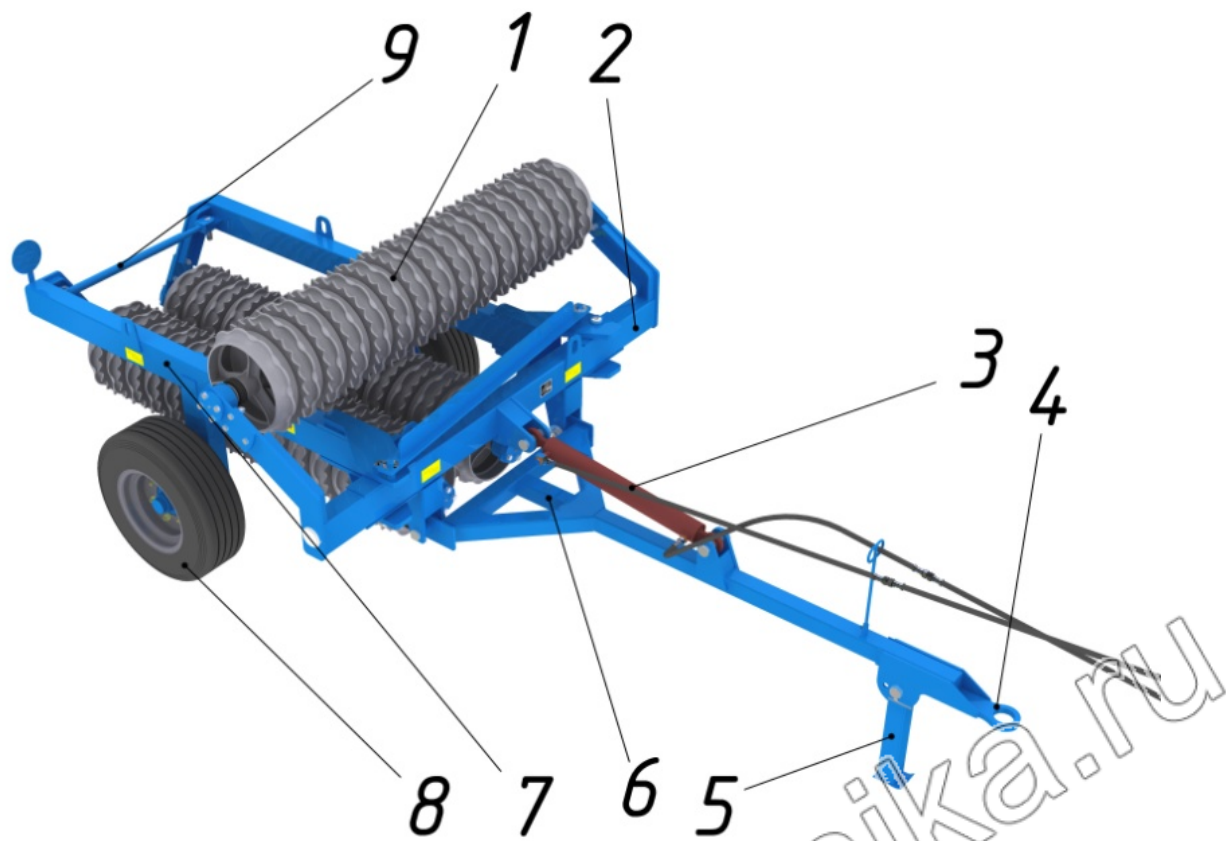


Рис 3. Общий вид

*1-секция крыла; 2-центральная рама; 3-гидроцилиндр;
4-дышло (в составе сницы) ; 5-опора; 6-сница;
7-рама крыла; 8-колесо; 9-зацеп крыльев*

Опорные колеса

Два опорных колеса (рис 3 поз. 8) предназначены для перемещения катка в транспортном положении.

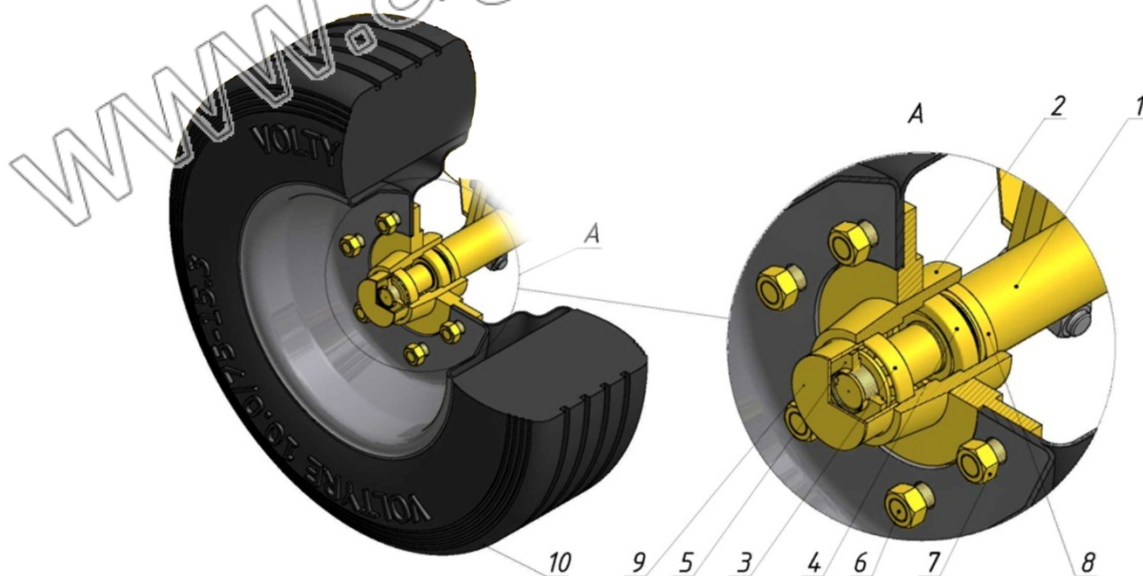


Рис. 4 Опорные колеса:

*1-ось ; 2-ступица; 3- подшипник 7511А ГОСТ 27365-87;
4- подшипник 7513А ГОСТ 27365-87; 5-гайка М45х1.5.6Н.05.019 ГОСТ 11871-88;
6- шпилька ; 7- гайка; 8-манжета; 9-колпачек; 10-колесо*

4 ТРЕБОВАНИЯ БЕЗОПАСНОСТИ

К эксплуатации и обслуживанию катка допускаются лица, изучившие это руководство по эксплуатации.

К непосредственной эксплуатации катка, связанной с использованием трактора, допускаются трактористы - машинисты категории А, работающие на тракторах, с которыми агрегируется с каток.

При обслуживании и работе катка кольчато-зубчатого руководствуйтесь Единными требованиями к конструкции сельскохозяйственных машин по безопасности и гигиене труда (ЕТ-IV) и Общими требованиями безопасности по ГОСТ 12.2.042-79, а также руководством по эксплуатации трактора, с которым агрегируется каток.

При погрузке - разгрузке катка (или других работах, связанных с подъемом катка) необходимо использовать машины грузоподъемностью не менее 2,5 т. Строповку катка необходимо проводить в соответствии со схемой строповки (рис.5 поз.1) в местах, обозначенных знаками "Место строповки".

Агрегатирование катка с трактором должен проводить один тракторист. При установке опоры, переведении катка в транспортное положение и других работах пальцы необходимо стопорить фиксаторами или шплинтами.



ВНИМАНИЕ:

при транспортировке секцию гидрораспределителя трактора, связанную с гидросистемой катка, установить в "нейтральное" положение.

При транспортировании должны быть механически зафиксированы рама катка и навесная система трактора.

При стоянке колеса катка должны быть зафиксированы противооткатными упорами. При стоянке в агрегате с трактором передняя часть катка должна быть опущена на опору.

При транспортировке:

- На большие расстояния и по плохим дорогам каток необходимо перевозить автотранспортом;
- Транспортировать каток в темное время суток и в условиях плохой видимости не рекомендуется. При необходимости транспортировки катка в темное время суток проверить наличие световозвращателей и при необходимости очистить от грязи;
- каток транспортировать по дорогам общего пользования только в транспортном положении, боковые секции замкнуть с помощью зацепа крыльев (рис 3 поз. 9). Скорость движения не должна превышать 20 км/ч.

При поднятии катка домкратом колесо, находящееся с противоположной стороны, необходимо зафиксировать двумя противооткатными упорами. Домкрат необходимо подставлять под крыло в месте обозначения «ДК» домкрат (рис.5 поз. 9). При проведении работ с катком, поднятым домкратом, необходимо устанавливать дополнительную подставку.

При проведении работ с катком не допускать попадания смазки, масла из гидросистемы, краски и грунтовок на обслуживающий персонал и в окружающую среду.

При проведении ЕТО и ТО выполняйте требования по безопасности труда и противопожарной безопасности.



ЗАПРЕЩАЕТСЯ:

- *пребывание людей в зоне движения частей катка при его складывании или раскладывании;*
- *находиться под катком, поднятым навесной системой трактора или домкратом;*
- *пребывание людей на катке или в зоне действия катка при его движении;*
- *эксплуатация катка, который находится в неисправном состоянии;*
- *проведение очистки, технического обслуживания и ремонта катка при работающем двигателе трактора;*
- *снимать или разбирать колесо без выпуска воздуха из шины;*
- *превышения максимального давления в шинах ($0,25 \pm 0,01$ мпа) при накачивании;*
- *эксплуатация или накачивание шин, имеющих видимые повреждения или высоту протектора менее 2 мм.*

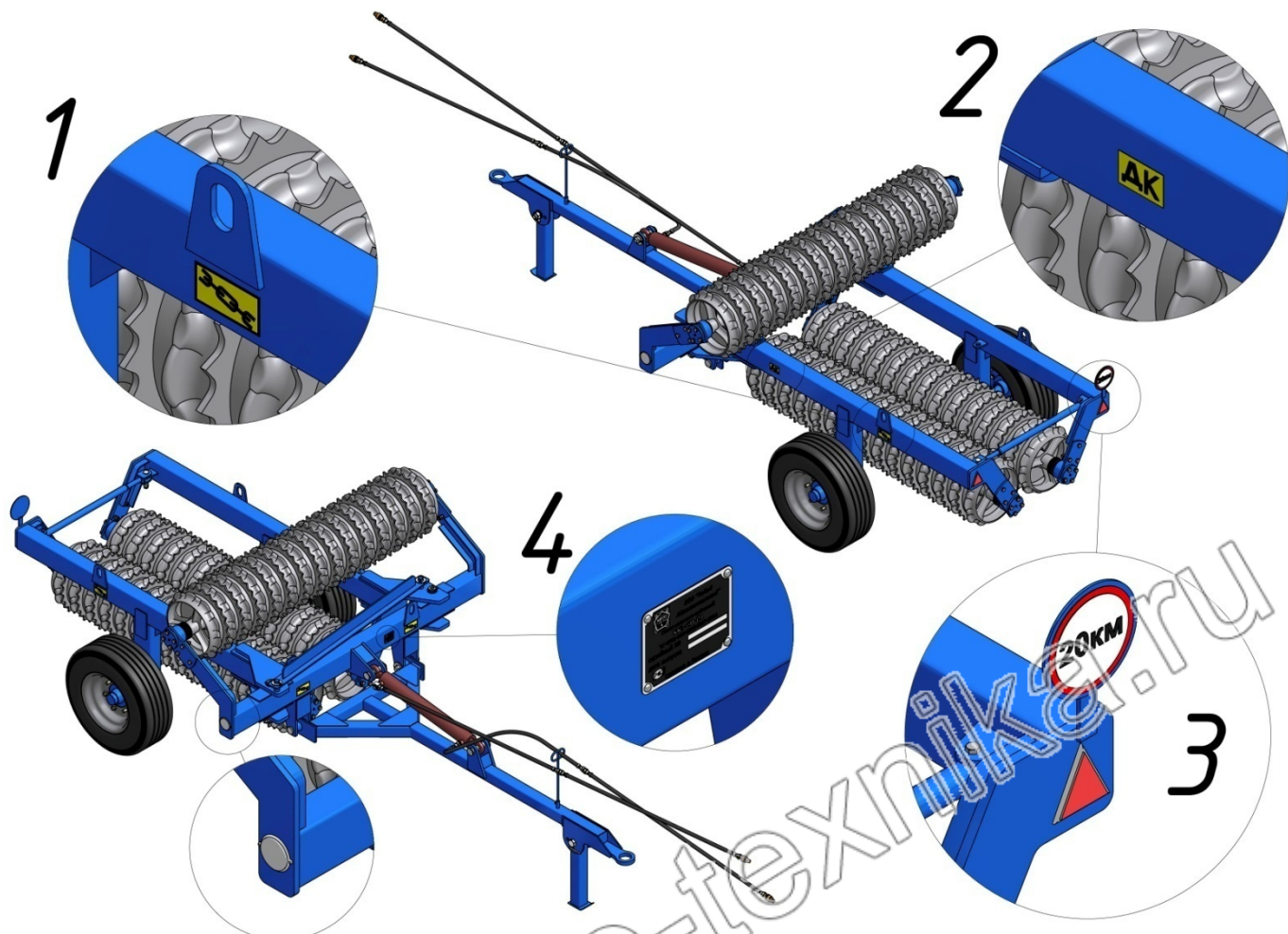


Рис 5. Условные обозначения.

1-место строповки; 2- место по домкрат; 3- «ограничение максимальной скорости»;
4- табличка «ККЗ-6Н-01»

5 ДОСБОРКА, НАЛАДКА И ОБКАТКА КАТКА НА МЕСТЕ ЕГО ПРИМЕНЕНИЯ

5.1. Подготовка к работе нового катка

5.1.1 Перечень инструмента, приспособлений, материалов, необходимых для выполнения работ с катком, приведен в приложении А.4.

5.1.2 Проверить комплектность катка, провести его визуальный осмотр для обнаружения видимых повреждений.

5.1.3 Провести расконсервацию в следующем порядке:

- удалить защитную смазку деревянными скребками;
- промыть поверхности горячей водой до полного удаления защитной смазки;
- протереть поверхности тряпкой или обдуть сжатым воздухом до полного высыхания.

5.1.4 Провести операции ТО-1.

5.2 Агрегатирование с трактором

5.2.1 Подготовить трактор для работы с полуприцепными гидрофицированными машинами согласно с руководством по эксплуатации трактора.

Навесную систему трактора наладить по 3-х точечной схеме без смещения. Установить прицепную вилку трактора на высоте 400 мм от опорной поверхности.

Заблокировать навесную систему трактора от поперечных перемещений

5.2.2 Присоединить прицепное устройство трактора к прицепной петле катка.

5.2.3 Перевести секцию гидрораспределителя трактора, которая будет связана с гидросистемой катка, в “Нейтральное” положение. Присоединить рукава катка к гидросистеме трактора.

5.2.4 Проверить наличие масла в гидросистеме катка (предприятие - изготовитель поставляет каток с заполненной гидросистемой) и удалить воздух из гидросистемы путем многократного опрокидывания катка из транспортного положения в рабочее и наоборот (согласно п. 5.4).

5.2.5 Перед отсоединением катка от трактора зафиксировать каток противоткатными упорами.

5.3 Транспортирование катка, агрегатированного с трактором

5.3.1 Каток необходимо транспортировать в сложенном положении, с механически зафиксированной навесной системой трактора.

5.3.2 Для предупреждения повреждения катка и навесного приспособления трактора при транспортировании по дорогам с твердым покрытием запрещается превышать скорость 20 км/час, при транспортировании по другим дорогам скорость необходимо уменьшать в зависимости от состояния дороги.

5.4 Порядок раскладывания катка (приведения в рабочее положение):

- раскладывание проводить непосредственно на поле на ровной поверхности;
- опора должна находиться в транспортном положении;
- снять фиксатор тяги фиксации катка в транспортном положении, вытянуть тягу из кронштейна и закрепить на правой (по ходу катка) секции рамы;
- с помощью заднего хода трактора разложить каток так, чтобы все секции катка были параллельны (рис. 6);
- гидроцилиндром повернуть раму катка с рабочими секциями в рабочее положение (рис. 6)



Рис 6. Приведение в рабочее положение

5.5 Порядок складывания катка (приведения в транспортное положение)

Для складывания катка гидроцилиндром повернуть раму катка с рабочими секциями, проехать трактором вперед до складывания рамы, боковые секции должны стать вдоль продольной оси катка, зафиксировать раму тягой в кронштейнах секций рамы зацепом крыльев (рис. 3 поз. 9).

При правильно отрегулированной навесной системе трактора при складывании – раскладывании катка нет необходимости поднимать - опускать навесную систему трактора.

5.6 Порядок работы

5.6.1 При работе катка гидроцилиндр навесной системы трактора должен находиться в "нейтральном" положении, гидроцилиндр катка - в "плавающем" положении.

5.6.2 Скорость трактора выбирается в зависимости от состояния почвы.

5.5.3 Во время работы агрегат каток-трактор необходимо вести прямо, без резких поворотов, при необходимости выполнения разворотов и других маневров каток необходимо перевести в транспортное положение.

5.6.4 **Запрещается:**

- движение катка задним ходом в рабочем положении;
- принудительное углубление катка в работе;
- работать на скорости, превышающей 12 км/час;
- работа на каменистых почвах;
- движение катка в рабочем положении по асфальтобетонным и другим твердым поверхностям.

Для предотвращения разрушения шин колес при эксплуатации необходимо придерживаться таких правил:

- запрещается эксплуатировать каток со сниженным или повышенным давлением воздуха в шинах;
- при хранении не допускать падения давления в шинах;
- запрещается движение катка по поверхностям, которые могут повредить шины (острые камни, нефтепродукты); необходимо своевременно удалять из шин острые предметы, которые в них попадают.

6. ТЕХНИЧЕСКОЕ ОБСЛУЖИВАНИЕ

6.1 Виды и периодичность технического обслуживания

Согласно ГОСТ 20793-86 виды и периодичность технического обслуживания приведены в таблице 2

Таблица 2

Виды технического обслуживания	Периодичность или срок поставки на ТО
Техническое обслуживание при эксплуатационной обработке (подготовке, проведении, окончании)	Один раз после расконсервации катка у потребителя
Ежемесячное техническое обслуживание	Одновременно с ЕТО трактора, с которым агрегируется каток (через каждые 10 часов)
Техническое обслуживание перед началом эксплуатации для машин сезонного использования	1 раз перед началом рабочего сезона
Техническое обслуживание при хранении (кратковременное, длительное)	1 раз после окончания рабочего сезона

6.2 Перечень работ, выполненных по каждому виду технического обслуживания

6.2.1. Техническое обслуживание при эксплуатационной обкатке.

6.2.1.1. При подготовке к эксплуатационной обкатке:

- очистить каток от пыли, грязи консервационной смазки, протереть его ветошью, смоченной в уайтспирите;
- проверить внешним осмотром комплектность катка;
- проверить наличие смазки в колесах, шарнире подвески средней секции и подшипниковых опорах секций рабочих органов, при необходимости заполнить смазкой все трущиеся поверхности;
- проверить и при необходимости поднять крепление сборочных единиц;
- проверить правильность и надежность соединения катка с трактором;
- проверить давление в шинах колес, при необходимости подкачать до 0,25 МПа

6.2.1.2. При проведении эксплуатационной обкатки проверить:

- взаимодействие вращающихся деталей. Детали должны вращаться плавно, без перекосов и рывков;
- работу гидравлической системы;
- по окончании эксплуатационной обкатки устранить все замеченные недостатки;
- при необходимости очистить каток от грязи и растительных остатков;
- осмотреть каток и убедиться в отсутствии подтекания масла в гидротрассе, при необходимости, устранить подтекание;

6.2.2 Ежемесячное техническое обслуживание:

- при необходимости очистить каток от грязи и растительных остатков;
- проверить осмотром состояние и крепление болтовых соединений;
- осмотреть каток и убедиться в отсутствии подтекания масла в гидротрассе, при необходимости, устранить подтекание;
- осмотреть секции рабочих органов;
- проверить механические соединения маслопроводов и сборочных единиц, наличие грязи, смазочных материалов на их поверхности не допускается.

6.2.3 Техническое обслуживание перед началом сезона работ:

- повторить пункт 6.2.1.1
- очистить каток от пыли, грязи и консервационной смазки, протереть его ветошью, смоченной в уайт - спирите;
- проверить осмотром состояние и крепление болтовых соединений;
- проверить давление в шинах колес, при необходимости накачать до 0,25 МПа;

6.2.4 Техническое обслуживание при хранении.

6.2.4.1 Техническое обслуживание при постановке на кратковременное хранение:

- при необходимости очистить рабочие органы от растительных остатков и земли;
- рабочие поверхности оси, шток гидроцилиндра намазать густым слоем масла или покрыть консервационной смазкой, предварительно очистив их от загрязнений;
- кратковременное хранение производится при транспортном положении катка, согласно рисунку 2;
- на время хранения каток ставиться на ровную площадку, в закрытом помещении или под навес.

6.2.4.2 Техническое обслуживание при снятии с кратковременного хранения:

- протереть ветошью детали, покрытые защитной смазкой;
- проверить давление в шинах колес, при необходимости подкачать до 0,25 МПа;
- проверить осмотром состояние и крепления болтовых соединений.

6.2.4.3 Техническое обслуживание при длительном хранении:

- тщательно очистить каток от пыли, грязи, растительных остатков, подтеков масла;
- проверить техническое состояние и устранить выявленные неисправности;
- рабочие поверхности оси, шток гидроцилиндра намазать густым слоем масла или покрыть консервационной смазкой, предварительно очистив их от загрязнений;
- металлические неокрашенные поверхности рабочих органов очистить, протереть ветошью, смоченной в уайт – спирите, просушить и покрыть битумным лаком, детали и сборочные единицы с поврежденной окраской очистить от ржавчины, грязи и окраски;
- снять с катка рукава высокого давления, световозвращатели и сдать на склад;
- при обнаружении деталей, пришедших в негодность, заменить их новыми;
- установить каток на подставки, согласно рисунку 11

6.2.4.4 Техническое обслуживание при снятии с длительного хранения:

- очистить каток от пыли, грязи и консервационной смазки, протереть его ветошью, смоченной в уайт- спирите;
- поверхность осмотром состояния и крепления болтовых соединений;
- проверить давление в шинах колес, при необходимости подкачать до 0,25 МПа;
- смазать трущиеся поверхности;
- установить гидротрассу и световозвращатель;
- проверить работоспособность катка

6.3 Порядок замены рабочих органов

Порядок замены рабочих органов проводить согласно рисунку 7.

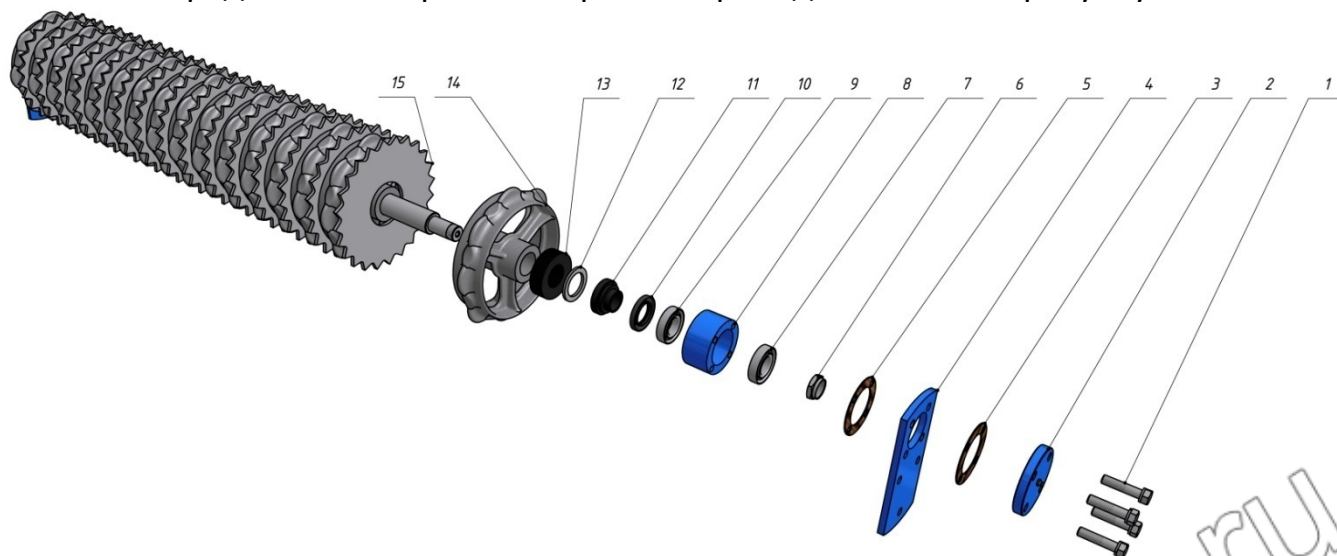


Рис 7 Порядок замены рабочих органов

- 1** - Болт М16х65 ГОСТ 7798-70; Шайба 16L ГОСТ 6402-70; **2** – ККЗ-02.200.402 Крышка;
3,5 – ККЗ-02.200.901 Прокладка; **4**-ККЗ-02.200.401 Пластина;
6 – ККЗ-01.000.601 Гайка специальная; **7,9** – Подшипник 46208 ГОСТ 831-75;
8 – ККЗ-02-200.601 Корпус подшипника; **10** – Манжет 1-50х80-1 ГОСТ 8752-79;
11 – ККЗ-01.00.602 Втулка фасованная; **12** – ККЗ-01.000.403 Шайба;
13 – Пружина тарельчатая 112х56х4х7,4х3,4 ГОСТ 3057-90(набор пружин);
14 -ККЗ-01.000.201 Диск; **15** - ККЗ-01.000.401 Кольцо зубчатое.

6.4 Смазка катка

Смазывать каток необходимо в соответствии с таблицей 3 своевременно и в достаточной степени. Недостаточная смазка вызывает преждевременный износ трущихся частей, заедания и выход машины из строя.

Перед смазкой очистить масленки от пыли и налипшей грязи. Следить, чтобы смазочный материал не засорился пылью. После смазки удалить с масленки излишки смазки.

Все резьбовые соединения во избежание коррозии смазать солидолом

Таблица смазки

Таблица 3-

Наименование точек смазки	Наименование, марка и обозначение смазочных материалов	Кол. точек смазки	Периодичность смазки
Подшипники рабочих органов	Солидол С или солидол Ж	10	Ежемесячная
Ось колеса	Солидол С или солидол Ж	2	Сезонная
Шарнир средней секции	Солидол С или солидол Ж	2	Ежемесячная
Консервация	Смазка ПВК	-	Перед установкой на хранение

Марки смазочных материалов должны соответствовать: Солидол С ГОСТ 4366-76; Солидол Ж ГОСТ 1033-79; Смазка ПВК ГОСТ 19537-83.

7. ПЕРЕЧЕНЬ ВОЗМОЖНЫХ НЕИСПРАВНОСТЕЙ И УКАЗАНИЙ ПО ИХ УСТРАНЕНИЮ

7.1 Перечень возможных неисправностей и методы их устранения

Перечень возможных неисправностей и методы их устранения приведены в таблице 4.

Таблица 4

Неисправности, внешние проявления	Методы устранения
Падение давления в шине колеса за кратковременный период, причина – повреждение золотника, повреждение камеры шин	Заменить золотник, замените камеру шины в соответствии с п . 7.2
Разрушение или повреждение клинчатого или зубчатого диска	Замените поврежденную деталь. Для этого переведите каток в транспортное положение, закрепите поврежденную секцию строгими грузоподъемным устройством, открутите болты крепления корпусов подшипников, проверить осевую фиксацию колец на оси, снять секцию. При сборке секции затянуть гайки секции так, чтобы все клинчатые кольца вращались вместе с осью, проворачивание колец на оси не допускается. Гайки зафиксировать стопорными шайбами. При повреждении осевой фиксации колец на оси запрещается поднимать грузоподъемными машина секцию в собранном виде. Это может привести к самопроизвольному распаду секции.

7.2 Порядок разборки и сборки опорного колеса

7.2.1 При проведении работы использовать домкрат, подставку, противооткатные упоры (2 шт.), ключи, компрессор, манометр согласно приложения А.4.

7.2.2 Снятие и установку колеса проводить на горизонтальной твердой поверхности.

7.2.3 Подставить под противоположное колесо два противооткатных упора.

7.2.4 Поднять каток домкратом до отрыва колеса от опорной поверхности. Подставить под трубу рамы подставку.

7.2.5 Выкрутить золотник и выпустить воздух с шины, открутить гайки крепления колеса и снять колесо.

7.2.6 Сборку колеса проводить в обратном порядке

7.2.7 Колесо накачивать после окончательного затягивания болтов. При накачивании шины в условиях мастерской (гаража) колесо необходимо устанавливать в специальном защитном ограждении.

7.2.8 После опускания катка на опорную поверхность еще раз проверить давление в шине и, при необходимости, довести давление до нормы.

8.ПРАВИЛА ХРАНЕНИЯ.

8.1. По окончании сезона работ каток необходимо подготовить к хранению.

8.2. Произвести проверку технического состояния катка.

8.3. При кратковременном хранении (от 10 дней до двух месяцев) подготовку к хранению производить после окончания работ. Кратковременное хранение катка допускается осуществлять в транспортном положении (рисунок 2).

8.4. При длительном хранении (более двух месяцев) подготовку к хранению необходимо производить не менее 10 дней с момента окончания работ.

8.5 Работы при поставке и снятии с хранения производить в соответствии с разделом «Техническое обслуживание».

8.6 Консервационную смазку наносить на поверхность в расплавленном состоянии кистью (тампоном).

8.7. При хранении на складе шин с камерами, гидроцилиндров, рукавов высокого давления соблюдать следующие правила:

- помещение должно быть сухим относительная влажность воздуха не должна превышать 50-60%;
- давление в шинах должно быть не ниже 0,25 МПа;
- температура воздуха должна быть в пределах от минус 5 до плюс 20°С;
- шины должны храниться на стеллажах в вертикальном положении, через 2-3 месяца хранения их следует поворачивать;
- стеллажи с шинами располагать на расстоянии не менее 1 м от отопительных приборов;
- не допускается хранить шины вместе с горючими и смазочными материалами, химикатами и кислотами;

8.8. При установке катка на хранение и снятии с хранения соблюдайте правила по технике безопасности;

8.9 Состояние машины при хранении в закрытых помещениях должно проверяться не реже чем 1 раза в два месяца, а при хранении на открытых площадках под навесом ежемесячно.

9. КОМПЛЕКТНОСТЬ

Комплектность поставки определяется требованиями заказчика.

Комплектность катка должна соответствовать «Комплектовочной ведомости» (приложение А.1). Комплект запасных частей катка предоставлен в приложении А.5

Составные части, покрываемые консервационными материалами:

- шток гидроцилиндра;
- поверхность рабочих органов;

10. ТРАНСПОРТИРОВАНИЕ

11.1. Транспортировать каток на ближнее расстояние необходимо в сложенном состоянии при зафиксированных крыльях цепями стяжки.

11.2. Транспортировать каток в темное время суток при наличии световозвращателей.

11.3. Перед транспортированием на дальние расстояния необходимо:

- перевести каток в транспортное положение согласно раздела 5;
- зафиксировать крылья катка цепями стяжки;
- проверить наличие световозвращателей, знака ограничения скорости;
- установить страховочную цепь.

11.4 Скорость движения по дорогам общего пользования не должна превышать 20 км/ч

11.5. На дальние расстояния каток транспортировать только автотранспортом.

11.6 Погрузку и загрузку катка производить с помощью специальных приемно-погрузочных средств под руководством механика или бригадира.

11.7. При погрузке и разгрузке катка строповку производить в местах, обозначенных знаком «Место строповки» (В виде цепочки).

11.8. При выполнении всех видов работ с катками и трактором необходимо соблюдать правила противоположной безопасности.

11. СВИДЕТЕЛЬСТВО О ПРИЕМКЕ

Каток кольчато-зубчатый ККЗ-6Н-01

Год выпуска _____ заводской номер _____

Каток кольчато-зубчатый соответствует чертежам, техническим условиям ТУ 4732-005-53594287-2011, государственным стандартам и признан годным для эксплуатации.

Начальник ОТК

МП _____

личная подпись

(расшифровка подписи)

12. ГАРАНТИИ ИЗГОТОВИТЕЛЯ

Предприятие-изготовитель гарантирует соответствие катка требованиям технических условий при соблюдении потребителем правил эксплуатации, транспортирования, монтажа и хранения, установленных техническими условиями и руководством по эксплуатации.

Гарантийный срок эксплуатации 12 месяцев со дня ввода катка в эксплуатацию, но не более 18 месяцев со дня приобретения его потребителем, при условии соблюдения правил эксплуатации, транспортирования и хранения, указанных в «Руководстве по эксплуатации» катка ККЗ-6Н-01.

Претензии по качеству должны предоставляться согласно положению о купле-продаже в соответствии с главой 30 Гражданского Кодекса Российской Федерации, Федеральными законами от 07.02.92 № 2300-1ФЗ «О защите прав потребителей», от 27.12.2002 № 184-ФЗ «О техническом регулировании», от 29.10.98 № 164-ФЗ «О финансовой аренде (лизинге)», кроме случаев, оговоренных взаимным соглашением сторон. При этом претензии комплектности должны предъявляться в день поступления катка к потребителю, а претензия к внешнему виду должны предъявляться в течение 5 дней после поступления к потребителю.

Срок службы катка до 8 лет.

ТАЛОН

ООО «Завод Автотехнологий»

403901 Волгоградская область, Новониколаевский район,

р.п. Новониколаевский

тел/факс (84444)6-90-05;6-90-07

1.Каток кольчато-зубчатый КЗК-6Н-01

2. _____
(число, месяц, год выпуска)

3. _____
(заводской номер катка)

Каток кольчато-зубчатый КЗК-6Н-01 соответствует чертежам, техническим условиям ТУ 4732-005-53594287-2011, государственным стандартам.

Гарантируется исправность катка в течение 12 месяцев со дня ввода его в эксплуатацию, но не позднее, чем 18 месяцев с момента получения потребителем

М.П. Контролер _____
подпись

1. _____
(дата получения катка потребителем на складе завода-изготовителя)

2. _____
(дата ввода в эксплуатацию)

М.П.

ПРИЛОЖЕНИЯ

Таблица А.1 – Комплектовочная ведомость катка ККЗ-6Н-01

№ упаковочного места	Наименование	Количество
1	ККЗ9-01.000.000 Центральная рама	1 комплект
	ККЗ6-01.000.000 Рама крыла	
	ККЗ6-01.000.000-01 Рама крыла	
	ККЗ9-04.000.000 Сница	
	ККЗ9-05.000.000 Рейка	
	ККЗ6-02.000.000 Секция дисков.	
	ККЗ9-07.000.000 Малая секция дисков	
	ККЗ6-03.000.000 Зацеп крыльев	
2	Колесо (Диск) 9,00x15,3 (706 3107012) в сборе с Шиной 10,0/0,75-15,3 TWL-2, норма слойности 8	2 шт.
3	ЯЩИК №1 ККЗ-6 (318x568x568 мм.)	1 шт.
4	ЯЩИК №2 ККЗ-6 (318x568x568 мм.)	1 шт.

Приложение А.2

Перечень подшипников качения и манжет

Таблица А.2

Тип и размеры	Номер	Место установки	Количество на сборочную единицу, шт.
Подшипники			
Роликовый конический однорядный	Б-7208А (30208)	Ступица колеса	2
Роликовый конический однорядный	Б-7207А (30207)	Ступица колеса	2
Подшипник шариковый радиально-упорный однорядный ГОСТ 831-75	46208	Подшипниковый узел секций	12
Манжеты			
1-50x80-1 ГОСТ 8752-79	-	Подшипниковый узел секций	6
1-55x80x1 ГОСТ 8752-79	-	Подшипниковый узел секций	2

Приложение А.3

Таблица смазки

Название точки смазки	Количество точек смазки	Масса смазочного материала на одну точку смазки, кг.
Шарнир крепления рамы	2	0,02
Подшипники секций	10	0,05(при смазке) 0,1(при замене)
Подшипники ступиц колес	2	0,08(при смазке) 0,16(при замене)

Приложение А.4

Сводные перечень инструмента, приспособлений, материалов
(в комплект поставки катка не входят)

Таблица В.1

Название	Обозначения стандарта	Количество штук	Название
Инструмент, приспособления			
Щетка		1	Очистка
Шлаш		1	Очистка
Ключи			Проведение технического обслуживания, устранение неисправностей
7811-0458 С2Ц15хр (S 10x13)	ГОСТ 2839-80	1	
7811-0464 С2Ц15хр (S 13x17)		1	
7811-0023 С2Ц15хр (S 17x19)		1	
7811-0041 С2Ц15хр (S 27x30)		1	
7811-0148 С2Ц15хр (S 55)	ГОСТ 2841-80	2	
Монометр шинный ручного использования (пределы измерения 40-400кПа)	ГОСТ 9921-81		Контроль давления в шинах
Шприц 1	ГОСТ 3643-75	1	Смазка
Щетка малярная		1	Подкрашивание
Материалы			
Грунтовка ФЛ-03К	ГОСТ 9109-81		Подкрашивание
Эмаль АС-182	ГОСТ 19024-79		Подкрашивание

Приложение А.5

Перечень запасных частей
(в комплект поставки катка не входят)

Таблица Г.1

Обозначение и наименование	Кол-во на каток	Примечание
КК36-02.000.Секция дисков	3	Секция в сборе
КК39-00.000.602 Ось большого крыла	2	Ось крепления большого крыла
КК3-01.000.603 Гайка специальная	10	Гайка оси секции, резьба М39х1,5
КК3-02.200.601 Корпус подшипника	10	Корпус подшипника секции
КК3-02.200.402 Крышка	10	Крышка корпуса подшипника
КК39-01.000.201 Диск	45	КК3-6Н-01
КК39-01.000.401 Кольцо зубчатое	42	КК3-6Н-01
Примечание: при заказе запасных частей необходимо указать дату изготовления катка		

Лист регистрации изменений

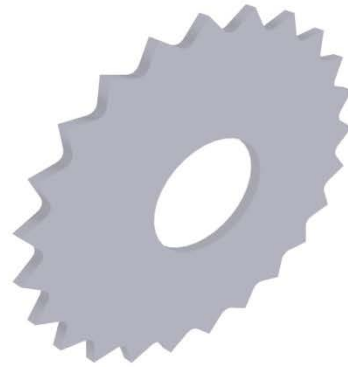
Но- мер изм.	Номер страницы (листов)				Всего листов (страниц в доку- менте)	№ до- кумента	Входящий № сопроводи- тельного доку- мента и дата	Под- пись	Да- та
	Изме- нен ных	Заме- нен ых	но- вых	Аннулиро- ванных					

www.agro-technika.ru

Приложение Б
Эскизы деталей и узлов катка



ККЗ-01.000.201 Диск



ККЗ-01.000.401 Кольцо зубчатое



ККЗ-02.200.402 Крышка



ККЗ-02.200.601 Корпус подшипника