

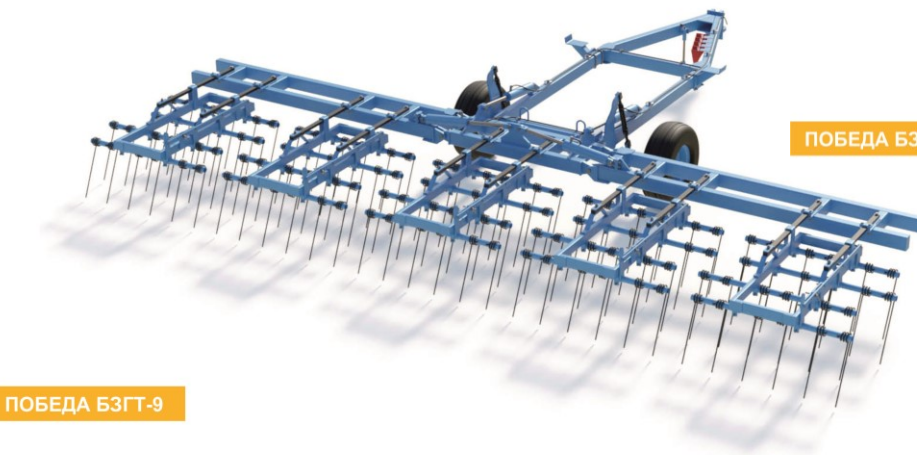


# НАЗНАЧЕНИЕ

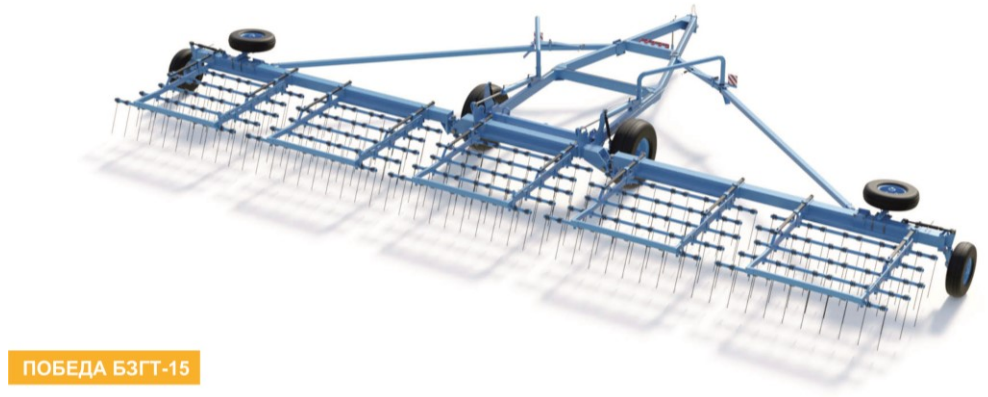
Борона с пружинным зубом полуприцепная гидрофицированная тяжелая ПОБЕДА относится к категория борон, разработанных для эффективной работы с пожнивными остатками, предпосевной подготовки почвы и послепосевного боронования. Тяжелые бороны готовы к выполнению любых операций в любой системе земледелия: стандартной, минимальной или нулевой.

Бороны Победа предназначены для:

- закрытия влаги;
- боронования по стерне и пахоте;
- боронования под технические и зерновые культуры;
- равномерного распределения пожнивных остатков по поверхности поля;
- заделки в почву удобрений и пожнивных остатков;
- обработки ранней весной, для провоцирования всходов однолетних сорняков.



ПОБЕДА БЗГТ-9



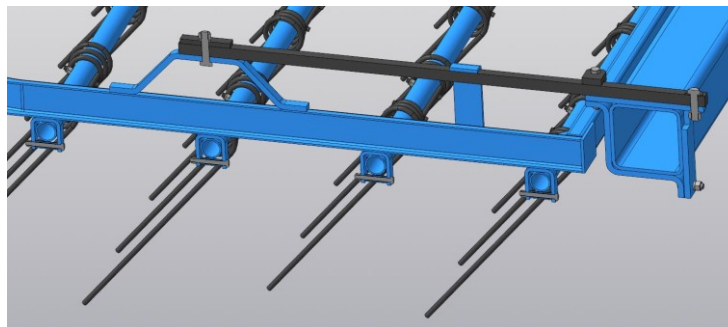
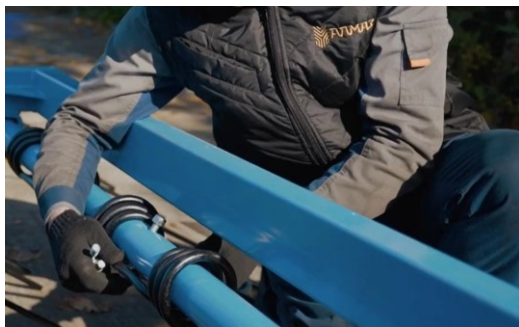
ПОБЕДА БЗГТ-15



# ПРЕИМУЩЕСТВА

Преимущества тяжелых пружинных борон Победа:

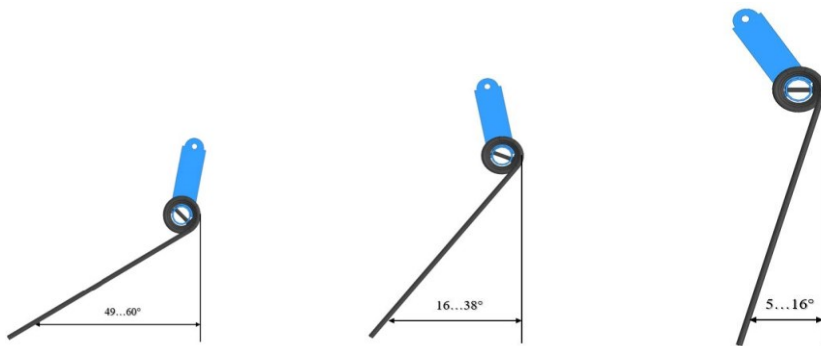
- **Твердость пружинного зуба** сохраняет пружинные свойства и обеспечивает 100% перекрытие обрабатываемого участка почвы при вибрации. Применение комбинированной термообработки пружинных зубьев диаметром 14 мм повышает их износостойкость в 1,5 раза. Материал зуба сталь 60С2А. Твердость рабочей части зуба L=200 мм 48...52 HRC.
- **Износостойкие зубья.** За счет применения комбинированной термообработки зубья остаются прочными на концах (52...55 HRC) и гибкими в местах крепления к секциям (38...42 HRC).
- **Прочная и усиленная конструкция.** Центральная рама выполнена из бруса 200х200х10мм. Рамная конструкция сниги выполнена из профильной трубы 200х100х6мм. Растяжка жесткая выполнена из профиля 100х100х5мм (возможность движения задним ходом).
- **Усиленное крепление секции на боковом брусе.** Секции крепятся на раму с помощью пружинных стержней сечением 32х50 из стали 60С2А твердостью 40...45 HRC, что позволяет лучше копировать рельеф почвы.
- **Кованые болты, свойства которых предохраняет болт от среза и износа.** Свободная посадка зубьев с помощью специальных кованых болтов высокой прочности (сталь45, твердость 37...40 HRC).
- **Увеличенные широкие опорные колеса на сниге** предотвращают проваливание в почву и снижают нагрузку на трактор, что особенно важно при работе на влажной почве во время весеннего боронования.



# ПРЕИМУЩЕСТВА

Преимущества тяжелых пружинных борон Победа:

- **Четкое копирование рельефа почвы.** За счет рессорного крепления секций на пружинных рессорах из стали 60С2А твердостью 40...45 НRC.
- **Широкий диапазон регулировки талперов.** Наличие четырех регулировочных винтов (талперов) дает возможность регулировки высоты рамы относительно обрабатываемой поверхности, что позволяет регулировать угол натяжения цепей крепления боронок. Также эта регулировка позволяет увеличивать дорожный просвет, который очень важен при перегонах орудия.
- **Надежные соединения.** Все шарнирные соединения обеспечены подводами смазки, все оси вращения, винты упрочнены термообработкой и оксикарбонитрацией.
- **Надежный гидравлический привод.** Быстрый перевод из рабочего состояния в транспортное.
- **Простота регулировки зубьев.** Регулировка заглубления зубьев талперами. Один человек справляется за 10 минут.
- **Углы наклона зуба от вертикали по виду агротехнических операций.** 6 положений зубьев с различным углом атаки. Для разных операций настраиваются разные положения зубьев. Заглубление зубьев регулируется талперами.
- **Дополнительный функционал.** Конструкция БЗГТ «ПОБЕДА» имеет возможность переоснасти пружинных зубьев на БЗС при небольших затратах.



Уплотнение почвы | Распределение соломы | Боронование

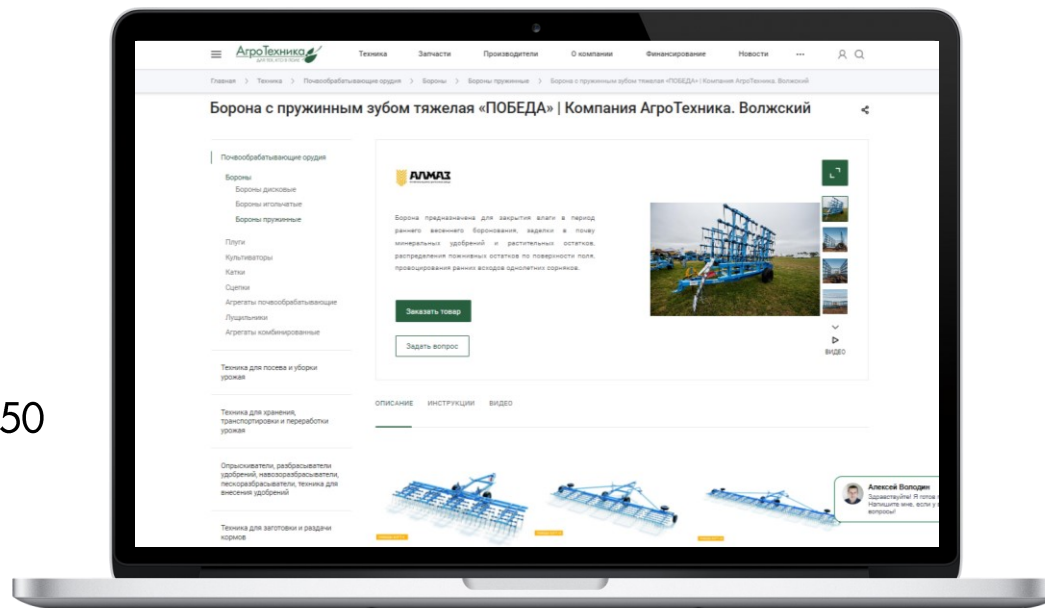
# ТЕХНИЧЕСКИЕ ХАРАКТЕРИСТИКИ

Параметр/модель	БЗГТ-9	БЗГТ-15	БЗГТ-19	БЗГТ-21	БЗГТ-25
Масса бороны, кг	2570	5170	6120	6500	7370
Размер бороны в рабочем положении (ДхШхВ), м	7,1х9,1х1,37	9х15,9х1,56	9х19,5х1,56	9х22х1,56	9х25,7х1,56
Количество секций:					
больших, шт	-	5	5	7	7
малых, шт	5	-	2	-	2
Масса секций:					
больших, кг	-	328	328	328	328
малых, кг	164	-	225	-	225
Максимальная транспортная скорость, км/ч	30				
Рабочая скорость, км/ч	18-19				
Производительность, га/ч	10,5-12	17,5-23	22-28	24,5-32	29-36
Отклонение зуба пружинного от вертикали, °	5-60				
Число рабочих органов (спаренные пружинные зубья), шт	60	125	155	175	205
Шаг продольных рядов зубьев, мм	76	60			
Глубина обработки, см	4...12				
Длина зуба, см	660				
Толщина зуба, мм	14				
Размер бороны в транспортном положении (ДхШхВ), м	5,0х3,0х3,1	13,1х4,4х3,22	14,9х4,4х3,22	16,1х4,4х3,22	18,0х4,4х3,22
Агрегатируемость с трактором, л.с.	110-150	150-200	240-300	280-330	320-400

# ХОТИТЕ БОЛЬШЕ ИНФОРМАЦИИ?

ОПИСАНИЕ ОРУДИЯ!  
БОРОНА ЗУБОВАЯ  
ГИДРОФИЦИРОВАННАЯ  
ТЯЖЕЛАЯ «ПОБЕДА»

ВОЛГОГРАДСКАЯ ОБЛАСТЬ,  
Г. ВОЛЖСКИЙ, УЛ. ИМ. ЛОГИНОВА, 50



[ССЫЛКА НА ИНФОРМАЦИЮ](#) БОРОНА БЗГ  
«ПОБЕДА» (АЛМАЗ)  
В ВИДЕ QR КОДА:  
ИСПОЛЬЗОВАНИЕ

- 1) Возьмите мобильный телефон с камерой,
- 2) Запустите камеру на телефоне,
- 3) Наведите объектив камеры на код,
- 4) Перейдите по ссылке на сайт компании AgroTechnika,
- 5) Приятного просмотра!