



## ДВУХРЯДНЫЕ ДИСКОВЫЕ БОРОНЫ DANA

# НАЗНАЧЕНИЕ

## Двухрядные дисковые бороны DANA: БДН-2,4х2; БДН-3,2х2; БДН-4х2; БДН-6х2У

Предназначены для ресурсосберегающей предпосевной и основной обработки почвы на глубину до 12 см под зерновые, технические и кормовые культуры. Применяются для измельчения, выравнивания и уплотнения почвы, омоложения лугов и пастбищ. Уничтожает сорняки, измельчает пожнивные остатки после уборки посевных культур.



DANA БДН-2,4х2



DANA БДП-3,2х2



DANA БДП-4х2

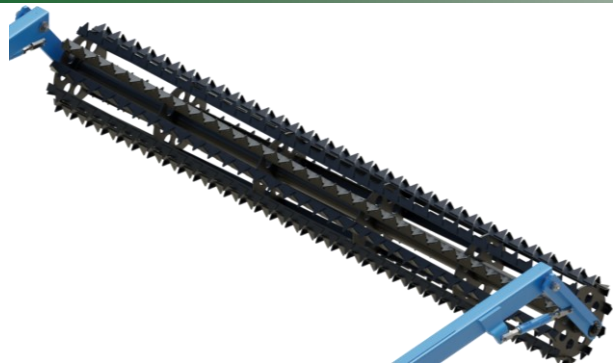


DANA БДП-6х2У

Дисковые бороны (или дискаторы) отличаются от дисковых тяжелых борон расположением дисков на индивидуальных стойках (на тяжелых боронах диски собраны в батареи). Индивидуальные стойки позволяют орудию не забиваться при работе по влажной или засоренной почве.

У 2-рядных борон расстояние между двумя рядами дисков составляет от 0,9 м до 1,1 м, что больше, чем у 4-рядных. Это не дает бороне забиваться даже при работе на влажных засоренных почвах. Расстояние между дисками в 280 мм сохраняет качественную обработку земли. У 2-рядных борон выше производительность, так как они имеют большую ширину захвата при меньшем весе орудия и меньшем количестве рабочих органов. 2-рядные орудия прекрасно подходят для работы по уже подготовленной земле, для измельчения пожнивных остатков, работы на паровых полях.

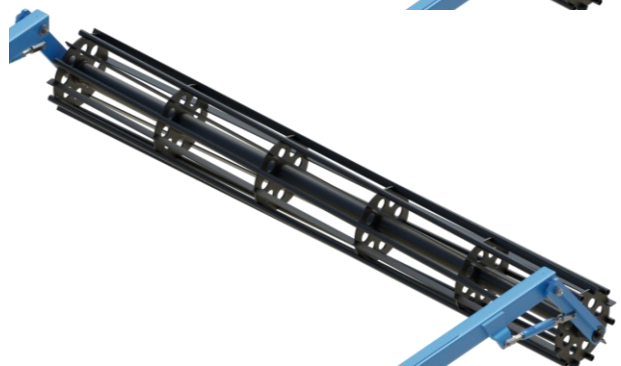
# ВАРИАНТЫ КОМПЛЕКТАЦИИ



**Зубчатые катки предназначены для легкой и средней почвы**  
Обеспечивают дробление комков, прикатывание и уплотнение почвы, а также выравнивание поверхности поля.



**Пластинчатые катки предназначены для средней и тяжелой почвы**  
Обеспечивают создание микрорельефа почвы для посева, оптимальное крошение почвы, дробление комков и вычесывание подрезанной сорной растительности.



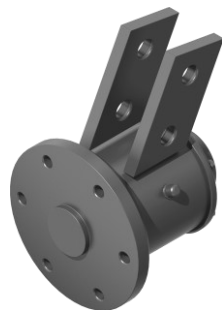
**Комбинированные катки предназначены для средней и тяжелой почвы**  
Комбинированный трубчато-планчатый каток. Хорошо выравнивают гребнистую поверхность поля после прохода основных рабочих органов. Создает микрорельеф для посева, крошит, дробит комки и вычесывает сорняки. Стандартная комплектация.

# ВАРИАНТЫ КОМПЛЕКТАЦИИ



## Необслуживаемый подшипниковый узел

Герметичный узел, не нуждается в дополнительной смазке. Служит дольше, меньше в размерах, ниже забиваемость рабочих органов. Стандартная комплектация.



## Обслуживаемый подшипниковый узел

Герметичный узел, не нуждается в дополнительной смазке. Служит дольше, меньше в размерах, ниже забиваемость рабочих органов. Возможная комплектация для модели БДП-6х2У.



## Диски АМА

Высококачественные итальянские диски из борсодержащей стали 34MnCrB5. Заточка режущей кромки диска методом горячей накатки (упрочнение). Повышенная износостойкость, твердость 49/52 HRC.



## Диски Р33

Диски производства Рубцовского завода запасных частей. Изготовлены из легированной конструкционной стали с содержанием бора и марганца. Высокие показатели твердости (43-48 HRC) и износостойкости. Особая технология заточки режущей кромки диска.



## Дисковый рабочий орган двухрядной дисковой бороны DANA

Корпус подшипникового узла расположен с внутренней части диска.

Диски расположены на индивидуальных стойках, что исключает наматывание растительных остатков на рабочие органы.

# ПРЕИМУЩЕСТВА

## Преимущества бороны двухрядной DANA:

- Прочность конструкции. Увеличенное сечение труб рамы, изготовленной из высокопрочной стали 09Г2С.
- Повышенная прочность подшипникового узла за счёт увеличенного размера гайки (M27.)
- Эффективное измельчение растительных остатков. Самозатачивание дисков за счёт оригинальной радиусной заточки лезвия.
- Простая регулировка угла атаки дисков и глубины обработки почвы за счёт стяжек.
- Прочное и устойчивое к внешним воздействиям полимерное покрытие.
- Исключено наматывание растительных остатков на рабочие органы. Диски расположены на индивидуальных стойках.
- Удобная транспортировка. В сложенном состоянии орудия равна 2,7м.

У 2-рядных борон расстояние между двумя рядами дисков больше, чем у 4-рядных. Это не дает бороне забиваться даже при работе на влажных засоренных почвах, сохраняя качество обработки. У 2-рядных борон выше производительность, так как они имеют большую ширину захвата при меньшем весе орудия и меньшем количестве рабочих органов. 2-рядные орудия прекрасно подходят для работы по уже подготовленной земле, для измельчения пожнивных остатков, работы на паровых полях. Двухрядные бороны обрабатывают почву на глубину до 12 см.



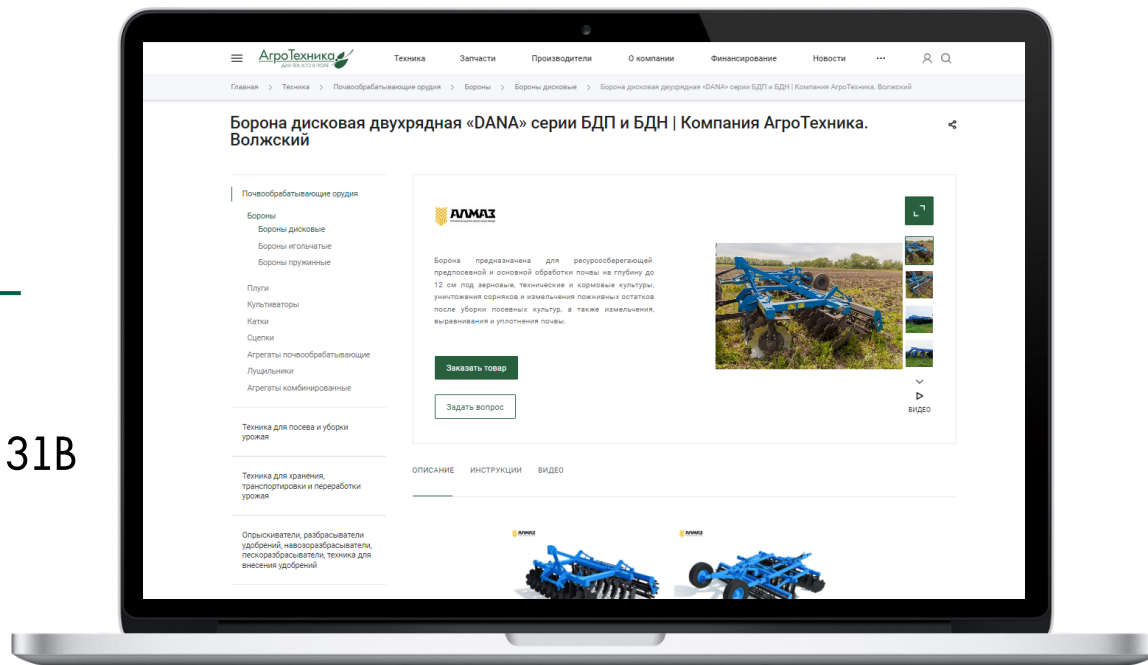
# ТЕХНИЧЕСКИЕ ХАРАКТЕРИСТИКИ

Параметр/модель	БДН-2,4х2	БДП-3,2х2	БДП-4х2	БДП-6х2У
Агрегатируемость (мощность двигателя трактора), л.с.	80	90	150	200-250
Тип машины	навесной	полуприцепной		
Производительность за 1 час основного времени, га/ч	до 2,88	до 3,84	до 4,8	до 7,0
Глубина обработки, см	до 12			
Рабочая скорость, км/ч	до 12			
Ширина захвата, м	2,4±0,12	3,2±0,12	4,0±0,12	6
Количество рабочих органов, шт	18	24	30	46
Сечение труб рамы:				
длина, мм	100			
ширина, мм	100			
толщина, мм	6			
Масса, кг	1034	1842	2096	4519
Срок службы, л	8			

# ХОТИТЕ БОЛЬШЕ ИНФОРМАЦИИ?

ОПИСАНИЕ ОРУДИЯ!  
БОРОНА ДИСКОВАЯ ДВУХРЯДНАЯ  
«DANA»

ВОЛГОГРАДСКАЯ ОБЛАСТЬ,  
Г. ВОЛЖСКИЙ, УЛ. ИМ. ЛОГИНОВА, 31В



[ССЫЛКА НА ИНФОРМАЦИЮ](#) БОРОНА ДИСКОВАЯ  
ДВУХРЯДНАЯ (АЛМАЗ)

В ВИДЕ **QR** КОДА:  
ИСПОЛЬЗОВАНИЕ

- 1) Возьмите мобильный телефон с камерой,
- 2) Запустите камеру на телефоне,
- 3) Наведите объектив камеры на код,
- 4) Перейдите по ссылке на сайт компании AgroTechnika,
- 5) Приятного просмотра!