

КАТОК КОЛЬЧАТО-ЗУБЧАТЫЙ
КЗК «АНТЕЙ»

НАЗНАЧЕНИЕ

Предпосевное прикатывание производится для задержания влаги в почве, измельчения крупных комьев земли и частичного выравнивания поверхности поля, а также для уплотнения осевшей, поздно обработанной почвы.

Послепосевное прикатывание обеспечивает необходимый контакт семян с почвой и сохранение влаги.

Конструкция катка позволяет его безопасное транспортирование по дорогам общего пользования за счет возможности его перевода в положение дальнего транспорта с помощью гидравлической системы трактора, управляемой с рабочего места тракториста.

Каток представляет собой полуприцепное гидрофицированное орудие с шарнирной рамой, на которой установлены батареи катков.

Рама катка состоит из центральной части шарнирно-соединённой с боковыми рамами, крыльями и сницей.

Сница катка — сварная конструкция, которая крепится к центральной раме с помощью осей и предназначена для крепления гидроцилиндра и присоединения катка к трактору.

На снице крепится подставка предназначенная для установки сницы на высоту прицепной скобы трактора. В работе и при транспортировании подставка должна быть поднята и закреплена штырем со шплинтом. При отсоединении катка от трактора подставку необходимо опустить и закрепить штырем со шплинтом в рабочем положении.

1 -Сница,

2 -Гидроцилиндр ГЦ 80.40х630.22,

3-Рама центральная,

4-Колесо,

5-Крыло,

6- Рама боковая,

7-Батарея,

8-Подставка.

Центральная рама из трубы:

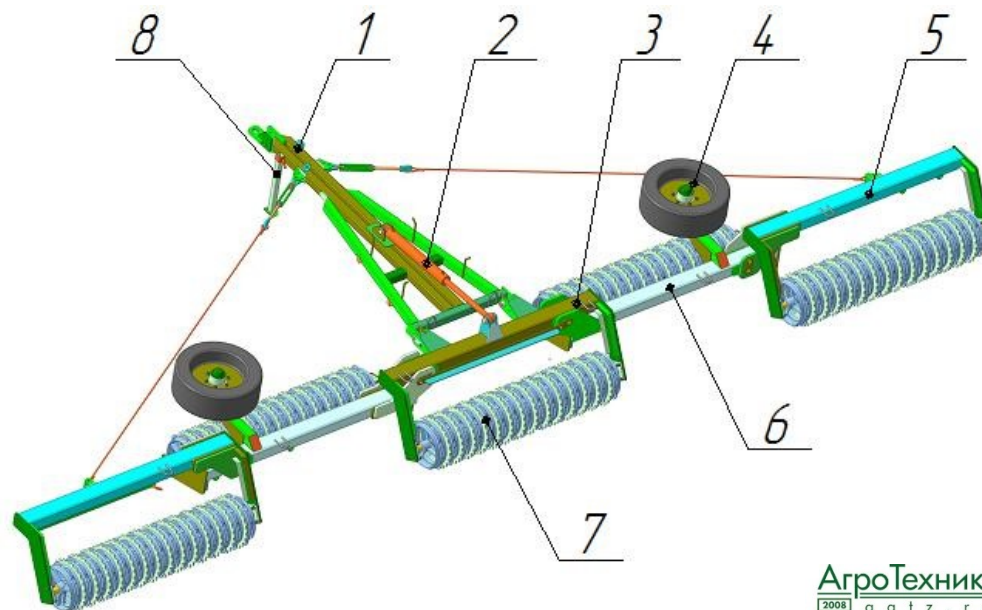
-120х160х8 мм для КЗК-6; КЗК-9,2; КЗК-10

-140х140х7 мм для КЗК-14

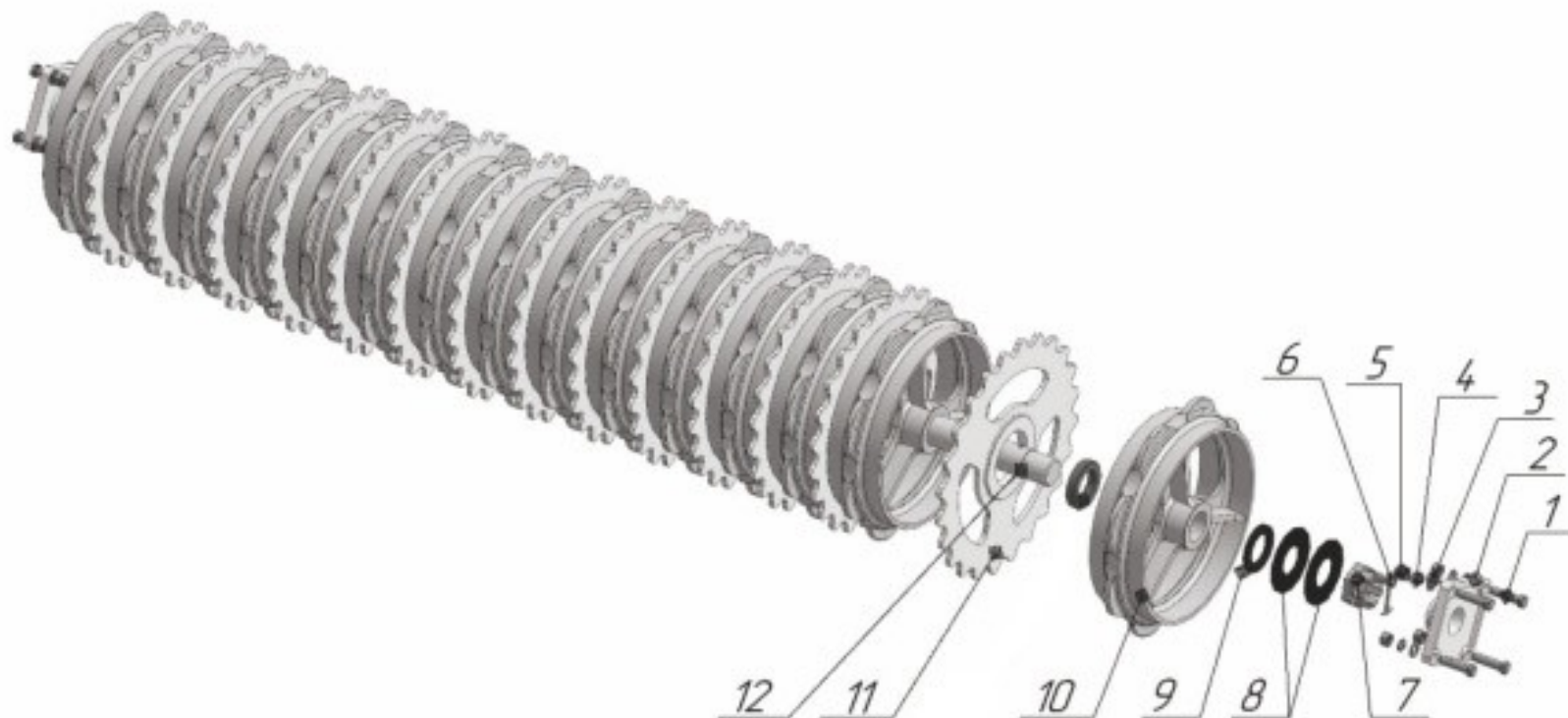
Сница из трубы:

-80х80х6 мм для КЗК-6; КЗК-9,2; КЗК-10

-100х200х8 мм для КЗК-14



КОНСТРУКЦИЯ КАТКА



БАТАРЕЯ КАТКА «АНТЕЙ» КЗК-14СЗ

1-Болт М16х60; 2-Подшипник FKL 210;
3-шайба 16; 4-шайба пружинная 16; 5-гайка М16;
6-шплинт 6,3х80; 7-Гайка корончатая М 58х4;
8-пружина тарельчатая 130х60х3,5; 9-шайба КЗК05.602;
10-Диск катка УККЗ-520; 11-Диск катка (звезда) ККЗ-520;
12-вал \varnothing 60 мм.



АНТЕЙ
ККЗ \varnothing 460мм



АНТЕЙ
ККЗ \varnothing 520мм

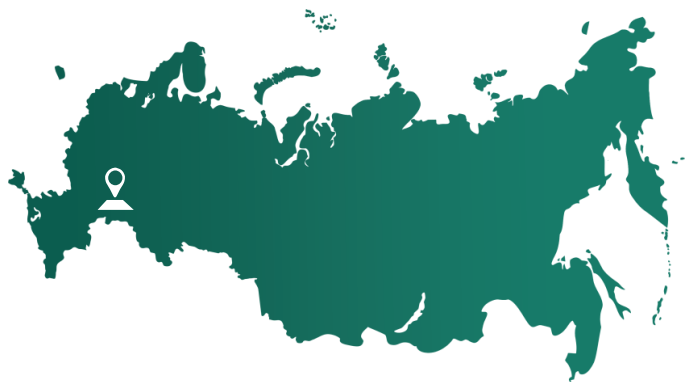
ТЕХНИЧЕСКИЕ ХАРАКТЕРИСТИКИ

Параметр/Модель		КЗК-6С	КЗК-9,2С	КЗК-9,2СП	КЗК-10С	КЗК-14СП	КЗК-14СЗ	КЗК-14СШ
Производительность за 1 ч эксплуатационного времени, га/ч		6-9	9-12		14-17			
Рабочая скорость, км/ч		10-14						
Конструктивная ширина захвата, м		6±0,2	9,2±0,2		10±0,2	14±0,2		
Транспортные габариты, мм	длина	5286	6850		7250	8600		
	ширина	2300				3985	3970	4000
	высота	1650				2620		
Рабочие габариты, мм	длина	4080				9710	9660	9670
	ширина	6240	9340		10160	14040		
	высота	980				1305		
Диаметр диска, мм		460/520	460/520	450	460/520	450	460/520	520
Масса (при Ø диска 460мм), кг		2680	4020	только диск Орион	4300	только диск Орион	8200	только диск ВУЛКАН
Масса (при Ø диска 520мм), кг		2800	4230	4400	4480	8660	8400	7200
Агрегатрируемость с трактором, лс		80-100	120-150			от 220	от 170	

ХОТИТЕ БОЛЬШЕ ИНФОРМАЦИИ?

ОБЗОР ТЕХНИКИ!
КАТКИ КЗК «АНТЕЙ»

ВОЛГОГРАДСКАЯ ОБЛАСТЬ,
Г. ВОЛЖСКИЙ, УЛ. ИМ. ЛОГИНОВА, 31В



[ССЫЛКА НА ВИДЕО «КЗК-10 АНТЕЙ» \(Компания САРМАТ\)»](#)
В ВИДЕ **QR** КОДА:
ИСПОЛЬЗОВАНИЕ

- 1) Возьмите мобильный телефон с камерой,
- 2) Запустите камеру на телефоне,
- 3) Наведите объектив камеры на код,
- 4) Перейдите по ссылке на YouTube канал,
- 5) Приятного просмотра!