



КОМПАНИЯ
КС САРМАТ

КУЛЬТИВАТОР ПРОПАШНОЙ КРН

НАЗНАЧЕНИЕ

Культиватор КРН предназначен для междурядной обработки и подкормки 6,8,12-рядных посевов кукурузы, подсолнечника, клещевины и других пропашных культур, высеянных с междурядьем 70 см.

Поставляется с подкормочным приспособлением и без него, по желанию клиента.

Варианты комплектации рабочих органов для культиватора:

- лапы плоскорежущие односторонние;
- лапы универсальные стрельчатые;
- лапы долотообразные.

Дополнительные опции под заказ:

- лапы-отвальники для окучивания;
- перьевые окучники;
- сплошные окучники.



Сплошное крыло
H082.01.000Ш
Корпус 1



Перьевое крыло
H082.04.000
Корпус 2

Подкормочное приспособление состоит из туковысевающих аппаратов, кронштейнов, на которых устанавливаются аппараты, валиков (соединительных), при помощи которых передается вращение от одного вала туковысевающего аппарата на другой.

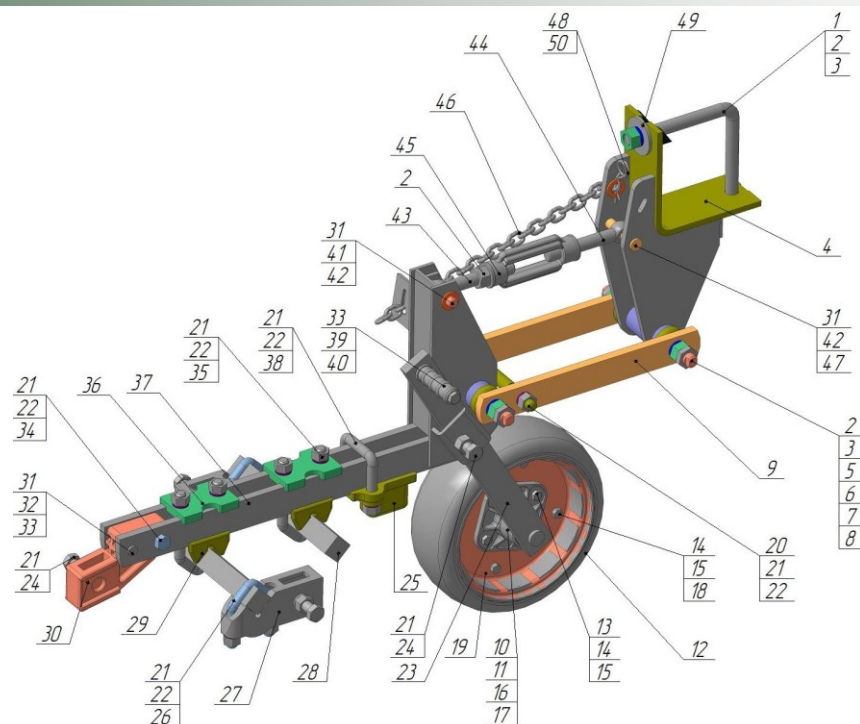
В туковом аппарате установлены пластиковые втулки, которые препятствуют произвольному просыпанию минеральных удобрений.

Для удаления остатков минеральных удобрений в туковом бункере предусмотрен разгрузочный люк, закрытый пластиковой пробкой.



КОНСТРУКТИВНЫЕ ОСОБЕННОСТИ

Секция КЛТ



1-скоба 5М20х180х185; 2-гайка М20; 3-шайба-гровер 20мм.; 4-кронштейн КЛТ 30.510СБ; 5-ось КОЛ 11.607А; 6-подшипник ШСП-20; 7-втулка распорная с грязьесъемником КЛТ 30.570; 8-гайка низкая М20; 9-тяга КОЛ 11.423; 10-ступица Н 046.201; 11-шайба Н046.001; 12-бандаж 300х100; 13-болт М10х30мм; 14-гайка М10; 15-шайба-гровер 10 мм; 16-манжета 1,2-40х22; 17-подшипник 203; 18-болт М10х25мм; 19-диск Н 046.402; 20-валик КОЛ 11.612А; 21-гайка М16; 22-шайба-гровер 16мм; 23-кронштейн КЛТ 30.530; 24-болт М16х45; 25-держатель Н 089.02.201; 26-скоба 3М16х65х100; 27-держатель Н 089.01.215; 28-стержень Н 089.01.601; 29-призма Н 089.01.207; 30-держатель Н 089.01.205; 31-шплинт 3,2х36; 32-ось 6х12В12х50.35; 33-шайба 12мм; 34-болт М16х80мм; 35-скоба 3М16х65х140; 36-накладка Н 089.01.204; 37-гряздиль КЛТ 30.520СБ; 38-скоба 2М16х74х90; 39-ручка КОЛ 11.001; 40-болт М12х100мм; 41-ось КСП 8.22.603; 42-шайба 16мм; 43-винт КОЛ 11.602-01левый; 44-винт КОЛ 11.602 правый; 45-гайка стяжная Н 063.218; 46-растяжка КРИ 30.685; 47-ось 6х16В12х50.35; 48-шплинт пружинный 2.3,6х50; 49-шайба усиленная 20мм; 50-шайба 24мм.

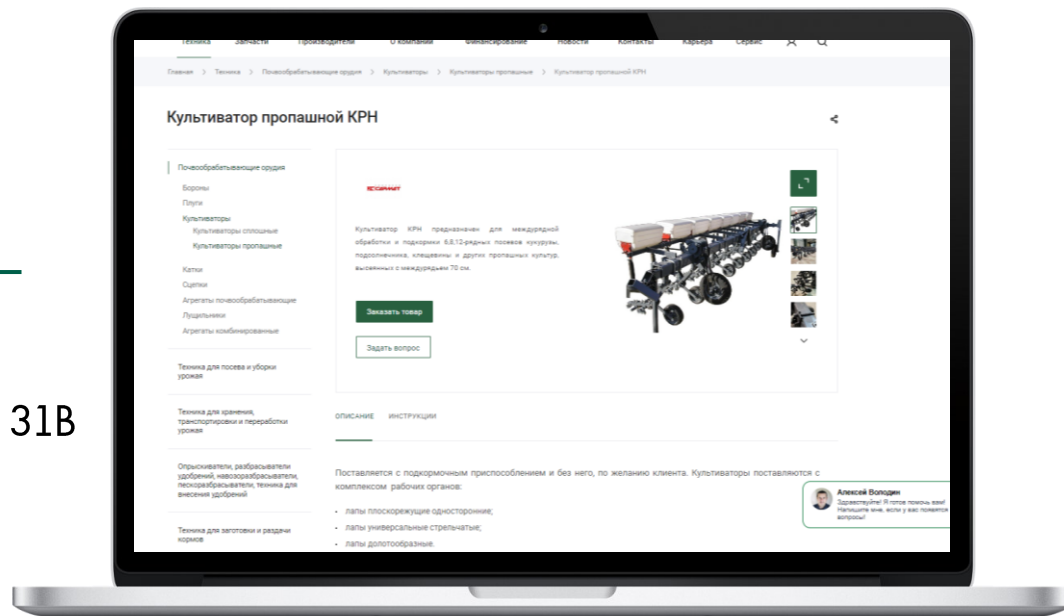
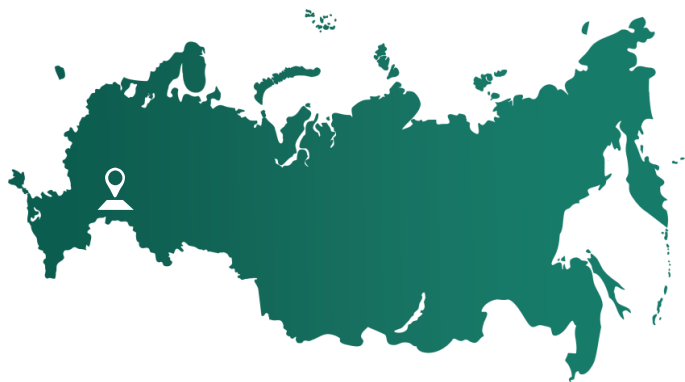
ТЕХНИЧЕСКИЕ ХАРАКТЕРИСТИКИ

Параметр/Модель	КРН-4,2	КРН-5,6	КРН-8,4
Количество рядков, шт	6	8	12
Производительность, га/ч	2,1-4,2	2,8-5,6	4,2-8,4
Рабочая скорость движения, км/ч	5-10		
Рабочая ширина захвата, м	4,2	5,6	8,4
Дорожный просвет, мм	300		
Габариты рабочие (ДхШхВ), м	1,7х5,12х1,7	1,76х6,5х1,7	1,76х8,95х1,7
Габариты транспортные (ДхШхВ), м	6,09х2,09х2,02	7,46х2,09х2,02	9,7х2,09х2,5
Транспортная скорость, км/ч	15		
Ширина междурядий, см	70		
Глубина обработки полольными лапами, см	6-10		
Глубина обработки рыхлильными лапами, см	10-16		
Глубина внесения удобрений, см	не более 16		
Объем бункера для удобрений, л	48		
Масса без тукового аппарата, кг	814	900	1480
Масса с туковым аппаратом, кг	986	1320	1700
Агрегируется с тракторами, тс	1,4-2,0		2,0-3,0

ХОТИТЕ БОЛЬШЕ ИНФОРМАЦИИ?

ОПИСАНИЕ ТЕХНИКИ! КУЛЬТИВАТОР ПРОПАШНОЙ КРН

ВОЛГОГРАДСКАЯ ОБЛАСТЬ,
Г. ВОЛЖСКИЙ, УЛ. ИМ. ЛОГИНОВА, 31В



[ССЫЛКА НА ИНФОРМАЦИЮ](#) «Культиватор пропашной КРН
(компания САРМАТ)»

В ВИДЕ **QR** КОДА:
ИСПОЛЬЗОВАНИЕ

- 1) Возьмите мобильный телефон с камерой,
- 2) Запустите камеру на телефоне,
- 3) Наведите объектив камеры на код,
- 4) Перейдите по ссылке на сайт компании АгроТехника,
- 5) Приятного просмотра!