



FEAT
AGRO

ДИСКОВАЯ
ПОЧВООБРАБАТЫВАЮЩАЯ
МАШИНА ДПМ «UNIVERSAL T»

ОБЩИЙ ВИД

Дисковая почвообрабатывающая машина ДПМ «Универсал-Т» предназначена для интенсивной поверхностной обработки почвы, уничтожения сорной растительности, рыхления, работ по уходу за парами, разрушения корневой системы, заделки пожнивных остатков и удобрений в почву.

ДПМ предназначена для применения в различных почвенно-климатических зонах, кроме зоны горного земледелия, при обработке почв разного механического состава с влажностью до 28% и твердостью до 3,5 МПа, не засоренных камнями, плитняком и прочими препятствиями.

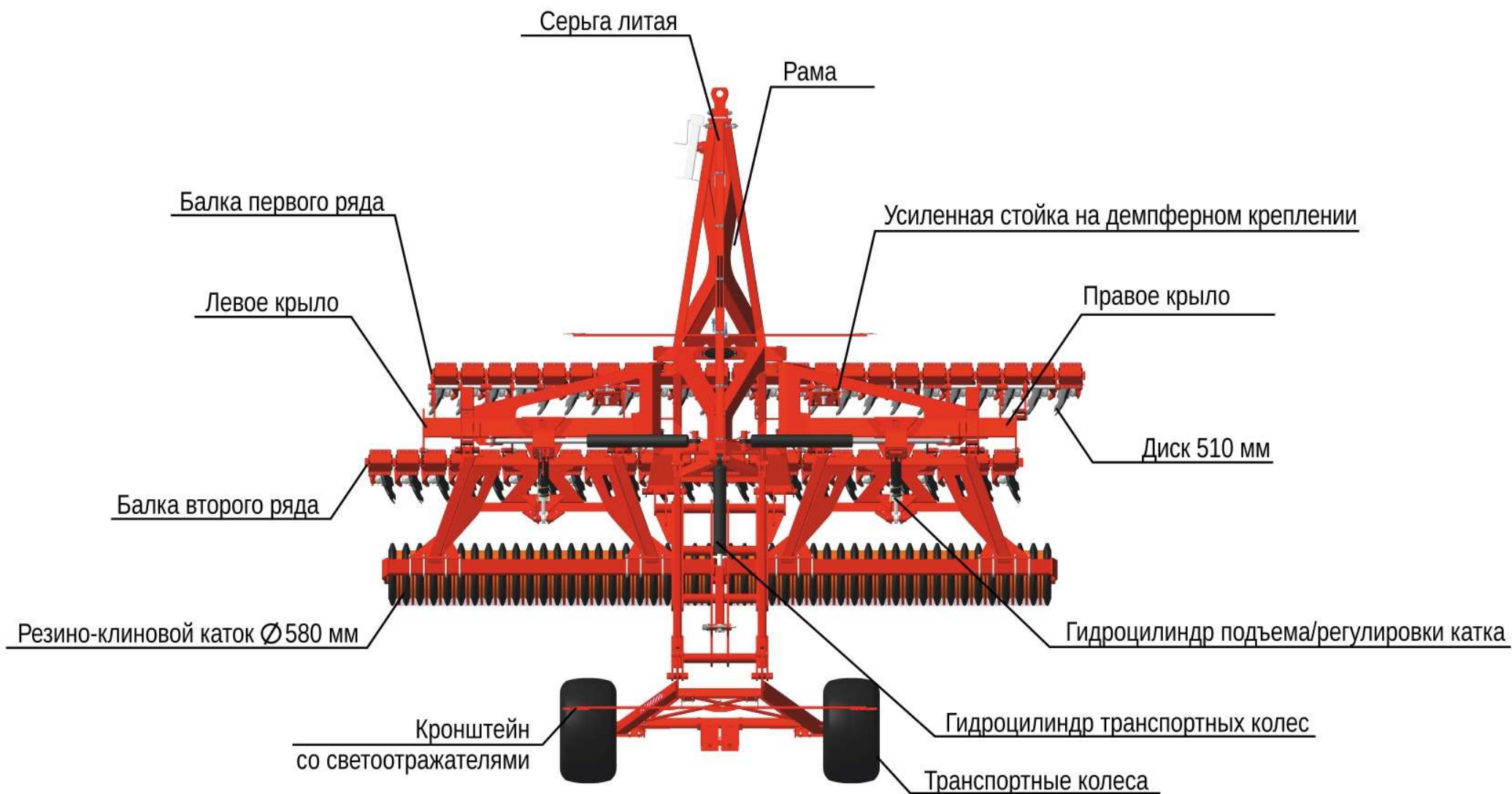
ДПМ «Универсал-Т» с диаметром 510 мм отличаются более агрессивным способом обработки и точным погружением даже в тяжелых условиях. Оптимальная сфера применения этих дисков является обработка стерни, предпосевная подготовка, а также заделка посевов промежуточных культур.

Применение дисковой почвообрабатывающей машины «Универсал-Т» позволяет:

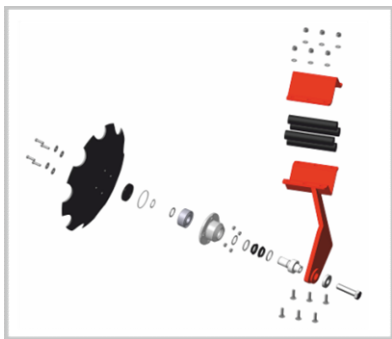
- производить рыхление необработанного грунта;
- работать в экстремальных агроклиматических условиях;
- качественно измельчать и перемешивать пожнивные остатки на поверхности поля;
- производить выравнивание почвы;
- подрезать сорняки и другую растительность на необработанных полях после сбора основных сельскохозяйственных культур.



ОБЩИЙ ВИД



ОПИСАНИЕ



Необслуживаемая ступица с подшипником FKL (Сербия).



Стойка на демпферном креплении.



Батареи дисков.

РАМА

- В рамной конструкции используются профильные трубы из конструкционной стали 09Г2С толщиной от 6 мм до 8 мм;
- Гидравлический перевод бороны в рабочее и транспортное положение из кабины трактора обеспечивает удобство эксплуатации агрегата;
- Гидравлическая настройка глубины обработки обеспечивает точность выдерживания заданных параметров и простоту настройки;
- Бороны ДПМ «UNIVERSAL-T» в транспортном положении не превышают габаритов трактора, что позволяет двигаться по дорогам общего пользования.

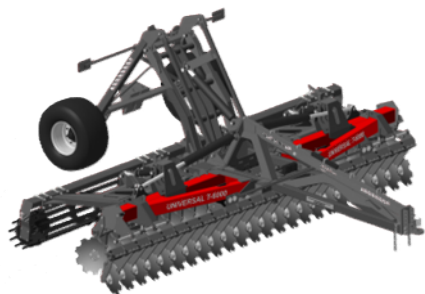
РАБОЧИЕ ОРГАНЫ

- Усиленная стойка размером 450x230x350 мм толщиной 20 мм (сталь 09Г2С) на демпферном креплении 40x220 мм, с давлением на почву до 300 кг, позволяет оптимально копировать рельеф, а также использовать агрегат для более сложных задач в тяжелых почвенно-климатических условиях;
- Диски с выбивкой диаметром 510 мм с толщиной 6 мм выполнены из стали 65Г (режущая кромка обработана ТВЧ) позволяют вести гарантированно вести обработку почвы на глубину до 14 см;
- Батареи дисков расположены в два ряда с разными углами атаки: передний ряд дисков – 22 градуса, задний ряд – 15 градусов, при этом угол наклона обеих батарей одинаковый – 12 градусов, за счет этого ведется более агрессивный способ обработки, гарантированное погружение дисков даже в тяжелые почвы достигается качественное перемешивание растительных остатков с почвой;
- Необслуживаемая ступица с подшипником FKL (Сербия) и уплотнительными кольцами, заполненная маслом, сокращает временные затраты на обслуживание агрегата и повышает надежность в тяжелых условиях эксплуатации.

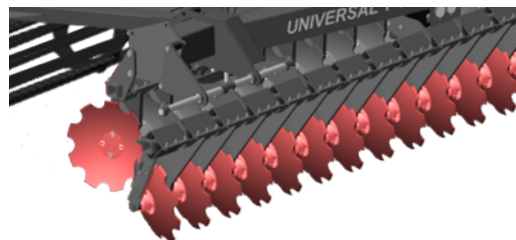


*Тяжелая версия дисковой почвообрабатывающей машины "UNIVERSAL-T" сохраняет все важные характеристики стандартной версии, но при этом может эффективно работать на большую глубину и с большим количеством пожнивных остатков на поле.

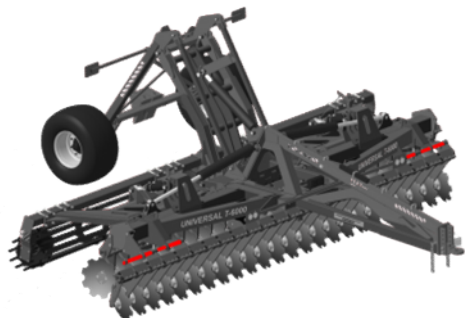
БАЗОВАЯ КОМПЛЕКТАЦИЯ



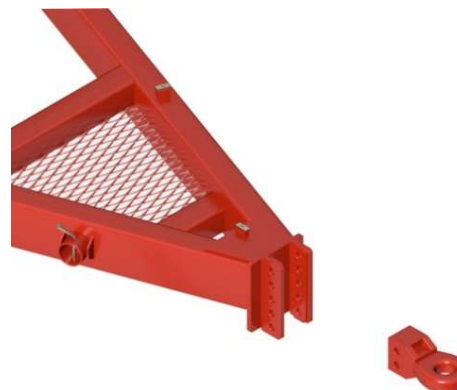
Усиленная рама из высокопрочного металла.



Диски зубчатый \varnothing 510 мм, установленные на необслуживаемые ступицы с подшипником FKL (Сербия).



Система регулировки перекрытия 1-го ряда дисков.



Прицепное устройство с литой серьгой.



Усиленные стойки на демпферном креплении.



Трубчатый каток, диаметр 520 мм.

БАЗОВАЯ КОМПЛЕКТАЦИЯ



РВД разного сечения с фитингами метрической системы с комплектами подключения для разных типов тракторов российского и иностранного производства.



Улучшенные необслуживаемые подшипники.

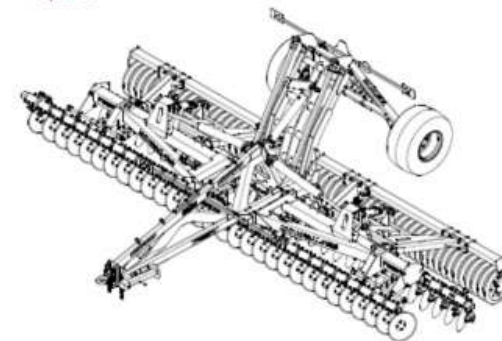


Расширенный ЗИП.

ДИСКОВАЯ ПОЧВООБРАБАТЫВАЮЩАЯ МАШИНА ДПМ-7500 «УНИВЕРСАЛ» / «УНИВЕРСАЛ Т» UNIVERSAL-7500 / UNIVERSAL T-7500

Руководство по эксплуатации
Каталог деталей и сборочных единиц

Версия 1.2



Издание выдержки ДПМ-7500 «Универсал»

FEAT AGRO

Перед первым вводом в эксплуатацию обязательно прочтите инструкцию по эксплуатации и в дальнейшем соблюдайте его указания! Несоблюдение этих требований может привести к травмам или повреждению данного агрегата. Создавайте его для дальнейшего использования!

ООО «АГРОЦЕНТР»
Российская Федерация,
Алтайский край,
Город Барнаул,
ул. Пушкина, 200
Т. (3852) 45-66-68,
28-21-00
E. info@agrotz.ru
www.featz.ru

Комплект технической документации для сборки и эксплуатации.

ДОПОЛНИТЕЛЬНЫЕ ОПЦИИ



Трубчатый каток, диаметр 510мм

Обратное уплотнение осуществляется поперек направления движения с хорошим качеством крошения и открытой структурой поверхности почвы. Данный каток особенно подходит для работы на легких почвах. Трубчатый каток отличается высокой несущей способностью.



Тандемный каток, диаметр 520/380мм

Преимущественно используется для предпосевной подготовки, так как обладает хорошим эффектом крошения, который достигается за счёт различных окружных скоростей малого и большого катка. Тандемный каток подходит для работы на легких и средних почвах. Маятниковая подвеска обеспечивает оптимальное копирование рельефа почвы обоими катками.



Резино-клиновой каток, диаметр 580мм

Применяется для выравнивания поверхности почвы, при этом обратное уплотнение происходит только полосами. Данный каток применяется на любых типах почв, кроме каменистых. Особенно эффективно каток работает на влажных почвах благодаря наличию индивидуальных чистиков. Резиновые кольца катка формируют уплотненные полосы, пространство между ними остается разрыхленным, что обеспечивает качественный водо- и воздухообмен.

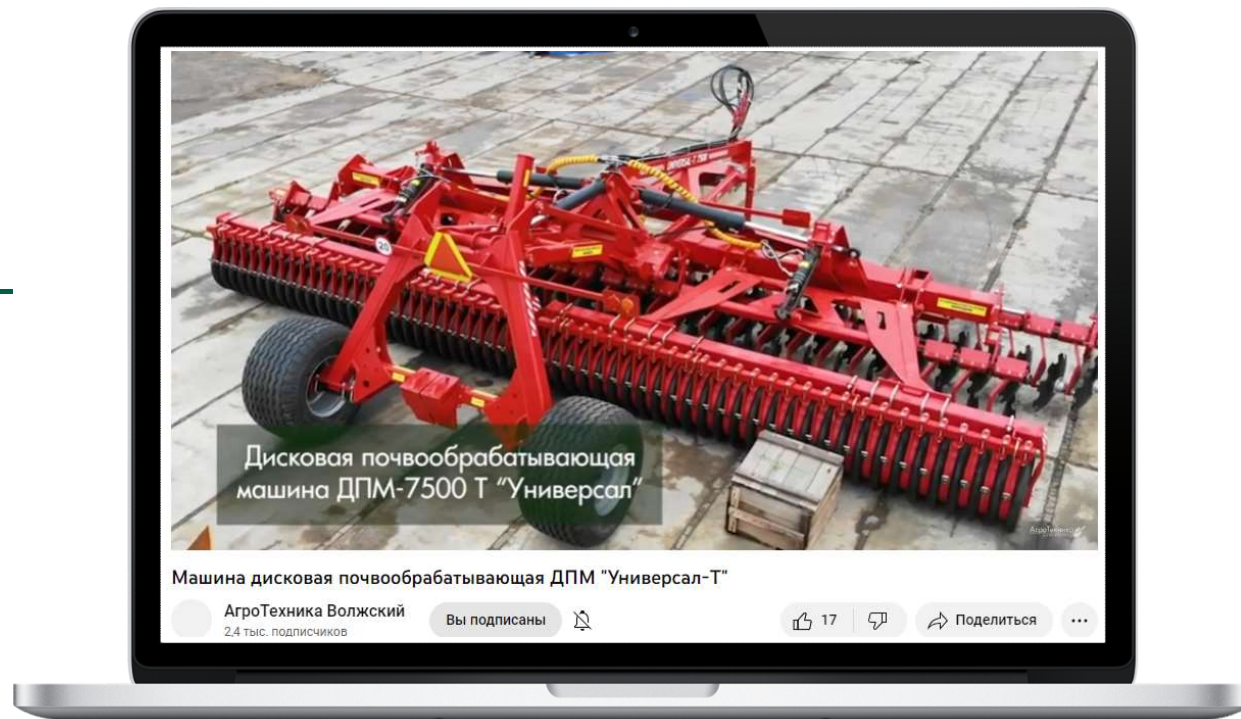
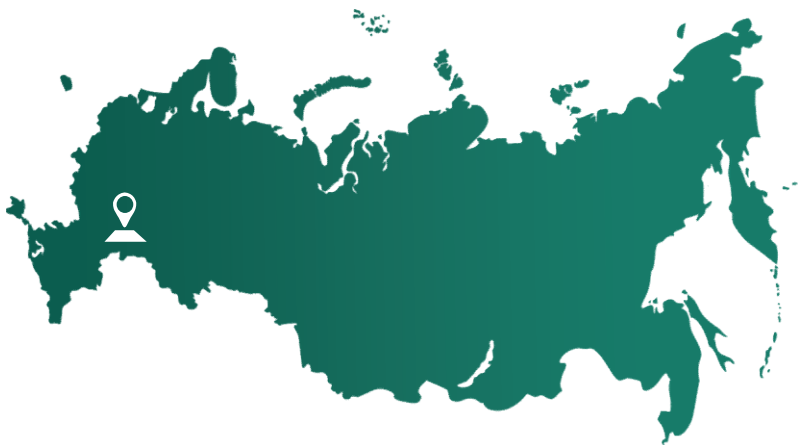
ТЕХНИЧЕСКИЕ ХАРАКТЕРИСТИКИ

Параметры/Модель	Ед.изм.	ДПМ-7500	ДПМ-6000
Тип машины		Прицепная	
Масса (с резино-клиновым катком)	(кг)	6500	5500
Производительность за час основного времени, при скорости 15км/ч	(га)	11,25	9
Рабочая скорость	(км/ч)	12-18	
Максимальная транспортная скорость, км/ч, не более	(км/ч)	20	
Рабочая ширина захвата	(м)	7,5	6
Количество рабочих органов (дисков)	(шт.)	60	48
Количество рядов дисков	(шт.)	2	
Расстояние между дисками	(мм)	250	
Диаметр дисков	(мм)	460	
Глубина обработки	(см)	3-12	
Ширина в транспортном положении	(мм)	2950	
Ширина в рабочем положении	(мм)	8214	6500
Высота в транспортном положении, при дорожном просвете 225мм	(мм)	4000	3400
Высота в рабочем положении	(мм)	2792	
Длина в транспортном положении	(мм)	6340	
Длина в рабочем положении	(мм)	5415	
Количество обслуживающего персонала	(чел.)	1 (механизатор)	
Настройка рабочей глубины		Гидравлическая	
Номинальное давление в гидросистеме не более:	(МПа)	16	
Агрегируется с тракторами мощностью ДВС, не менее	(кВт/л.с)	160/240	130/180

ХОТИТЕ БОЛЬШЕ ИНФОРМАЦИИ?

МАШИНА ДИСКОВАЯ
ПОЧВООБРАБАТЫВАЮЩАЯ
ДПМ "УНИВЕРСАЛ-Т"

ВОЛГОГРАДСКАЯ ОБЛАСТЬ,
Г. ВОЛЖСКИЙ



- [ССЫЛКА НА ВИДЕО](#) «МАШИНА ДИСКОВАЯ ПОЧВООБРАБАТЫВАЮЩАЯ ДПМ "УНИВЕРСАЛ-Т"» В ВИДЕ **QR** КОДА
ИСПОЛЬЗОВАНИЕ:
 - 1) Возьмите мобильный телефон с камерой,
 - 2) Запустите камеру на телефоне,
 - 3) Наведите объектив камеры на код,
 - 4) Перейдите по ссылке на YouTube канал,
 - 5) Приятного просмотра!