



НАВИГАТОР  
НОВОЕ  
МАШИНОСТРОЕНИЕ

# ПРЕСС-ПОДБОРЩИК МОДЕЛЬ В

# ПРЕИМУЩЕСТВА

Пресс-подборщики – кормозаготовительная техника для сбора и прессования травяной массы из валков или прокосов в рулоны.



## Преимущества пресс-подборщиков Навигатор-НМ:

- Широкая линейка рулонных пресс-подборщиков
- Собственный центр развития и разработок продуктов
- Усовершенствование моделей на основе потребностей рынка
- Качественный продукт по доступной цене
- Многофункциональность машин
- Сокращение трудозатрат на время обработки
- Минимизация потерь при заготовке кормов
- Экономия ресурсов
- Консультирование по технологии «сенаж в упаковке»

## Официальный дилер Навигатор-НМ:

- Регионы: Воронежская, Саратовская, Ростовская, Тамбовская области
- Предпродажный и постпродажный сервис
- Квалифицированный персонал

# МОДЕЛЬ В

## Модель В

Простая и надежная модель для заготовки сена и соломы, разработанная для эконом сегмента. Нижняя часть подборщика была изменена на 5-ти рядный подборщик без эксцентрика для улучшения сбора и отправки травяного материала в камеру прессования. Обвязка рулона осуществляется только шпагатом в автоматическом или ручном режимах. Контроль плотности рулонов настраивается вручную посредством настройки реле давления. Низкие эксплуатационные расходы.

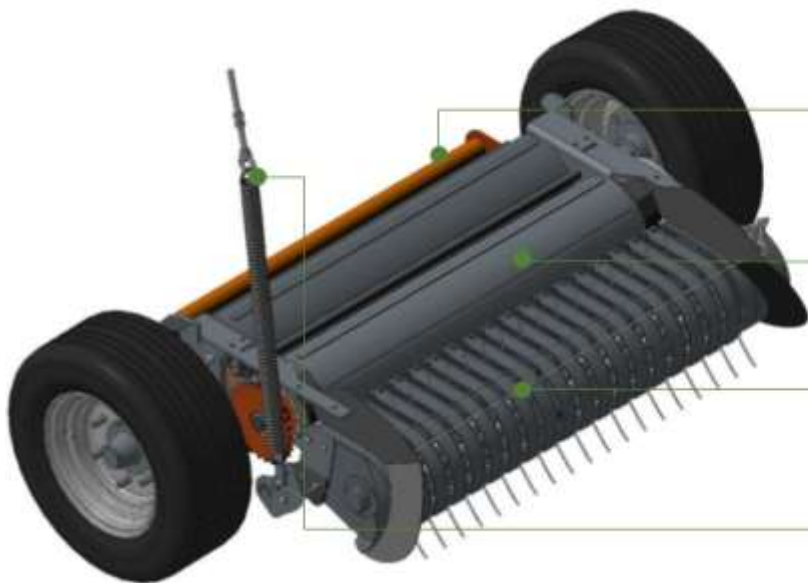


B12



B15

# КОНСТРУКТИВНЫЕ ОСОБЕННОСТИ



Рёбристый задний валец и скатная труба для выгрузки рулонов

Рёбристый передний валец, как аналог устройства подачи

Подборщик шириной захват 1,5 метра. Барабанный, был изменен с 4-х рядного на 5-ти рядный без эксцентрика

Эффективный уравнивающий аппарат подборщика

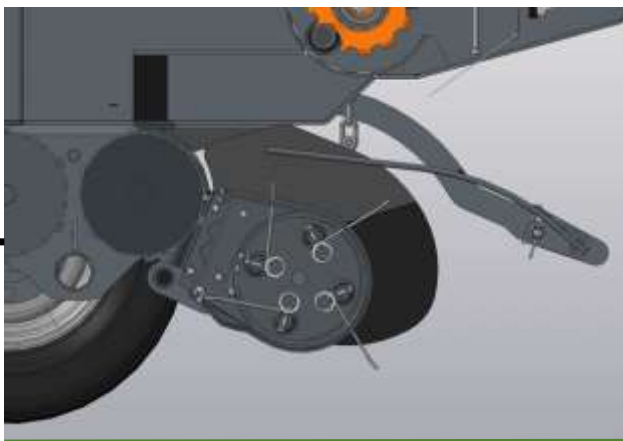


## Контроль прессования

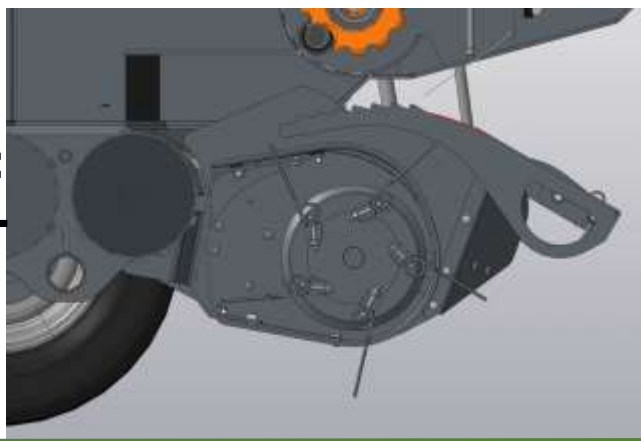
Гидроподпор камеры прессования:

- работоспособность только на сухих травянистых массах (сено и солома)
- регулировка плотности при помощи реле

Был 4-х рядный



Стал 5-и рядный



**Изменение нижней части подборщика**

# ТЕХНИЧЕСКИЕ ХАРАКТЕРИСТИКИ

Параметр/Модель	B12	B15
Ширина захвата подборщика, м	1,5	
Тип подборщика	5-ти рядный без эксцентрика	
Количество зубьев подборщика, шт	19 x 5 рядов (пружинная сталь)	
Расстояние между зубьями, мм	54	
Тип подачи	Ребристый вал	
Автоматический запуск обвязки через пульт	Да	
Индикация уровня формирования плотности рулона в камере на пульте (цифры, bar)	Нет (настройка реле плотности вручную)	
Индикация заполнения камеры на пульте (1-й датчик)	Да (световой и звуковой сигналы)	
Режим прессования при определенном давлении, bar	модели пресс-подборщика с рулоном 1,2x1,2м	
	начальное давление прессования: 70-80 bar	
	окончание прессования сена и соломы: 80-100 bar	
	окончание прессования сенажа: 100-120 bar	
Индикация равномерного формирования рулона (2-й датчик)	Нет	
Централизованная смазка подшипников	Нет	
Автоматическая смазка цепей	Нет	
Копирующее колесо, шт	1 колесо (доп.опция)	
Размер формируемых рулонов, (ДхШ)	1,2x1,2	1,5x1,2
Основной травяной материал для прессования	Сено, солома (только сухая масса)	
Плотность прессования, кг/м <sup>3</sup>	до 200 (для сухой массы)	

# ТЕХНИЧЕСКИЕ ХАРАКТЕРИСТИКИ

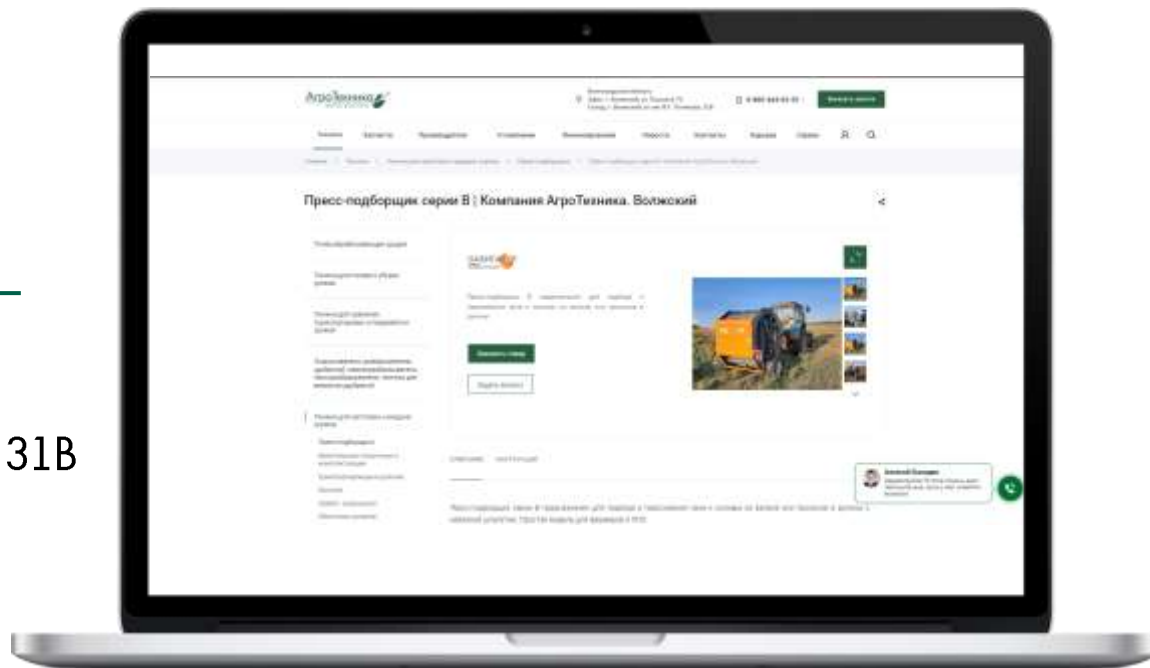
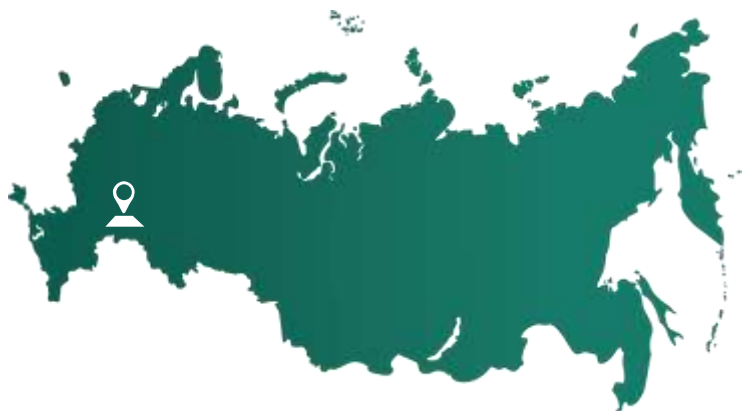
Параметр/Модель	B12	B15
Потребляемая мощность не более, кВт	28	36
Привод ВОМ (об./мин.)	540	
Гидропривод (бар)	160	
Тип обвязывающего механизма	только Шпагат	
Дорожный просвет, м	0,19	
Рабочая скорость, не более, км/ч	13	
Транспортная скорость, не более, км/ч	25	
Количество скалок (пружинная сталь) на транспортере, шт	21	27
Выталкиватель рулонов	Доп.опция	
Задние фонари	Доп.опция	
Гидромуфты на трактор	Нет	
Кардан с широкоугольным шарниром	Нет	
ТСУ для верхнего положения дышла	Доп.опция	
Предохранительная муфта карданного вала	со срезным болтом	
Мах вертикальная статическая нагрузка в точке сцепки, кг	300	320
Габаритные размеры (ДхШхВ), м	3,05х2,23х1,96	3,28х2,23х2,26
Масса, кг	1675	1875
Мощность трактора, л.с.	от 25	от 50

# ХОТИТЕ БОЛЬШЕ ИНФОРМАЦИИ?

ОПИСАНИЕ ТЕХНИКИ!  
ПРЕСС-ПОДБОРЩИК  
СЕРИИ В

---

ВОЛГОГРАДСКАЯ ОБЛАСТЬ,  
Г. ВОЛЖСКИЙ, УЛ. ИМ. ЛОГИНОВА, 31В



[ССЫЛКА НА ИНФОРМАЦИЮ](#) ПРЕСС-ПОДБОРЩИК СЕРИИ В  
(НАВИГАТОР - НМ)

В ВИДЕ **QR** КОДА:  
ИСПОЛЬЗОВАНИЕ

- 1) Возьмите мобильный телефон с камерой,
- 2) Запустите камеру на телефоне,
- 3) Наведите объектив камеры на код,
- 4) Перейдите по ссылке на сайт компании АгроТехника,
- 5) Приятного просмотра!