



НАВИГАТОР  
НОВОЕ  
МАШИНОСТРОЕНИЕ

# ПРЕСС-ПОДБОРЩИК МОДЕЛЬ RB

# ПРЕИМУЩЕСТВА

Пресс-подборщики – кормозаготовительная техника для сбора и прессования травяной массы из валков или прокосов в рулоны.



## Преимущества пресс-подборщиков Навигатор-НМ:

- Широкая линейка рулонных пресс-подборщиков
- Собственный центр развития и разработок продуктов
- Усовершенствование моделей на основе потребностей рынка
- Качественный продукт по доступной цене
- Многофункциональность машин
- Сокращение трудозатрат на время обработки
- Минимизация потерь при заготовке кормов
- Экономия ресурсов
- Консультирование по технологии «сенаж в упаковке»

## Официальный дилер Навигатор-НМ:

- Регионы: Воронежская, Саратовская, Ростовская, Тамбовская области
- Предпродажный и постпродажный сервис
- Квалифицированный персонал

# МОДЕЛЬ RB

## Модель RB

Популярная и надежная модель, проверенная временем. Прессует любую массу из соломы, сена и сенажа, в независимости от влажности. Ширина захвата – 1,5м. Копирующее колесо для предотвращения заглубления зубьев в почву. Для данной модели предусмотрена возможность установки системы автоматической смазки цепей.



RB12



RB12/2000



RB15



RB15/2000

## Дополнительные опции:

### Прицеп и кардан

Возможность установки сноты над карданом



### Сетеувязывающее устройство (NW)

Для моделей JB и RB



# КОНСТРУКТИВНЫЕ ОСОБЕННОСТИ

## Подборщик

Модель RB



Эффективный уравнивающий аппарат подборщика

Подпружиненный выталкиватель для выгрузки рулонов

Закрытый эксцентрик с возможностью смазки

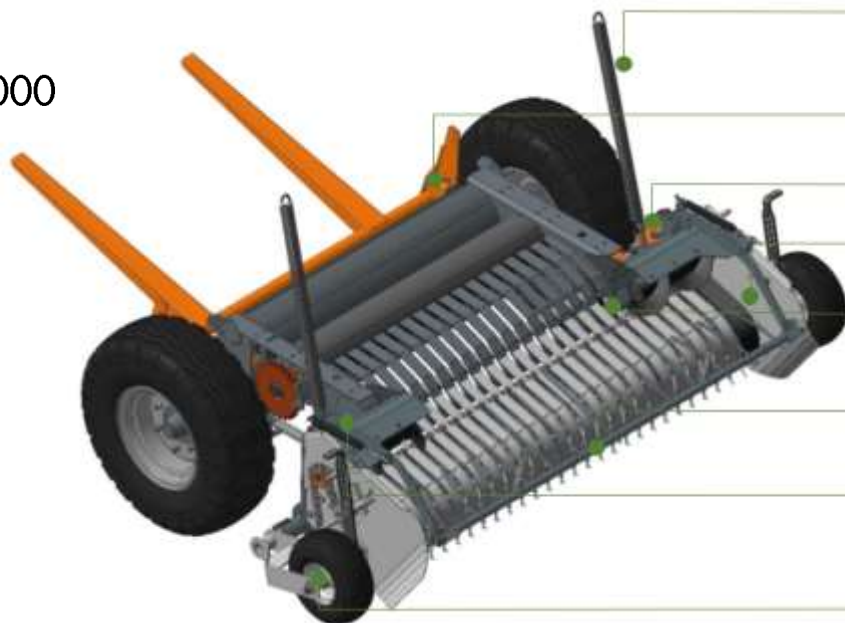
Укладчик. Подающая 17-ти зубовая граблина с одним шатуном

Подборщик шириной захват 1,5 метра. Барабанный, 4-х рядный

Копирующее колесо на смазываемых подшипниках

Гидроцилиндр подъема подборщика

Модель RB2000



Эффективный уравнивающий аппарат подборщика

Подпружиненный выталкиватель для выгрузки рулонов

Фрикционные предохранительные муфты укладчика и подборщика

Закрытый эксцентрик с возможностью смазки

Укладчик. Подающая 17-ти зубовая граблина с двумя шатунами на подшипниках, увеличенный диаметр валов

Подборщик шириной захват 2 метра. Барабанный, 4-х рядный

Сужающие шнеки

Копирующие пневмоколеса (опорные) на подшипниках

# КОНСТРУКТИВНЫЕ ОСОБЕННОСТИ



## Процесс прессования

Время формирования вращения рулона в вальцевых камерах прессования гораздо больше, что снижает скорость набора рулона

## Камера прессования

- Полностью транспортная камера
- Высокий коэффициент сцепления с материалом
- Высокая надёжность и низкая стоимость ремонтов



RB15/2000



Пружинная натяжка транспортёра

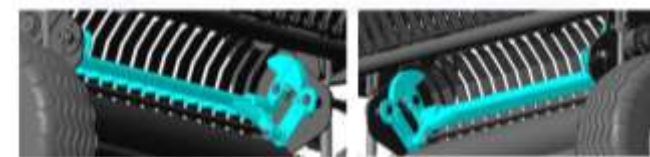


## Контроль прессования

Гидроподпор камеры прессования:

- работоспособность на любых видах кормов
- мгновенная регулировка плотности прессования

RB12/2000

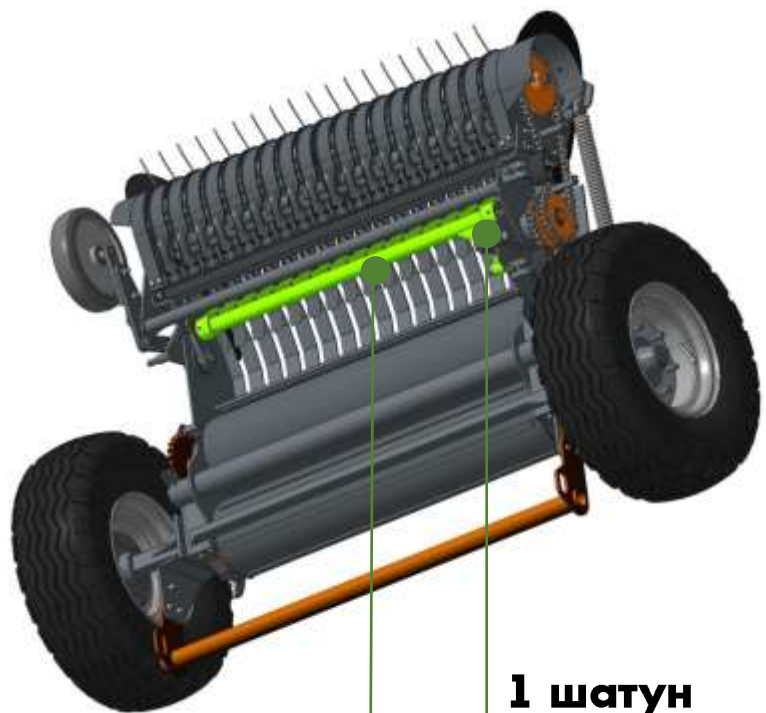


Усиленный укладчик

# КОНСТРУКТИВНЫЕ ОСОБЕННОСТИ

## Устройство подачи

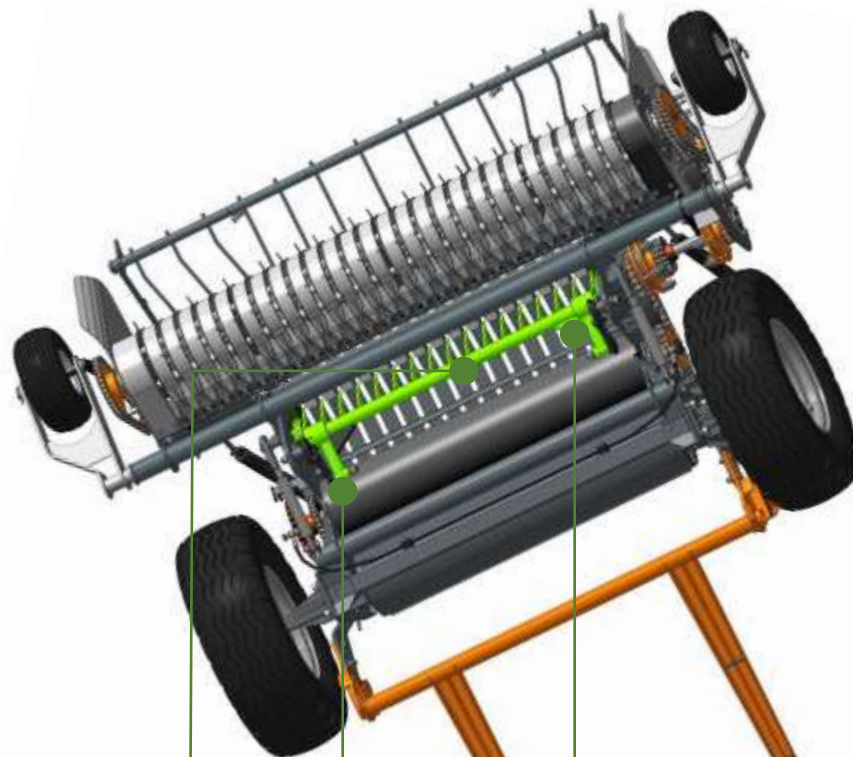
Модель RB



1 шатун

Укладчик

Модель RB/2000



2 шатуна

Усиленный укладчик

# КОНСТРУКТИВНЫЕ ОСОБЕННОСТИ

## Обмотка рулонов

Нитеувязывающее устройство



Электромотор подачи шпата

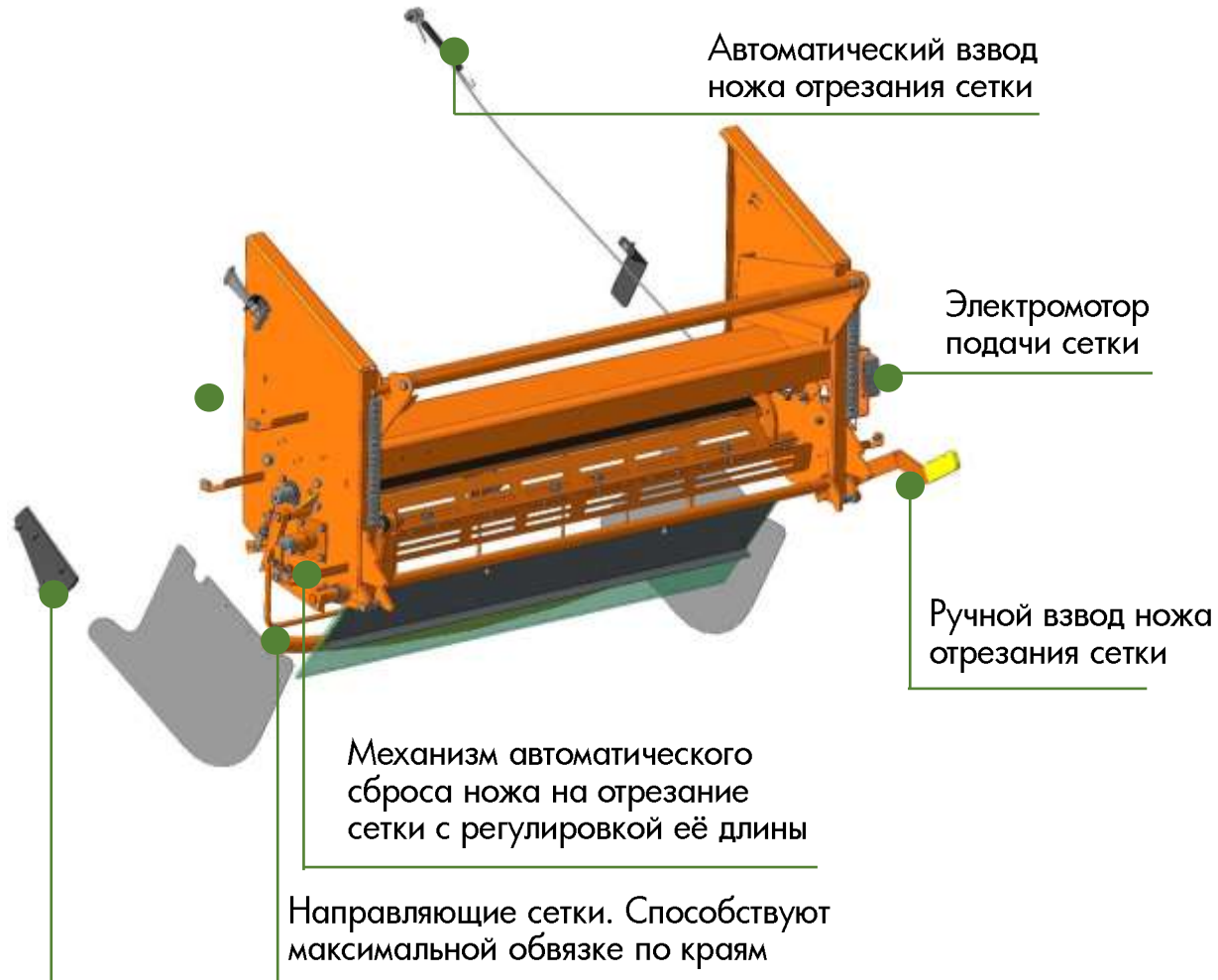
Улучшенный подающий ролик с ребрами

Трёхступенчатая регулировка количества шпата на рулоне выбором ручья на шкиве

# КОНСТРУКТИВНЫЕ ОСОБЕННОСТИ

## Обмотка рулонов

### Сетеувязывающее устройство для RB (NW)





# ТЕХНИЧЕСКИЕ ХАРАКТЕРИСТИКИ

Параметр/Модель	RB12  RB12NW	RB15  RB15NW	RB12/2000 (NW)	RB15/2000 (NW)
Ширина захвата подборщика, м	1,5		2	
Тип подборщика	4-х рядный с эксцентриком			
Количество зубьев подборщика, шт	19 x 4 ряда (пружинная сталь)		27 x 4 ряда (пружинная сталь)	
Расстояние между зубьями, мм	54			
Тип подачи	Укладчик, 1 шатун		Усиленный укладчик, 2 шатуна	
Автоматический запуск обвязки через пульт	Да			
Индикация уровня формирования плотности рулона в камере на пульте (цифры, bar)	Да (пульт показывает достигаемую плотность рулона)		Да (пульт показывает достигаемую плотность рулона)	
Индикация заполнения камеры на пульте (1-й датчик)	Да (световой и звуковой сигналы)			
Режим прессования при определенном давлении, bar	модели пресс-подборщика с рулоном 1,2x1,2м		модели пресс-подборщика с рулоном 1,5x1,2м	
	начальное давление прессования: 70-80 bar		начальное давление прессования: 100-120 bar	
	окончание прессования сена и соломы: 80-100 bar		окончание прессования сена и соломы: 120-140 bar	
	окончание прессования сенажа: 100-120 bar		окончание прессования сенажа: 140-170 bar	
Индикация равномерного формирования рулона (2-й датчик)	Нет			
Централизованная смазка подшипников	Нет		Нет	
Автоматическая смазка цепей	Дополнительная опция			
Копирующее колесо, шт	1 колесо		2 колеса	
Размер формируемых рулонов, (ДхШ)	1,2x1,2	1,5x1,2	1,2x1,2	1,5x1,2

# ТЕХНИЧЕСКИЕ ХАРАКТЕРИСТИКИ

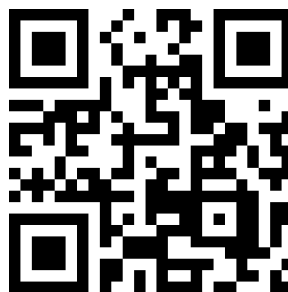
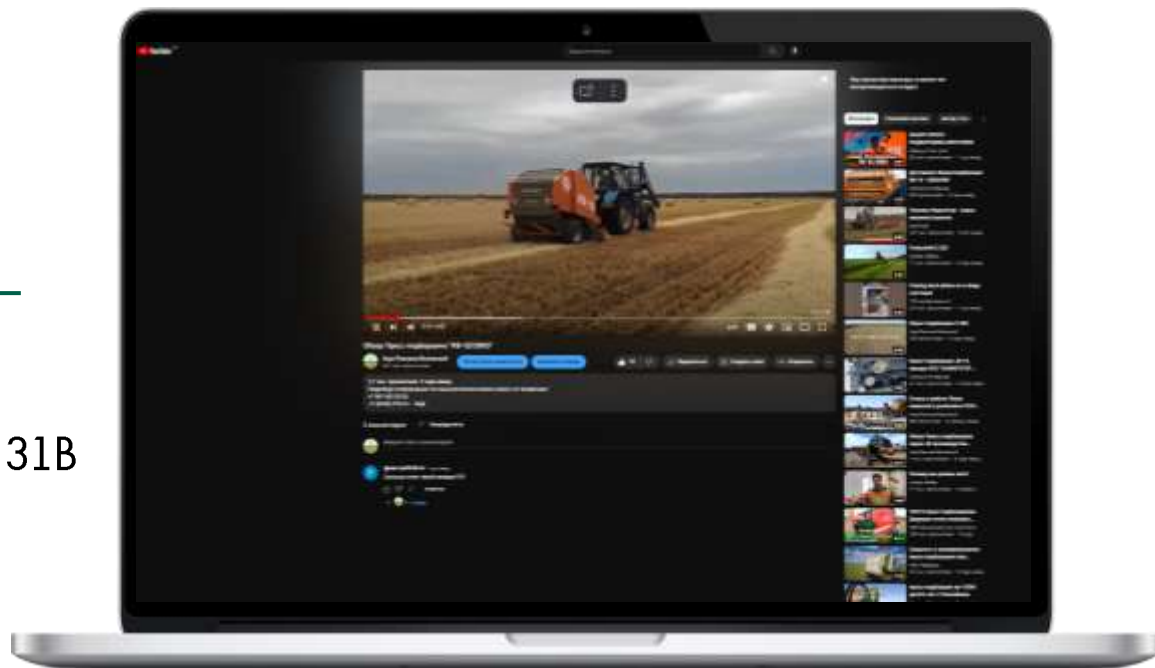
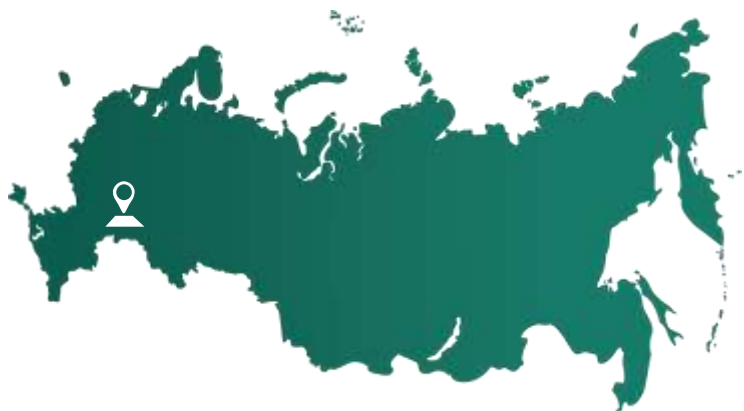
Параметр/Модель	RB12  RB12NW	RB15  RB15NW	RB12/2000 (NW)	RB15/2000 (NW)
Основной травяной материал для прессования	Сено, солома, сенаж			
Плотность прессования, кг/м <sup>3</sup>	до 400 (для влажной массы); до 200 (для сухой массы)			
Потребляемая мощность не более, кВт	36		40	
Привод ВОМ (об./мин.)	540			
Гидропривод (бар)	160			
Тип обвязывающего механизма	Шпагат   Шпагат и сетка(NW)		Шпагат   Шпагат и сетка(NW)	
Дорожный просвет, м	0,24		0,22	
Рабочая скорость, не более, км/ч	13			
Транспортная скорость, не более, км/ч	25			
Количество скалок (пружинная сталь) на транспортёре, шт	32	41	32	41
Выталкиватель рулонов	Да		Да	
Задние фонари	Да		Да	
Гидромуфты на трактор	Да		Да	
Кардан с широкоугольным шарниром	Нет		Нет	
ТСУ для верхнего положения дышла	Дополнительная опция		Стандартная комплектация	
Предохранительная муфта карданного вала	со срезным болтом		фрикционная муфта	
Мак вертикальная статическая нагрузка в точке сцепки, кг	405   435	390   420	440   470	470   500
Габаритные размеры (ДхШхВ), м	3,77х2,25х1,95	4,30х2,24х2,20	3,94х2,78х2,07	4,46х2,78х2,36
Масса, кг	1950 2090(NW)	2240 2380(NW)	2290 2430(NW)	2580 2720(NW)
Мощность трактора, л.с.	от 50		от 60	

# ХОТИТЕ БОЛЬШЕ ИНФОРМАЦИИ?

ОБЗОР ТЕХНИКИ!  
ПРЕСС-ПОДБОРЩИК  
СЕРИИ RB

---

ВОЛГОГРАДСКАЯ ОБЛАСТЬ,  
Г. ВОЛЖСКИЙ, УЛ. ИМ. ЛОГИНОВА, 31В



[ССЫЛКА НА ВИДЕО](#) ОБЗОР ПРЕСС-ПОДБОРЩИКА СЕРИИ RB  
ПРОИЗВОДСТВА "НАВИГАТОР-НМ"

В ВИДЕ **QR** КОДА:  
ИСПОЛЬЗОВАНИЕ

- 1) Возьмите мобильный телефон с камерой,
- 2) Запустите камеру на телефоне,
- 3) Наведите объектив камеры на код,
- 4) Перейдите по ссылке на YouTube канал,
- 5) Приятного просмотра!