



ПЛУГ ЧИЗЕЛЬНЫЙ НАВЕСНОЙ ПЧН



НАЗНАЧЕНИЕ

Плуг ПЧН предназначен для рыхления почвы по отвальным и безотвальным фронтам с углублением пахотного горизонта, безотвальной обработки почвы взамен зяблевой и весенней пахоты, глубокого рыхления на склонах и паровых полях.

Плуг ПЧН обеспечивает обработку почв на глубину до 45 см:

- по вспаханному полю;
- по стерне зерновых культур высотой до 25 см;
- после уборки пропашных культур с предварительным дискованием почвы в один-два следа, не засоренных камнями, с удельным сопротивлением до 0,12 Мпа, влажностью до 22% и твердостью до 4 Мпа

Агрегатируемость:

с тракторами тягового класса 3-4 т.:

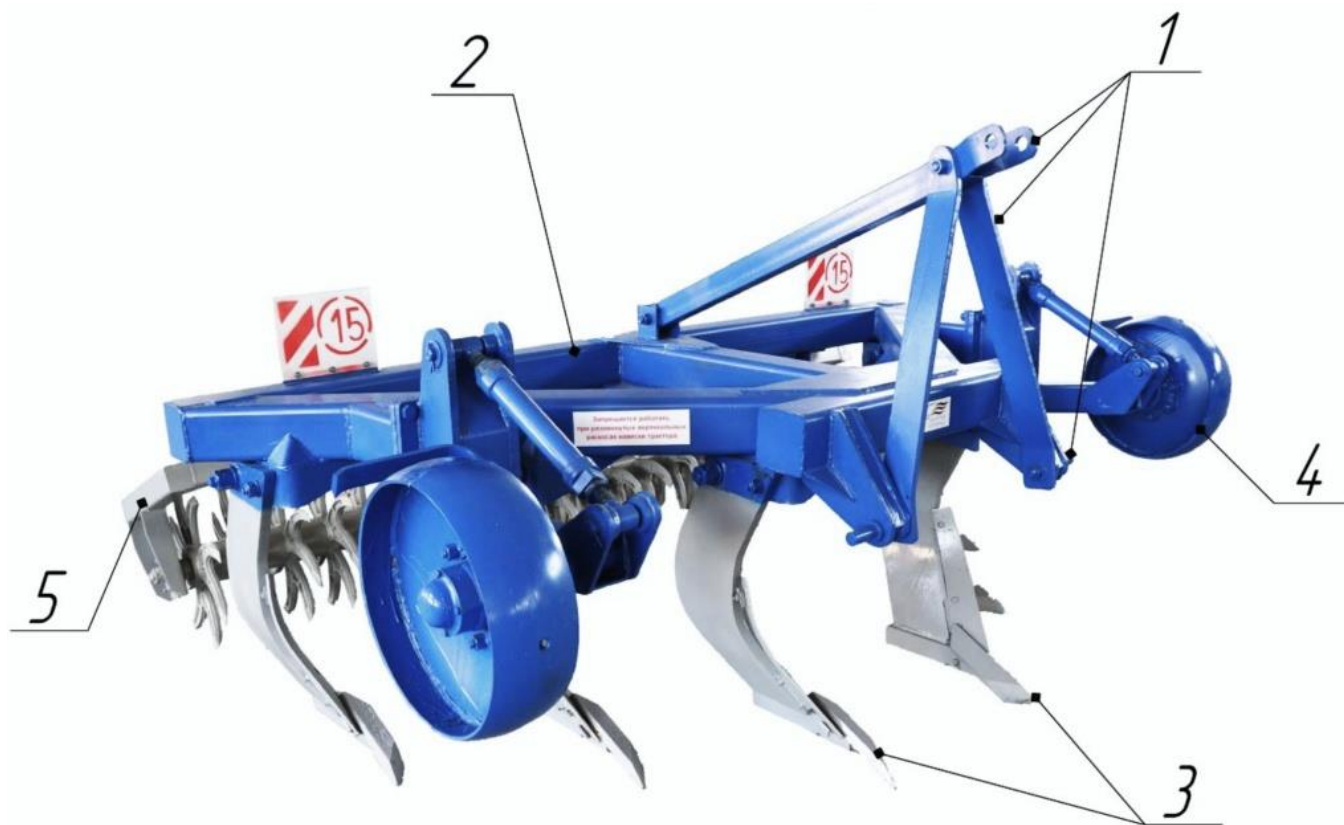
- ПЧН-2,7К – Т-150, ХТЗ-17021, ХТЗ-17221;
- ПЧН-2,7ЕК – John Deere 7-я серия, New Holland 7-я серия, Terrion 3180, МТЗ-2022;

с тракторами тягового класса 5 т.:

- ПЧН-4,0К – К-701, К-744Р-1, К-744Р-2;
- ПЧН-4,0ЕК – John Deere 8-я серия, New Holland 8-я серия, Terrion 5280, МТЗ-3022;

ПРЕИМУЩЕСТВА

Долото рыхлителя скалывает, поднимает и отодвигает почву в сторону изгиба стойки. Стойки имеют специально подобранную кривизну, основание с боковиной и защитную грудку, которые обеспечивают необходимую степень рыхления монолита. Высокая эффективность крошения почвы так же обеспечивается специальной формой 6 стоек рабочих органов.



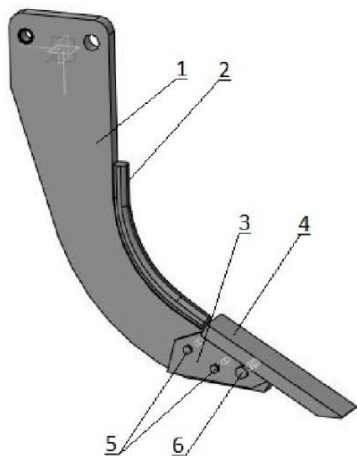
1- Навеска; 2- Рама; 3-Рабочий орган глубокорыхлитель; 4- Механизм заглубления; 5 - каток

ПРЕИМУЩЕСТВА

- Рабочий орган модификации «Е» – глубокорыхлитель типа «парашлю» состоит из стойки, в нижней части стойки приварена подошва. В передней части к стойке, болтами крепиться грудка и долото. В верхней части стойки имеются два отверстия на одном уровне, расположенные по ходу плуга.
- Рабочий орган модификации плуга «Щ» – глубокорыхлитель с прямой стойкой. Глубокорыхлитель с прямой стойкой состоит из стойки, в нижней части стойки приварено долото. В передней части к стойке, болтами крепятся щеки норальника и приварен рассекатель. В верхней части стойки так же как и в типе «парашлю» имеются два отверстия на одном уровне, расположенные по ходу плуга

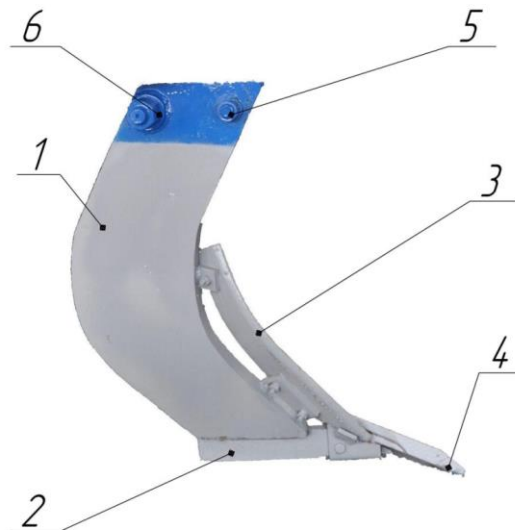
Навесные катки обеспечивают дополнительное – до 10 см – рыхление и выравнивание поверхностного слоя.

Корпуса плуга оборудованы срезными шпильками для защиты от избыточных нагрузок.



Глубокорыхлитель с прямой стойкой

1-Стойка; 2-Рассекатель; 3-Щека норальника; 4-долото;
5,6-болты крепления щек норальника к стойке с гайками и шайбами



Глубокорыхлитель типа «парашлю»

1- Стойка «парашлю»; 2- Подошва; 3- Грудка;
4- Долото; 5-Срезная шпилька; 6- Болт стойки.

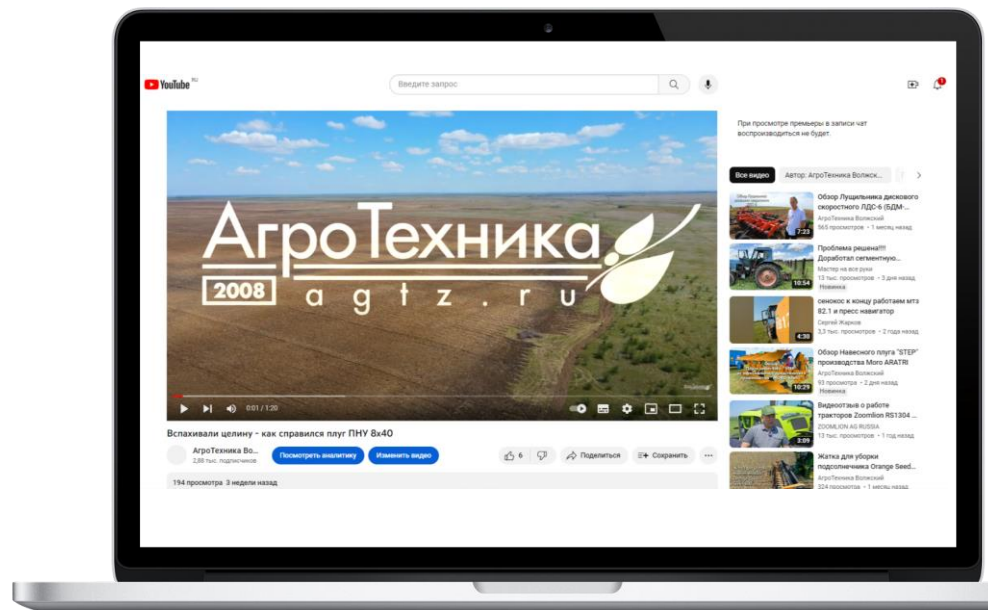
ТЕХНИЧЕСКИЕ ХАРАКТЕРИСТИКИ

Наименование параметра	ПЧН-2,7	ПЧН-4,0	ПЧН-4,0Е	ПЧН-4,0Щ
Производительность, га/час	до 2,5	до 3,5	до 3,5	до 3,5
Рабочая скорость, км/час	до 10	до 10	до 10	до 10
Глубина обработки, см	до 45	до 45	до 45	до 45
Ширина захвата, м	2,7	4,0	4,0	4,0
Транспортная скорость, не более, км/час	15	15	15	15
Количество рабочих органов	6	8	8	8
Масса машины, кг	1570	2100	2100	2100
Агрегатируется с трактором, т	3	5	5	5

ХОТИТЕ БОЛЬШЕ ИНФОРМАЦИИ?

ОПИСАНИЕ ОРУДИЯ!
ПЛУГИ ПНУ СВЕТЛОГРАДАГРОМАШ

ВОЛГОГРАДСКАЯ ОБЛАСТЬ,
Г. ВОЛЖСКИЙ, УЛ. ИМ. ЛОГИНОВА, 50



[ССЫЛКА НА ИНФОРМАЦИЮ](#) ПЛУГИ ПНУ
СВЕТЛОГРАДАГРОМАШ В ВИДЕ QR КОДА:
ИСПОЛЬЗОВАНИЕ

- 1) Возьмите мобильный телефон с камерой,
- 2) Запустите камеру на телефоне,
- 3) Наведите объектив камеры на код,
- 4) Перейдите по ссылке на сайт компании АгроТехника,
- 5) Приятного просмотра!