



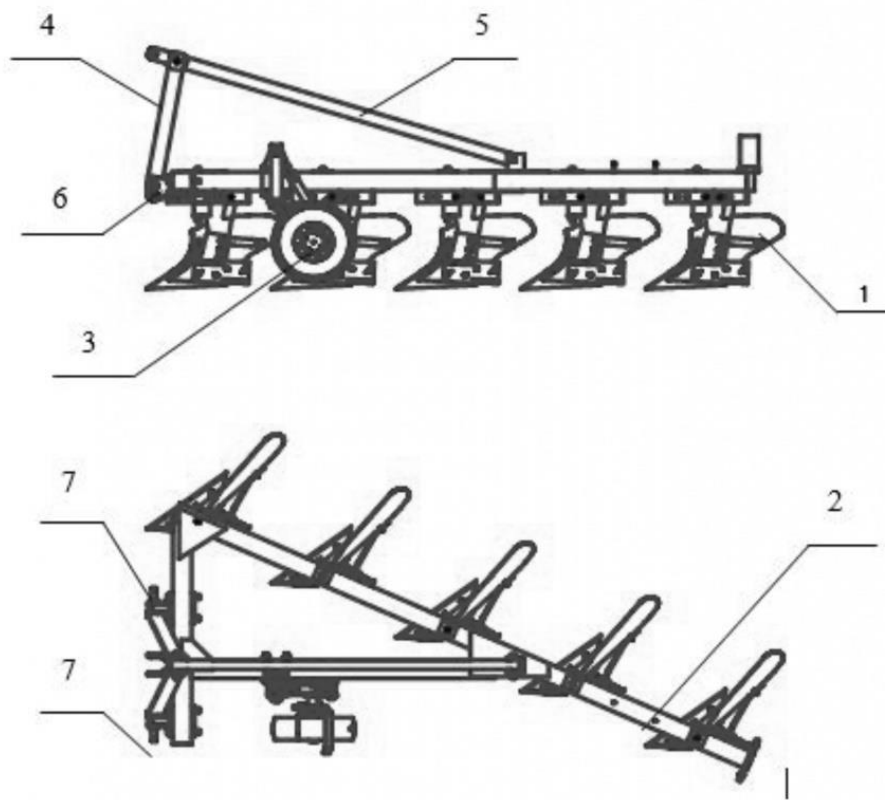
ПЛУГ НАВЕСНОЙ ПН



НАЗНАЧЕНИЕ

Плуги предназначены для пахоты почв с оборотом пласта на глубину до 30 см под зерновые и технические культуры, не засоренных камнями, плитняком и другими препятствиями с удельным сопротивлением 0,09 МПа (0,9 кг/см²) и твердостью до 4,0 МПа (40 кг/см²).

Вспашка преследует цель создания благоприятных условий для накопления влаги и питательных веществ в почве, для нормального развития корневой системы растений. Это достигается рыхлением почвы, уплотнившейся за период вегетации, перемещением более плодородных ее слоев в зону развития корневой системы растений, заделкой растительных остатков и сорняков в нижние слои.



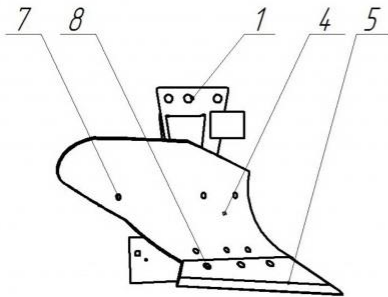
Плуг навесной ПН-5×35

1-плужный корпус; 2-рама; 3-опорное колесо с механизмом заглубления;
4-уздечки; 5-тяга; 6-бугеля; 7-ось навески

ПРЕИМУЩЕСТВА

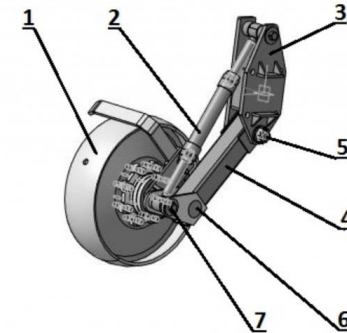
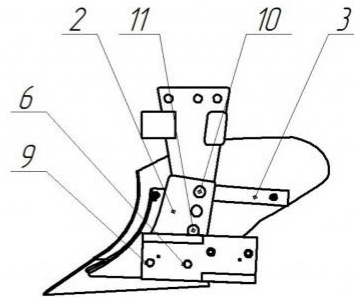
- Комплектуемые собственного производства
- Износостойкие рабочие органы (сталь 65Г + наплавка + закалка)
- Прочные и надежные механизмы заглубления
- Полувинтовой отвал дает 100% заделку пожнивных остатков
- Простота в эксплуатации и обслуживании

Основным несущим звеном, конструкции плуга, является рама п.2. В передней части рамы приварены бугеля, в которые устанавливаются оси навески(цапфы). Также к раме присоединяются плужные корпуса п.1. Ось навески совместно с тягой п.5 и уздечками п.4 служат для присоединения (навешивания) к трактору. Для регулирования глубины обработки почвы (пахоты) существует опорное колесо с механизмом заглубления п.3.



Плужный корпус

1-Стойка в сборе; 2-Башмак в сборе; 3-Кронштейн отвала; 4-Отвал; 5-Лемех;
6-Доска полевая; 7,8,9,10,11-Болты лемешные с гайками и шайбами .



Колесный механизм полевой

1-Колесо опорное в сборе со ступицей; 2-Винт в сборе; 3-Кронштейн в сборе;
4-Рычаг в сборе; 5-Ось рычага; 6-Ось колеса; 7-Ось винта.

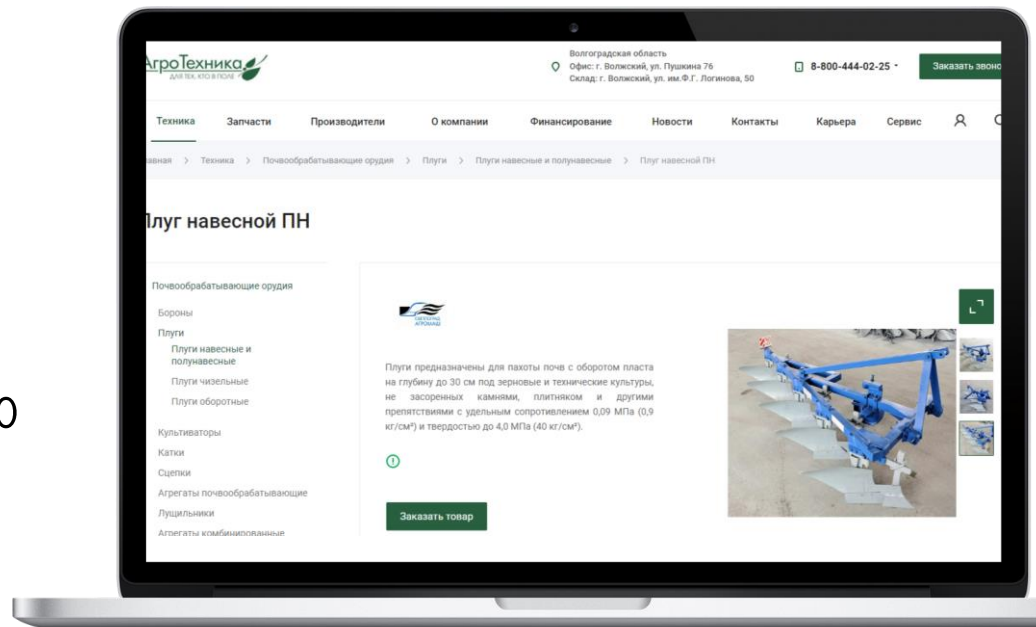
ТЕХНИЧЕСКИЕ ХАРАКТЕРИСТИКИ

| Наименование параметра | ПН-3х35 | ПН- 4х35П | ПН-х35П |
|---|---------|-----------|---------|
| Производительность, га/час | до 1 | до 1,4 | до 1,7 |
| Рабочая скорость, км/час | до 10 | | |
| Глубина обработки, см | до 30 | | |
| Ширина захвата, м | 1,05 | 1,4 | 1,75 |
| Транспортная скорость, не более, км/час | 15 | | |
| Количество рабочих органов | 3 | 4 | 5 |
| Масса машины, кг | 435 | 750 | 1030 |
| Агрегатируется с трактором, т.к | 1,4 | 3 | 3 |

ХОТИТЕ БОЛЬШЕ ИНФОРМАЦИИ?

ОПИСАНИЕ ОРУДИЯ! ПЛГ СВЕТЛОГРАДАГРОМАШ

ВОЛГОГРАДСКАЯ ОБЛАСТЬ,
Г. ВОЛЖСКИЙ, УЛ. ИМ. ЛОГИНОВА, 50



[ССЫЛКА НА ИНФОРМАЦИЮ](#) ПЛУГ ПН
СВЕТЛОГРАДАГРОМАШ В ВИДЕ QR КОДА:
ИСПОЛЬЗОВАНИЕ

- 1) Возьмите мобильный телефон с камерой,
- 2) Запустите камеру на телефоне,
- 3) Наведите объектив камеры на код,
- 4) Перейдите по ссылке на сайт компании AgroTechnika,
- 5) Приятного просмотра!