



ПЛУГ ПОЛУНАВЕСНОЙ ОБОРОТНЫЙ JUPITER (7+1)



НАЗНАЧЕНИЕ

Плуг полунавесной оборотный Jupiter (7+1) и его модификации предназначены для пахоты почв под зерновые и технические культуры на глубину до 30 см, не засоренных камнями, плитняком и другими препятствиями, с удельным сопротивлением до 0,09 МПа (0,9 кг/см²), при влажности почвы до 30% и твердости до 4 Мпа. с уклоном до 8°.

Модификаци:

Jupiter (7+1) - модель со сплошным отвалом.

Jupiter (7+1)S - модель с перьевым отвалом.

Jupiter (7+1)C - модель с предплужниками.

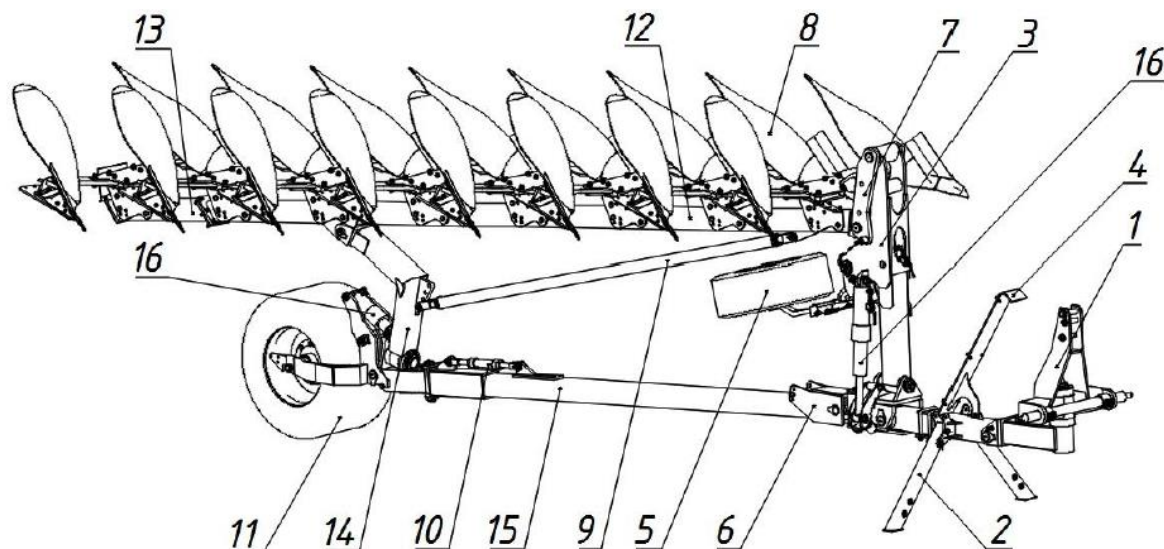
Jupiter (7+1)SC - модель с перьевым отвалом и предплужниками.



ПРЕИМУЩЕСТВА

- Регулируемая ширина захвата каждого корпуса
- Высокая стойка
- Защита плужного корпуса (PROtection, срезная шпилька)
- Износостойкие рабочие органы (сталь 30MnBr5 (борированная)+ наплавка+закалка)
- Обновленная конфигурация лемеха (обеспечивает стабильное заглубление плуга при самых тяжелых условиях пахоты)
- Комплектующие собственного производства
- Полувинтовой отвал дает 100% заделку пожнивных остатков
- Прочные и надежные механизмы заглубления (модернизированный рычаг механизма заглубления увеличил ресурс работы плуга)
- Челночная вспашка (экономия топлива, отсутствие свальных гребней и развальных борозд)
- Качество обработки почвы (оборот пласта, дробность вспашки)
- Регулируемый угол атаки башмака плуга (широкий диапазон регулировок для разных типов почв)
- Универсальная навеска плуга (агрегируется с тракторами отечественного и импортного производства)

ПРЕИМУЩЕСТВА

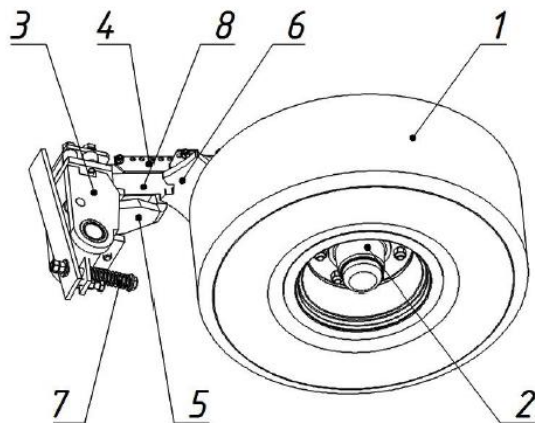


Плуг Jupiter (7+1) состоит из следующих узлов:

- рамы, изготовленной из стального прямоугольного профиля и состоящей из бруса несущего (п.1), продольного бруса (п.15) с регулировкой длины (п.10), рычага (п.14) и пристежки (п.13);
- механизма оборота, состоящего из корпуса с шарнирным узлом (п.3), гидроцилиндров (п.16), соединенных гидравлическими рукавами с гидросистемой трактора, зафиксированные на кронштейне (п.4);
- рычага и гидроцилиндра раскладывания плуга в рабочее положение (п.7);
- трехточечной навески плуга на трактор (п.1) с регулятором угла тяги (п.6) и опорами (п.2);
- рабочих органов плуга (п.8), каждый из которых состоит из стойки, башмака, лемеха, отвала, полевой доски;
- задний колесный механизм с регулировкой заглубления (п.11);
- 14
- переднего опорного колеса с механизмом регулировки величины заглубления рабочих органов (п.5);
- бруса регулировочного (п.9).

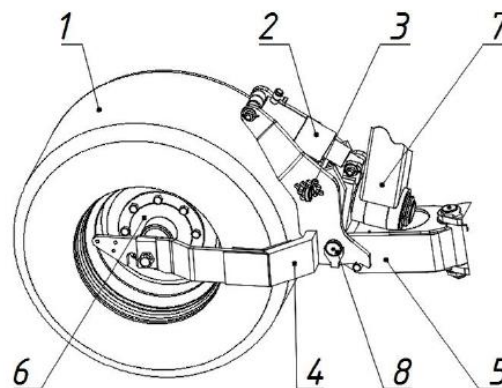
ПРЕИМУЩЕСТВА

Передний колесный механизм



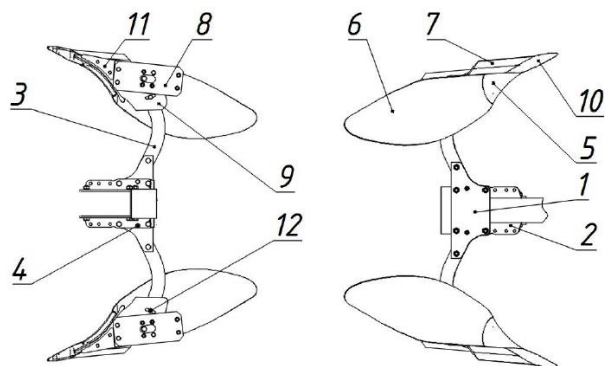
1 – пневматическое колесо в сборе; 2 – ступица; 3 – кронштейн поворотный; 4 – щека регулировочная; 5 – фиксатор; 6 – упор; 7 – болт регулировки фиксатора; 8 – рычаг.

Задний колесный механизм



1 - пневматическое колесо в сборе; 2 – ГЦ ГП90.80.200.000.05; 3 – Фиксатор регулировки величины заглабления; 4 – вилка оси колеса; 5 – шарнир; 6 – ступица; 7- рычаг с подшипниковым узлом.

Рабочий орган в сборе



Рабочий орган(РО): 1 - кронштейн; 2 – кронштейн угловой; 3 – стойка РО; 4 – болт предохранительный; 5 – грудка; 6 – отвал; 7 – лемех; 8 - доска поле-вая; 9 – башмак рабочего органа; 10 – долото; 11 – клин полевой доски; 12 – винт регулировочный.

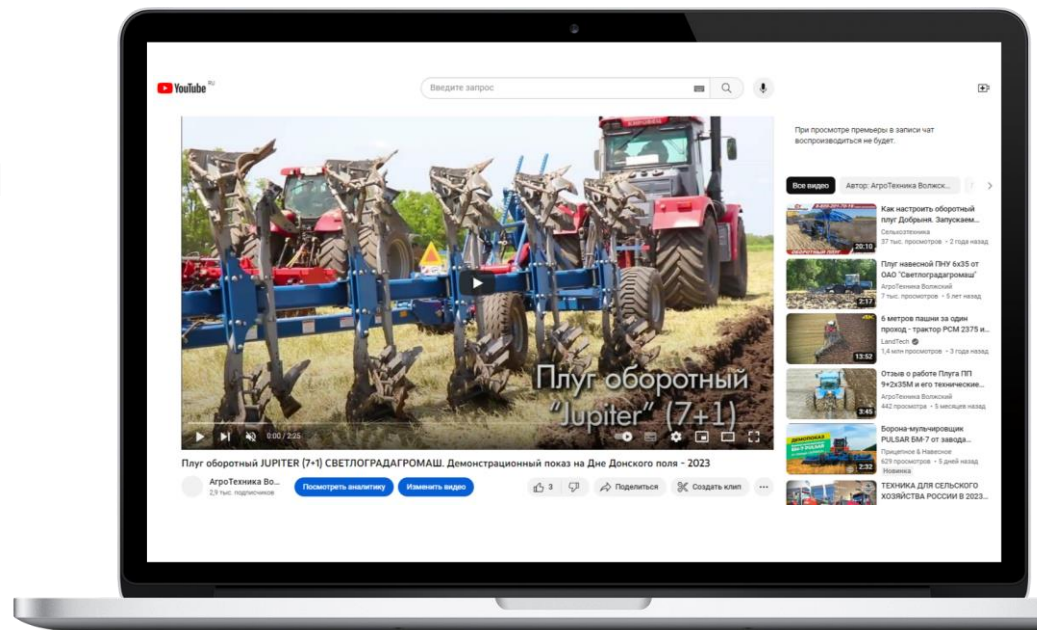
ТЕХНИЧЕСКИЕ ХАРАКТЕРИСТИКИ

Наименование параметра	JUPITER (7+1)
Производительность, га/час	2,7-4,0
Рабочая скорость, км/час	до 10
Глубина обработки, см	до 30
Ширина захвата, м	2,7-4,0
Транспортная скорость, не более, км/час	15
Количество корпусов	8
Расстояние от опорной плоскости плуга до нижней плоскости рамы, мм	790
Количество рабочих органов, шт	16
Масса машины, кг	3900
Масса машины с предплужниками, кг	4200
Габаритные размеры плуга в транспортном положении, м (ДхШхВ)	10,1х1,8х2,6
Агрегатируется с трактором, л.с.	280-350

ХОТИТЕ БОЛЬШЕ ИНФОРМАЦИИ?

ОПИСАНИЕ ОРУДИЯ!
ПЛУГ ПОЛУНАВЕСНОЙ ОБОРОТНЫЙ
JUPITER (7+1) СВЕТЛОГРАДАГРОМАШ

ВОЛГОГРАДСКАЯ ОБЛАСТЬ,
Г. ВОЛЖСКИЙ, УЛ. ИМ. ЛОГИНОВА, 50



[ССЫЛКА НА ИНФОРМАЦИЮ ПЛУГ ПЛУГ ПОЛУНАВЕСНОЙ ОБОРОТНЫЙ JUPITER \(7+1\) СВЕТЛОГРАДАГРОМАШ В ВИДЕ QR КОДА:](#)

ИСПОЛЬЗОВАНИЕ

- 1) Возьмите мобильный телефон с камерой,
- 2) Запустите камеру на телефоне,
- 3) Наведите объектив камеры на код,
- 4) Перейдите по ссылке на сайт компании АгроТехника,
- 5) Приятного просмотра!