



Сцепка прицепная гидрофицированная СП



Сцепка СП предназначена для составления тракторных гидрофицированных и негидрофицированных широкозахватных агрегатов для предпосевной обработки почвы, ухода за парами, посева зерновых, зернобобовых культур и других сельскохозяйственных работ.



Описание

Сцепка может быть использована в почвенно-климатических зонах умеренного климата, исключая районы горного земледелия, изготавливается в климатическом исполнении V, категории размещения I по ГОСТ 15150.

Сцепка с маркером (СП-11К) агрегируется с тремя сеялками типа СЗ-3,6, а без маркера (СП-11К-01) - с двумя культиваторами типа КПС-4, а также с 12-ю боронами типа БЗСС-1,0. Сцепка с маркером (СП-16К-01) агрегируется с четырьмя сеялками типа СЗ-3,6; а без маркера (СП-16К) - с четырьмя культиваторами типа КПС-4.

Кроме того, сцепка может агрегироваться с другими прицепными сельскохозяйственными машинами, близкими к указанным по ширине захвата и тяговым сопротивлениям.

Отличительные особенности

усилены рамы центральной и боковых секций увеличенными косынками и накладками; самоустанавливающиеся маркеры оснащены опорными флюгерными колесами, что облегчает их автоматическую установку на разворотах и копирование рельефа почвы; жесткофиксированные колеса центральной секции заменены на флюгерные, что исключает вынос посевного материала на поверхность почвы при разворотах посевного агрегата, а также уменьшает нагрузку на раму сцепки.



Сцепка прицепная гидрофицированная СП

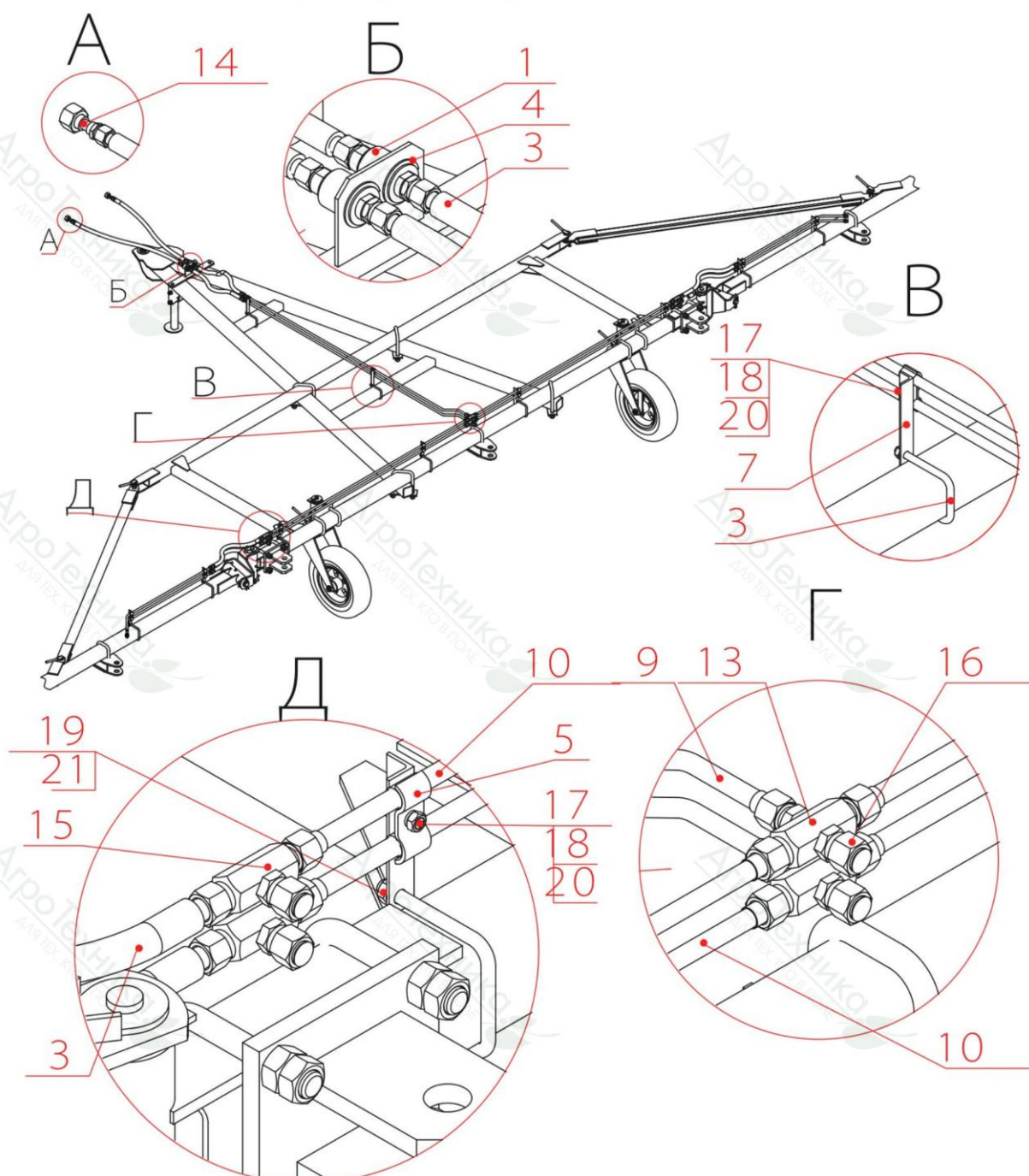


Рис.3 Гидросистема сцепки СП11К

- 1-Муфта разрывная ; 2-Рукав высокого давления(L=1600мм.); 3-Рукав высокого давления(L=610мм.); 4-Кольцо стопорное Б38; 5-Планка
6-Прокладка;7-Держатель; 8-Скоба; 9,10,11-Трубопроводы;
13-Крес-товина; 14-Переходник; 15-Тройник; 16-Заглушка; 17-Болт М8х30 ГОСТ 7798;18-Гайка М8 ГОСТ 5915; 19-Гайка М10 ГОСТ 5915
20-Шайба 8.65Г ГОСТ 6402; 21-Шайба 10.65Г ГОСТ 6402;



Сцепка прицепная гидрофицированная СП

Параметр	СП-11К	СП-16К
Тип	прицепная	прицепная
Рабочая скорость, км/ч	5-10	5-10
Производительность на севе, га/ч	10,4	16,6
Производительность на культивации, га/ч	9,0	15,2
Производительность на бороновании, га/ч	13,7	14,2
Рабочая скорость, км/ч	10	10
Ширина захвата на севе, га/ч	10,8	14,4
Ширина захвата на культивации, га/ч	8,0	16
Ширина захвата на бороновании, га/ч	12	16
Агрегатируется с тракторами, т.с.	1,4-3,0	3,0-5,0
Масса, кг	575	834
Габариты рабочие на севе (ДхШ), мм	14380x16300	14800x20500
Габариты рабочие на культивации (ДхШ), мм	15450x7965	16725x15930
Габариты транспортные на севе (ДхШ), мм	23930x4600	25120x5300
Габариты транспортные на культивации (ДхШ), мм	3560x4400	25440x5300