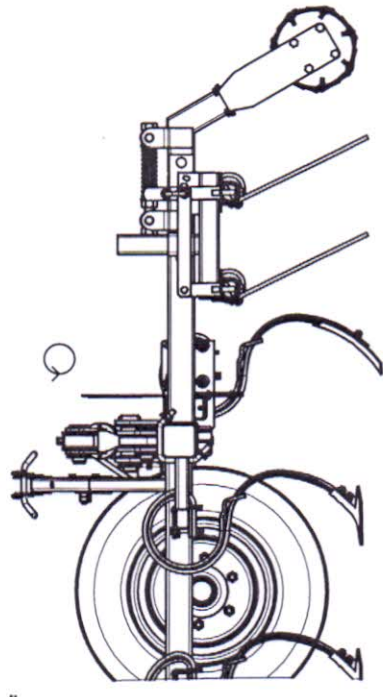


- 1 - ПКПУ 10.000 Б-01 Приставка широкая - 1шт.
- 2 - ПКПУ 12.000 Б Приставка узкая - 1шт.
- 3 - ПКПУ 12.000 Б-01 Приставка узкая - 1шт.
- 4 - ПИК-24 03.000-01 Каток длинный - 1шт.
- 5 - ПИК-5У 03.000 Каток короткий - 2шт.



Порядок монтажа приставок (размеры даны ориентировочно):
 - установить приставки на центральную раму согласно схемы;
 - установить приставки на крылья согласно схемы;
 - установить катки на приставки согласно схемы.

Схема КПМ-5Е с ПКП (приставкой пружинно-катковой)

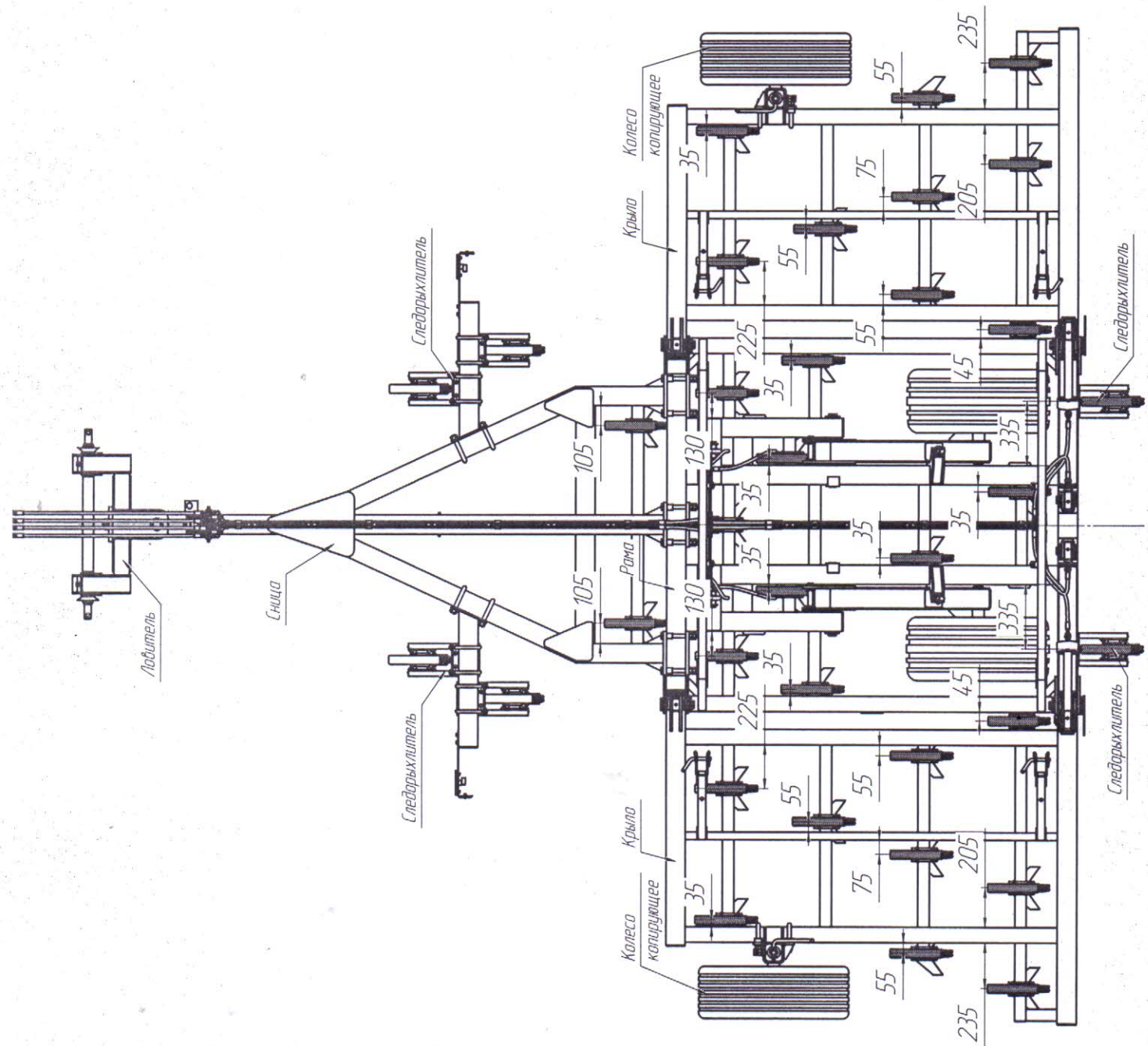


Схема досборки и расстановки лап КТМ-5Е