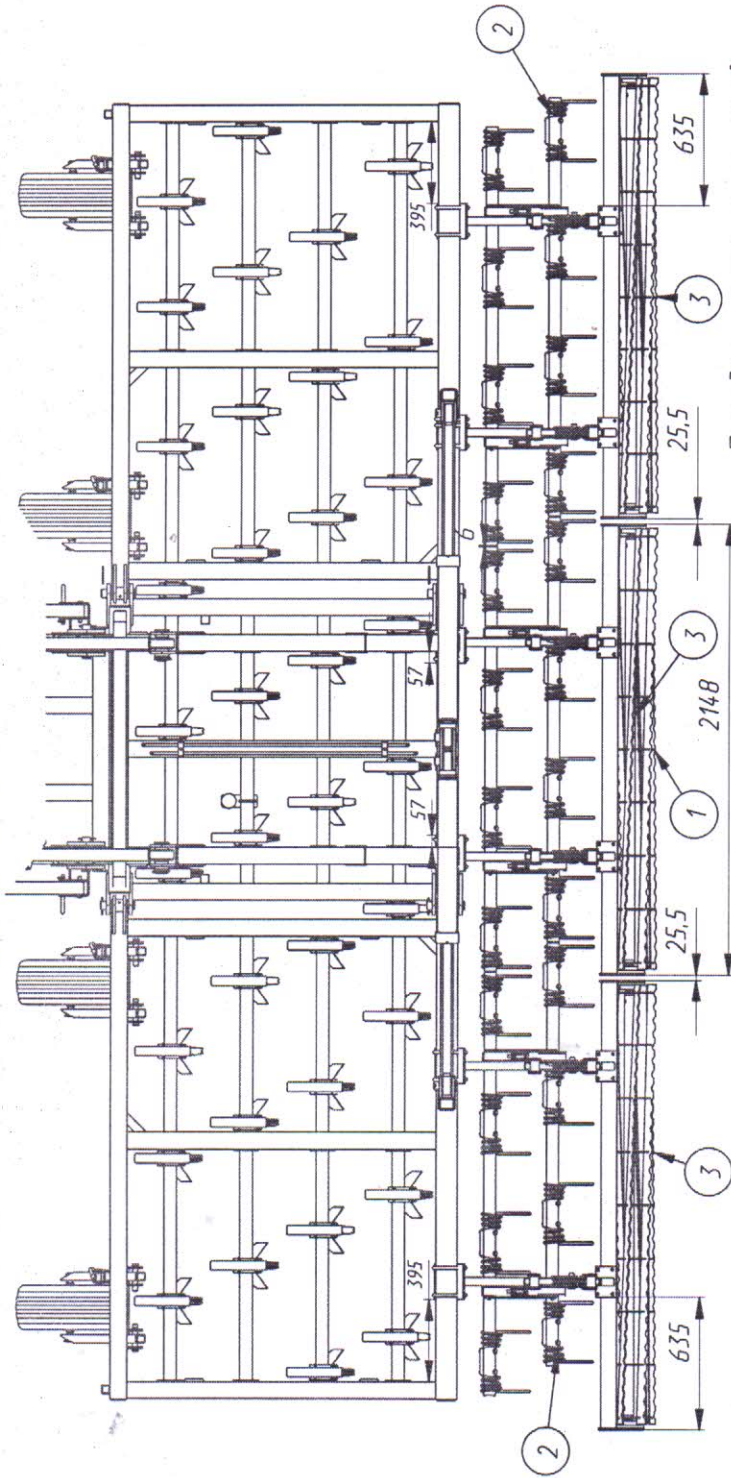


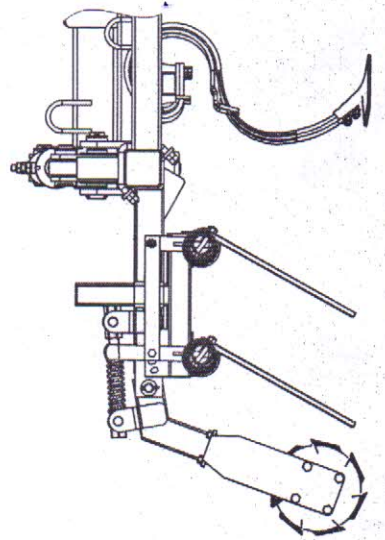
Схема установки катково-пружинных приставок на КПМ-6,0-Е



Порядок монтажа приставки:

- установить приставку широкую ПКП-12-У 00.000 А-01 (поз.1) на центральную секцию, ориентировочно выдерживая размеры, не затягивая окончательно хомуты;
- установить приставку широкую ПКП 00.000-01 (поз.2) на крылья, ориентировочно выдерживая размеры, не затягивая окончательно хомуты;
- установить катки в сборе длинные ПИК-24 03.000-01 (поз. 3) на приставках, ориентировочно выдерживая размеры.
- произвести окончательную затяжку гаек на хомутах крепления приставок к трубе культиватора.

- 1-приставка широкая ПКП-12-У 00.000 А-01 -1 шт.
- 2-приставка широкая короткая ПКП 00.000-01 -2 шт.
- 3-каток в сборе длинный ПИК-24 03.000-01 -3 шт.



КПМ-6-У 00.000 Д + катки с пружинной СБ		Лист	Масса	Масштаб
КПМ-6-Е с приставкой катково-пружинной			500.0	1:15
Сборочный чертеж		Лист		
		ПОО "Техмаш"		