

ПООО "Техмаш"  
231300, Республика Беларусь,  
г. Лида, пер. Фурманова, 16

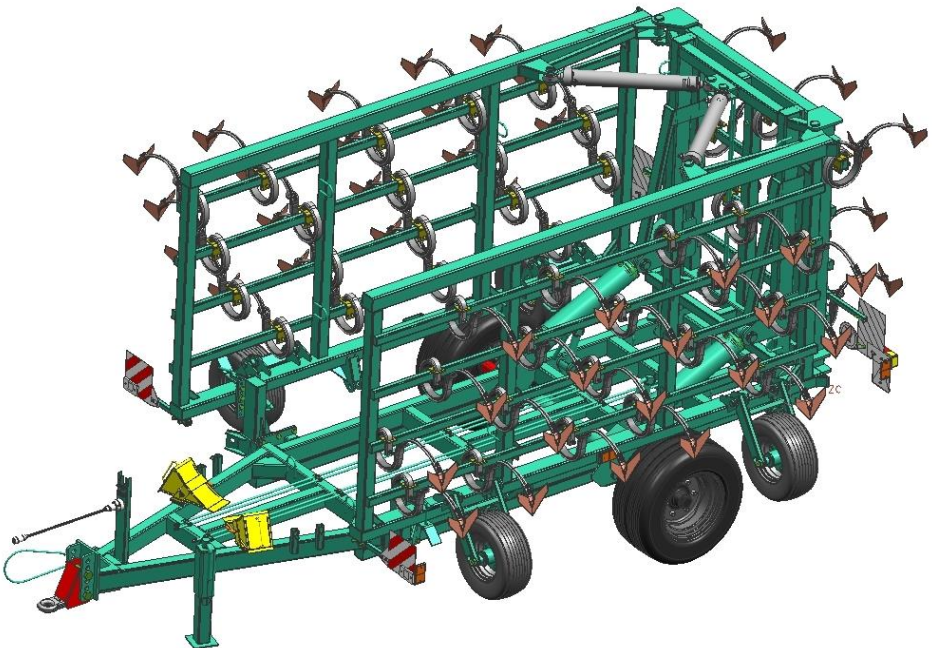
Тел/факс +375 15 611 584  
Ген. директор +375 15 611 580  
Коммерческий отдел +375 15 611 581  
+375 15 611 582  
+375 293 15 20 62

<http://www.tehmash.by>

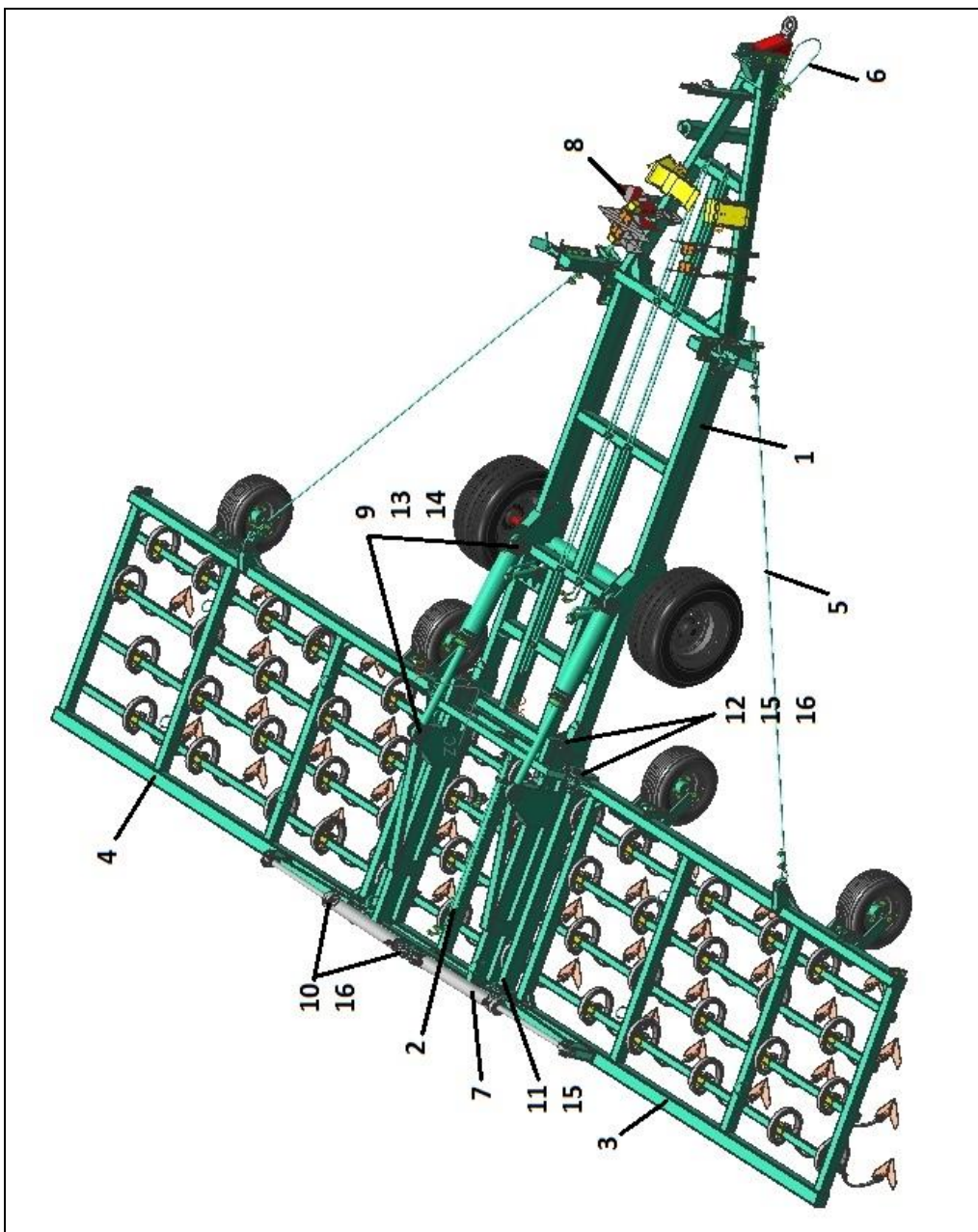
Е-mail: [info@tehmash.by](mailto:info@tehmash.by)

**КУЛЬТИВАТОР  
ДЛЯ СПЛОШНОЙ ОБРАБОТКИ ПОЧВЫ  
КПМ-8Е  
(универсальный)  
(евро)**

**КАТАЛОГ ЗАПАСНЫХ ЧАСТЕЙ**



20.05.2021

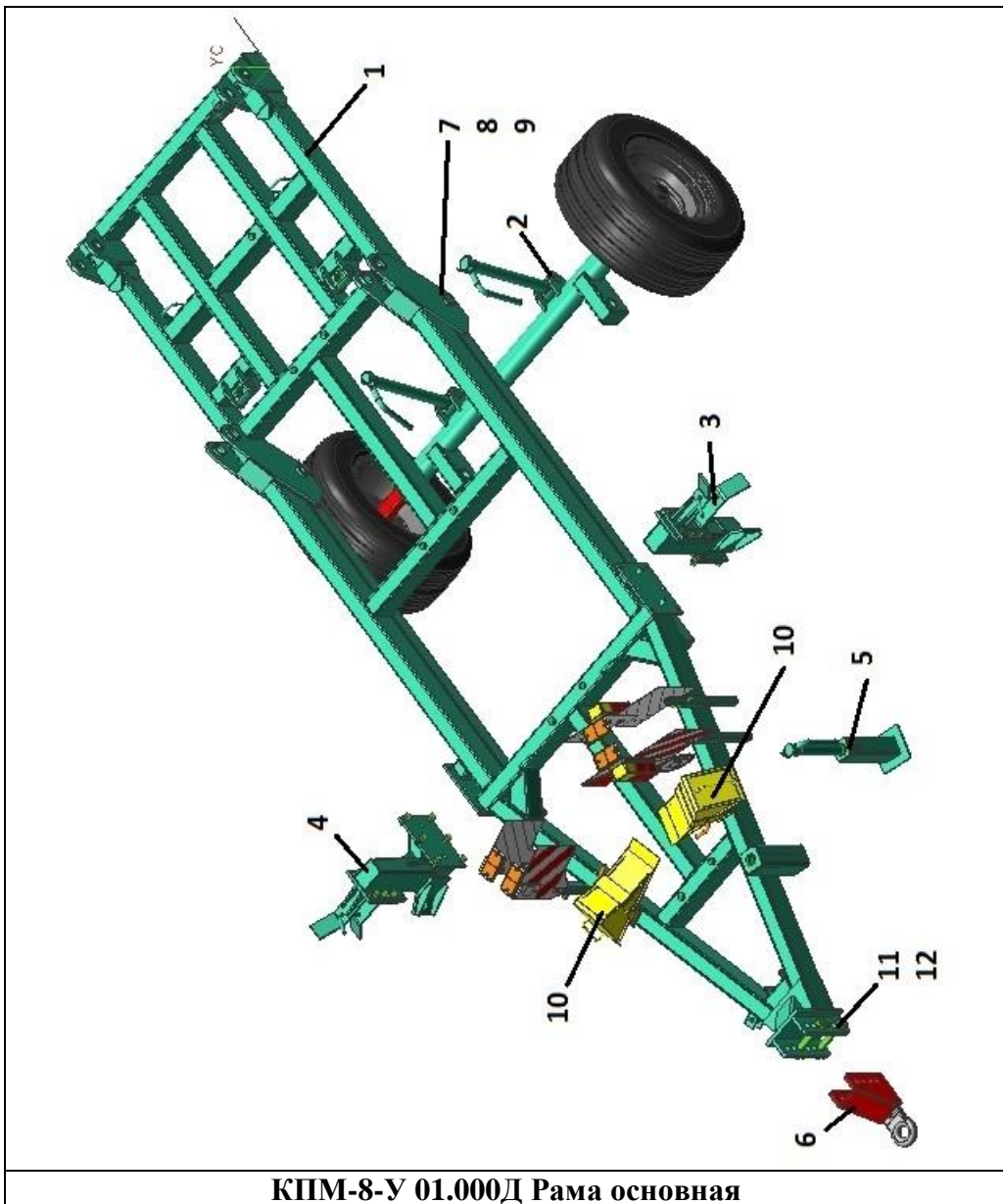


### Культиватор КПМ-8Е Общий вид

**ВНИМАНИЕ:** Каталог содержит справочную информацию. В связи с постоянными работами по усовершенствованию конструкции и технологии изготовления культиваторов возможны некоторые расхождения между каталогом и поставляемыми культиваторами, не влияющие на условия его эксплуатации.

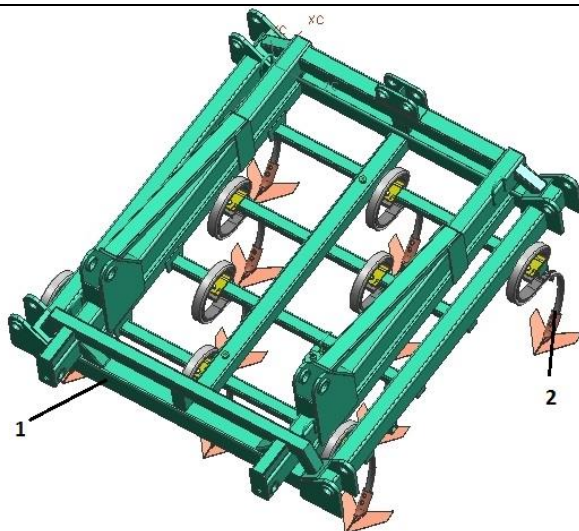
**Культиватор КПМ-8Е**

<i>Поз.</i>	<i>Обозначение</i>	<i>Наименование</i>	<i>Кол-во</i>
1	КПМ-8-У 01.000Д	Рама основная	1
2	КПМ-8-У 02.000Д	Секция центральная	1
3	КПМ-8-У 03.000Д	Крыло правое	1
4	КПМ-8-У 03.000Д-01	Крыло левое	1
5	КПМ-8-У 00.040	Стяжка крыла	2
6	КПМ-24 00.150	Трос страховочный	1
7	КПМ-8-У 06.000	Гидросистема	1
8	КПМ-8-У 09.000	Электрооборудование	1
9	КПМ-8-У 00.616	Ось	4
10	КПМ-8-У 00.621	Ось	4
11	КПМ-8-У 00.619	Ось	2
12	КПМ-8-У 00.617	Ось	4
13	КПМ-8-У 00.4111	Шайба	6
14	КПМ-8-У 00.412	Шайба	6
15	КПМ-8-У 01.421	Шайба	4
16	КПМ-8-У 01.422	Шайба	11



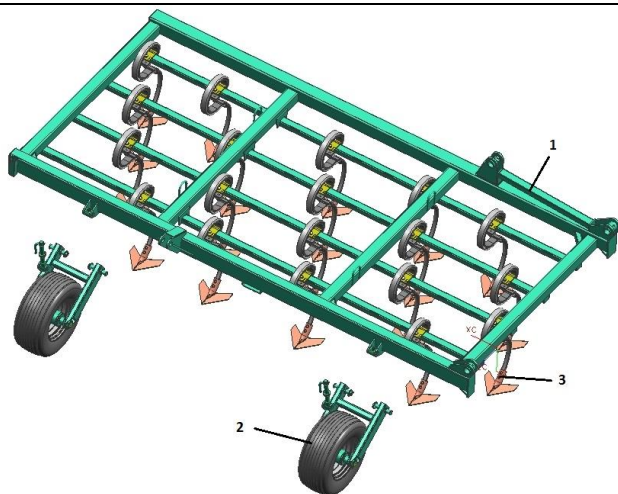
### КПМ-8-У 01.000Д Рама основная

<i>Поз.</i>	<i>Обозначение</i>	<i>Наименование</i>	<i>Кол-во</i>
1	КПМ-8-У 01.020 Д	Основание рамы	1
2	Ось ходовых колес КПМ-12-У 01.080Д	В сборе с винтами и колесами	1
3	КПМ-12-У 01.150 Д	Ловитель левый	1
4	КПМ-12-У 01.150 Д-01	Ловитель правый	1
5	Стойка КПМ-24 01.190	В сборе с винтом	1
6	КПМ-16 21.110	Прицеп	1
7	КПМ-8-У 01.604	Ось	2
8	КПМ-8-У 01.421	Шайба	2
9	КПМ-8-У 01.422	Шайба	2
10	УП 01.000	Упор противооткатный	2
11	Болт М30х180		2
12	Гайка М30		2



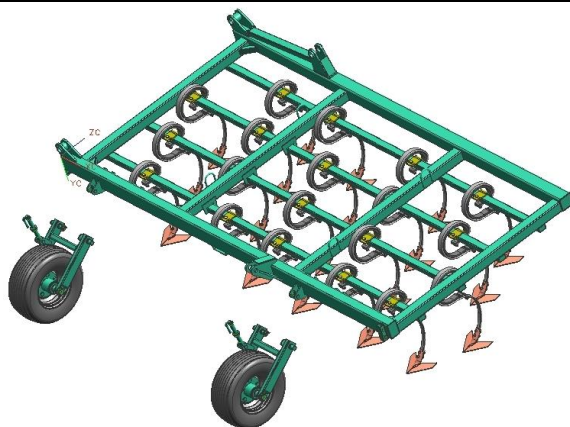
### КПМ-8-У 02.000Д Секция центральная

<i>Поз.</i>	<i>Обозначение</i>	<i>Наименование</i>	<i>Кол-во</i>
1	КПМ-8-У 02.030Д	Секция центральная	1
2	КШЗ 00.050	Стойка с лапой	10



**КПМ-8-У 03.000Д Крыло правое**

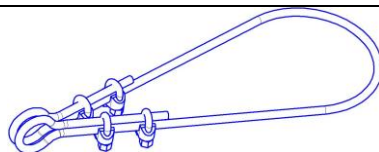
<i>Поз.</i>	<i>Обозначение</i>	<i>Наименование</i>	<i>Кол-во</i>
1	КПМ-8-У 03.030Д	Рама крыла правого	1
2	КПМ-16 32.000	Колесо в сборе	2
3	КШЗ 00.050	Стойка с лапой	19



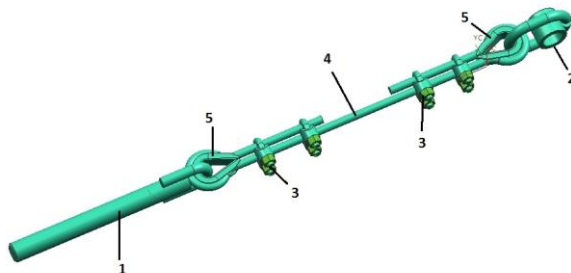
**КПМ-8-У 03.000Д-01 Крыло левое**

<i>Поз.</i>	<i>Обозначение</i>	<i>Наименование</i>	<i>Кол-во</i>
1	КПМ-8-У 03.030Д-01	Рама крыла левого	1
2	КПМ-16 32.000	Колесо в сборе	2
3	КШЗ 00.050	Стойка с лапой	19



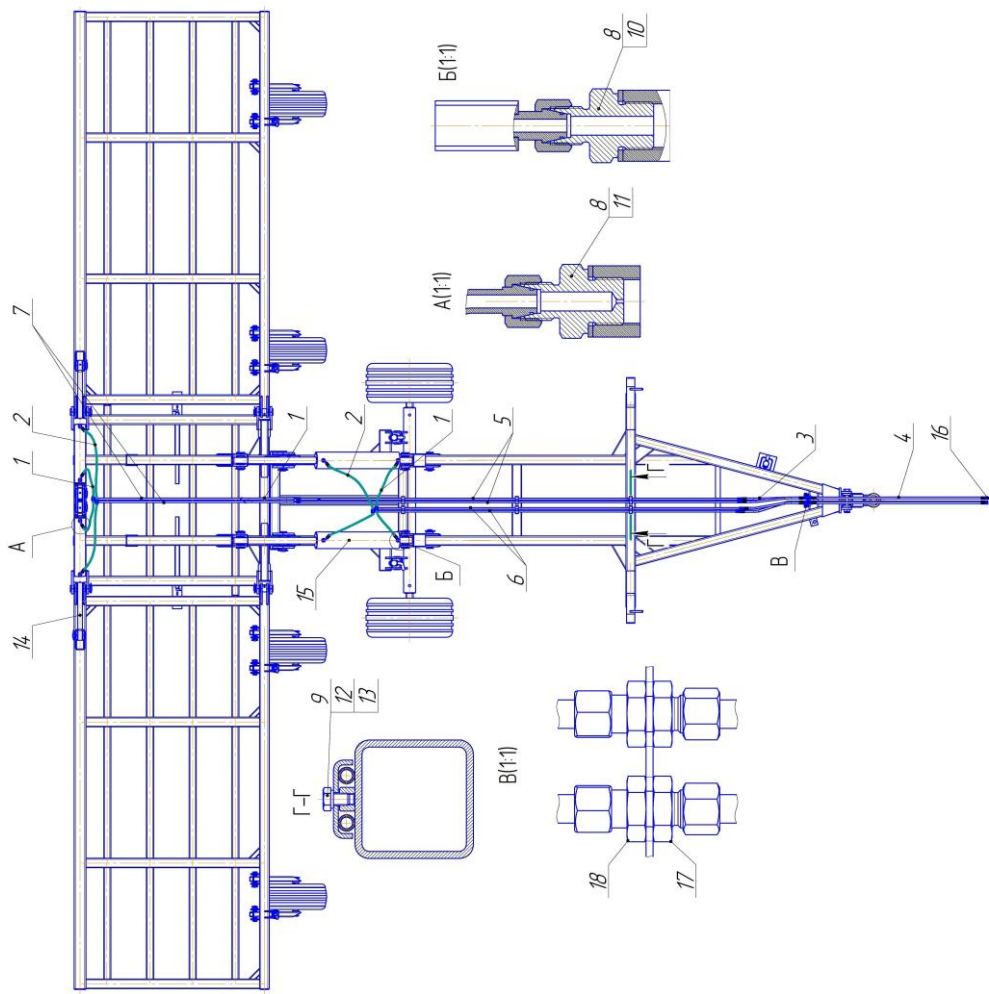


**КПМ-24 00.150 Трос страховочный**



**КПМ-8-У 00.040 Стяжка крыла**

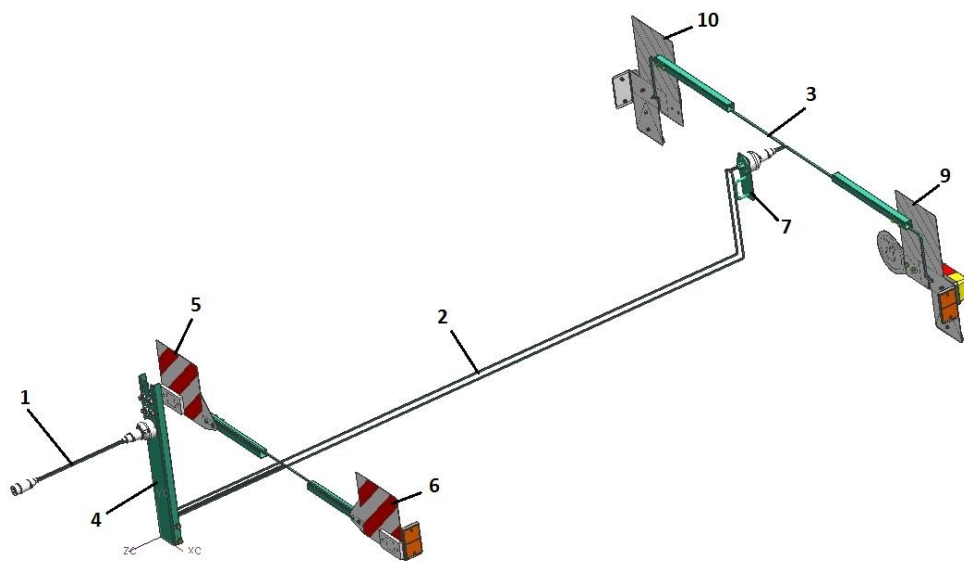
<i>Поз.</i>	<i>Обозначение</i>	<i>Наименование</i>	<i>Кол-во</i>
1	КПМ-24 00.060	Винт с петлей	1
2	КПМ-24 00.070	Втулка с петлей	1
3	D13 DIN 741	Зажим стального каната	4
4	D12 L=4050мм	Канат стальной	1
5	D12 DIN 6899	Коуш канатный	2



**КПМ-8-У 06.000 Гидросистема**

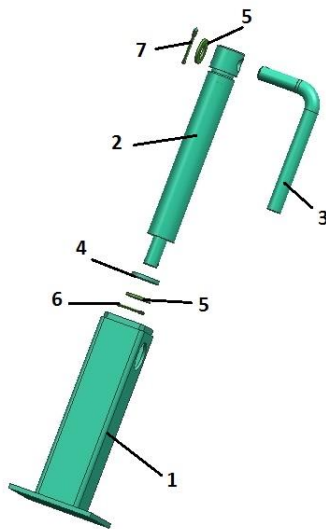


<b>КПМ-8-У 06.000 Гидросистема</b>			
<i>Поз.</i>	<i>Обозначение</i>	<i>Наименование</i>	<i>Кол-во</i>
1	ГТМ 02.020-600	РВД(600мм)	6
2	ГТМ 02.020-800	РВД(800мм)	4
3	ГТМ 02.020-500	РВД(500мм)	4
4	ГТМ 02.010-2000	РВД(2000мм)	4
5	КПМ-8-У 06.030	Маслопровод продольный	2
6	КПМ-8-У 06.040	Маслопровод основной	2
7	КПМ-8-У 06.050	Маслопровод крыльев	2
8	ГВ 06.401	Шайба	8
9	КПМ-12 00.412	Прижим гидравлики	14
10	ГТМ 01.601	Штуцер	6
11	ГТМ 01.602	Штуцер-замедлитель	2
12	Болт М10х16	ГОСТ 7798	14
13	Шайба 10.65Г	ГОСТ 6402	14
14	Ц-80х40х630	Гидроцилиндр складывания крыльев	2
15	Ц-125х56х590	Гидроцилиндр подъёма рабочего полотна	2
16	М16х1,5	Муфта (папа)	2
17	ГТМ 11.616	Штуцер	4
18	ГТМ 11.615	Гайка	4



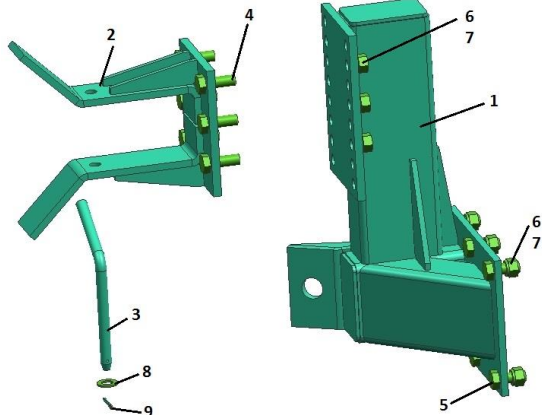
### КПМ-8-У 09.000 Электрооборудование

<i>Поз.</i>	<i>Обозначение</i>	<i>Наименование</i>	<i>Кол-во</i>
1	КПМ-8-У 09.020	Жгут соединительный	1
2	КПМ-8-У 09.030	Светосигнализация центральная	1
3	КПМ-8-У 09.040	Светосигнализация задняя съёмная	1
4	КПМ-8-У 06.070	Стойка с муфтами и розеткой	1
5	ПС 00.410	Панель сигнальная передняя	1
6	ПС 00.410-01	Панель сигнальная передняя	1
7	КПМ-8-У 09.050	Розетка задняя	1
8	ПС 00.320	Панель сигнальная задняя	1
9	ПС 00.320-01	Панель сигнальная задняя	1



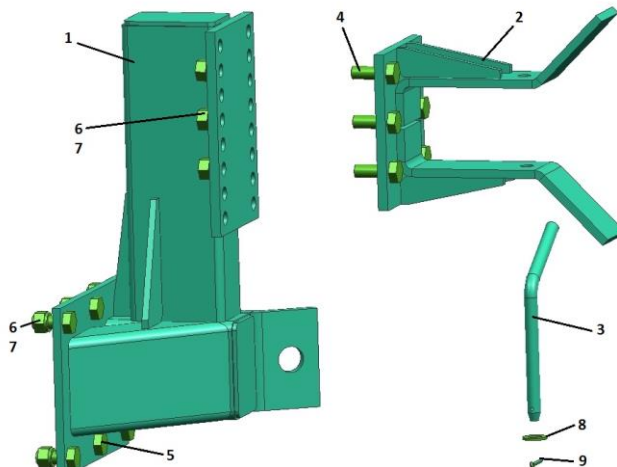
### Стойка КПМ-24 01.190 в сборе

<i>Поз.</i>	<i>Обозначение</i>	<i>Наименование</i>	<i>Кол-во</i>
1	КПМ-24 01.190	Стойка	1
2	КПМ-24 01.604	Винт	1
3	КПМ-16 01.607	Рукоятка	1
4	КПМ-24 01.815	Шайба	1
5	Шайба 25		2
6	Шплинт 5x36		1
7	Шплинт 6,3x45		1



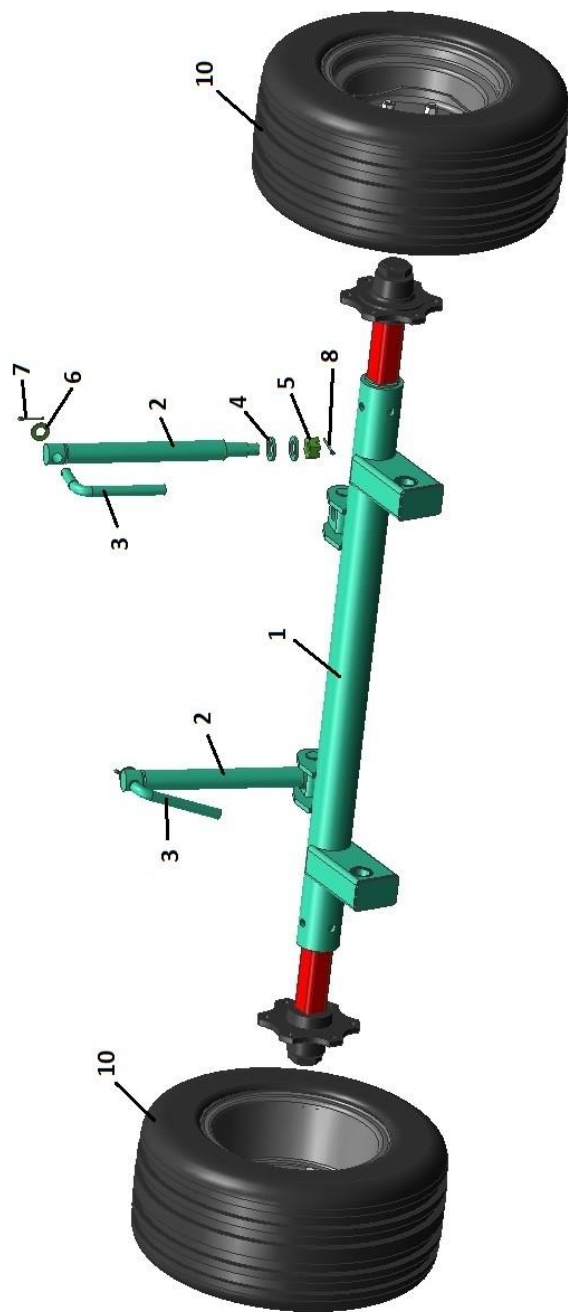
**КПМ-12-У 05.150Д Ловитель левый**

<i>Поз.</i>	<i>Обозначение</i>	<i>Наименование</i>	<i>Кол-во</i>
1	КПМ-12-У 01.170Д	Кронштейн раскоса левый	1
2	КПМ-16 21.210В	Ловитель	1
3	КПМ-16 21.609	Фиксатор крыла транспортировка	1
4	Болт М16х40	ГОСТ 7798	6
5	Болт М16х45	ГОСТ 7798	6
6	Гайка М16	ГОСТ 5915	12
7	Шайба 16.65Г	ГОСТ 6402	12
8	Шайба 16	ГОСТ 11371	1
9	ШПЛИНТ 4х32	ГОСТ 397	1



**КПМ-12-У 05.150Д-01 Ловитель правый**

<i>Поз.</i>	<i>Обозначение</i>	<i>Наименование</i>	<i>Кол-во</i>
1	КПМ-12-У 01.170Д-01	Кронштейн раскоса левый	1
2	КПМ-16 21.210В	Ловитель	1
3	КПМ-16 21.609	Фиксатор крыла транспортировка	1
4	Болт М16х40	ГОСТ 7798	6
5	Болт М16х45	ГОСТ 7798	6
6	Гайка М16	ГОСТ 5915	12
7	Шайба 16.65Г	ГОСТ 6402	12
8	Шайба 16	ГОСТ 11371	1
9	Шплинт 4х32	ГОСТ 397	1

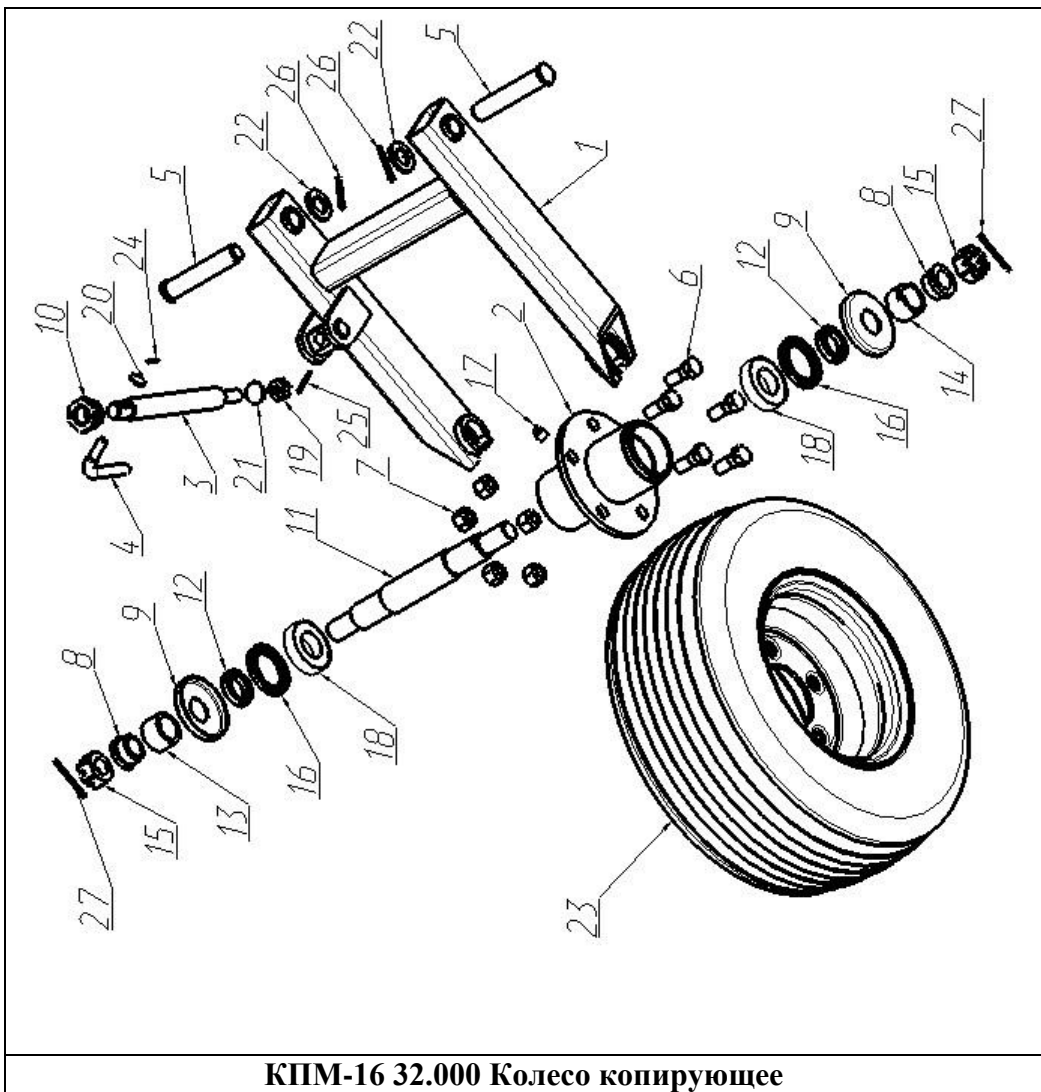


**Ось ходовых колес КПМ-12-У 01.080Д в сборе с винтами**

**Ось ходовых колес КПМ-12-У 01.080Д в сборе с винтами**

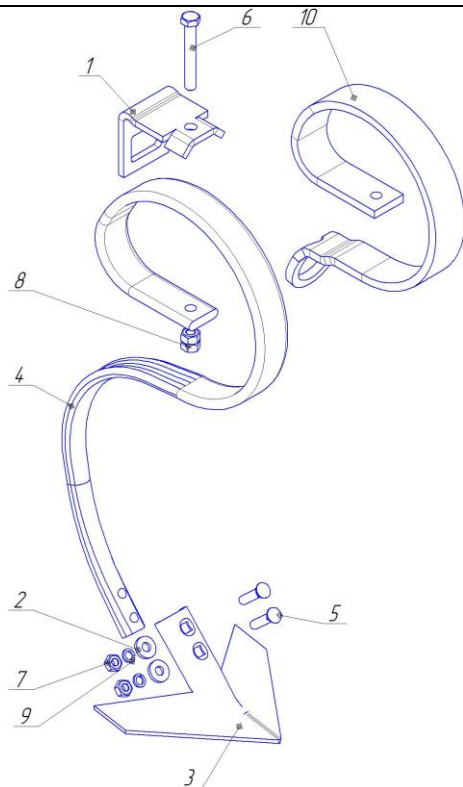
<i>Поз.</i>	<i>Обозначение</i>	<i>Наименование</i>	<i>Кол-во</i>
1	КПМ-12-У 01.080Д	Ось колес	1
2	КПМ-16 01.604	Винт	2
3	КПМ-16 01.607	Рукоятка	2
4	КПМ-16 01.835	Шайба	4
5	Гайка М30	ГОСТ 5919	2
6	Шайба 25	ГОСТ 11371	2
7	Шплинт 6,3x45	ГОСТ 397	2
8	Шплинт 6,3x63	ГОСТ 397	2
9	Шина 13,0x55-16-14PR с диском 11-16		2





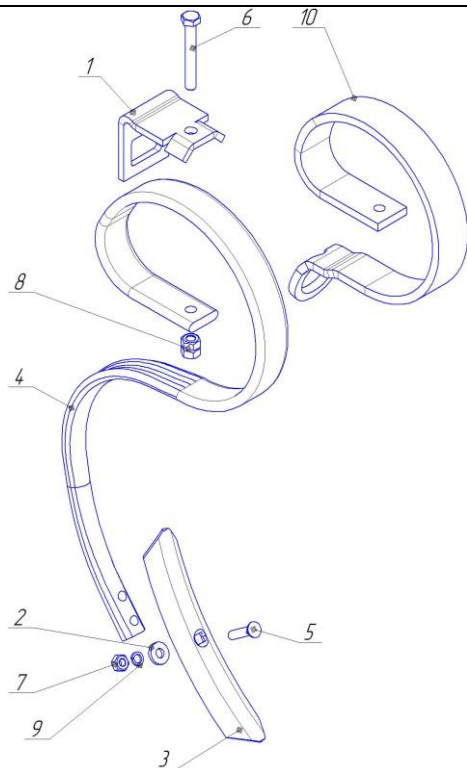
**КПМ-16 32.000 Колесо копирующее**

<i>Поз.</i>	<i>Обозначение</i>	<i>Наименование</i>	<i>Кол-во</i>
1	КПМ-16 32.000	Рамка копирующего колеса	1
2	КПМ-16 32.030	Ступица	1
3	КПМП-16 12.602 С	Винт	1
4	КПМП-16 12.603 В	Рукоятка	1
5	КПМП-16 12.604 В	Ось	2
6	КПМ-16 12.607	Болт специальный	5
7	КПМ-16 12.608	Гайка	5
8	КПМ-16 12.609 С	Втулка-фиксатор	2
9	КПМ-16 32.432	Пыльник	2
10	КПМ-16 32.615	Контргайка	1
11	КПМ-16 32.617	Ось	1
12	КПМ-16 32.618	Втулка манжеты	2
13	КПМ-16 32.812	Втулка распорная	1
14	КПМ-16 32.825	Втулка стопорная	1
15	КШ 06.606	Гайка	2
16	Манжета 1x50x72	ГОСТ 8752	2
17	Масленка 1.2	ГОСТ 19853	1
18	Подшипник 60207	ГОСТ 7242	2
19	Гайка М16	ГОСТ 5919	1
20	Шайба 12	ГОСТ 11371	1
21	Шайба 16	ГОСТ 11371	1
22	Шайба 25	ГОСТ 11371	2
23	Диск с шиной 205/65-10		1
24	Шплинт 2,5x20	ГОСТ 397	1
25	Шплинт 4x32	ГОСТ 397	1
26	Шплинт 5x36	ГОСТ 397	2
27	Шплинт 5x50	ГОСТ 397	2



**КШЗ 00.050 Стойка с лапой**

<i>Поз.</i>	<i>Обозначение</i>	<i>Наименование</i>	<i>Кол-во</i>
1	АПТ 41.401 В	Прижим	1
2	КШЗ 00.449 В	Шайба	2
3	КПМ 00.452	Лапа стрельчатая	1
4	КШЗ 00.454	Стойка 45x12	1
5	Болт М10x45	ГОСТ 7786	2
6	Болт М12x90	ГОСТ 7798	1
7	Гайка М10	ГОСТ 5915	2
8	Гайка М12	ГОСТ 5915	2
9	Шайба 10.65Г	ГОСТ 6402	2
10	300821	Подпружинник 45x10	1



**КШЗ 00.050А Стойка с лапой**

<i>Поз.</i>	<i>Обозначение</i>	<i>Наименование</i>	<i>Кол-во</i>
1	АПТ 41.401 В	Прижим	1
2	КШЗ 00.449 В	Шайба	2
3	КШЗ 00.451	Лапа рыхлительная	1
4	КШЗ 00.454	Стойка 45x12	1
5	Болт М10x45	ГОСТ 7786	1
6	Болт М12x90	ГОСТ 7798	1
7	Гайка М10	ГОСТ 5915	1
8	Гайка М12	ГОСТ 5915	2
9	Шайба 10.65Г	ГОСТ 6402	1
10	300821	Подпружинник 45x10	1