

ИП Арбин А.П. 403117 Российская федерация,
г. Урюпинск , мкр. Гора Восточная д.117/5



Каток кольчато-шпоровый **КШКУ-9,2**

Руководство по эксплуатации КШКУ-00.000.000-01 РЭ



СОДЕРЖАНИЕ

1. Общие сведения по катку.....	5
2. Технические данные и характеристики.....	6
3. Устройство и работа катка.....	9
4. Требования безопасности.....	11
5. Досборка, накладка и обкатка на месте его применения.....	14
5.1. Подготовка к работе нового катка.....	14
5.2. Агрегатирование с трактором.....	14
5.3. Транспортирование катка, агрегатированного с трактором	14
5.4. Порядок раскладывания катка (приведение в рабочее положение)	15
5.5. Порядок складывания катка (приведение в транспортное положение)	15
5.6. Порядок работы	16
6. Техническое обслуживание	16
6.1. Виды и периодичность технического обслуживания.....	16
6.2. Виды работы, выполняемых по каждому виду технического обслуживания.....	17
6.3. Порядок замены рабочих органов.....	19
6.4. Смазка катка.....	20
7. Перечень возможных неисправностей и указания по их устранению.....	21
7.1. Перечень возможных неисправностей и методы их устранения.....	21
7.2. Порядок разборки и сборки опорного колеса.....	21
8. Правила хранения.....	22
9. Комплектность.....	23
10. Транспортирование.....	23
11. Свидетельство о приемке.....	24
12. Гарантии изготовителя.....	24
Гарантийный талон.....	25
Приложение А.1 - Комплектующая ведомость катка КШКУ-9,2.....	26
Приложение А.2 – Перечень подшипников качения и манжетов.....	27
Приложение А.3 – Таблица смазки.....	27
Приложение А.4 – Перечень инструмента, приспособлений, материалов.....	28
Приложение А.5 – Перечень запасных частей.....	28

ВНИМАНИЕ!

Уважаемые покупатели!

Настоящее руководство по эксплуатации представляет Вам основную информацию по изучению устройства, регулировки, технического обслуживания и эксплуатации катка кольчато-шпорового КШКУ-9,2. Поэтому уделите внимание и изучите содержание и рекомендации по эксплуатации.

Перед эксплуатацией катка внимательно ознакомьтесь с настоящим руководством. Безопасная и экономичная работа катка КШКУ-9,2 достигается точным своевременным соблюдением приведенных в руководстве указаний.

Руководство содержит описание конструкции катка кольчато-шпорового КШКУ-9,2 и технологического процесса его работы, сведения и рекомендации по эксплуатации, техническому обслуживанию и хранению.

В руководстве по эксплуатации даны подробные рисунки узлов, по которым можно легко изучить конструкцию катка, порядок регулировки, а также определить наименование и обозначение любой детали, входящей в комплект катка.

Завод обращает внимание на возможность небольших расхождений между описанием и устройством отдельных сборных единиц и деталей, вызванных совершенствованием катка.

Необходимо давление в гидросистеме трактора до 16 МПа (160атм.)

Во время работы катка кольчато-шпорового КШКУ-9,2 рукоятка управления распределителя гидросистемы трактора должна устанавливаться только в «плавающее» положение.

ЗАПРЕЩАЕТСЯ:



-устанавливать рукоятку в положение «опускание», т.к. это вызывает поломку катка.

-во избежание поломки, сдавать трактором назад с опущенным рабочим органами.

Помните, что нарушение правил ухода и эксплуатации, обнаруженные при авторском надзоре, могут привести к снятию гарантийного срока.

Своевременный технический уход и выполнение правил эксплуатации обеспечивают нормальную работу в установленный срок службы.

Каток КШКУ-9,2 является базовой моделью.

Принятие термины и сокращения. Термин «левый» и «правый» определяются по ходу рабочего движения агрегата.

Предприятие-изготовитель оставляет за собой право внесения изменений в ходе технического развития.

По всем интересующим Вам вопросам в части конструкции и эксплуатации катка обращаться в ИП Арбин А.П.



403117, Российская Федерация
Волгоградская обл., г.Урюпинск
мкр. Гора Восточная, д. 117/5
e-mail : vostochnaya34@mail.ru

1. ОБЩИЕ СВЕДЕНИЯ ПО КАТКУ

Назначение и область применения катка

Каток кольчато-шпоровый КШКУ-9,2 (рисунок 3) предназначен для дробления комьев, разрушения почвенной корки, прикатывания почвы, уплотнения на глубину до 7 см подповерхностного и рыхления на глубину 4 см поверхностного слоев почвы. После прикатывания поверхность поля покрыта мульчированным слоем почвы, что способствует сохранению влаги.

Предпосевное прикатывание производится для задержания влаги в почве, измельчения крупных комьев земли и выравнивания поверхности поля, а также для уплотнения почвы, что особенно необходимо перед посевом сельскохозяйственных культур. Данная операция снижает проскальзывание и углубление опорно-приводных колес сеялки, что повышает равномерность посева и стабилизирует глубину заделки семян.

Послепосевное прикатывание - необходимая операция для влагозадержания и обеспечения контакта семян с почвой. Такой контакт создает благоприятные условия для получения более раннего и дружного прорастания семян, что имеет существенное значение в повышении урожайности при посеве в засушливых и поврежденных ветровой эрозией районах.

Каток предназначен для использования во всех почвенно-климатических зонах, кроме зоны горного земледелия.

Рабочими органами катка являются кольчато-шпоровые кольца.

Конструкция катка позволяет его безопасное транспортирование по дорогам общей сети за счет возможности его перевода в положение дальнего транспорта (рисунок 3).

Агрегатирование катка осуществляется с тракторами класса 2,0...3,0, оборудованными исправной гидросистемой.

При необходимости проведения прикатывания посевов с твердостью почвы менее 0,9 МПа рекомендуется использовать катки других марок (с меньшей степенью уплотнения).

Каток предназначен для работы в таких условиях:

- диапазон температур почвы - от 0 °С до +30 °С;
- влажность почвы в обрабатываемом слое - от 14 % до 23 %;

- твердость почвы в обрабатываемом слое - не более 0,4 МПа;
- гребнистость поверхности почвы (высота гребней) - не более 80 мм;
- на поле не должно быть скоплений пожнивных остатков.

Не рекомендуется применять каток на вспушенных почвах с содержанием пыльной фракции (частички размерами до 0,5 мм) больше 20%.



Изделия, с которыми взаимодействует каток

- Каток агрегируется с тракторами тягового класса 2,0-3,0 (Беларус-1221, Беларус-1523, Т-150К, ДТ-75 и др.)

2.ТЕХНИЧЕСКИЕ ДАННЫЕ И ХАРАКТЕРИСТИКИ

Каток кольчато-шпоровый КШКУ-9,2 (далее по тексту - каток) должен соответствовать требованиям технических условий ТУ 4332-008-0146253426-15.

Основные параметры и размеры базовой модели, а также показатели надежности катка представлены в таблице 1

Таблица 1

Наименования параметра	Значение
Модель катка	КШКУ-9,2
Тип	Полуприцепной
Агрегируется с трактором класса	2,0...3,0
Масса катка, кг, не более	3200
Дорожные просвет, мм., не менее	370
Рабочая скорость, км/ч	6-10
Транспортная скорость, км/ч	20
Габаритные размеры катка:	
В рабочем положении, мм	
• длина	3482
• ширина	9370
• высота	960
В транспортном положении, мм	
• длина	6470
• ширина	2340
• высота	1600
Ширина захвата, м	9,0
Производительность за 1 час основного времени , га/ч	5,5
Количество секций, шт	5
Ширина рабочих секций, мм	2040-3шт; 1630-2шт.
Перекрытие следа секций, мм	80
Количество кольчато-шпоровых колец, шт	64

Диаметр	кольчато-шпоровых колец, мм	460
Масса кольца, кг		28,1
Уплотнение почвы, г/см ²		До 1,2
Крошение почвы %		100
Размер комков почвы, см		3.....4
Трудоемкость перевода в рабочее или транспортное положение, чел/ч		0,3
Продолжительность перевода агрегата из рабочего положения в положение дальнего транспорта и обратно, ч, не более		0,3
Количество точек смазки, шт.	- ежесменных - сезонных	12 2
Трудоемкость ежесменного ТО, чел-ч		0,3
Коэффициент надежности выполнения технологического процесса, не менее		0,98
Среднесменное время технического обслуживания, ч		0,5
Коэффициент готовности с учетом:		
	- оперативного времени	0,98
	- организационного времени	0,97
Наработка на отказ, ч		150
Количество обслуживающего персонала, чел.		1
Гарантийный срок эксплуатации, месяцы		12*
Срок службы, лет		До 8

Переход катка в нерабочее состояние не считается отказом в случае, если простой возникает вследствие низкого качества технического обслуживания и ремонта.

Показатели надежности могут быть обеспечены только при условии выполнения технического обслуживания в срок и объемах, приведенных в соответствующих разделах «Руководство эксплуатации»

*Гарантийный срок эксплуатации 12 месяцев со дня ввода агрегата в эксплуатацию, но не более 18 месяцев со дня приобретения его потребителем, при условии соблюдения правил эксплуатации транспортирования и хранения, указанных в «Руководстве по эксплуатации»

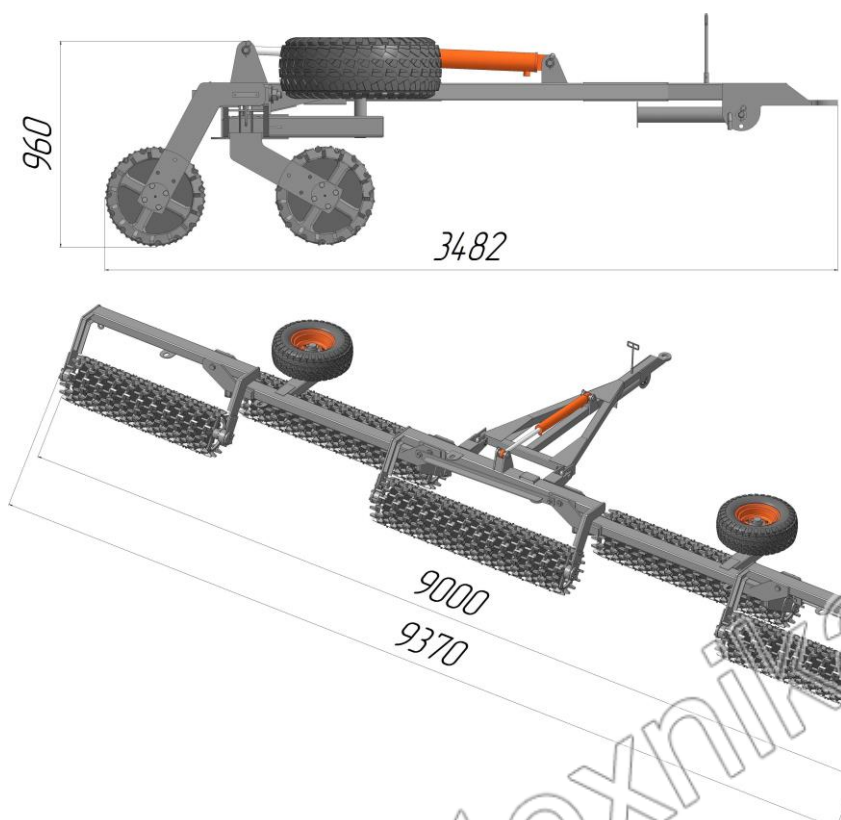


Рис. 1 Габаритные размеры в рабочем положении

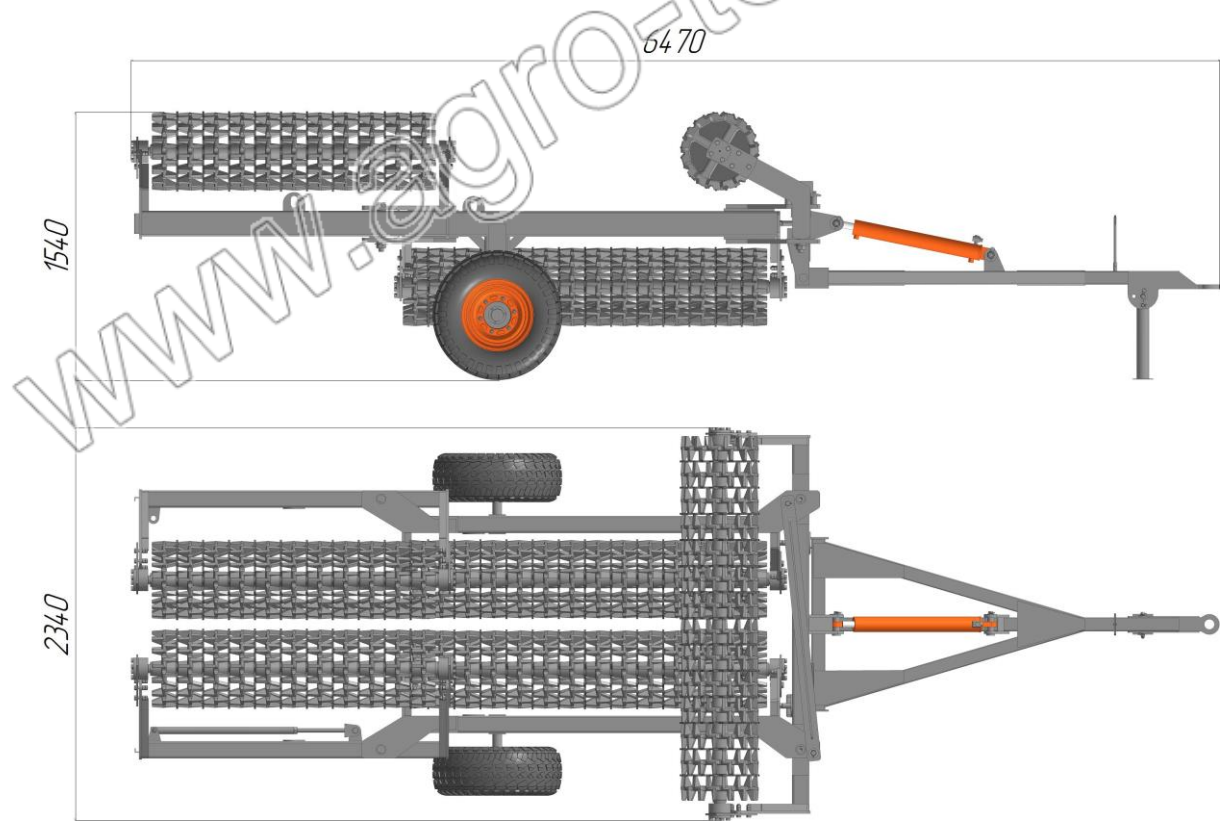


Рис. 2 Габаритные размеры в транспортном положении.

3.УСТРОЙСТВО И РАБОТА КАТКА

Каток (рис. 1, 2, 3) состоит из пяти секций, которые закреплены на раме. Каждая секция с рабочими органами установлена на двух подшипниках. Рабочие органы секций КШКУ- 9,2 состоят из шпоровых дисков, набранных на оси. Рама состоит из пяти шарнирных частей. Такая конструкция обеспечивает возможность складывания катка для транспортирования. В транспортном положении сложенная рама фиксируется тягами.

Для опрокидывания катка при переведении его в рабочее или транспортное положения служит гидроцилиндр (рис. 3 поз. 3). Гидроцилиндр присоединяется к гидросистеме трактора с помощью двух гидрорукавов и разрывных быстросоединяемых муфт. В комплект поставки катка входят только части разрывных муфт, которые присоединяются к гидрорукавам катка (корпуса в сборе правые, 2 шт). Гидрорукава соединены с гидроцилиндром штуцерами. Каждый из штуцеров имеет дроссель - калиброванное отверстие диаметром 2,1 мм для прохода масла. Дроссель обеспечивает уменьшение скорости движения. Каток присоединяется к трактору при помощи дышла (рис.3 поз. 5), которое располагается на снице (рис. 3 поз. 7). В передней части сницы размещена опора (рис. 3 поз. 6). Опора в вертикальном и транспортном положениях фиксируется пальцем с фиксатором. Для транспортирования катка служат два колеса (рис 3. поз. 9). Колеса вращаются на конических роликовых подшипниках. Перечень подшипников качения и манжет, установленных на катке, приведен в приложении А.2, перечень запасных частей - в приложении А.5, которые в комплект поставки катка не входят, но возможно их поставлять по отдельному заказу.

www.agro-tekhnika.ru

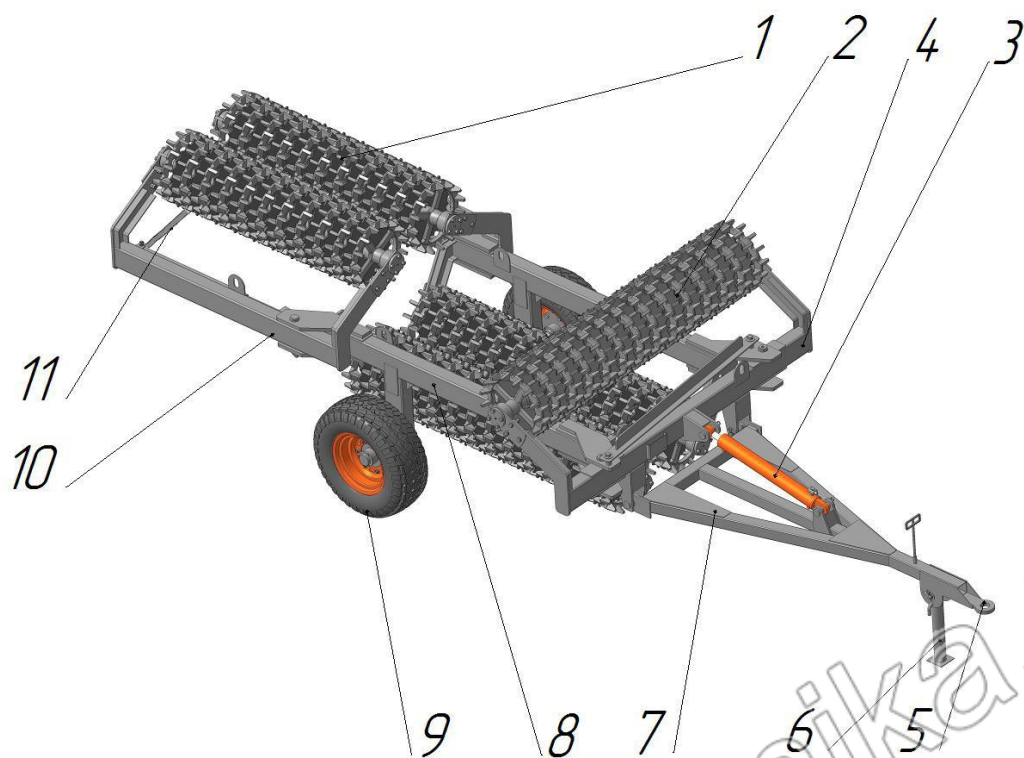


Рис 3. Общий вид

1-секция малого крыла; 2-секция большого крыла; 3-гидроцилиндр; 4-центральная рама; 5-дышло (в составе снлицы) ; 6-опора; 7-снлицы; 8-рама большого крыла; 9-колесо; 10-рама малого крыла; 11-зацеп крыльев

Опорные колеса

Два опорных колеса (рис 3 поз. 9) предназначены для перемещения катка в транспортном положении.

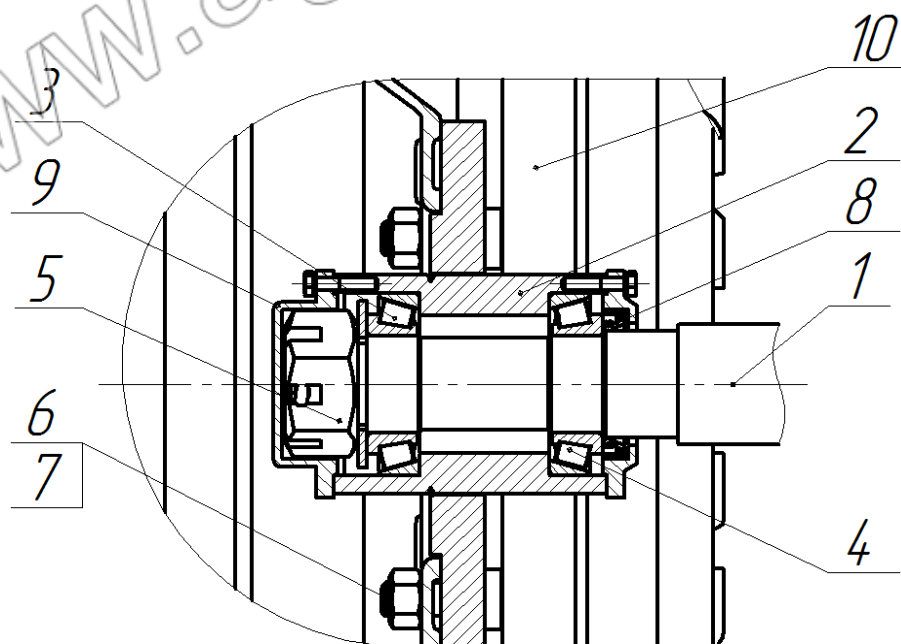


Рис. 4 Опорные колеса:

1-ось ; 2-ступица; 3- подшипник 7509А ГОСТ 27365-87; 4- подшипник 7509А ГОСТ 27365-87; 5-гайка корончатая М42; 6- болт ; 7- гайка; 8-манжета; 9-крышка; 10-колесо.

4 ТРЕБОВАНИЯ БЕЗОПАСНОСТИ

К эксплуатации и обслуживанию катка допускаются лица, изучившие это руководство по эксплуатации.

К непосредственной эксплуатации катка, связанной с использованием трактора, допускаются трактористы - машинисты категории А, работающие на тракторах, с которыми агрегируется каток.

При обслуживании и работе катка руководствуйтесь Едиными требованиями к конструкции сельскохозяйственных машин по безопасности и гигиене труда (ЕТ-IV) и Общими требованиями безопасности по ГОСТ 12.2.042-79, а также руководством по эксплуатации трактора, с которым агрегируется каток.

При погрузке - разгрузке катка (или других работах, связанных с поднятием катка) необходимо использовать машины грузоподъемностью не менее 3,5 т. Строповку катка необходимо проводить в соответствии со схемой строповки (рис.5 поз.1) в местах, обозначенных знаками "Место строповки".

Агрегатирование катка с трактором может проводить один тракторист. При установке опоры, переведении катка в транспортное положение и других работах пальцы необходимо стопорить фиксаторами или шплинтами.



ВНИМАНИЕ:

при транспортировке секцию гидрораспределителя трактора, связанную с гидросистемой катка, установить в "нейтральное" положение.

При транспортировании должны быть механически зафиксированы рама катка и навесная система трактора.

При стоянке колеса катка должны быть зафиксированы противооткатными упорами. При стоянке в агрегате с трактором передняя часть катка должна быть опущена на опору.

При транспортировке:

- На большие расстояния и по плохим дорогам каток необходимо перевозить автотранспортом;
- Транспортировать каток в темное время суток и в условиях плохой видимости не рекомендуется. При необходимости транспортировки катка в темное время суток проверить наличие световозвращателей и при необходимости очистить от грязи;
- каток транспортировать по дорогам общего пользования только в транспортном положении, боковые секции замкнуть с помощью зацепа крыльев (рис 3 поз. 11). Скорость движения не должна превышать 20 км/ч.

При поднятии катка домкратом колесо, находящееся с противоположной стороны, необходимо зафиксировать двумя противооткатными упорами. Домкрат необходимо подставлять под крыло в месте обозначения «ДК» домкрат. При проведении работ с катком, поднятым домкратом, необходимо устанавливать дополнительную подставку.

При проведении работ с катком не допускать попадания смазки, масла из гидросистемы, краски и грунтовок на обслуживающий персонал и в окружающую среду.

При проведении ЕТО и ТО выполняйте требования по безопасности труда и противопожарной безопасности.



ЗАПРЕЩАЕТСЯ:

- *пребывание людей в зоне движения частей катка при его складывании или раскладывании;*
- *находиться под катком, поднятым навесной системой трактора или домкратом;*
- *пребывание людей на катке или в зоне действия катка при его движении;*
- *эксплуатация катка, который находится в неисправном состоянии;*
- *проведение очистки, технического обслуживания и ремонта катка при работающем двигателе трактора;*
- *снимать или разбирать колесо без выпуска воздуха из шины;*
- *превышения максимального давления в шинах ($0,25 \pm 0,01$ мпа) при накачивании;*
- *эксплуатация или накачивание шин, имеющих видимые повреждения или высоту протектора менее 2 мм.*

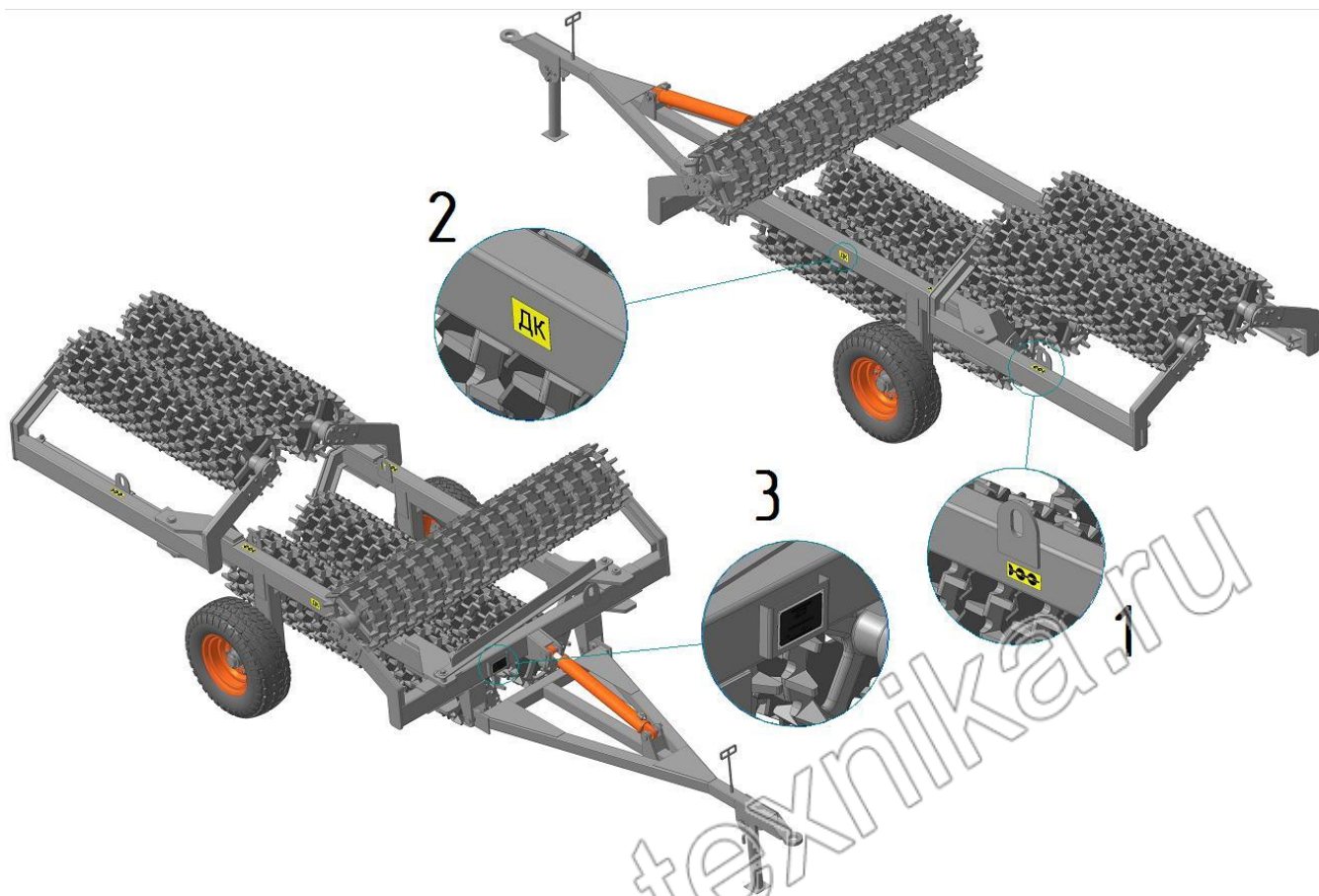


Рис 5. Условные обозначения.

1-место строповки; 2- место под домкрат; 3- табличка «КШКУ-9,2»

www.agro-technika.ru

5 ДОСБОРКА, НАЛАДКА И ОБКАТКА КАТКА НА МЕСТЕ ЕГО ПРИМЕНЕНИЯ

5.1. Подготовка к работе нового катка

5.1.1 Перечень инструмента, приспособлений, материалов, необходимых для выполнения работ с катком, приведен в приложении А.4.

5.1.2 Проверить комплектность катка, провести его визуальный осмотр для обнаружения видимых повреждений.

5.1.3 Провести расконсервацию в следующем порядке:

- удалить защитную смазку деревянными скребками;

5.1.4 Провести операции ТО-1.

5.2 Агрегатирование с трактором

5.2.1 Подготовить трактор для работы с полуприцепными гидрофицированными машинами согласно с руководством по эксплуатации трактора.

Навесную систему трактора наладить по 3-х точечной схеме без смещения. Установить прицепную вилку трактора на высоте 400 мм от опорной поверхности.

Заблокировать навесную систему трактора от поперечных перемещений

5.2.2 Присоединить прицепное устройство трактора к прицепной петле катка.

5.2.3 Перевести секцию гидрораспределителя трактора, которая будет связана с гидросистемой катка, в “Нейтральное” положение. Присоединить рукава катка к гидросистеме трактора.

5.2.4 Проверить наличие масла в гидросистеме катка и удалить воздух из гидросистемы путем многократного опрокидывания катка из транспортного положения в рабочее и наоборот (согласно п. 5.4).

5.2.5 Перед отсоединением катка от трактора зафиксировать каток противооткатными упорами.

5.3 Транспортирование катка, агрегатированного с трактором

5.3.1 Каток необходимо транспортировать в сложенном положении, с механически зафиксированной навесной системой трактора.

5.3.2 Для предупреждения повреждения катка и навесного приспособления трактора при транспортировании по дорогам с твердым покрытием запрещается превышать скорость 20 км/час, при транспортировании по другим дорогам скорость необходимо уменьшать в зависимости от состояния дороги.

5.4 Порядок раскладывания катка (приведения в рабочее положение):

- раскладывание проводить непосредственно на поле на ровной поверхности;
- опора должна находиться в транспортном положении;
- снять фиксатор тяги фиксации катка в транспортном положении, вытянуть тягу из кронштейна и закрепить на правой (по ходу катка) секции рамы;
- с помощью заднего хода трактора разложить каток так, чтобы все секции катка были параллельны (рис. 6);
- гидроцилиндром повернуть раму катка с рабочими секциями в рабочее положение (рис. 6)



Рис 6. Приведение в рабочее положение

5.5 Порядок складывания катка (приведения в транспортное положение)

Для складывания катка гидроцилиндром повернуть раму катка с рабочими секциями, проехать трактором вперед до складывания рамы, боковые секции должны стать вдоль продольной оси катка, зафиксировать раму тягой в кронштейнах секций рамы зацепом крыльев (рис. 3 поз. 11).

При правильно отрегулированной навесной системе трактора при складывании – раскладывании катка нет необходимости поднимать - опускать навесную систему трактора.

5.6 Порядок работы

5.6.1 При работе катка гидроцилиндр навесной системы трактора должен находиться в "нейтральном" положении, гидроцилиндр катка - в "плавающем" положении.

5.6.2 Скорость трактора выбирается в зависимости от состояния почвы.

5.6.3 Во время работы агрегат каток-трактор необходимо вести прямо, без резких поворотов, при необходимости выполнения разворотов и других маневров каток необходимо перевести в транспортное положение.

5.6.4 **Запрещается:**

- движение катка задним ходом в рабочем положении;
- принудительное углубление катка в работе;
- работать на скорости, превышающей 12 км/час;
- работа на каменистых почвах;
- движение катка в рабочем положении по асфальтобетонным и другим твердым поверхностям.

Для предотвращения разрушения шин колес при эксплуатации необходимо придерживаться таких правил:

- запрещается эксплуатировать каток со сниженным или повышенным давлением воздуха в шинах;
- при хранении не допускать падения давления в шинах;
- запрещается движение катка по поверхностям, которые могут повредить шины (острые камни, нефтепродукты); необходимо своевременно удалять из шин острые предметы, которые в них попадают.

6.ТЕХНИЧЕСКОЕ ОБСЛУЖИВАНИЕ

6.1 Виды и периодичность технического обслуживания

Согласно ГОСТ 20793-86 виды и периодичность технического обслуживания приведены в таблице 2

Таблица 2

Виды технического обслуживания	Периодичность или срок поставки на ТО
Техническое обслуживание при эксплуатационной обработке (подготовке, проведении, окончании)	Один раз после расконсервации катка у потребителя
Ежесменное техническое обслуживание	Одновременно с ЕТО трактора, с которым агрегируется каток (через каждые 8 часов)
Техническое обслуживание перед началом эксплуатации для машин сезонного использования	1 раз перед началом рабочего сезона
Техническое обслуживание при хранении(кратковременное,длительное)	1 раз после окончания рабочего сезона

6.2 Перечень работ, выполненных по каждому виду технического обслуживания

6.2.1. Техническое обслуживание при эксплуатационной обкатке.

6.2.1.1. При подготовке к эксплуатационной обкатке:

- очистить каток от пыли, грязи консервационной смазки, протереть его ветошью, смоченной в уайт - спирите;
- проверить внешним осмотром комплектность катка;
- проверить наличие смазки в колесах, шарнире подвески средней секции и подшипниковых опорах секций рабочих органов, при необходимости заполнить смазкой все трущиеся поверхности;
- проверить крепление сборочных единиц;
- проверить правильность и надежность соединения катка с трактором;
- проверить давление в шинах колес, при необходимости подкачать до 0,25 МПа

6.2.1.2. При проведении эксплуатационной обкатки проверить:

- взаимодействие вращающихся деталей. Детали должны вращаться плавно, без перекосов и рывков;
- работу гидравлической системы;
- по окончании эксплуатационной обкатки устранить все замеченные недостатки;
- при необходимости очистить каток от грязи и растительных остатков;
- осмотреть каток и убедиться в отсутствии подтекания масла в гидротрассе, при необходимости, устранить подтекание;

6.2.2 Ежедневное техническое обслуживание:

- при необходимости очистить каток от грязи и растительных остатков;
- проверить осмотром состояние и крепление болтовых соединений;
- осмотреть каток и убедиться в отсутствии подтекания масла в гидротрассе, при необходимости, устранить подтекание;
- осмотреть секции рабочих органов;
- проверить механические соединения маслопроводов и сборочных единиц, наличие грязи, смазочных материалов на их поверхности не допускается.

6.2.3 Техническое обслуживание перед началом сезона работ:

- повторить пункт 6.2.1.1
- очистить каток от пыли, грязи и консервационной смазки, протереть его ветошью, смоченной в уайт - спирите;
- проверить осмотром состояние и крепление болтовых соединений;
- проверить давление в шинах колес, при необходимости накачать до 0,25 МПа;

6.2.4 Техническое обслуживание при хранении.

6.2.4.1 Техническое обслуживание при постановке на кратковременное хранение:

- при необходимости очистить рабочие органы от растительных остатков и земли;
- рабочие поверхности оси, шток гидроцилиндра смазать густым слоем масла или покрыть консервационной смазкой, предварительно очистив их от загрязнений;
- кратковременное хранение производится при транспортном положении катка, согласно рисунку 2;
- на время хранения каток ставится на ровную площадку, в закрытом помещении или под навес.

6.2.4.2 Техническое обслуживание при снятии с кратковременного хранения:

- протереть ветошью детали, покрытые защитной смазкой;
- проверить давление в шинах колес, при необходимости подкачать до 0,25 МПа;
- проверить осмотром состояние и крепления болтовых соединений.

6.2.4.3 Техническое обслуживание при длительном хранении:

- тщательно очистить каток от пыли, грязи, растительных остатков, подтеков масла;
- проверить техническое состояние и устранить выявленные неисправности;
- рабочие поверхности оси, шток гидроцилиндра намазать густым слоем масла или покрыть консервационной смазкой, предварительно очистив их от загрязнений;
- металлические неокрашенные поверхности рабочих органов очистить, протереть ветошью, смоченной в уайт – спирите, просушить и покрыть битумным лаком, детали и сборочные единицы с поврежденной окраской очистить от ржавчины, грязи и окраски;
- снять с катка рукава высокого давления, световозвращатели и сдать на склад;
- при обнаружении деталей, пришедших в негодность, заменить их новыми;
- установить каток на подставки, согласно рисунку 11

6.2.4.4 Техническое обслуживание при снятии с длительного хранения:

- очистить каток от пыли, грязи и консервационной смазки, протереть его ветошью, смоченной в уайт - спирите;
- поверхность осмотром состояния и крепления болтовых соединений;
- проверить давление в шинах колес, при необходимости подкачать до 0,25 МПа;
- смазать трущиеся поверхности;
- установить гидротрассу и световозвращатель;
- проверить работоспособность катка

6.3 Порядок замены рабочих органов

Порядок замены рабочих органов проводить согласно рисунку 7.

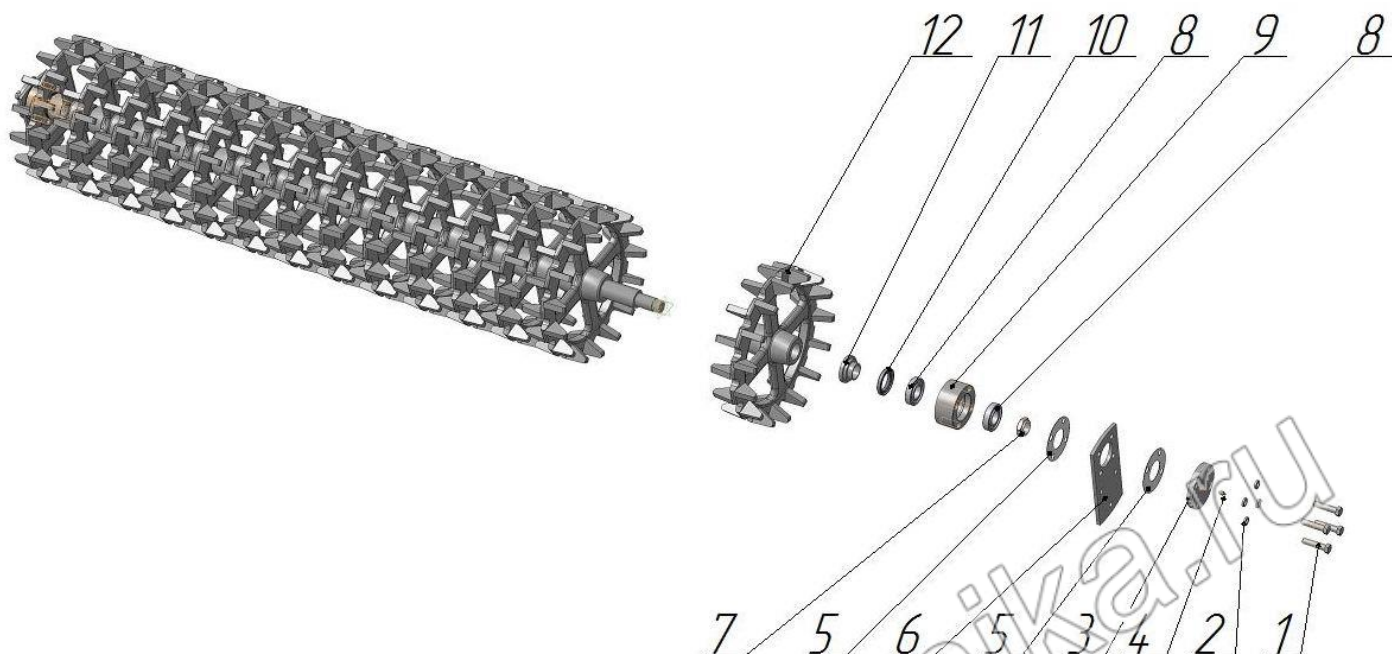


Рис 7 Порядок замены рабочих органов

1 - Болт М16х65 ГОСТ 7798-70; **2** – Шайба 16L ГОСТ 6402-70; **3** – ККЗ-07.000.403 Крышка;
4 – Масленка 1.2.Ц6хр ГОСТ 19853-74; **5** – ККЗ-07.000.901 Прокладка; **6**- ККЗ-07.000.402 Крепление катка; **7** – ККЗ-07.000.605 Гайка М39; **8** – Подшипник 46208 ГОСТ 831-75;
9 – ККЗ-07.000.602 Корпус; **10** – Манжет 1-50х80-1 ГОСТ 8752-79; **11** – ККЗ-07.000.601 Втулка; **12** - ККШ-07.000.201 Диск шпоровый

6.4 Смазка катка

Смазывать каток необходимо в соответствии с таблицей 3 своевременно и в достаточной степени. Недостаточная смазка вызывает преждевременный износ трущихся частей, заедания и выход машины из строя.

Перед смазкой очистить масленки от пыли и налипшей грязи. Следить, чтобы смазочный материал не засорился пылью. После смазки удалить с масленки излишки смазки.

Все резьбовые соединения во избежание коррозии смазать солидолом

Таблица смазки

Таблица 3

Наименование точек смазки	Наименование, марка и обозначение смазочных материалов	Кол. точек смазки	Периодичность смазки
Подшипники рабочих органов	Солидол С или солидол Ж	10	Ежесменная
Ось колеса	Солидол С или солидол Ж	2	Сезонная
Шарнир средней секции	Солидол С или солидол Ж	2	Ежесменная
Консервация	Смазка ПВК	-	Перед установкой на хранение

Марки смазочных материалов должны соответствовать: Солидол С ГОСТ 4366-76; Солидол Ж ГОСТ 1033-79; Смазка ПВК ГОСТ 19537-83.

7. ПЕРЕЧЕНЬ ВОЗМОЖНЫХ НЕИСПРАВНОСТЕЙ И УКАЗАНИЙ ПО ИХ УСТРАНЕНИЮ

7.1 Перечень возможных неисправностей и методы их устранения

Перечень возможных неисправностей и методы их устранения приведены в таблице 4.

Таблица 4

Неисправности, внешние проявления	Методы устранения
Падение давления в шине колеса за кратковременный период, причина – повреждение золотника, повреждение камеры шин	Заменить золотник, заменить камеру шины в соответствии с п. 7.2
Разрушение или повреждение шпорового диска.	Заменить поврежденную деталь. Для этого переведите каток в транспортное положение, закрепите поврежденную секцию стропами грузоподъемным устройством, открутите болты крепления корпусов подшипников, проверить осевую фиксацию колец на оси, снять секцию. При сборке секции затянуть гайки секции так, чтобы все шпоровые кольца вращались вместе с осью, проворачивание колец на оси не допускается. Гайки зафиксировать стопорными шайбами. При повреждении осевой фиксации колец на оси запрещается поднимать грузоподъемными машинами секцию в собранном виде. Это может привести к самопроизвольному распаду секции.

7.2 Порядок разборки и сборки опорного колеса

7.2.1 При проведении работы использовать домкрат, подставку, противооткатные упоры (2 шт.), ключи, компрессор, манометр согласно приложения А.4.

7.2.2 Снятие и установку колеса проводить на горизонтальной твердой поверхности.

7.2.3 Подставить под противоположное колесо два противооткатных упора.

7.2.4 Поднять каток домкратом до отрыва колеса от опорной поверхности.

Подставить под трубу рамы подставку.

7.2.5 Выкрутить золотник и выпустить воздух с шины, открутить гайки крепления колеса и снять колесо.

7.2.6 Сборку колеса проводить в обратном порядке

7.2.7 Колесо накачивать после окончательного затягивания болтов. При накачивании шины в условиях мастерской (гаража) колесо необходимо устанавливать в специальном защитном ограждении.

7.2.8 После опускания катка на опорную поверхность еще раз проверить давление в шине и, при необходимости, довести давление до нормы.

8.ПРАВИЛА ХРАНЕНИЯ.

8.1. По окончании сезона работ каток необходимо подготовить к хранению.

8.2. Произвести проверку технического состояния катка.

8.3. При кратковременном хранении (от 10 дней до двух месяцев) подготовку к хранению производить после окончания работ. Кратковременное хранение катка допускается осуществлять в транспортном положении (рисунок 2).

8.4. При длительном хранении (более двух месяцев) подготовку к хранению необходимо производить не менее 10 дней с момента окончания работ.

8.5 Работы при поставке и снятии с хранения производить в соответствии с разделом «Техническое обслуживание».

8.6 Консервационную смазку наносить на поверхность в расплавленном состоянии кистью (тампоном).

8.7. При хранении на складе шин с камерами, гидроцилиндров, рукавов высокого давления соблюдать следующие правила:

- помещение должно быть сухим относительная влажность воздуха не должна превышать 50-60%;
- давление в шинах должно быть не ниже 0,25 МПа;
- температура воздуха должна быть в пределах от минус 5 до плюс 20°С;
- шины должны храниться на стеллажах в вертикальном положении, через 2-3 месяца хранения их следует поворачивать;
- стеллажи с шинами располагать на расстоянии не менее 1 м от отопительных приборов;
- не допускается хранить шины вместе с горючими и смазочными материалами, химикатами и кислотами;

8.8. При установке катка на хранение и снятии с хранения соблюдайте правила по технике безопасности;

8.9 Состояние машины при хранении в закрытых помещениях должно проверяться не реже чем 1 раза в два месяца, а при хранении на открытых площадках под навесом ежемесячно.

9. КОМПЛЕКТНОСТЬ

Комплектность поставки определяется требованиями заказчика.

Комплектность катка должна соответствовать «Комплектовочной ведомости» (приложение А.1). Комплект запасных частей катка предоставлен в приложении А.5

10. ТРАНСПОРТИРОВАНИЕ

10.1. Транспортировать каток на ближнее расстояние необходимо в сложенном состоянии при зафиксированных крыльях зацепом стяжки.

10.2. Транспортировать каток в темное время суток при наличии световозвращателей.

10.3. Перед транспортированием на дальние расстояния необходимо:

- перевести каток в транспортное положение согласно раздела 5;
- зафиксировать крылья катка зацепом стяжки;
- проверить наличие световозвращателей, знака ограничения скорости;
- установить на оси крепления гидроцилиндра транспортный упор.

10.4. Скорость движения по дорогам общего пользования не должна превышать 20 км/ч

10.5. На дальние расстояния каток транспортировать только автотранспортом.

10.6 Погрузку и разгрузку катка производить с помощью специальных приемно-погрузочных средств под руководством механика или бригадира.

10.7. При погрузке и разгрузке катка строповку производить в местах, обозначенных знаком «Место строповки» (В виде цепочки).

10.8. При выполнении всех видов работ с катками и трактором необходимо соблюдать правила противоположной безопасности.

11. СВИДЕТЕЛЬСТВО О ПРИЕМКЕ

Каток кольчато-шпоровый КШКУ-9,2

Год выпуска _____ заводской номер _____

Каток кольчато-шпоровый соответствует чертежам, техническим условиям ТУ 4332-008-0146253426-15, государственным стандартам и признан _____ годным для эксплуатации.

Контролер

личная подпись

(расшифровка подписи)

МП

12. ГАРАНТИИ ИЗГОТОВИТЕЛЯ

Предприятие-изготовитель гарантирует соответствие катка требованиям технических условий при соблюдении потребителем правил эксплуатации, транспортирования, монтажа и хранения, установленных техническими условиями и руководством по эксплуатации.

Гарантийный срок эксплуатации 12 месяцев со дня ввода катка в эксплуатацию, но не более 18 месяцев со дня приобретения его потребителем, при условии соблюдения правил эксплуатации, транспортирования и хранения, указанных в «Руководстве по эксплуатации» катка КШКУ-9,2.

Претензии по качеству должны предоставляться согласно положению о купле-продаже в соответствии с главой 30 Гражданского Кодекса Российской Федерации, Федеральными законами от 07.02.92 № 2300-1ФЗ «О защите прав потребителей», от 27.12.2002 № 184-ФЗ «О техническом регулировании», от 29.10.98 № 164-ФЗ «О финансовой аренде (лизинге)», кроме случаев, оговоренных взаимным соглашением сторон. При этом претензии по комплектности должны предъявляться в день поступления катка к потребителю, а претензия к внешнему виду должны предъявляться в течение 5 дней после поступления к потребителю.

Срок службы катка до 8 лет.

ГАРАНТИЙНЫЙ ТАЛОН

ИП Арбин А.П.
403117, г. Урюпинск, Волгоградской области,
ул. Гора Восточная, д. 117/5,
тел./факс (84442) 3-33-77, 3-30-55, 3-22-27.

1. Каток кольчато-шпоровый КШКУ-9,2

2. _____
(число, месяц, год выпуска)

3. _____
(заводской номер загрузчика)

Каток кольчато-шпоровый КШКУ-9,2 соответствует чертежам, техническим условиям, государственным стандартам.

Гарантируется исправность загрузчика в течение 12 месяцев со дня ввода его в эксплуатацию, но не позднее, чем 18 месяцев с момента получения потребителем.

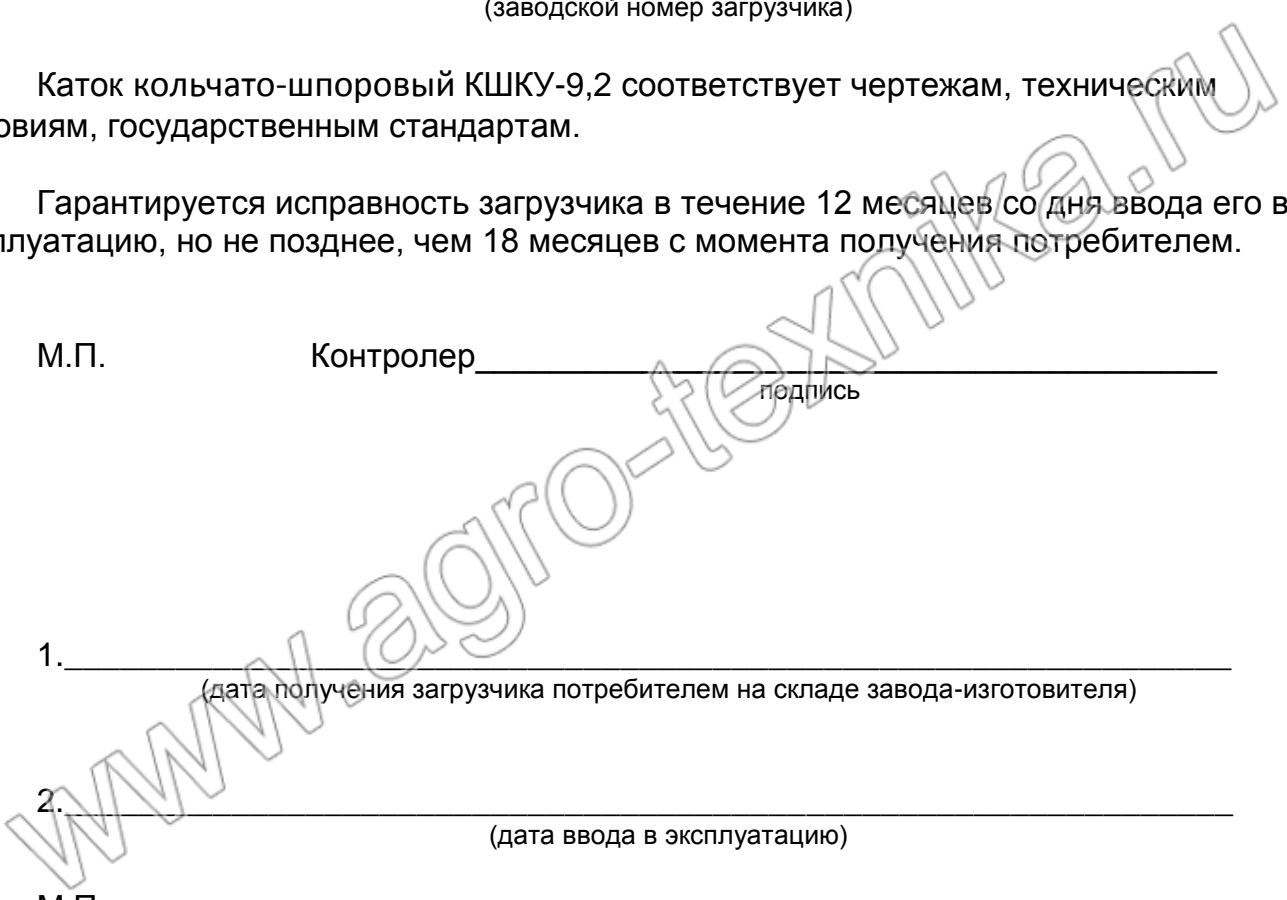
М.П. Контролер _____
подпись

1. _____
(дата получения загрузчика потребителем на складе завода-изготовителя)

2. _____
(дата ввода в эксплуатацию)

М.П. _____
подпись

Заполняется потребителем



ПРИЛОЖЕНИЯ

Таблица А.1 – Комплектовочная ведомость катка КШКУ-9,2

№ п/п	Погрузочное место	Наименование сборочной единицы или детали	Кол-во	Примечание
1	2	3	4	5
1	Место 1/13	ККЗ-01.000.000 СБ Центральная рама	1	
2	Место 2/13	ККЗ-02.000.000 СБ Секция большого крыла Колесо опорное	1 1	В сборе
3	Место 3/13	ККЗ-02.000.000-01 СБ Секция большого крыла Колесо опорное	1 1	В сборе
4	Место 4/13	ККЗ-03.000.000 СБ Секция малого крыла ККЗ-03.100.000 СБ Зацеп крыльев	1 1	В сборе
5	Место 5/13	ККЗ-03.000.000-01 СБ Секция малого крыла	1	
6	Место 6/13	ККЗ-05.000.000 СБ Сница ККЗ-06.000.000 СБ Опора сницы	1 1	В сборе
7	Место 7/13	ККЗ-04.000.000 СБ Сцепка Гидроцилиндр	1 1	Связка
8	Место 8/13	ККШ-07.000.000 СБ Каток большого крыла	1	В сборе
9	Место 9/13	ККШ-07.000.000 СБ Каток большого крыла	1	В сборе
10	Место 10/13	ККШ-07.000.000 СБ Каток большого крыла	1	В сборе
11	Место 11/13	ККШ-08.000.000 СБ Каток малого крыла	1	В сборе
12	Место 12/13	ККШ-08.000.000 СБ Каток малого крыла	1	В сборе
13	Место 13/13	Мешок	1	ЗиП

Приложение А.2

Перечень подшипников качения и манжет

Таблица А.2

Тип и размеры	Номер	Место установки	Количество на сборочную единицу, шт.
Подшипники			
Роликовый конический однорядный	7509А	Ступица колеса	2
Роликовый конический однорядный	7509А	Ступица колеса	2
Подшипник шариковый радиально-упорный однорядный ГОСТ 831-75	46208	Подшипниковый узел секций	20
Манжеты			
1-50x80-1 ГОСТ 8752-79	-	Подшипниковый узел секций	10
1-55x80x1 ГОСТ 8752-79	-	Подшипниковый узел секций	2

Приложение А.3

Таблица смазки

Название точки смазки	Количество точек смазки	Масса смазочного материала на одну точку смазки, кг.
Шарнир крепления рамы	2	0,02
Подшипники секций	10	0,05(при смазке) 0,1(при замене)
Подшипники ступиц колес	2	0,08(при смазке) 0,16(при замене)

Приложение А.4

Перечень

инструмента, приспособлений, материалов для обслуживания
(в комплект поставки катка не входят)

Таблица А.4

Название	Обозначения стандарта	Количество штук	Название
Инструмент, приспособления			
Щетка		1	Очистка
Скребок		1	Очистка
Ключи 7811-0458 С2Ц15хр (S 10x13) 7811-0464 С2Ц15хр (S 13x17) 7811-0023 С2Ц15хр (S 17x19) 7811-0041 С2Ц15хр (S 27x30) 7811-0148 С2Ц15хр (S 55)	ГОСТ 2839-80 ГОСТ 2841-80	1 1 1 1 2	Проведение технического обслуживания, устранение неисправностей
Манометр шинный ручного использования (пределы измерения 40-400кПа)	ГОСТ 9921-81		Контроль давления в шинах
Шприц 1	ГОСТ 3643-75	1	Смазка
Щетка малярная		1	Подкрашивание
Материалы			
Грунтовка ФЛ-03К	ГОСТ 9109-81		Подкрашивание
Эмаль АС-182	ГОСТ 19024-79		Подкрашивание

Приложение А.5

Перечень запасных частей

(в комплект поставки катка не входят)

Таблица А.5

Обозначение и наименование	Кол-во на каток	Примечание
ККЗ-01.000.000 СБ Центральная рама	3	Секция в сборе
ККЗ-03.000.000 СБ Секция малого крыла	2	Секция в сборе
ККЗ-00.000.603 Ось	2	Ось крепления малого крыла
ККЗ-00.000.604 Ось	2	Ось крепления большого крыла
ККЗ-07.000.605 Гайка М39	10	Гайка оси секции, резьба М39х1,5
ККЗ-07.000.602 Корпус	10	Корпус подшипника секции
ККЗ-07.000.403 Крышка	10	Крышка корпуса подшипника
ККШ-07.000.201 Диск	64	КШКУ-9,2
Примечание: при заказе запасных частей необходимо указать дату изготовления катка		

www.agro-texnika.ru