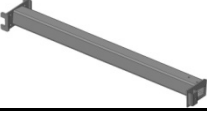
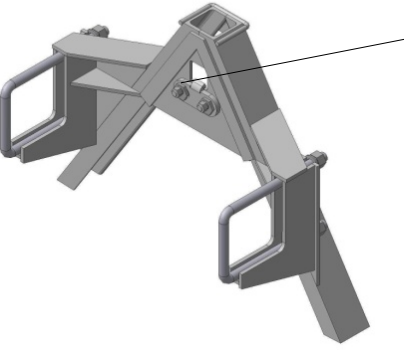


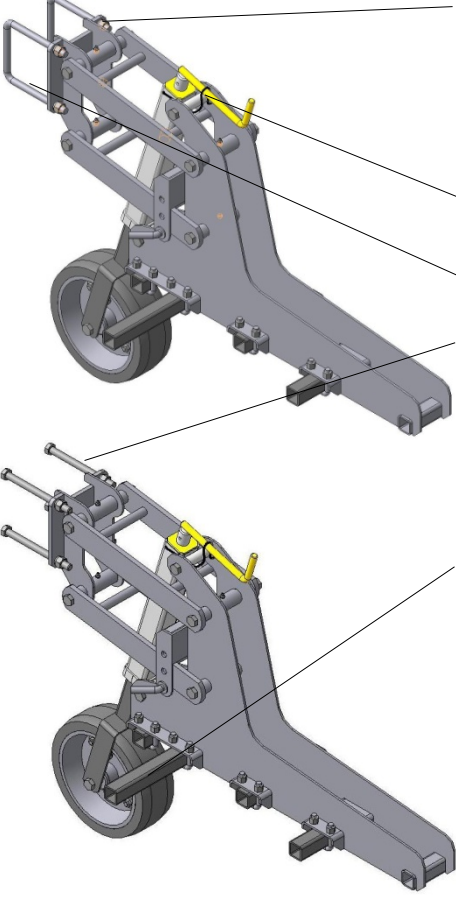
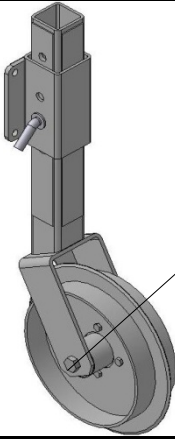
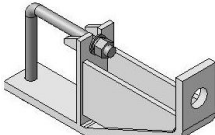



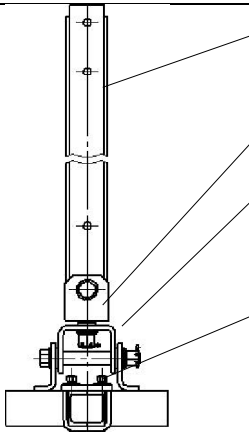
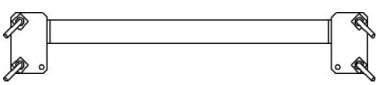
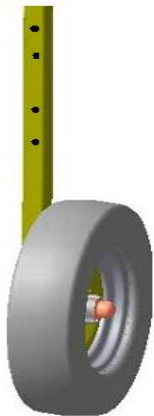
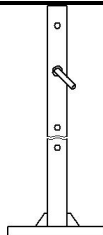
Комплектовочная ведомость для культиватора
КУП-5,6 (без устройства транспортного) и
КУП-5,6-02 (с подпружинником)

Рисунок узла	Наименование комплектующих	Кол- во в узле	Кол- во для КУП	Примечан ие
	КУП-5,6-01.00.000 Рама		1	
КУП-5,6-02.00.000 Замок в сборе			1	
	 799128100 Планка регулировочная	1	1	
	 КУП-5,6-00.00.003 Эксцентрик замка	2	2	
	Гайка М12	2	2	
	Шайба 12 (гровер)	2	2	
	СТВ 09.02.201 Стремянка замка	2	2	
	Гайка М20	4	4	
	Шайба 20 (гровер)	4	4	
	Шайба 20	4	4	
КУП-5,6-03.00.000-01 Секция рабочих органов (на стремянках)			7	
КУП-5,6-03.00.000-01 Секция рабочих органов (на болтах)			2	
	КУП-5,6-03.01.000-02 Кронштейн секции	1	9	
	КУП-5,6-03.02.000-01 Грядиль	1	9	
	КУП-5,6-03.03.000-02 Поводок в сборе	2	18	
	КУП-5,6-03.04.000-01 Стойка колеса	1	9	
	КУП-5,6-03.04.011 Фиксатор проволочный	1	9	
	КУП-5,6-03.06.000 Колесо секции	1	9	
	КУП-5,6-03.00.001 Стремянка крепления секции	2	14	
	Болт М16х190 (крепление секции)	4	8	
	Гайка М16	4	28	
	Шайба 16 (гровер)	4	36	
	КУП-5,6-03.00.002 Втулка	4	36	
	КУП-5,6-03.00.003 Брус 1 (L=260мм)	2	18	
	КУП-5,6-03.00.004 Брус 2 (L=370мм)	2	18	
	КУП-5,6-03.00.005 Стремянка крепления бруса	8	72	
	КУП-5,6-12.00.000 Палец фиксаторный	1	9	
	Масленка М10х1	4	36	
	Болт М16*120	2	18	
	Болт М16*210	4	36	
	Гайка М16 (нейлон)	6	54	
	Гайка М12 (нейлон)	16	144	


Комплектовочная ведомость для культиватора
КУП-5,6 (без устройства транспортного) и
КУП-5,6-02 (с подпружинником)

Рисунок узла	Наименование комплектующих	Кол-во в узле	Кол-во для КУП	Примечание
КУП-5,6-08.00.000-01 Опора направляющих колес			2	
	КУП-5,6-08.01.000-01 Кронштейн опоры	1	2	
	КУП-5,6-08.02.000 Стойка направляющих колес	1	2	
	КУП-5,6-08.03.000 Колесо опорное в сборе	1	2	
	Болт М20х180	1	2	
	Гайка М20 (нейлон)	1	2	
	Шайба 20	1	2	
	КУП-5,6-12.00.000-04 Палец фиксаторный	1	2	
	Шплинт пружинный ф4 DIN 11024	1	2	
КУП-5,6-11.00.000 Грузозацеп			2	
	КУП-5,6-11.00.006 Стремянка грузозацепа	1	2	
	Гайка М20	2	4	
	Шайба 20 (гровер)	2	4	
	Шайба 20(плоская)	2	4	
Стойка ART 360 FM 32*10 "Ofas"			45	
Лапа ART 120CM15 "Ofas" (L-150)			45	
Подпружинник 366R10 "Ofas" (для КУП-5,6-02)			45	
Упаковка в коробку 	КУП-5,6-00.00.001-01 Скоба стойки (для КУП-5,6-02)		45	
	КУП-5,6-00.00.001 Скоба стойки (для КУП-5,6)		45	
	Болт М12*90. 88 ГОСТ 7798-70 цинк		45	скоба
	Болт М10*35.88 ГОСТ1759-82 (лемешный) кл.пр. 8.8		45	лапа
	Гайка М12. 8.019 ГОСТ 5915-70		45	
	Гайка М10.8 ГОСТ 5915-70		45	
	Шайба ф12.65Г ГОСТ 6402-70 (гровер)		45	
	Шайба ф10.65Г ГОСТ 6402-70 (гровер)		45	

Комплектовочная ведомость
Устройство Транспортное культиватора КУП-5,6

Рисунок узла	Наименование комплектующих	Кол-во в узле	Кол-во для КУП	Примечание
КУП-5,6-05.00.000 Сница			1	
	КУП-5,6-05.01.000 Кронштейн сницы	1	1	
	КУП-5,6-05.02.000 Замок	1	1	
	КУП-5,6-05.03.000 Вилка 1	1	1	
	КУП-5,6-05.04.000 Вилка 2	1	1	
	КУП-5,6-05.00.001 Ось 2	1	1	
	КУП-5,6-05.00.000 Ось шарнира	1	1	
	479128100 Планка регулировочная	1	1	
	КУП-5,6-00.00.003 Эксцентрик замка	2	2	
	Гайка М12	2	2	
	Гайка М24х1,5 (прорезная)	2	2	
	Шайба 12 (гровер)	2	2	
	Шайба 24	2	2	
	Шайба 33	1	1	
	Шплинт 5х50	3	3	
КУП-5,6-06.00.000 Брус опорный			1	
	КУП-5,6-12.00.000 Палец фиксаторный	4	4	
	Шплинт пружинный 4	4	4	
КУП-5,6-07.00.000 Стойка транспортных колёс			2	
	Колесо 5,00-10 В-19АМ в сборе с диском Н130.02.401/402	1	2	
	Н130.02.000 Т1 Ступица в сборе	1	2	
	Масленка М10х1	1	2	
	Гайка ступичная М18х1,5	5	10	
	Гайка М20х1,5 (прорезная)	1	2	
	Шайба 20 (увеличенная)	1	2	
	Шплинт 4*40	1	2	
	Болт М12*40. 88.019 ГОСТ 7798-70	1	2	
	Гайка М12 ГОСТ 5915-70	1	2	
КУП-5,6-09.00.000 Опора стояночная			1	
	КУП-5,6-12.00.000-02 Палец фиксаторный	1	1	
	Шплинт пружинный 4	1	1	

Комплектовочная ведомость
Устройство Транспортное культиватора КУП-5,6

Рисунок узла	Наименование комплектующих	Кол-во для КУП	Примечание
<p data-bbox="217 371 496 405">Упаковка в коробку</p> 	КУП-5,6-12.00.000-06 Палец фиксаторный	2	сница
	КУП-5,6-00.00.005 Стремянка бруса	2	
	Гайка М20.8.019 ГОСТ 5915-70	4	
	Шайба 20.019 ГОСТ 6409-70 (гровер)	4	
	Шайба 20.019 ГОСТ 11371-78 (плоская)	4	
	Шплинт пружинный 4 DIN 110024E	2	На пальце