

**ООО «ЮЖНЫЙ ВЕТЕР»**

# **БОРОНА ПРУЖИННАЯ**

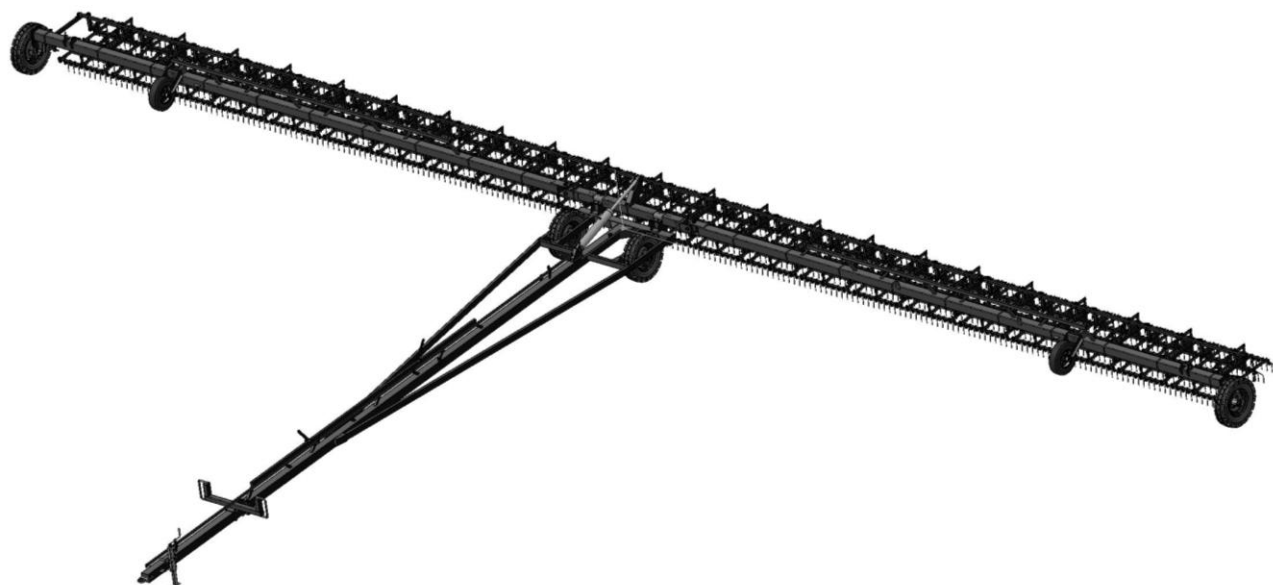
**БПП-22**

*(базовая модель)*

**ЮВ-41.00.00.000 ИЭ**

**Инструкция по эксплуатации**  
**(для оператора)**

**Паспорт ЮВ-41.00.00.000 ПС**



Россия  
г. зерноград  
2020г.

# СОДЕРЖАНИЕ

	стр.
1 Введение	4
2 Общие сведения	4
3 Технические данные	4
4 Устройство и работа составных частей бороны	5
5 Требования безопасности	8
6 Подготовка к работе	9
7 Порядок работы	10
8 Возможные неисправности и методы их устранения	10
9 Техническое обслуживание	10
10 Транспортирование	12
11 Правила хранения	13
12 Комплектность	13
13 Гарантии изготовителя	15
14 Свидетельство о приемке	15
15 Гарантийный талон	16

---

---

## Предприятие-изготовитель:

ООО "Южный ветер"

347740 г. Зерноград Ростовской обл., ул. Шукшина 1 «д»

тел. (86359) 42-1-30

факс(86359) 35-9-19

## **ВНИМАНИЕ!**

- 1 При операциях соединения - разъединения следите, чтобы люди – не находились между трактором и бороной.
- 2 При отсоединении бороны от трактора необходимо отсоединить рукава высокого давления (в дальнейшем РВД), соединяющие гидросистемы трактора и бороны.
- 3 Запрещается осуществлять поворот агрегата с опущенными боронами.
- 4 **ЗАПРЕЩАЕТСЯ** маневрировать трактором и осуществлять транспортировку бороны без установленной тросовой растяжки.
- 5 **ЗАПРЕЩАЕТСЯ** транспортировать бороны по дорогам общего пользования с установленными боронами.
- 6 Завод обращает внимание на возможность небольших расхождений между описанием и устройством отдельных сборочных единиц и деталей вследствие последующего совершенствования конструкции.
- 7 Изготовитель не несет ответственности при использовании агрегата с нарушением существующих агрономических требований на виды работ, предусмотренные данной инструкцией по эксплуатации.
- 8 Изготовитель не несет ответственности при изменении конструкции агрегата потребителем, при установке на агрегат дополнительных устройств и приспособлений, не предусмотренных данной инструкцией по эксплуатации.
- 9 Изготовитель не несет ответственности за отказы, вызванные неправильным монтажом и эксплуатацией агрегата с нарушением пунктов данной инструкции.

**За поломки, вызванные неправильной сборкой и эксплуатацией бороны потребителем, изготовитель ответственности не несёт.**

## 1. ВВЕДЕНИЕ

1.1 Техническое описание и инструкция по эксплуатации предназначены для изучения устройства, правил сборки, регулировки, эксплуатации, транспортирования и хранения бороны БПП-22 (далее по тексту Борона).

1.2 Борона агрегируется с тракторами класса 3 т.с. Способ агрегатирования - прицепной.

1.3 При встречающихся по ходу текста терминами «правый» и «левый» ориентируйтесь по ходу бороны, если смотреть сзади бороны лицом к ней.

## 2. ОБЩИЕ СВЕДЕНИЯ

Борона БПП-22 предназначена для выполнения весенних и осенних предпосевных работ, послепосевных работ по вычесыванию сорняков в стадии «нитки» и разрушения почвенной корки, других сельскохозяйственных работ.

Борона БПП-22 поставляется в следующих комплектациях: Сцепка широкозахватная гидрофицированная СШГ-22 с комплектом пружинных борон.

2.1 Борона БПП-

Год выпуска \_\_\_\_\_

Заводской номер \_\_\_\_\_

## 3. ТЕХНИЧЕСКИЕ ДАННЫЕ

Технические данные бороны приведены в таблице 1.

Таблица 1

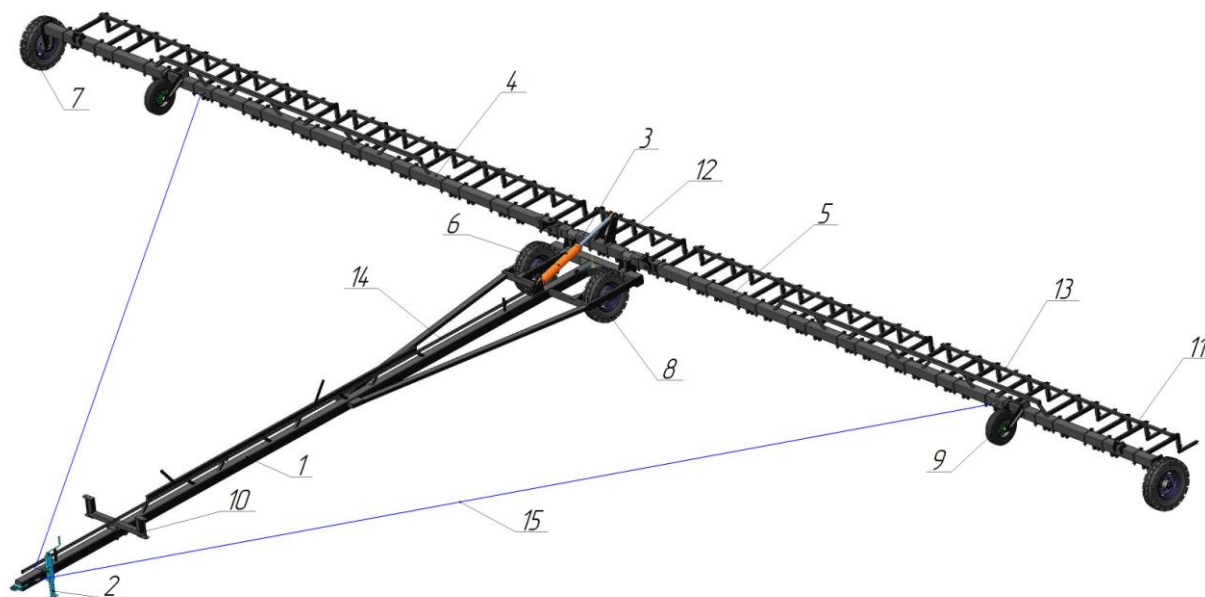
№ п/п	Наименование показателя	Значение
3.1	ПОКАЗАТЕЛИ НАЗНАЧЕНИЯ	БПП-22
3.1.1	Производительность агрегата за 1 час основного времени, га/ч	до 33
3.1.2	Рабочая скорость, км/ч	до 15
3.1.3	Рабочая ширина захвата, м	22,0
3.1.4	Масса бороны, кг	3200±50
3.1.5	Габаритные размеры бороны в рабочем положении; мм	
	-длина	12750
	-ширина	22870
	-высота	1090
3.1.6	Габаритные размеры бороны в транспортном положении, мм	
	-длина	11900
	- ширина	2720
	- высота	1820
3.1.7	Транспортная скорость, не более, км/ч	15
3.1.8	Дорожный просвет, не менее, мм	300
3.1.9	Необходимая ширина разворотной полосы, м	не менее 31
3.1.10	Количество подсоединяемых борон, шт.	22
3.1.11	Тяговое усилие, тс	3
3.2	ПОКАЗАТЕЛИ НАДЕЖНОСТИ	
3.2.1	Гарантийный срок эксплуатации, не менее, месяцев	12
3.2.2	Срок службы, не менее, лет	8

## 4. УСТРОЙСТВО И РАБОТА СОСТАВНЫХ ЧАСТЕЙ БОРОНЫ

4.1. Борона состоит из следующих основных узлов (см. рис. 4.1):

- дышла «Д»
- крыла левого «КЛ»
- крыла правого «КПр»
- бруса центрального «БЦ»
- гидросистемы
- растяжки тросовой

Буквенные обозначения наносятся на видимом месте каждого из узлов и являются ориентирами при сборке бороны у потребителя на месте эксплуатации.



1 – Дышло	6 – Гидроцилиндр	11 – Поддержка
2 – Домкрат	7 – Колесо боковое	12 – Труба задняя
3 – Брус центральный	8 – Колесо опорное	13 – Труба задняя крыла
4 – Крыло правое	9 – Колесо флюгерное	14 – Труба гидротрассы
5 – Крыло левое	10 – Фиксатор	15 – Растяжка тросовая

Рисунок 4.1 Общий вид бороны.

4.1. Все узлы бороны цельносварные. Узлы соединяются между собой быстросъемными пальцами, что позволяет легко и быстро разобрать и собрать борону.

4.2. Дышло состоит из рамы и фиксатора, служащего для фиксации крыльев в транспортном положении.

4.3. Рама дышла цельносварной конструкции. На раме установлены два опорных колеса размером 6.50-16 дюймов. Применение пневмоколес позволяет перемещать борону в транспортном положении с высокой скоростью по дорогам с любым покрытием и обеспечивает минимальное воздействие на поверхность почвы при работе.

4.4. Центральный брус (рис 4.2) устанавливается в кронштейны рамы, являющиеся подшипниками скольжения, обеспечивающими перевод бороны в

транспортное положение и обратно. С центральным брусом при помощи крестовин и пальцев соединяются крылья бороны. Крылья цельносварной конструкции. Каждое крыло опирается на боковое колесо 12 (рис 4.1) в работе и на флюгерное колесо 9 в транспорте.



Рисунок 4.2 Брус центральный.

4.5. На центральный брус и на крылья навешиваются поводки 11.

4.6. Дышло и боковые крылья соединены тросовыми растяжками, препятствующими изгибу крыльев при работе. Натяжение тросовых растяжек регулируется зажимами, что позволяет (в случае ослабления) произвести подтяжку троса непосредственно в поле.

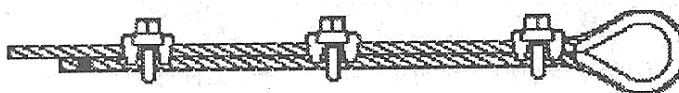


Рисунок 4.3 Схема крепления троса.

4.7. По трубе дышла проходит трубопровод гидросистемы, при этом, для обеспечения беспрепятственной разборки, трубопровод соединен рукавами высокого давления, гидроцилиндр установлен на проушине рамы, а шток соединяется с центральным брусом. Гидросистема обеспечивает перевод бороны в транспортное положение. Приемный штуцер гидросистемы соединен РВД с напорным штуцером гидросистемы трактора. Перевод консолей крыльев в горизонтальное положение осуществляется после снятия давления в системе, под действием собственного веса.

4.8. Управление гидросистемой производится трактористом из кабины трактора.

### **СБОРКА БОРОНЫ И ОТДЕЛЬНЫХ ЕЕ УЗЛОВ**

4.9. Для удобства транспортировки борона поставляется в разобранном виде несколькими укрупненными узлами: рама дышла с установленным на ней домкратом, крылья, фиксатор, поддержки, трубы гидросистемы, колеса.

4.10. Простота конструкции и использование стандартных крепежных элементов и нормалей позволяет обходиться при сборке бороны минимальным набором стандартного инструмента - молотками, гаечными ключами, пассатижами, оправками.

4.11. Сборка бороны производится в следующем порядке:

4.12. В задней части рамы в кронштейны устанавливается центральный брус.

4.13. В передней части рамы устанавливается фиксатор 10 (рис 4.1).



Рисунок 4.4 Рама дышла.

4.14. На раму устанавливаются опорные колеса и домкрат.

4.15. В проушины рамы и центрального бруса устанавливается гидроцилиндр.

4.16. При помощи крестовин и быстросъемных пальцев крылья соединяются с центральным брусом.



Рисунок 4.5 Общий вид крыла левого.

4.17. На наружный конец силовой трубы каждого крыла устанавливается боковое колесо.

4.18. В ступицу на крыле через втулки устанавливается вилка флюгерного колеса.

4.19. Устанавливается флюгерное колесо.

4.20. Монтируется гидросистема бороны.

4.21. В проушины дышла и крыльев заводятся правый и левый тросы (крылья должны находиться в рабочем положении) и крепятся там (в натянутом положении).

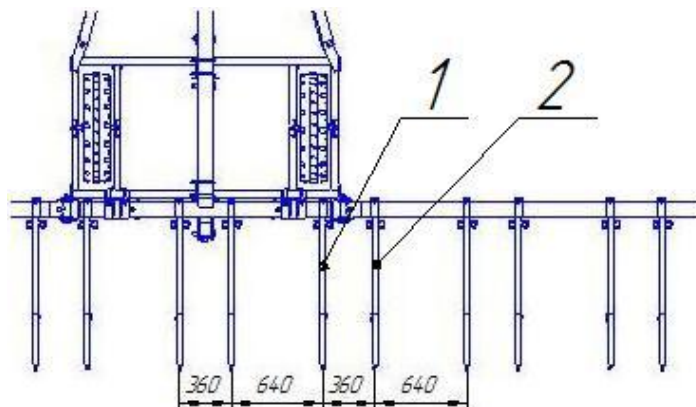
4.22. На центральный брус и крылья навешиваются поддержки. Следует обратить внимание на правильную установку поддержек в местах соединения крыльев с центральным брусом. На брус устанавливается поддержка с ложем, увеличенным по длине (поддержка длинная) 1, на крыло – с ложем, увеличенным по высоте (поддержка высокая) 2. Данные поддержки обозначены вырезом на удлиненной стороне.

4.23. Поддержки фиксируются между собой на центральном брусом и на крыльях при помощи задних труб 12 и 13 (рис. 4.1).

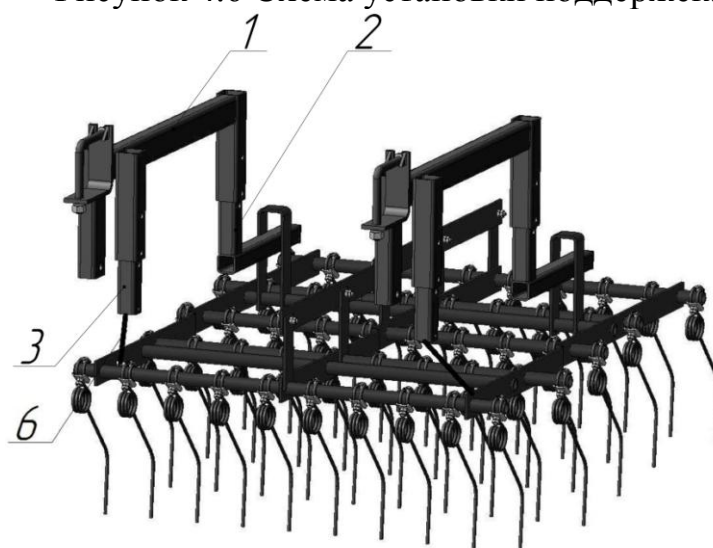
4.24. Борона готова к работе.

При необходимости транспортирования ее на рабочее место, гидросистема

подсоединяется к трактору, и крылья поднимаются подпорками в вертикальное положение. Крылья сводятся и при помощи быстросъемных пальцев запираются на фиксаторе, а излишки тросов обматываются вокруг штырей дышла.

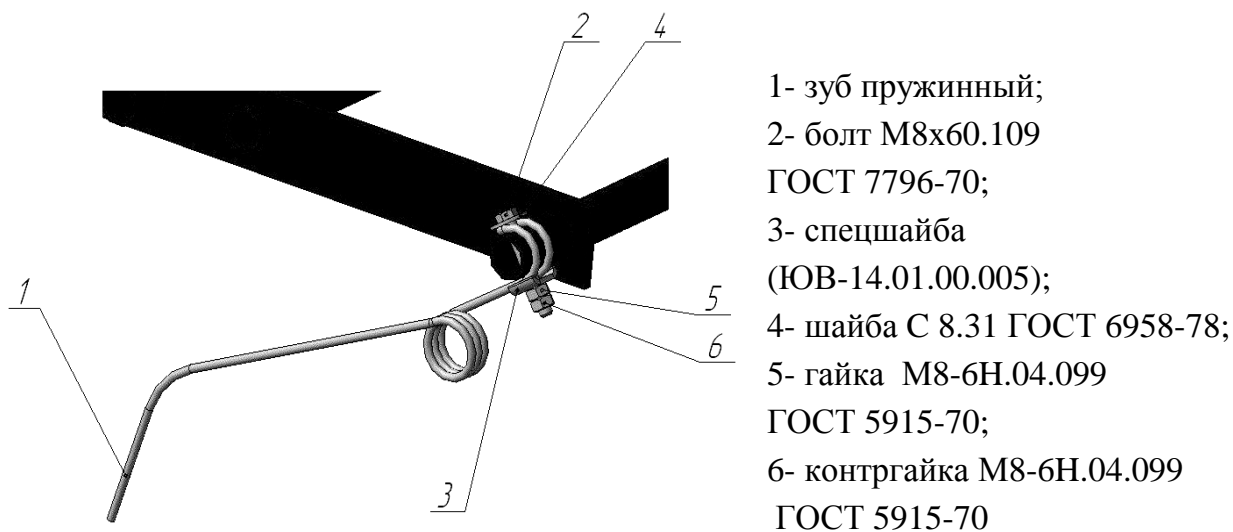


1 – поддержка длинная, 2 – поддержка высокая.  
Рисунок 4.6 Схема установки подпорки.



1 – поводок; 2 – стойка съемная задняя; 3 – стойка съемная передняя; 6 – поводок бороны пружинной.

Рисунок 4.8 Крепление секций к бороны (крепёж условно не показан)



- 1- зуб пружинный;
- 2- болт М8х60.109  
ГОСТ 7796-70;
- 3- спецшайба  
(ЮВ-14.01.00.005);
- 4- шайба С 8.31 ГОСТ 6958-78;
- 5- гайка М8-6Н.04.099  
ГОСТ 5915-70;
- 6- контргайка М8-6Н.04.099  
ГОСТ 5915-70

Рисунок 4.8 Крепление пружины



## 5. ТРЕБОВАНИЯ БЕЗОПАСНОСТИ

5.1 При погрузке (разгрузке) бороны строповку производите за специально указанные места, обозначенные манипуляционными знаками (в виде цепочки).

5.2 Для предупреждения несчастных случаев и поломки бороны не разрешается:

5.2.1 Находиться во время работы агрегата в рабочей зоне.

5.2.2 Садиться на борону при движении.

5.2.3 Находиться в зоне поворотной полосы агрегата.

5.2.4. Ездить на больших скоростях и делать повороты при опущенных рабочих органах.

5.2.5 Транспортировать борону по дорогам общего пользования с боронами.

5.2.6 Транспортировать борону в темное время суток без габаритных световозвращателей.

5.2.7 Находиться около прицепа бороны в момент присоединения или отсоединения от нее трактора.

5.3 Все работы, связанные с ремонтом и техническим обслуживанием, производить при заглушенном двигателе трактора.

5.4 При монтаже и демонтаже колес домкрат устанавливается под брус рамы в местах с обозначением «ДК».

5.5 При транспортировании бороны по дорогам с твердым покрытием скорость не должна превышать 15 км/ч и она должна быть без борон. При дальних переездах по шоссейным дорогам борону рекомендуется транспортировать дополнительными средствами.

5.6 Для обеспечения надежности сцепных устройств следите за их креплением и, при необходимости, подтягивайте.

5.7 Ежедневно проводите проверку исправности сцепных устройств. Работа с неисправными устройствами не допускается.

5.8 При «дальнем транспорте» и в работе обязательно блокируйте устройства соответствующими фиксаторами.

5.9 При операциях соединения - разъединения следите, чтобы люди – не находились между трактором и бороной.

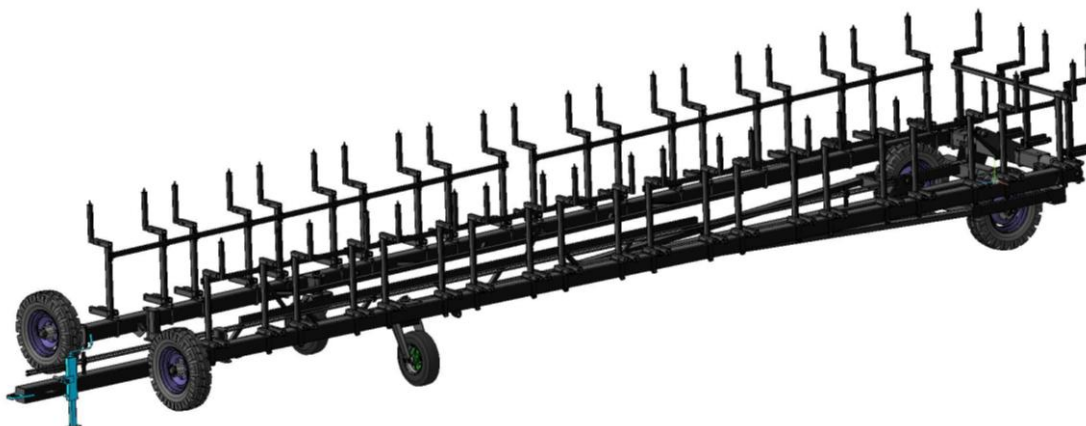


Рисунок 5.1 Вид бороны в транспортном положении.

5.10 В местах присоединения бороны к трактору обязательно установите страховочные устройства.

5.11 Если при проведении технического обслуживания требуется поднять ту или иную сторону бороны, пользуйтесь домкратом грузоподъемностью не менее

одной тонны, установленном на деревянной опоре размером не менее 300x200x40 мм.

## 6. ПОДГОТОВКА К РАБОТЕ

6.1 Установите домкрат в вертикальное положение и зафиксируйте его осью. Вращением рычага установите прицеп бороны на требуемую высоту. Подсоедините трактор к прицепу бороны и зафиксируйте страховочным устройством. При помощи РВД подсоедините гидросистему бороны к гидросистеме трактора.

6.2 Расфиксируйте домкрат, переведите его в горизонтальное положение и зафиксируйте осью.

6.3 Проверьте давление в камерах несущих колес бороны. Доведите давление до  $0,29 \text{ МПа} \pm 0,01 \text{ МПа}$  ( $3 \pm 0,1 \text{ кгс/см}^2$ ).

6.4 Переведите борону из положения «дальний транспорт» в положение «ближний транспорт».

6.5 Расфиксируйте гидроцилиндр и переведите борону из положения «ближний транспорт» в рабочее положение.

6.6 Установите бороны, в зависимости от выполняемых работ. Присоединение секций к бороне осуществляется с помощью передних и задних поводков (рис 6.1).

Борона готова к работе.

## 7. ПОРЯДОК РАБОТЫ

7.1 Перед работой проверьте техническое состояние бороны и правильность сборки в соответствии с настоящей инструкцией по эксплуатации.

7.1.1 Борона рассчитана на агрегатирование трактором тягового класса 3 т.с.

На поворотах агрегата скорость движения снижайте до 10км/ч во избежание поломок на бороне. Следите за креплением борон и фиксацией тросовой растяжки.

## 8. ВОЗМОЖНЫЕ НЕИСПРАВНОСТИ И МЕТОДЫ ИХ УСТРАНЕНИЯ

Основные неисправности вызваны неправильной регулировкой длины тросовых растяжек, а также подбором борон, и регулировкой их подвески.

## 9. ТЕХНИЧЕСКОЕ ОБСЛУЖИВАНИЕ

9.1. Для обеспечения качественной работы бороны проводите техническое обслуживание в течение всего срока эксплуатации, а так же при подготовке к хранению, в процессе хранения и при снятия с хранения.

9.2. Перечень работ, выполняемых по техническому обслуживанию в процессе эксплуатации при подготовке бороны к хранению, в процессе хранения и при снятии с хранения, приведен в таблице 3.

Таблица 3

Содержание работ и методика их проведения	Технические требования	Приборы, инструмент, приспособления, мэтвриапо: для выпопнения работы	Примечание
1	2	3	4
<b>В процессе эксплуатации</b>			
1. Очистите борону от пыли, грязи, растительных остатков	Борона должна быть чистой	Ветошь, вода или сжатый воздух	

2. Подтяжка резьбовых соединений; наружным осмотром проверьте крепление деталей, сборочных единиц при необходимости подтяните.	Резьбовые соединения должны быть затянуты максимальным крутящим моментом затяжки: M8-21,2 Нм (2,12кгс.м); M10-45,5 Нм (4,25кгс.м); M12-75,0 Нм (7,50кгс.м); M20-355,0 Нм (35,5кгс.м)	Ключи: 12x14; 13x13, 17x19; 22x24; 27x30.	
3. Смазка: заправьте шприц смазочным материалом и резкими нагнетаниями производите смазывание	Нагнетание производите до момента появления из зазора свежей смазки. Выдавленную смазку с поверхности удалите ветошью.	Солидол ЦИАТИМ	
4. Регулировка: - проверьте правильность, агрегатирования бороны с трактором; - проверьте натяжение растяжек; - шинным манометром определите давление в шинах, при необходимости подкачайте.	Давление воздуха в шинах должно быть 0,25-0,3Мпа (2,5-3,0кг/см <sup>2</sup> )	Манометр шинный ручного, пользования, диапазон измерений 40-400кПа (0,4-4,0кг/см <sup>2</sup> )	
5. Обнаруженные неисправности устраните. Проверьте надежность крепления всех частей бороны.			
6. При подготовке агрегата к транспортированию: -отсоедините от бороны бороны; -излишки троса закрепите на раме дышла. По окончании транспортирования: -переведите домкрат в вертикальное положение; -отсоедините борону от трактора			
<b>При подготовке бороны к хранению</b>			
1. Очистите борону от налипшей земли. Вымойте борону под струей воды из шланга и подсушите.	Борона должна быть вымыта и просушена.	Ветошь, вода, шланг.	
2. Детали с резьбовой поверхностью, оси колес, штуцера, тросы вымойте в уайт-спирте, затем покройте консервационной смазкой.	Слой консервационной смазки должен быть сплошным, без подтеков, инородных включений и воздушных пузырей толщиной 0,5-1, 5мм.	Масло К-17, щетка, уайт-спирт.	

3. Смазка: заправьте шприц смазочным материалом и резкими нагнетаниями производите смазывание (табл.4).	Нагнетание производите до момента появления из зазора свежей смазки. Выдавленную смазку с поверхности удалите ветошью.	Солидол ЦИАТИМ	
4. При обнаружении деталей пришедших в негодность, замените их новыми или отремонтируйте износившиеся.	Установленные на бороне детали должны сохранять кинематику и работоспособность бороны.	Ключи 12x14, 13x14, 17x19, 27x30, 22x24.	
5. Детали и сборочные единицы с поврежденной окраской очистите от ржавчины и грязи, покрасьте.	Краску нанесите на сухую поверхность при температуре не ниже 15С, и относительной влажности воздуха не выше 70%. Покрашенные места должны быть однородны по цвету с окраской бороны.	Ветошь, кисть, шкурка, краска.	
6. Осмотрите борону и её составные части, и при необходимости подтяните крепления.	Резьбовые соединения должны быть затянуты максимальным крутящим моментом затяжки: М8-21,2 Нм (2,12кгс.м); М10-45,5 Нм (4.25кгс.м); М12-75,0 Нм (7,50кгс.м); М20-355,0 Нм (35,5кгс.м)	Ключи: 12x14; 13x13, 17x19; 22x24; 27x30.	
7. Снизить давление в шинах колёс.	Давление воздуха в шинах колёс должно быть снижено до 70% нормального	Манометр шинный ручного, пользования, диапазон измерений 40-400кПа (0,4-4,0кг/см <sup>2</sup> )	
В процессе хранения			
Проверьте положение бороны	Борона должна, иметь устойчивое положение.		
При снятии с хранения			
1. Очистите борону от пыли и консервирующей смазки.	Поверхность бороны должна быть чистой	Уайт-спирт	
2. Осмотрите борону и её составные части, и при необходимости подтяните крепления.	Резьбовые соединения должны быть затянуты максимальным крутящим моментом затяжки: М8-21,2 Нм (2,12кгс.м); М10-45,5 Нм (4.25кгс.м); М12-75,0 Нм (7,50кгс.м); М20-355,0 Нм (35,5кгс.м)	Ключи: 12x14; 13x13, 17x19; 22x24; 27x30.	
3. Накачайте шины колес	Давление воздуха в шинах должно быть 0,25-0,3Мпа (2,5-3,0кг/см <sup>2</sup> )	Манометр шинный ручного, пользования, диапазон измерений 40-400кПа (0,4-4,0кг/см <sup>2</sup> )	
4. Проверьте надежность и работоспособность составных частей бороны	Диски колеса должны вращаться свободно		

Таблица смазки

Наименование точек смазки	Смазочные материалы		Кол-во точек смазки и их объем. л	Примечание
	для умеренного климата	для тропического климата		
1. Брус центральный	Солидол ГОСТ 1033-9	ЦИАТИМ	2/0,030	Периодическая
2. Ступица колеса	Солидол ГОСТ 1033-9	ЦИАТИМ	6/0,030	Периодическая
3. Вилка	Солидол ГОСТ 1033-9	ЦИАТИМ	2/0,030	Периодическая
4. Крестовина	Солидол ГОСТ 1033-9	ЦИАТИМ	2/0,030	Периодическая

## 10. ТРАНСПОРТИРОВАНИЕ

10.1 Борона отгружается с предприятия-изготовителя в полусобранном виде.

10.2 Погрузку и выгрузку бороны производить с помощью грузоподъемных средств. Строповку производить за места, обозначенные манипуляционными знаками (в виде цепочки)

10.3 Подготовку к транспортированию бороны и транспортирование производить с обязательным выполнением требований пунктов раздела 5 инструкции по эксплуатации бороны.

## 11. ПРАВИЛА ХРАНЕНИЯ

11.1 По окончании рабочего сезона борону подготовьте к хранению.

11.2 При подготовке бороны к хранению проведите техническое обслуживание согласно пунктам таблицы 3 раздела 9.

11.3 Борону храните под навесом. При отсутствии навеса - храните на открытой площадке с ровным и прочным покрытием, расположенной на незатапливаемом месте, имеющем уклон 2-3° для стока воды. На открытых площадках, обслуживаемых автокранами, автопогрузчиками минимальное расстояние между машинами в ряду должно быть не менее 0,7 м. расстояние между рядами машин - не менее 6м.

11.4 Состояние бороны при хранении проверяйте ежемесячно. После сильных ветров, дождей проверку производить немедленно.

11.5 Шины храните на складе с соблюдением следующих правил:

11.5.1 Шины храните на стеллажах в вертикальном положении, через 2-3 месяца хранения поворачивайте их, меняя точку опоры.

11.5.2 Помещение должно быть сухим, относительная влажность воздуха не должна превышать 50-60%.

11.5.3 Температура воздуха должна быть в пределах от -5°С до +25°С.

11.5.4 Стеллажи с шинами располагайте на расстоянии не менее 1 м от отопительных приборов.

11.5.5 Не совмещайте хранение шин с горючими и смазочными материалами, химикатами и кислотами.

1.1.6 При установке на хранение и снятии с хранения соблюдайте правила по технике безопасности.

## 12. КОМПЛЕКТНОСТЬ

12.1 Предприятие-изготовитель гарантирует соответствие бороны БПП-22 техническим условия ТУ 4739-005-55500391-2011.

12.2 К каждой бороне должны быть приложены паспорт с гарантийным талоном, комплектовочная ведомость, инструкция по эксплуатации.

Комплектовочная ведомость представлена в таблице 5.

Таблица 5

Комплектовочная ведомость

№ п.п	Наименование	Обозначение	Количество
			БПП-22
1	Дышло	ЮВ-41.01.00.000	1
2	Рама дышла	ЮВ-41.01.01.000	1
3	Крыло левое	ЮВ-41.02.00.000	1
4	Крыло правое	ЮВ-41.06.00.000	1
5	Брус центральный	ЮВ-41.03.00.000	1
6	Трос стальной $\varnothing 14$ L=15,5м	ГОСТ 7668-80	2
7	Колесо опорное 6,5-16	ТУ 38.104.337-90	2
8	Колесо боковое 6,5-16	ТУ 38.104.337-90	2
9	Колесо флюгерное 6,5x10		2
10	Поддержка	ЮВ-41.07.00.000	40
11	Поддержка длинная	ЮВ-41.08.00.000	2
12	Поддержка высокая	ЮВ-41.09.00.000	2
13	Стойка передняя	ЮВ-16.00.00.001	44
14	Стойка задняя	ЮВ-16.04.00.000-01	44
15	Гидроцилиндр ГЦ100.50.630.930.40		1
16	Рукав высокого давления L=1,5м L=1,0м		1
			3
17	Труба гидротрассы L=10 м	ЮВ-41.11.00.000	2
18	Рамка пружинной секции		22
19	Зуб пружинный		1100
20	Поводок бороны пружинной	ЮВ-37.15.00.000	44
21	Фиксатор	ЮВ-41.01.03.000	1
22	Вилка колеса	ЮВ-41.02.02.000	2
23	Труба задняя центральная	ЮВ-41.00.00.002	1
24	Труба задняя крыла	ЮВ-41.00.00.003	4
25	Домкрат	ЮВ-07.04.00.000	1
26	Ящик комплектовочный		1

<b>Ящик комплектующий</b>			
1	Палец d12	ЮВ-16.00.00.002	88
2	Прижим гидротрассы	ЮВ-05.01. 00.017	4
3	Комплект деталей крепления троса		4
4	Штуцер		1
5	Дроссель		1
6	Палец замка ф20	ЮВ-41.00.00.001	2
7	Палец d38x205	ЮВ-41.10.00.000	4
8	Крестовина	ЮВ-41.05.00.000	2
9	Ось 40x130		1
10	Ось 40x190		1
11	Стремянка М20x164x180		2
12	Талреп М20		1
13	Кольцо	ЮВ-38.00.00.003	2
14	Болт М8x60	ГОСТ 7798-70	44+1100
15	Гайка М8	ГОСТ 5915-70	88+2200
16	Стремянка угловая	ЮВ-41.07.00.002	40
17	Стремянка угловая длинная	ЮВ-41.08.00.002	4
18	Шплинт 4x40	ГОСТ 397-79	88
19	Шплинт 6x50	ГОСТ 397-79	9
20	Гайка М16	ГОСТ 5915-70	108
21	Болт М16x50	ГОСТ 7798-70	1
22	Шайба С 16.01.10	ГОСТ 10450-78	44
23	Шайба 16 65Г	ГОСТ 6402-70	106
24	Шплинт пружинный d4		3
25	Шплинт 6x70	ГОСТ 397-79	2
26	Шайба медная d20		2
27	Шайба С.48.01.10	ГОСТ 10450-78	4
28	Шайба С 12.01.10	ГОСТ 10450-78	88
29	Болт М12x80		44
30	Шайба 12 65Г	ГОСТ 6402-70	44
31	Гайка М12.5	ГОСТ 5915-70	44
32	Гайка М20	ГОСТ 5915-70	4
33	Шайба 20 65Г	ГОСТ 6402-70	4
34	Шайба С 8.01.10	ГОСТ 10450-78	1100
35	Шайба С 10.01.10	ГОСТ 10450-78	44
36	Спецшайба		1100
37	Болт ступичный		10

### 13. ГАРАНТИИ ИЗГОТОВИТЕЛЯ

13.1 Предприятие-изготовитель гарантирует соответствие бороны БПП-22 требованиям технических условий на борону при соблюдении потребителем условий эксплуатации, хранения и монтажа, установленных паспортом на борону.

13.2 Гарантийный срок эксплуатации бороны - 12 календарных месяцев или 800 га наработки. Начало гарантийного срока исчисляется со дня начала эксплуатации, но не позже 12 месяцев с момента получения потребителем.

13.3 Удовлетворение претензий потребителя производится согласно с действующими нормативными документами.

### 14 СВИДЕТЕЛЬСТВО О ПРИЕМКЕ

Борона БПП-

заводской номер \_\_\_\_\_

изготовлена и принята в соответствии с обязательными требованиями государственных стандартов, действующей технической документации и признана годной для эксплуатации.

Начальник ОТК

МП \_\_\_\_\_  
( личная подпись )

\_\_\_\_\_  
(расшифровка подписи)

« \_\_\_\_\_ » \_\_\_\_\_ 20\_\_ г.



**ООО «Южный ветер»**

**347740, г. Зерноград, Ростовской области  
ул. Шукшина 1 «д»**

**ГАРАНТИЙНЫЙ ТАЛОН**

1 Борона БПП-

2 \_\_\_\_\_  
(число, месяц, год выпуска)

3 \_\_\_\_\_  
(заводской номер)

Борона БПП-22 соответствует чертежам, техническим условиям, государственным стандартам.

Гарантируется исправность сеялки в течение 12 месяцев со дня ввода ее в эксплуатацию, но не позднее, чем 12 месяцев с момента получения потребителем.

М.П. Контролер \_\_\_\_\_  
подпись

1 \_\_\_\_\_  
(дата получения потребителем на складе завода-изготовителя)

2 \_\_\_\_\_  
(дата ввода в эксплуатацию)

М.П. \_\_\_\_\_  
подпись