

# ПРИЦЕПНОЙ ОПРЫСКИВАТЕЛЬ ГВАРТА 5 И 6



# ТЕХНИЧЕСКИЕ ХАРАКТЕРИСТИКИ ГВАРТА 5 И 6

Технические характеристики	СЕРИЯ «ГВАРТА 5»	СЕРИЯ «ГВАРТА 6»
Ширина захвата штанги (м)	24	24
Параллелограмм	+	+
Регулируемая колея от 1400 до 1800 мм.	+	+
Карданный вал 8x8 тип 4 L=900	+	+
Пятиступенчатая система фильтрации	+	+
Механический регулятор	-	-
Компьютерная система BRAVO 180	+	+
Система автономной гидравлики	+	+
Система экспресс заправки	+	+
Миксер для приготовления маточного раствора	+	+
Трехпозиционные отсекатели (форсунки)	+	+
Распылители	2 комплекта	2 комплекта
Регулируемая высота установки штанги (м)	0,5 - 1,7	0,5 - 1,7
Система регулировки наклона штанги	+	+
Производительность насоса (л/мин)	230	230
Промопора	-	-
Габаритные размеры (мм)		
Колёса	9,5x44	9,5x48

**БЕСПЛАТНАЯ КОНСУЛЬТАЦИЯ 8-927-520-00-11**



## **ОБЪЕМ ОСНОВНОГО БАКА ОПРЫСКИВАТЕЛЯ ГВАРТА 5 - 3000Л, ГВАРТА 6 - 4000Л**

Изготовлен из специального пластика – прослужит Вам много лет.

Специальная форма бака – препятствует раскачиванию раствора при движении.

2 форсунки для перемешивания – перемешиваю раствор даже во время работы.

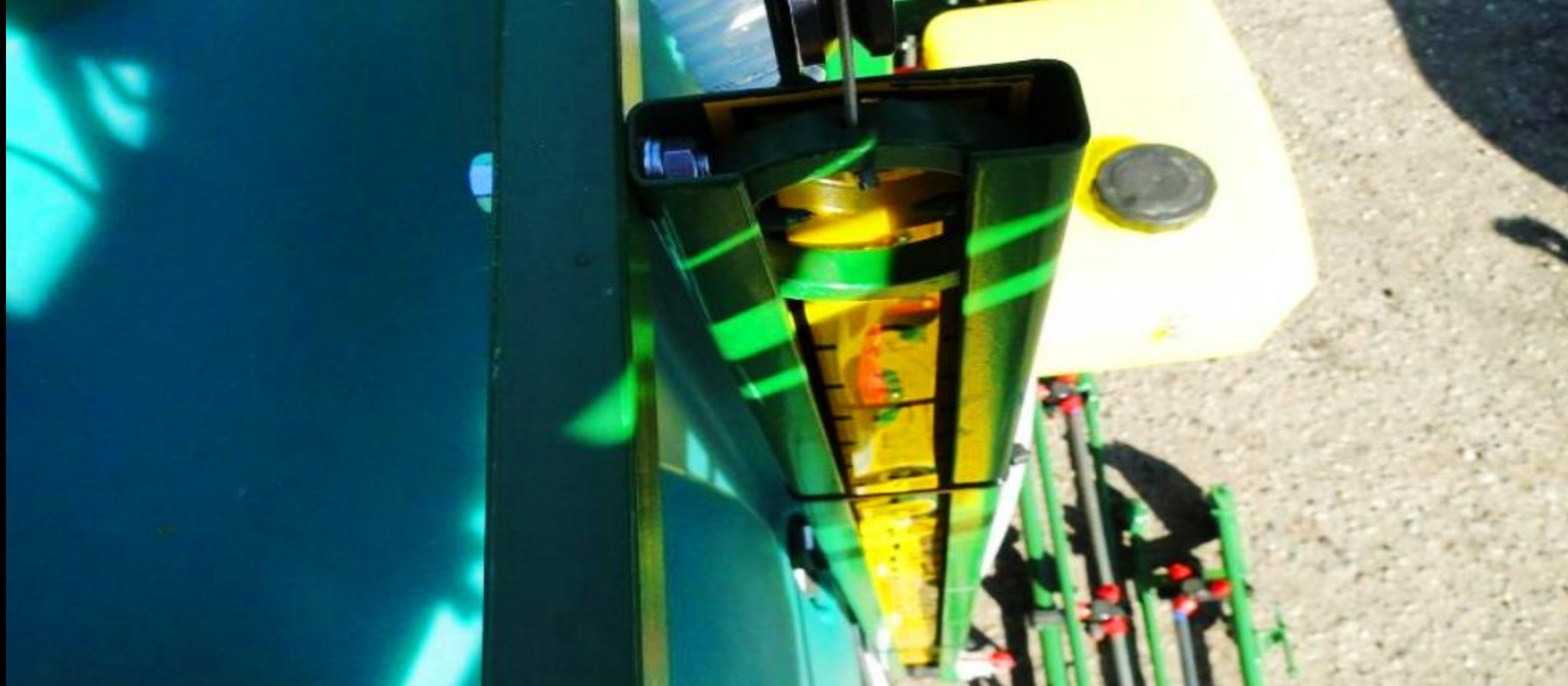
**БЕСПЛАТНАЯ КОНСУЛЬТАЦИЯ 8-927-520-00-11**



## **ПРОМЫВОЧНЫЙ БАК 350 ЛИТРОВ**

Позволяет промыть бак чистой водой, сразу после работы.

**БЕСПЛАТНАЯ КОНСУЛЬТАЦИЯ 8-927-520-00-11**



## **УРОВНЕМЕР**

Позволяет с высокой точностью определить количество жидкости в баке. Зонд, установленный внутри резервуара, выполнен из нержавеющей стали и устойчив к агрессивной среде, а так же к контакту с химическими препаратами.

**БЕСПЛАТНАЯ КОНСУЛЬТАЦИЯ 8-927-520-00-11**



## **ЗАХВАТ ШТАНГИ ОПРЫСКИВАТЕЛЯ ГВАРТА 5 И 6 - 24М**

Изготовлена из машиностроительной стали – а не из «заборных» труб.  
Система крепления «параллелограмм» – лучше гасит колебания штанг.  
Верхняя точка крепления штанг – самовыравнивание штанг за счёт веса.  
Противоударный механизм на концах штанги – препятствует удару штанги о землю.  
Регуляторы плавности раскладывания – плавное раскладывание штанг.

**БЕСПЛАТНАЯ КОНСУЛЬТАЦИЯ 8-927-520-00-11**



## **УЛУЧШЕННАЯ СИСТЕМА СТАБИЛИЗАЦИИ**

Создана нашими специалистами исходя из Российских реалий.  
Имеет 2 амортизатора и пружинный демпфер – максимально возможно гасит колебания.

Успешно протестирована Российскими аграриями.

**БЕСПЛАТНАЯ КОНСУЛЬТАЦИЯ 8-927-520-00-11**



## **ПРИНУДИТЕЛЬНЫЙ НАКЛОН ШТАНГИ ИЗ КАБИНЫ**

Данная функция позволит работать Вам на холмистых и не ровных полях.

**БЕСПЛАТНАЯ КОНСУЛЬТАЦИЯ 8-927-520-00-11**





**ВЫСОТА ОБРАБОТКИ ОТ 0,5 ДО 1,8 М**

**БЕСПЛАТНАЯ КОНСУЛЬТАЦИЯ 8-927-520-00-11**



## **3-Х ПОЗИЦИОННЫЕ ФОРСУНКИ**

Если одна форсунка забилась, можно просто повернуть на новую. А забившиеся форсунки промыть, когда опрыскиватель вернётся на базу.

Позволяет быстро менять форсунку, если изменились погодные условия (например: если поднялся ветер, можно быстро заменить «щелевую» форсунку на «инжекторную» )

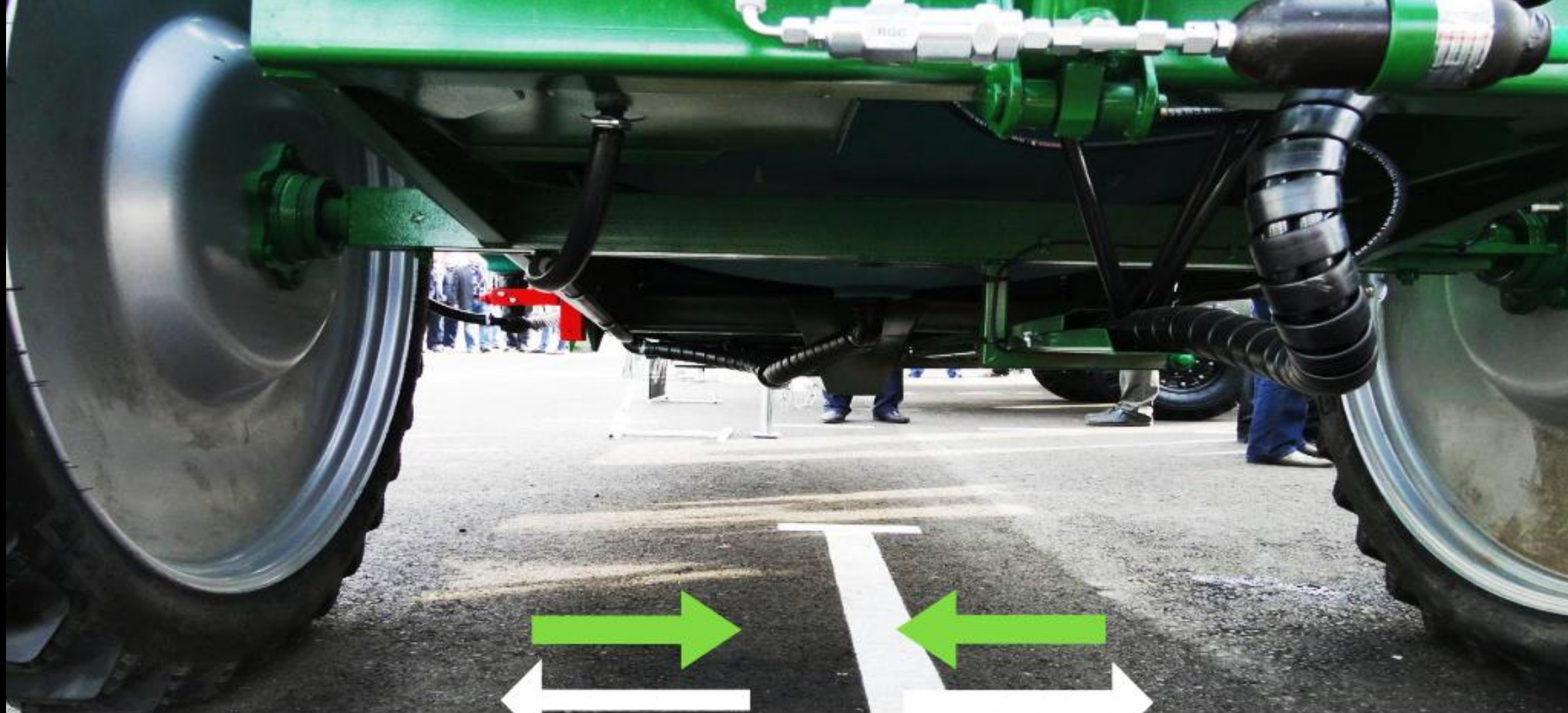
**БЕСПЛАТНАЯ КОНСУЛЬТАЦИЯ 8-927-520-00-11**



## **БОЛЬШИЕ, УСИЛЕННЫЕ КОЛЕСА РАЗМЕРОМ 230\95 R44**

Большие колёса лучше проходят неровности поля – меньше раскачивая штангу  
Большие колёса имеют большое пятно контакта – меньше продавливается почва.

**БЕСПЛАТНАЯ КОНСУЛЬТАЦИЯ 8-927-520-00-11**



## **РУЧНАЯ РЕГУЛИРОВКА ШИРИНЫ КОЛЕИ**

Колею можно выставить на 146 или 180 см, что позволит работать на междурядье 70 и 45 см. По заказу можем сделать другой размер колеи. ( необходимо для тех кто занимается овощами )

**БЕСПЛАТНАЯ КОНСУЛЬТАЦИЯ 8-927-520-00-11**



## **СИСТЕМА ЭКСПРЕСС-ЗАПРАВКИ**

Быстрое подключение – удобство работы и экономия времени  
Фильтр 200 л/мин на входе – фильтрует воду которая поступает в бак.

**БЕСПЛАТНАЯ КОНСУЛЬТАЦИЯ 8-927-520-00-11**



## **МИКСЕР ОБЪЕМОМ 35 ЛИТРОВ**

Расположен на уровне пояса – не нужно поднимать тяжёлые канистры на верх.  
Позволяет более качественно приготовить рабочий раствор

**БЕСПЛАТНАЯ КОНСУЛЬТАЦИЯ 8-927-520-00-11**



## **ПОНЯТНАЯ И УДОБНАЯ СИСТЕМА УПРАВЛЕНИЯ**

Позволяет выполнять все операции по контролю за фазами наполнения, работы миксера и промывки системы распыления в одном месте, благодаря многофункциональным кранам.

**БЕСПЛАТНАЯ КОНСУЛЬТАЦИЯ 8-927-520-00-11**



## **ИТАЛЬЯНСКИЙ МЕМБРАННО-ПОРШНЕВОЙ НАСОС ZETA-230**

Производительность 230 л/мин – позволяет работать с большой нормой вылива.  
Давление до 20 бар. – позволяет качественно перемешивать раствор в баке даже во время работы  
Распространённая модель – запчасти в любом магазине с/х. запчастей.

**БЕСПЛАТНАЯ КОНСУЛЬТАЦИЯ 8-927-520-00-11**

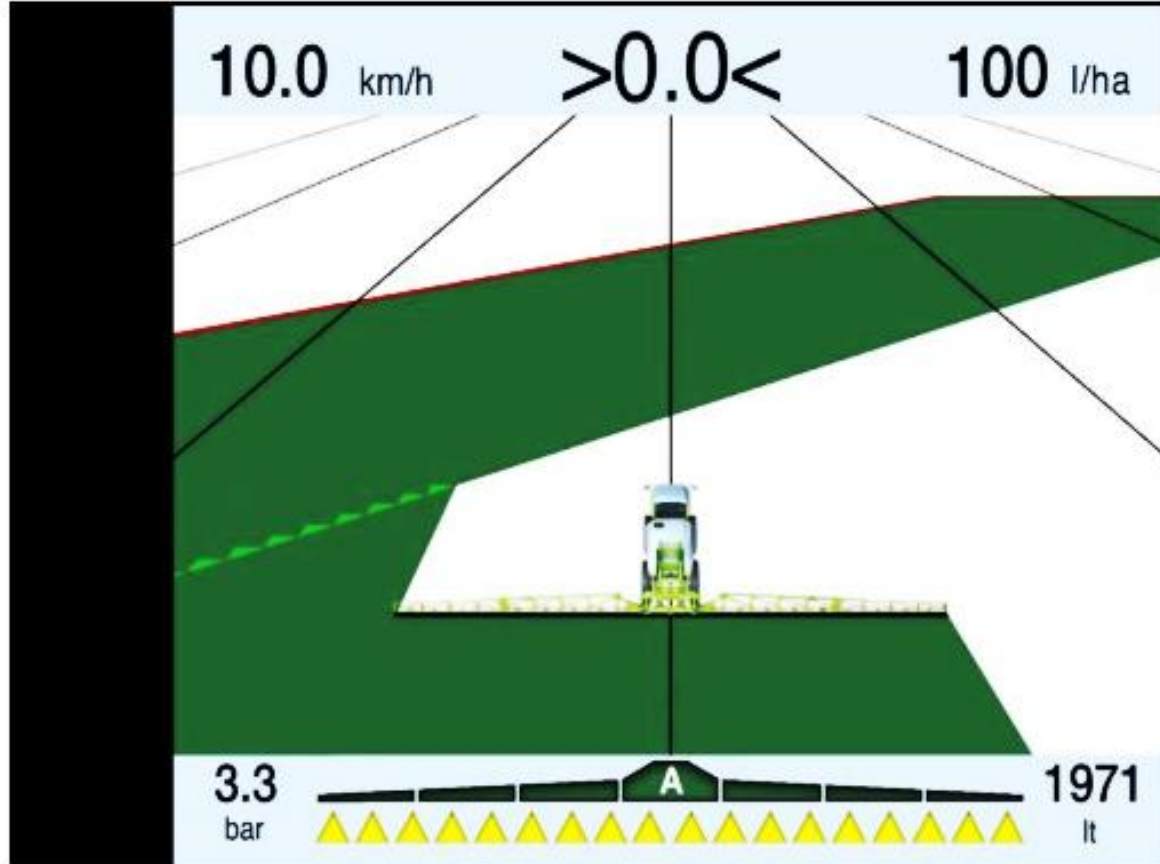




## КОМПЬЮТЕРНАЯ СИСТЕМА BRAVO 180

Простота настройки – просто вводите нужную норму вылива и нажимаете ОК.  
Контролирует и поддерживает заданную норму вылива вне зависимости от скорости движения опрыскивателя – позволяет избежать человеческого фактора при работе.  
Старая и проверенная модель – надёжная и простая в применении.  
Большая точность обработки, экономия дорогих препаратов, высокий урожай.

**БЕСПЛАТНАЯ КОНСУЛЬТАЦИЯ 8-927-520-00-11**



## **КОМПЬЮТЕРНАЯ СИСТЕМА BRAVO 400 (УСТАНАВЛИВАЕТСЯ ОПЦИОНАЛЬНО)**

Имеет все функции, что и компьютер Bravo 180 плюс:

Имеет собственный навигатор – Вам не придётся покупать его отдельно.

Отключает часть форсунок ( может и полностью все форсунки ), если тракторист пытается повторно опрыскать уже обработанный участок.

Защищает Ваш урожай от «невнимательных» сотрудников.

**БЕСПЛАТНАЯ КОНСУЛЬТАЦИЯ 8-927-520-00-11**



## **СИСТЕМА SELETRON**

### **(УСТАНАВЛИВАЕТСЯ ОПЦИОНАЛЬНО ВМЕСТЕ С BRAVO 400)**

Устанавливается как дополнение компьютера Bravo 400:

При попытке тракториста повторно обработать один и тот же участок поля, компьютер автоматически будет отключать форсунки (**каждую по отдельности**) чтобы предотвратить повторное опрыскивание.

**Без системы Seleton**, компьютер Bravo 400 отключает целую секцию штанги, а не каждую форсунку.

Данная система полностью защитит Вас от ошибок сотрудников и и сократит количество не обработанных участков поля.

**БЕСПЛАТНАЯ КОНСУЛЬТАЦИЯ 8-927-520-00-11**



## **5-ТИ СТУПЕНЧАТАЯ СИСТЕМА ФИЛЬТРАЦИИ**

Форсунки реже забиваются – сокращается время простоев, увеличивается дневная производительность.

Позволяет использовать воду из водоёмов и других природных источников.

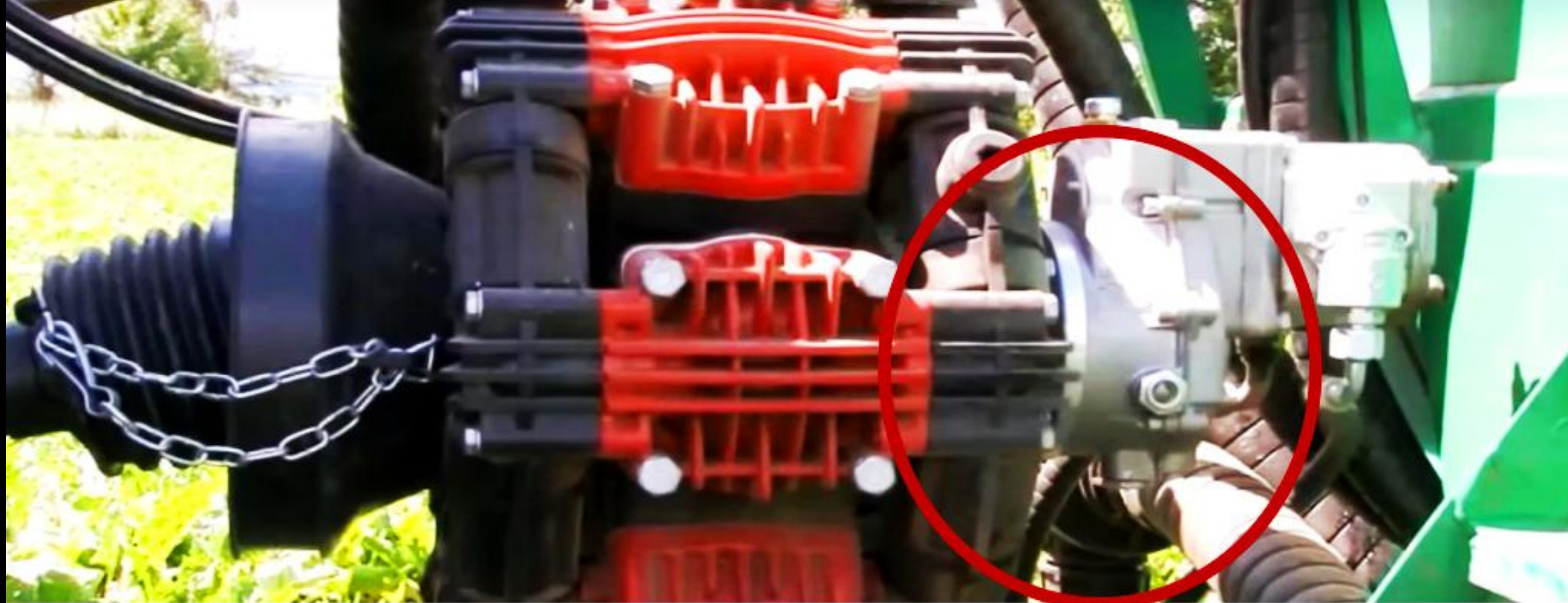
**БЕСПЛАТНАЯ КОНСУЛЬТАЦИЯ 8-927-520-00-11**



## **БЛОК ЛИНЕЙНЫХ ФИЛЬТРОВ**

Образует дополнительную ступень фильтрации раствора на каждой секции штанги, а также позволяет контролировать засоренность фильтрующих элементов через прозрачную колбу.

**БЕСПЛАТНАЯ КОНСУЛЬТАЦИЯ 8-927-520-00-11**



## **АВТОНОМНАЯ ГИДРАВЛИКА (НАСОС, ГИДРОБАК, СИСТЕМА КЛАПАНОВ И ПУЛЬТ УПРАВЛЕНИЯ)**

Не нужно подключать к гидравлике трактора - нет зависимости от состояния гидравлики на тракторе.

Очень надёжная система – за счёт исключения попадания мусора в гидравлику. Управление штангами происходит через пульт, установленный в кабине трактора.

**БЕСПЛАТНАЯ КОНСУЛЬТАЦИЯ 8-927-520-00-11**



**ШИРИНА ОПРЫСКИВАТЕЛЯ ГВАРТА 5 И 6  
В ТРАНСПОРТНОМ ПОЛОЖЕНИИ - 2,45 М**

**ЭТО ПОЗВОЛЯЕТ ПЕРЕЕЗЖАТЬ С ОПРЫСКИВАТЕЛЕМ ПО ДОРОГАМ ОБЩЕГО ПОЛЬЗОВАНИЯ**

**БЕСПЛАТНАЯ КОНСУЛЬТАЦИЯ 8-927-520-00-11**