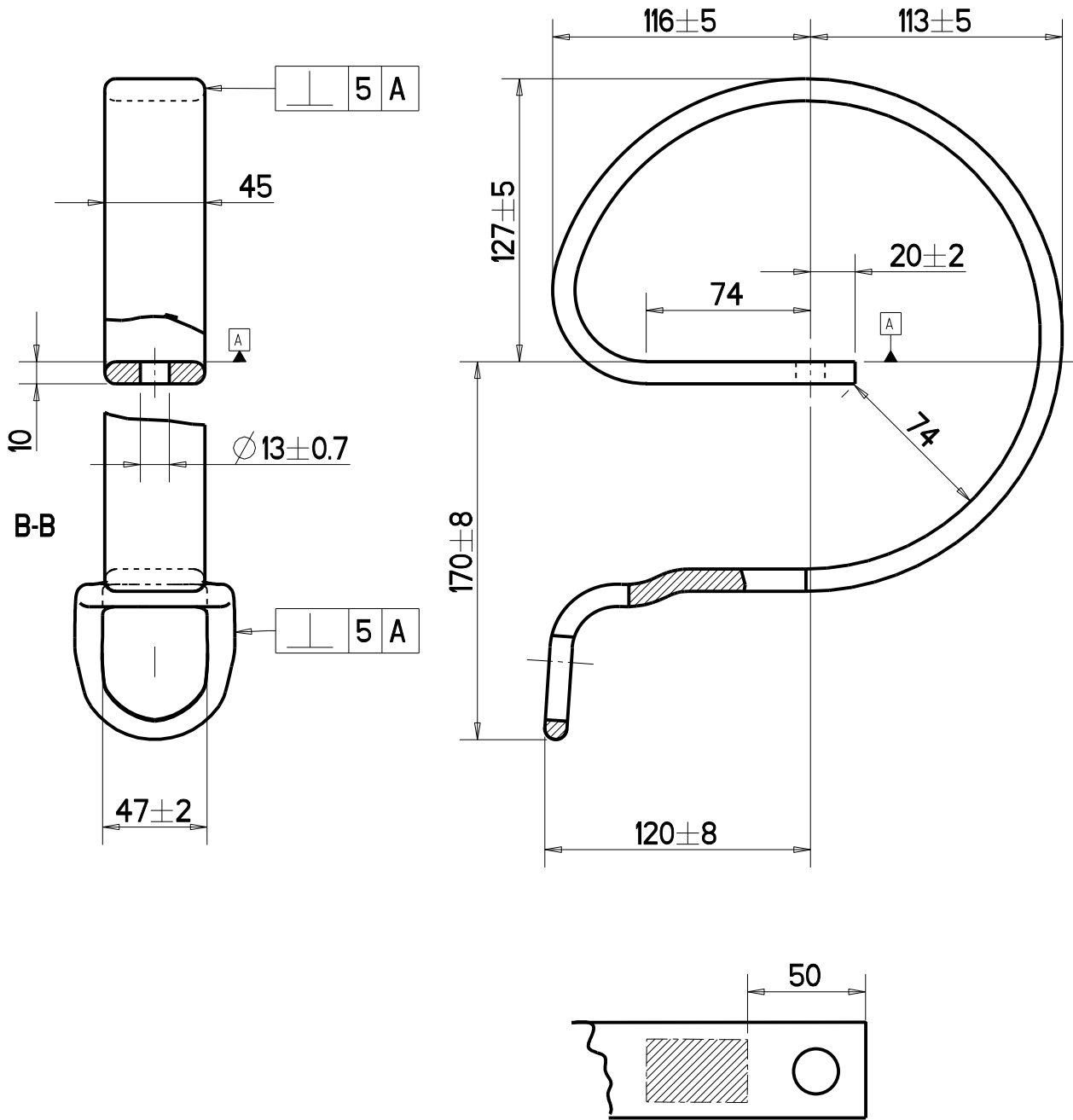

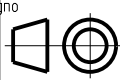


Подпружинник

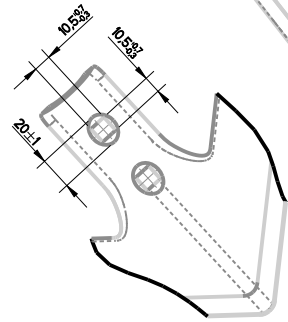
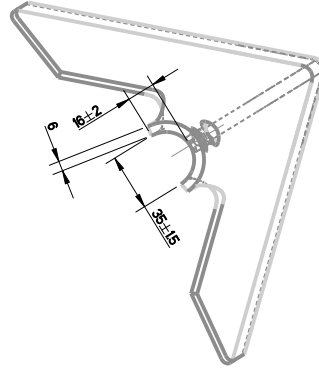
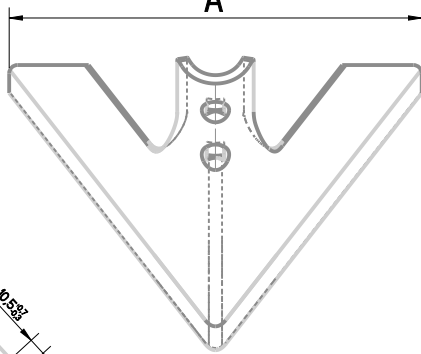
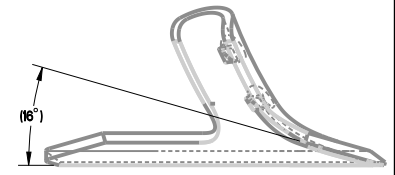
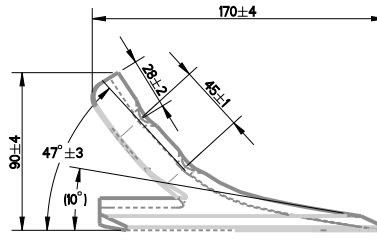
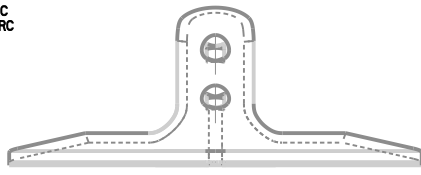


 Bianchi s.r.l. PIADENA Italia	Materiale: Material: 55Si7	Disegnato: Drawn: SANNI	Denominazione: Denomination: RINF FLEX 45X10 OC		
	Dimensioni: Dimensions: /	Approvato: Approved: S.B.	Scala: Scale: 1:1	File: File: 300821_a4	Rev.: Rev.: 1
Tolleranze per dimensioni senza indicazione a disegno Tolerances for dimensions without indication on drawing				Data: Date: 03/12/08	Codice: Code: 300821
Questo disegno è proprietà della ditta Bianchi s.r.l. - PIADENA (CR) - ITALIA; A TERMINI DI LEGGE NE È VIETATA LA RIPRODUZIONE E LA COMUNICAZIONE A TERZI. THIS DRAWING IS THE PROPERTY OF BIANCHI s.r.l. - PIADENA (CR) - ITALY; THE REPRODUCTION FOR ANY USE BY A THIRD PARTY IS FORBIDDEN BY LAW.		oltre 0 6 30 120 315 1000 2000 4000 no a 6 30 120 315 1000 2000 4000 ± 0.2 0.5 0.8 1.2 2 3 4 5 1*			

Лапа и кронштейн

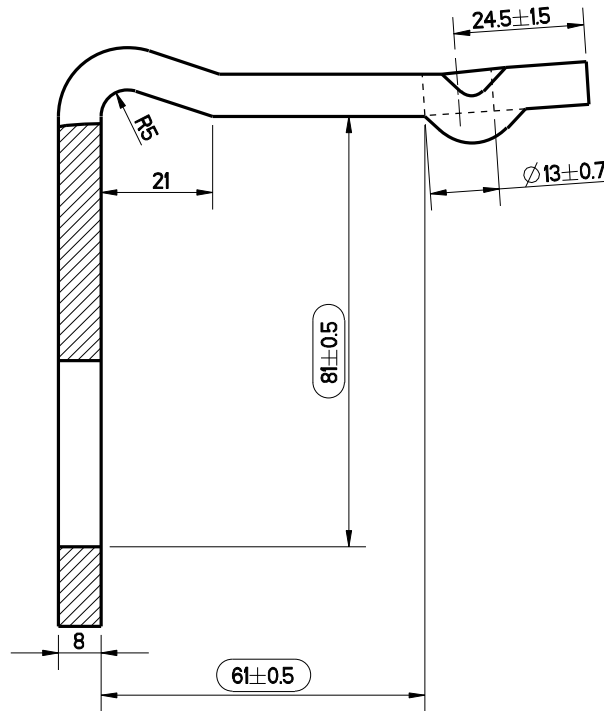
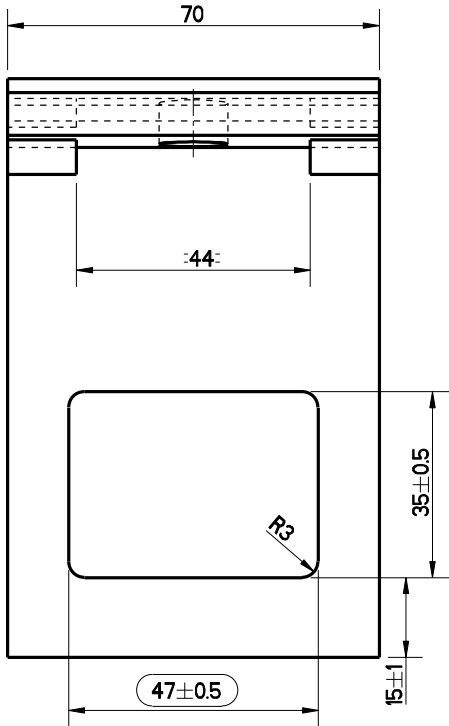
Finitura: legatura con filo metallico di 10 pezzi e verniciatura nero a immersione.
 Finishing: the pieces are wired by 10, and then black painted by immersion.

Durezza: 46±5 HRC
 Hardness: 46±5 HRC



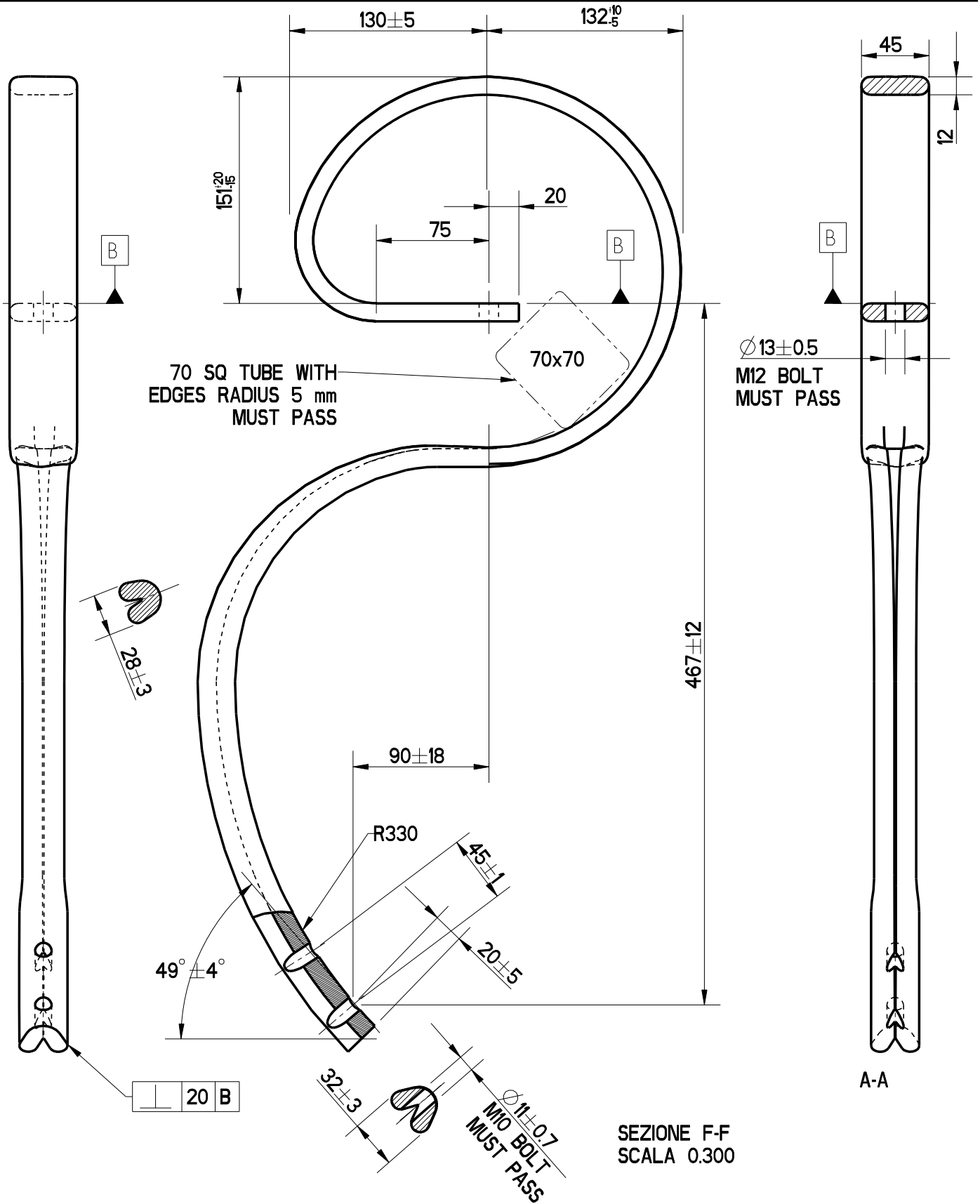
Codice:	Descrizione:	Quota "A"
302431	VOMERE LANCIA FL 125X6/45 MIO	125±8
302424	VOMERE LANCIA FL 150X6/45 MIO	150±8
302425	VOMERE LANCIA FL 175X6/45 MIO	175±8
302426	VOMERE LANCIA FL 200X6/45 MIO	200±8
302427	VOMERE LANCIA FL 250X6/45 MIO	250±8

Bianchi PIADENA Italia	Materiale: 30MnBS	Disegnato: SANNI	Denominazione: VOM. LANCIA FL 150-250X6/45 MIO		
	Dimensioni: Dimensione:	Approvato: Approvato:	Scala: Scale:	File: File:	Rev.: Rev.:
/		S.B.	0.5	302424_27	2
QUESTO DISEGNO E' PROPRIETA' DELLA DITTA BIANCHI s.r.l. - PIADENA (CR) - ITALIA. E' VIETATA LA RIPRODUZIONE E LA COMUNICAZIONE A TERZI. THIS DRAWING IS THE PROPERTY OF BIANCHI s.r.l. - PIADENA (CR) - ITALY. THE REPRODUCTION FOR ANY USE BY A THIRD PARTY IS FORBIDDEN BY LAW.		Tolleranze per dimensioni senza indicazione a disegno: oltre 0 6 30 120 315 1000 2000 4000 no a 6 30 120 315 1000 2000 4000 ± 0.2 0.5 0.8 1.2 2 3 4 5 1*		Data: Date:	Codice: Code:
				27/02/14	302424_27



Bianchi PIADENA Italia	Materiale: Material:	Disegnato: Drawn:	Denominazione: Denomination:		
	Fe360	SANNI	ST F 70X8 45X12+45X10+60X60		
Dimensioni: Dimensions:	Approvato: Approved:	Scala: Scale:	File: File:	Rev.: Rev.:	
70x8	S.B.	1:1	303503	S.R.	
Tolleranze per dimensioni senza indicazione a disegno: oltre 0 6 30 120 315 1000 2000 4000 no a 6 30 120 315 1000 2000 4000 ± 0.2 0.5 0.8 1.2 2 3 4 5 1*				Data: Date:	Codice: Code:
				02/02/05	303503

Стойка



Bianchi s.r.l.
PIADENA
Italia

Materiale:
Material:
55Si7

Disegnato:
Drawn:
SANNI

Denominazione:
Denomination:

M. FLEX 45X12 FT 2F/45-M10 SV

Dimensioni:
Dimensions:

45x12

Approvato:
Approved:

S.B.

Scala:
Scale:

0.3

File:

310831

Rev.:

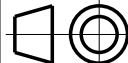
0

QUESTO DISEGNO E' PROPRIETA' DELLA DITTA BIANCHI s.r.l.
- PIADENA (CR) - ITALIA; A TERMINE DI LEGGE NE E' VIETATA
LA RIPRODUZIONE E LA COMUNICAZIONE A TERZI.

THIS DRAWING IS THE PROPERTY OF BIANCHI s.r.l.
- PIADENA (CR) - ITALY; THE REPRODUCTION FOR ANY USE BY A
THIRD PARTY IS FORBIDDEN BY LAW.

Tolleranze per dimensioni senza indicazione a disegno

oltre	0	6	30	120	315	1000	2000	4000	
fino a	6	30	120	315	1000	2000	4000		angoli
±	0.2	0.5	0.8	1.2	2	3	4	5	1'



Data:
Date:

26/10/07

Codice:
Code:

310831