

**Порядок работы, правила эксплуатации по наладке и регулировки.**

1. Культиватор должен работать только загонным способом. В конце рабочие органы выглубляются, тракторист поворачивает агрегат и только после окончания поворота заглубляет их снова.
2. Основными условиями нормальной работы при разделке пластов являются:
  - отсутствие пней, корней и камней диаметром свыше 5 см;
  - естественная осадка вспаханного поля;
  - влажность почвы не должна превышать 23%.
3. Развернув агрегат, перевести культиватор в рабочее положение и продолжить движение так, чтобы при каждом последующем проходе обработанное поле оставалось справа по ходу, а крайние лапы шли по обработанной поверхности.
4. Разделку пластов на суглинистых почвах производить на пониженных скоростях для сохранения долговечности культиватора.
5. В период работы необходимо следить за тем, чтобы лапы не забивались технологическим продуктом, передние и задние ряды лап заглублялись равномерно.
6. Регулировка глубины хода рабочих органов, первоначально производится на ровной площадке. На (рис. 1) показано правильное и неправильное положение культиватора и рабочих органов.

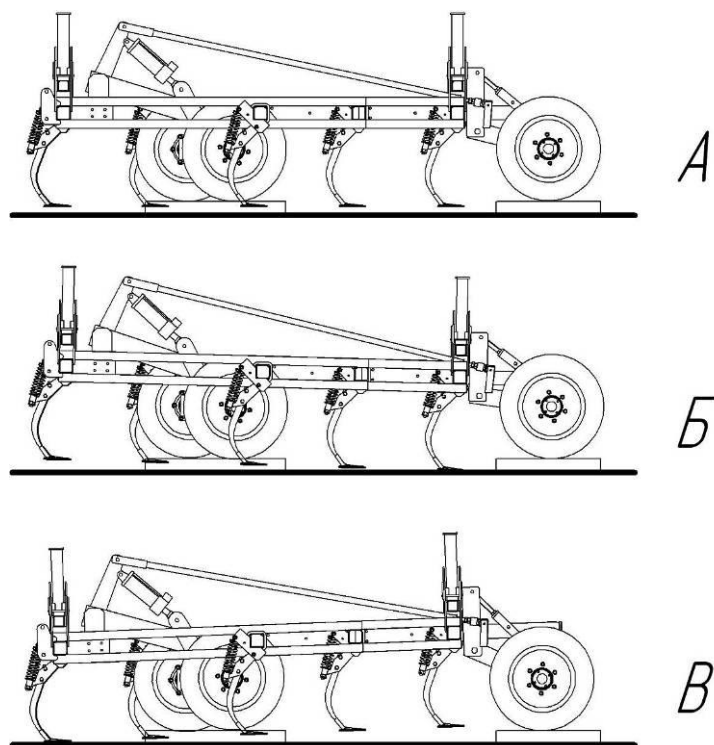


Рис. 1. Подготовка культиватора к работе.

- А – правильное положение рабочих органов культиватора;  
Б; В – неправильное положение рабочих органов культиватора.

Регулировка задних колес производится путем вращения рукоятки регулятора глубины обработки на передних брусах рамы (рис. 2).

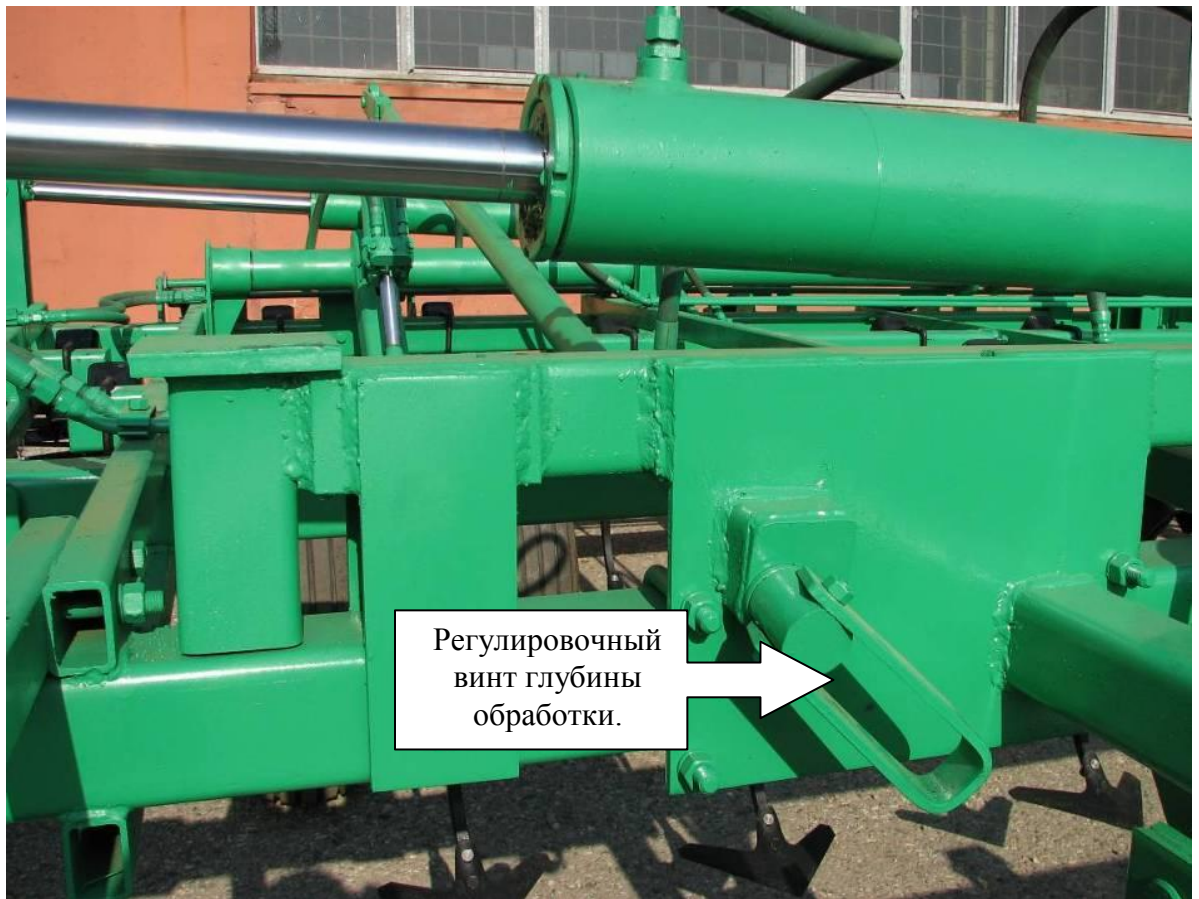


Рис. 2. Регулировочный винт.

Регулировка передних колес производится путем вращения рукоятки регулировочного винта (рис. 3) .



Рис. 3. Переднее колесо.