

АО "КОРММАШ"



Сцепка гидрофицированная  
выравнивающая

СГВ 21"КОРММАШ"

Руководство по эксплуатации

п.Орловский

## Содержание.

1. Общие сведения.....	3
2. Устройство и работа изделия.....	4
3.Техническая характеристика изделия.....	16
4. Требования безопасности.....	17
5. Подготовка к работе и порядок работы.....	18
6. Досборка, наладка и обкатка на месте применения.....	18
7. Правила эксплуатации и регулировки.....	22
8. Техническое обслуживание.....	27
9. Перечень возможных неисправностей и указания по их устранению...32	
10. Правила хранения.....	33
11.Комплектность.....	34
12. Свидетельство о приемке.....	34
13. Гарантии изготовителя.....	35
14. Транспортирование.....	38
15. Требования к управлению охраны окружающей среды при вводе в эксплуатацию, эксплуатации и утилизации.....	38

# 1. Общие сведения.

1.1 Настоящее руководство по эксплуатации (РЭ) сцепки гидрофицированной выравнивающей СГВ21 "Корммаш" (в дальнейшем по тексту СГВ21) предназначено для изучения её устройства, правил сборки, регулировки, технического обслуживания, эксплуатации, транспортировки и хранения.

1.2. Сцепка предназначена для составления тракторных гидрофицированных и негидрофицированных широкозахватных агрегатов из зубовых борон и служит для рыхления верхнего слоя почвы, выравнивание поверхности поля, разрушения почвенной корки и комьев почвы, уничтожения сорняков и заделки семян и удобрения.

1.3. Сцепка может использоваться в почвенно-климатических зонах России(1-14; 16Б-19) исключая районы горного земледелия. Сцепка агрегируется с тракторами тягового класса 5.

Обозначение при заказе:

Сцепка гидрофицированная выравнивающая СГВ 21 "Корммаш"  
ТУ 4739-050-00238032-2013

## 2. Устройство и работа изделия.

2.1. Сцепка гидрофицированная СГВ21К (рис.1) состоит из снлицы 1 предназначенной для присоединения сцепки к тяговому средству, на слице шарнирно закреплена балка центральная 3, балки боковые 4 и 10 через крестовину 5 присоединены к центральной балке, шарнирное соединение боковых и центральной балки позволяет сцепке лучше приспособливаться к рельефу почвы по ширине захвата. Вся сцепка опирается на четыре колеса 8, два из которых установлены на слице и по одному на краях боковых балок. Колеса 9, закрепленные на балках горизонтально, служат для работы в транспортном положении. На балках закреплены навески боронок 7. Боковые балки удерживаются в рабочем положении растяжками тросового механизма 2, который при переводе сцепки в транспортное положение расфиксирует тросовые растяжки и обеспечивает их поддержку. Подъем рабочих органов сцепки из рабочего положения в транспортное и наоборот обеспечивают два гидроцилиндра соединенных с гидрооборудованием трактора при помощи гидросистемы 11. Сцепка при установке ее на стоянку в транспортном положении опирается на стояночные опоры 6 (рис.1,1а). При отсоединении сцепки в рабочем положении от трактора сцепка опирается на заднюю опору 5а.(рис.1)

2.1.1. Слица сцепки (рис.2) состоит из дышла 7 и рамы 2, представляющие собой сварные рамные конструкции и соединенные между собой болтами 8. В передней части дышла приварена прицепная серьга 6 для шарнирного присоединения сцепки к трактору. На раме приварены щеки 11 и фланцы 10. Щеки 11 служат для шарнирного соединения слицы с центральной балкой, а фланец 10 для установки колеса 8 (рис.1). Так же имеются кронштейны для установки гидроцилиндров.

2.1.2. Балки боковые (рис.4) и балка центральная (рис.3) служат для закрепления на них поперечных штанг 1 (рис.8), на которые в свою очередь навешиваются зубовые бороны БЗСС-1,0. Балка центральная (рис.3) представляет собой квадратную трубу 9, на которой приварены кронштейн 6 и 10. Кронштейн 6 служит для присоединения балки к слице и фиксации ее гидроцилиндром 3 или транспортным кронштейном 7. Кронштейн 10 служит для присоединения балки боковой к балке центральной через крестовину 5 (рис.1).



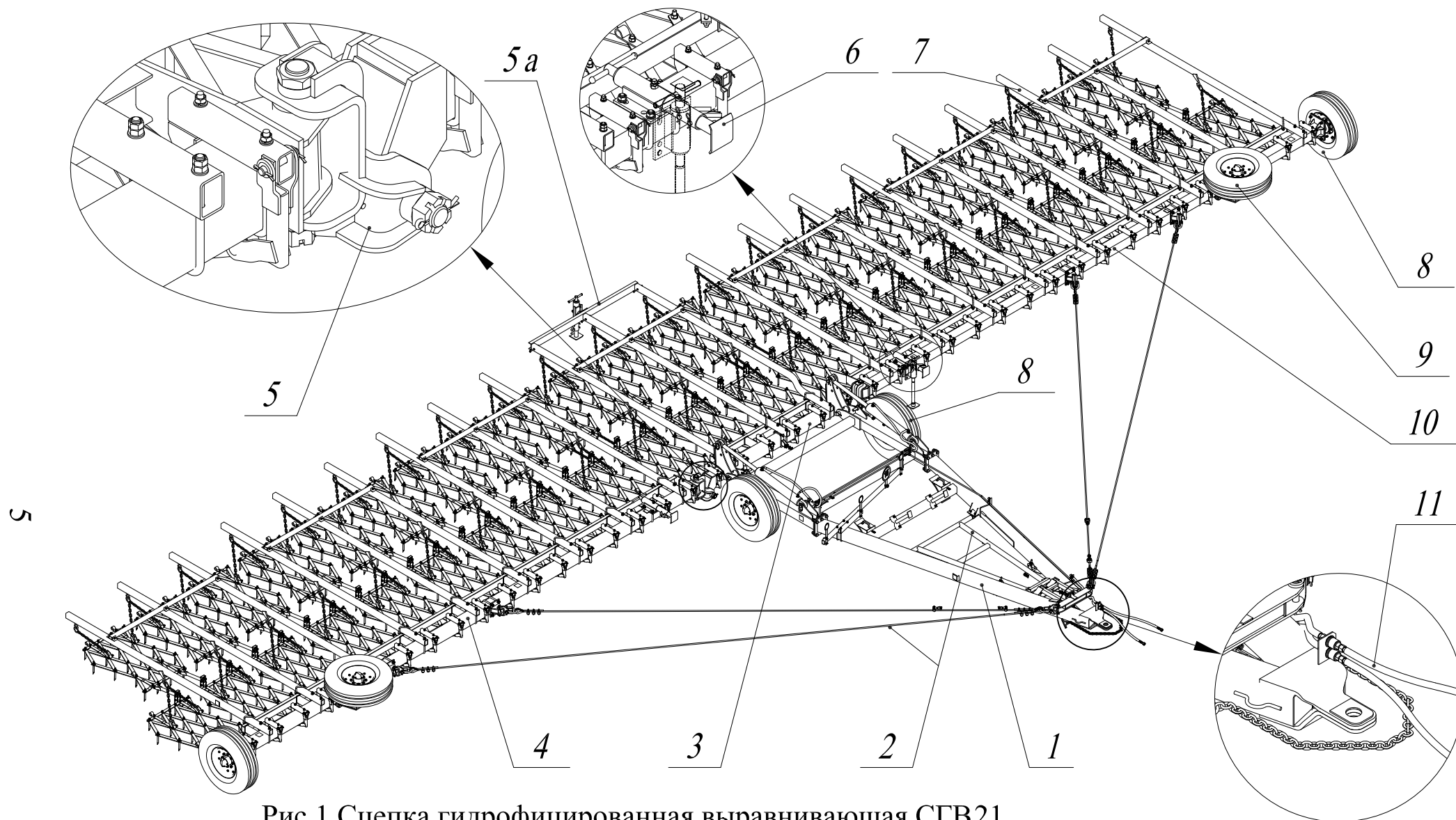


Рис.1 Сцепка гидрофицированная выравнивающая СГВ21  
с комплектом борон БЗСС-1,0

1-Сница; 2-Механизм тросов СГВ 04.000; 3-Балка центральная СГВ 01.010; 4-  
Балка боковая СГВ 01.020; 5-Крестовина СГВ 00.080 (СГВ 00.080-01); 5а-Опора  
выносная СГВ 00.010; 6-Опора стояночная СГВ 00.030; 7-Навеска борон; 8-Колесо в  
сборе СГВ 03.010; 9- Колесо в сборе СГВ 03.010-01; 10-Балка боковая СГВ 01.020-01;  
11-Гидросистема СГВ 05.000.

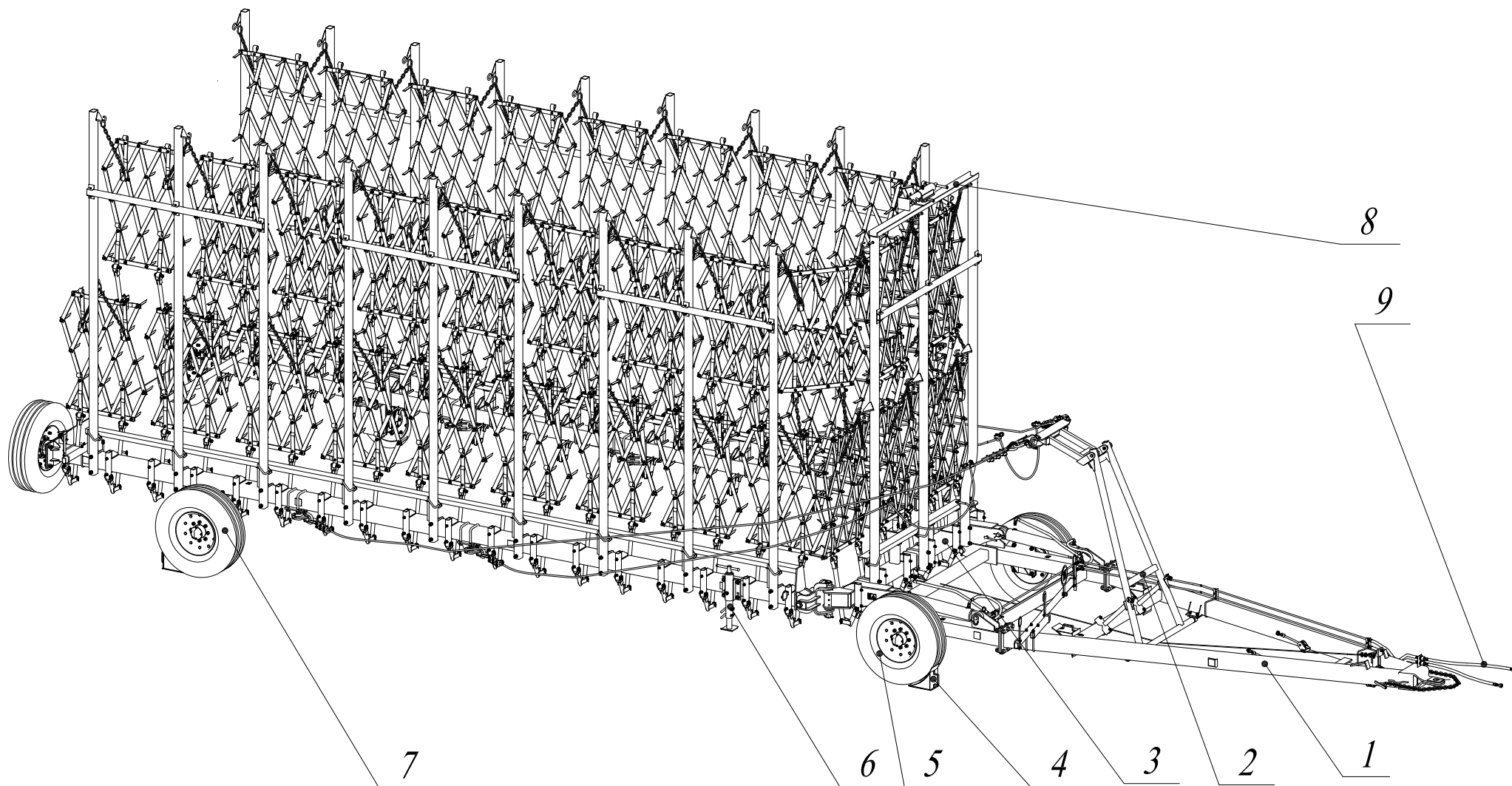


Рис.1а Сцепка гидрофицированная выравнивающая СГВ21  
с комплектом борон БЗСС-1,0 (ближний транспорт)

1-Сница; 2-Механизм тросов СГВ 04.000; 3-Балка центральная СГВ 01.010; 4-  
Подкладка под колесо КИР 00.020; 5-Колесо в сборе СГВ 03.010; 6-Опора стояночная  
СГВ00.030; 7- Колесо в сборе СГВ 03.010-01; 8-СГВ 00.010 Опора выносная;  
9-Гидросистема СГВ 05.000.

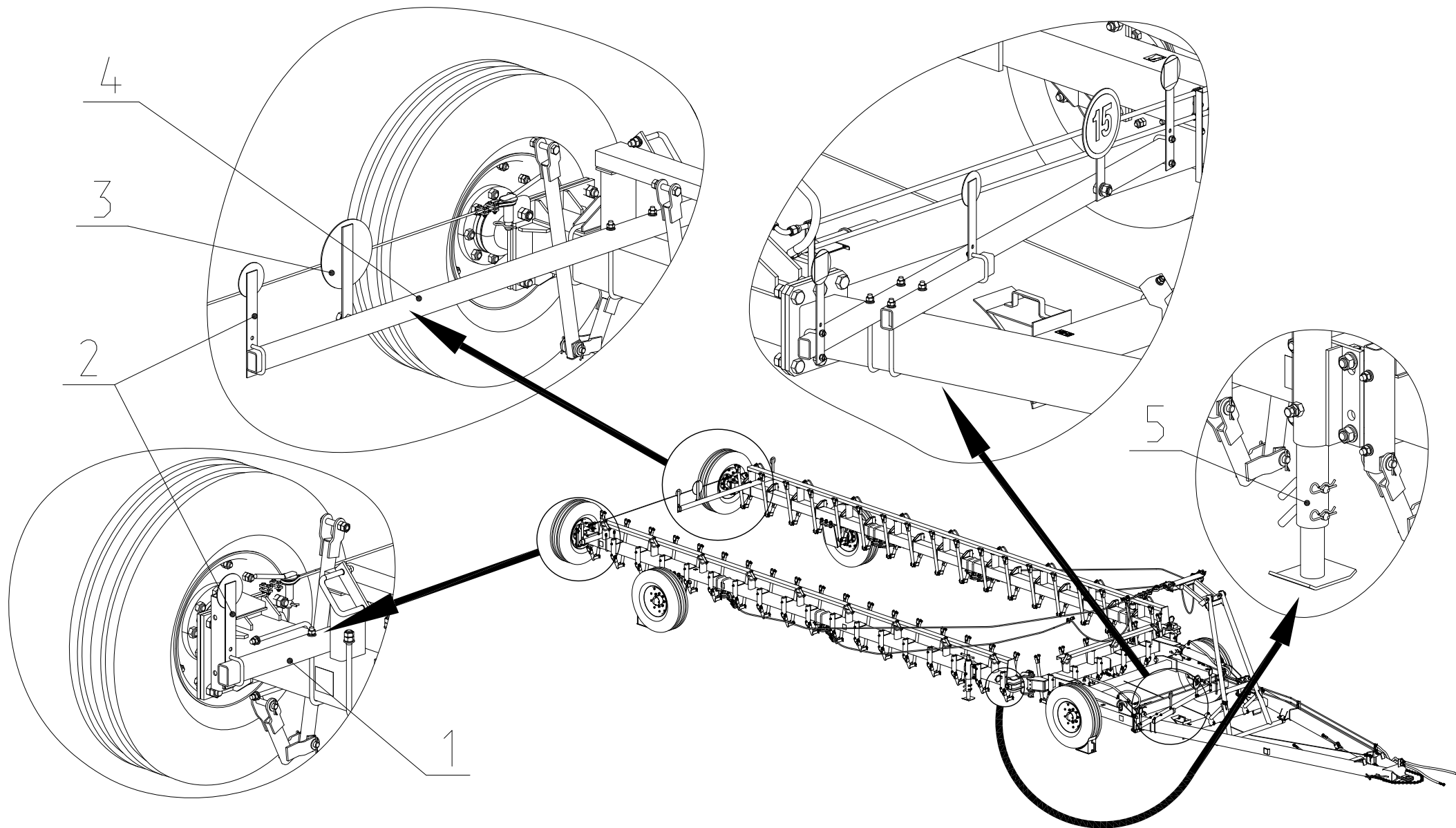


Рис.16. Сцепка гидрофицированная выравнивающая СГВ21 (подготовленная для дальнего транспорта)

1-Кронштейн СГВ 00.803; 2-Световозвращатель КСП 00.370-01; 3-Знак скорости СП16К 00.180; 4- Кронштейн СГВ 00.060; 5- Световозвращатель КН 00.020.

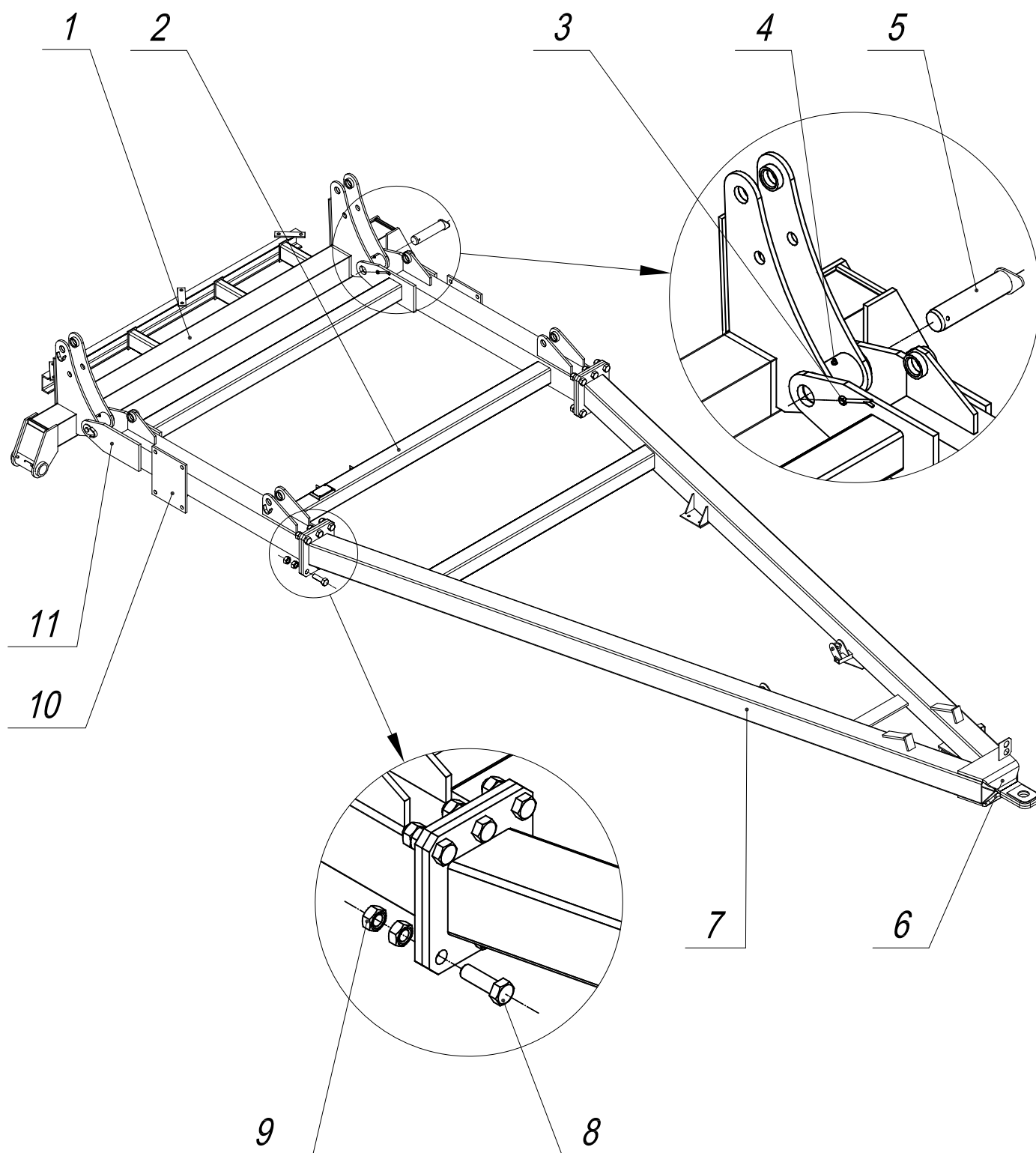


Рис.2 Сница

1-Балка центральная СГВ 01.010; 2-Рама СГВ 01.080; 3-Шплинт 8x80; 4-Масленка 1.2 Ц6; 5-Ось СГ21К 00.010А; 6-Прицепная серьга; 7-Дышло СГВ 01.090; 8-Болт М24x75; 9-Гайка М24; 10-Фланец СГВ 01.401; 11-Щека.

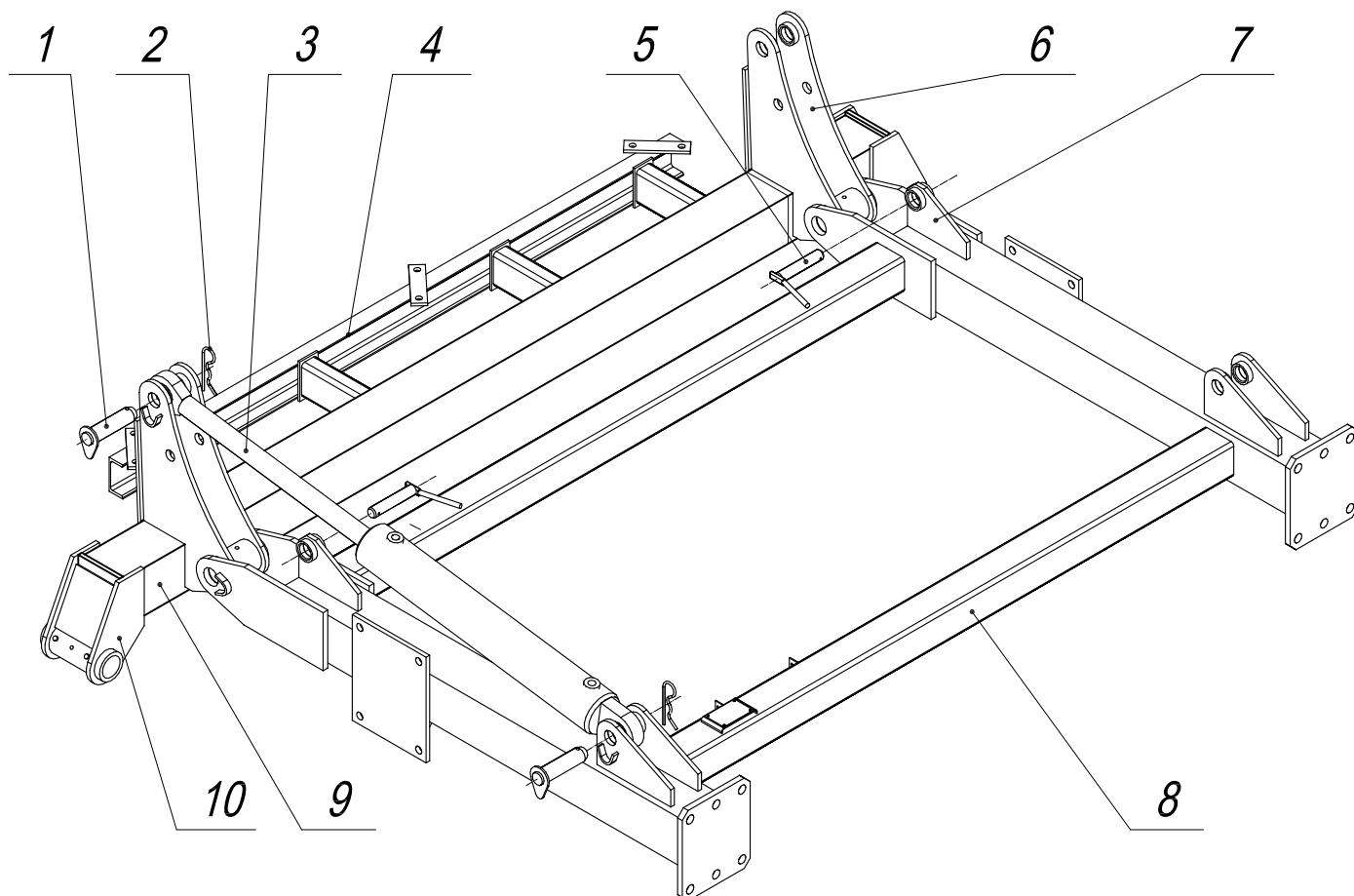


Рис.3 Балка центральная.

1-Ось СГ21К 00.030; 2-Шплинт пружинный 2.6.3x110;  
 3-Гидроцилиндр ЦГ-100.50x630.17; 4-Балка центральная СГВ 01.010;  
 5-Палец СГВ 00.130; 6-Кронштейн СГВ 01.415; 7-Кронштейн  
 транспортировочный СГВ 01.050; 8-Рама сницы СГВ 01.080.  
 9-Труба 140x140; 10-Кронштейн.

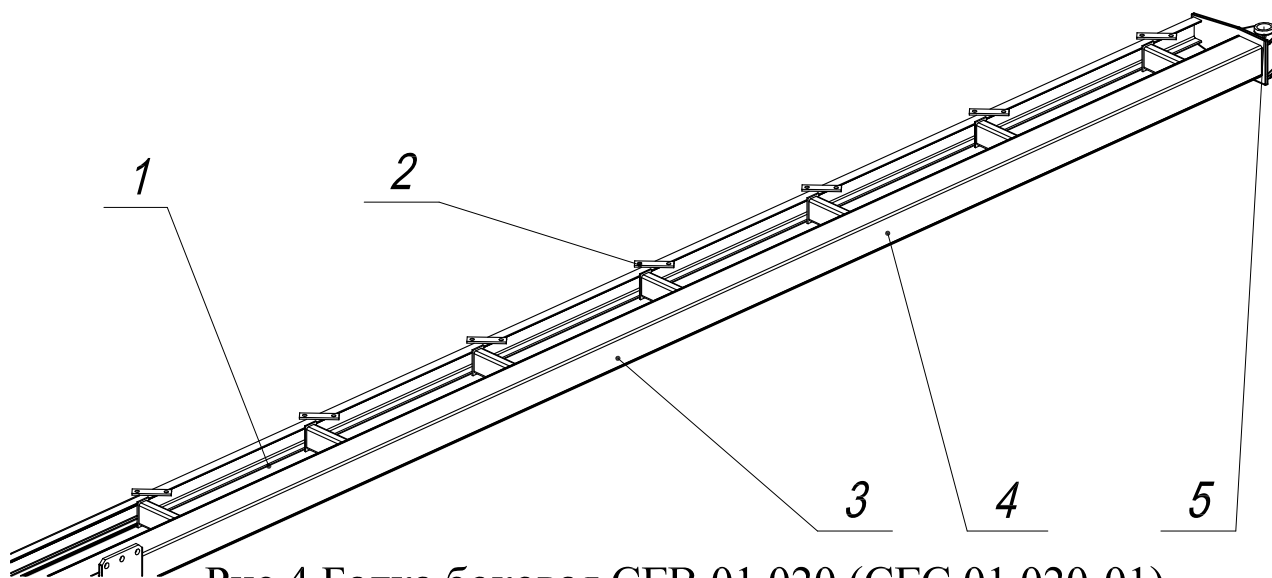


Рис.4 Балка боковая СГВ 01.020 (СГС 01.020-01)

1-Фланец СГВ 01.401; 2-Платик СГВ 01.404; 3-Фланец СГВ 01.402;  
 4-Труба 140x140; 5-Кронштейн.

Балка боковая состоит из трубы 4 (рис.4) и приваренных к ней фланцев 1 и 3, платиков 2 и кронштейна 5.

2.1.3. Крестовина 3 (рис.5) служит соединительным звеном между боковыми и центральной балками, и позволяет сцепке копировать рельеф почвы. Крестовина представляет собой сварную конструкцию из двух скоб и жесткостей из косынок и планок.

2.1.4. Стояночная опора (рис.6) служит для обеспечения устойчивого положения сцепки в отцепленном положении. Опора состоит из корпуса 2, винта 4, пяты 1, рукоятки 6. Закрепляется опора на трубе боковой балки скобами 3 и гайками М20. Прокручиванием винта 4 в корпусе 2 регулируется высота опоры.

2.1.5. Установка колес 8 (рис.1) на сницу и концы боковых балок осуществляется идентично. Ось колеса 14 (рис.7) крепится к фланцу боковой балки при помощи болтов 15. Ступица 10 установлена на оси колеса на двух подшипниках 8 и 11, которые фиксируются гайкой 6. С одной стороны ступица закрывается колпаком, а с другой - защитной шайбой, приваренной на оси колеса. Шина 9 с камерой смонтирована на диске 13, а диск посажен на ступицу и прикручен гайками 7.

Колесо 9 (рис.1) крепится к боковой балке с помощью шарнира 13 (рис.7а) и кронштейна 2 для обеспечения возможности регулировки положения колеса при переводе сцепки в транспортное положение.

2.1.6. Навеска боронок (рис.8) состоит из поперечных штанг 1, которые закреплены на балках сцепки скобами 18. Штанги соединены между собой с помощью поперечин 2. На крюк держателя 23 навешивается цепная подвеска 4, которая в свою очередь закрепляется на проушинах бороны 3. К другим проушинам бороны прикрепляются поводки 19, которые другим концом закрепляются на рычаге 15, а рычаг к кронштейну 11, закрепленного на балке скобой 17. Боронки первого и второго рядов соединяются между собой с помощью кронштейнов 21 и поводков 22.

2.1.7. Тросовый механизм (рис.9,10) служит для фиксации тросовых растяжек во время работы и их расфиксирования при переводе сцепки в транспортное положение. Механизм состоит из канатов 22 и 23 (Ø14) соединенных со штангой 21 (шарнирно закрепленной на дышле сцепки) и с боковыми балками сцепки через скобы 2, 3 и кронштейн 5.

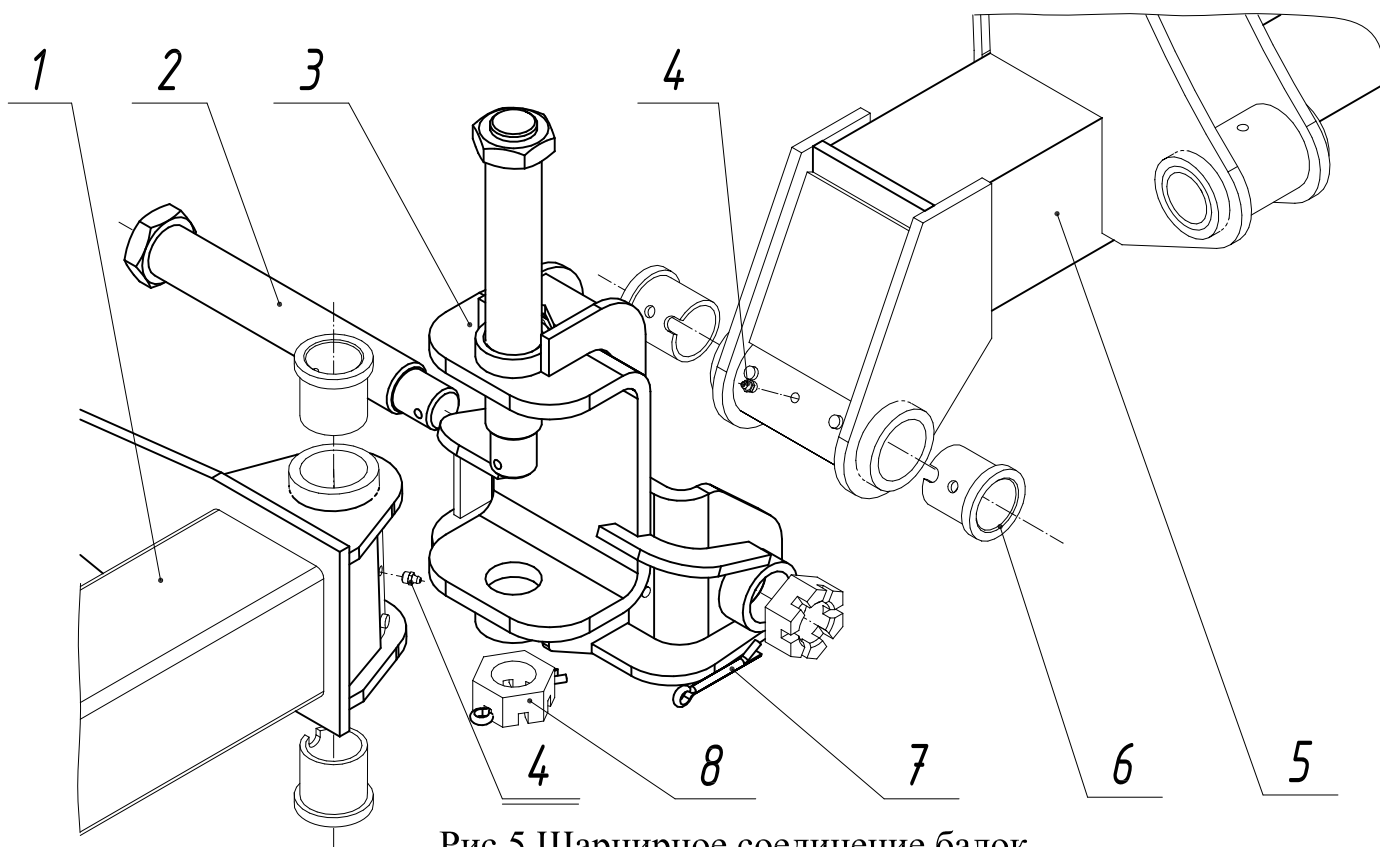


Рис.5 Шарнирное соединение балок

1-Балка боковая; 2-Ось СГВ 00.090; 3-Крестовина СГВ 00.020А (СГВ 00.020А-01); 4-Масленка 1.2 Ц6; 5-Балка центральная; 6-Втулка СП16К 00.617; 7-Шплинт 8x80; 8-КБП 00.604 Гайка корончатая.

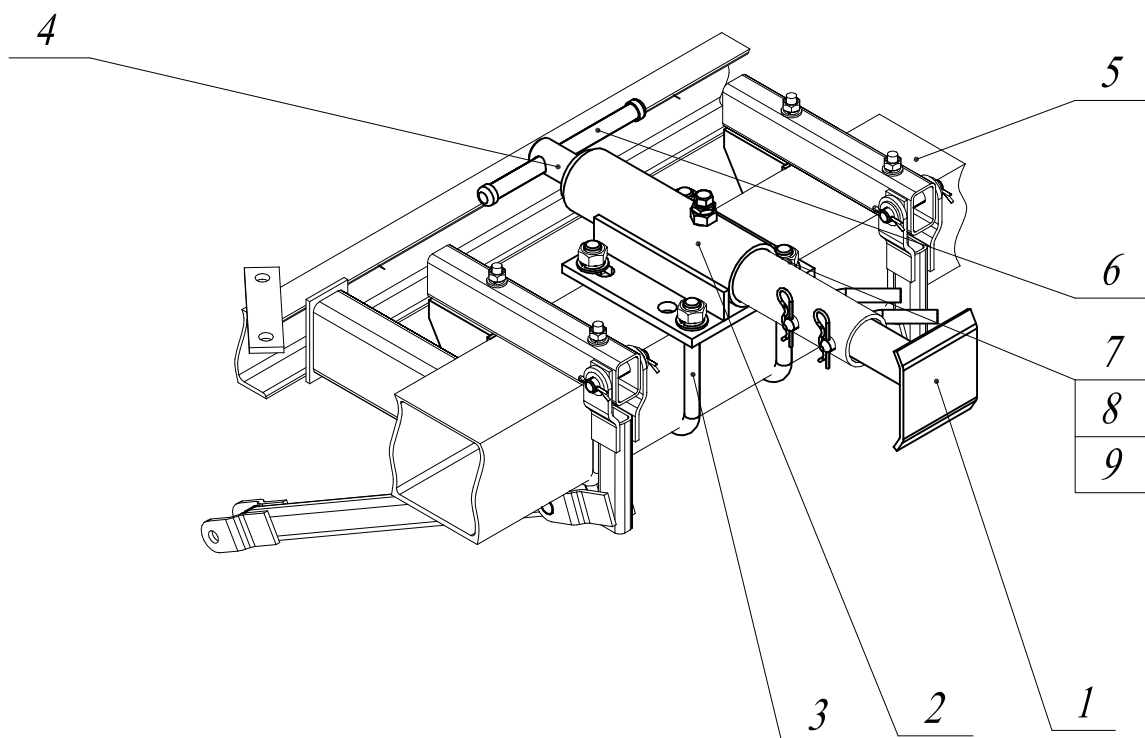


Рис.6 Опора стояночная СГВ 00.060.

1-Опора СГВ 00.060; 2-Стакан СГВ 00.040; 3-Скоба СГ21К 00.603; 4-Винт СГ21К 00.609; 5-Балка боковая; 6-Рукоятка СГ21К 00.615; 7-Гайка М20; 8-Шайба 20.65Г; 9-Шайба 20.01.019.

Фиксатор 9 (рис.10) приводится в движение (при переводе сцепки в транспортное положение) тросом 8, который прикреплен к центральной балке через кронштейн 10 (рис.9). В обратное положение фиксатор возвращается под действием пружины 13 (рис.10). Для ограничения проворота штанги на дышле снлицы смонтированы упоры 14(рис.9). Штанга 21 (рис.9) возвращается в рабочее положение пружиной 16. Н коротких тросах 22 монтируются пружины 16, которые предотвращают провисание троса в транспортном положении.

Штанга (рис10). состоит из штанги 6 и рамки 7 шарнирно соединенных между собой болтом 1 и втулками 2 и 3. Фиксатор 9 шарнирно закреплен в кронштейнах снлицы осью 10 со втулкой 11 и затянут гайкой 16.

2.1.8. Гидросистема сцепки (рис.11) служит для подъема и опускания рабочих органов на развороте, а также при переводе сцепки в транспортное положение. Гидросистема состоит из двух гидроцилиндров 1, соединяющих раму дышла с центральной балкой, трубопроводов 6,10, рукавов высокого давления 2,7,9,12,24,25, соединительной гидроарматуры, держателей 11 и болтокрепеза (для закрепления гидротрассы).

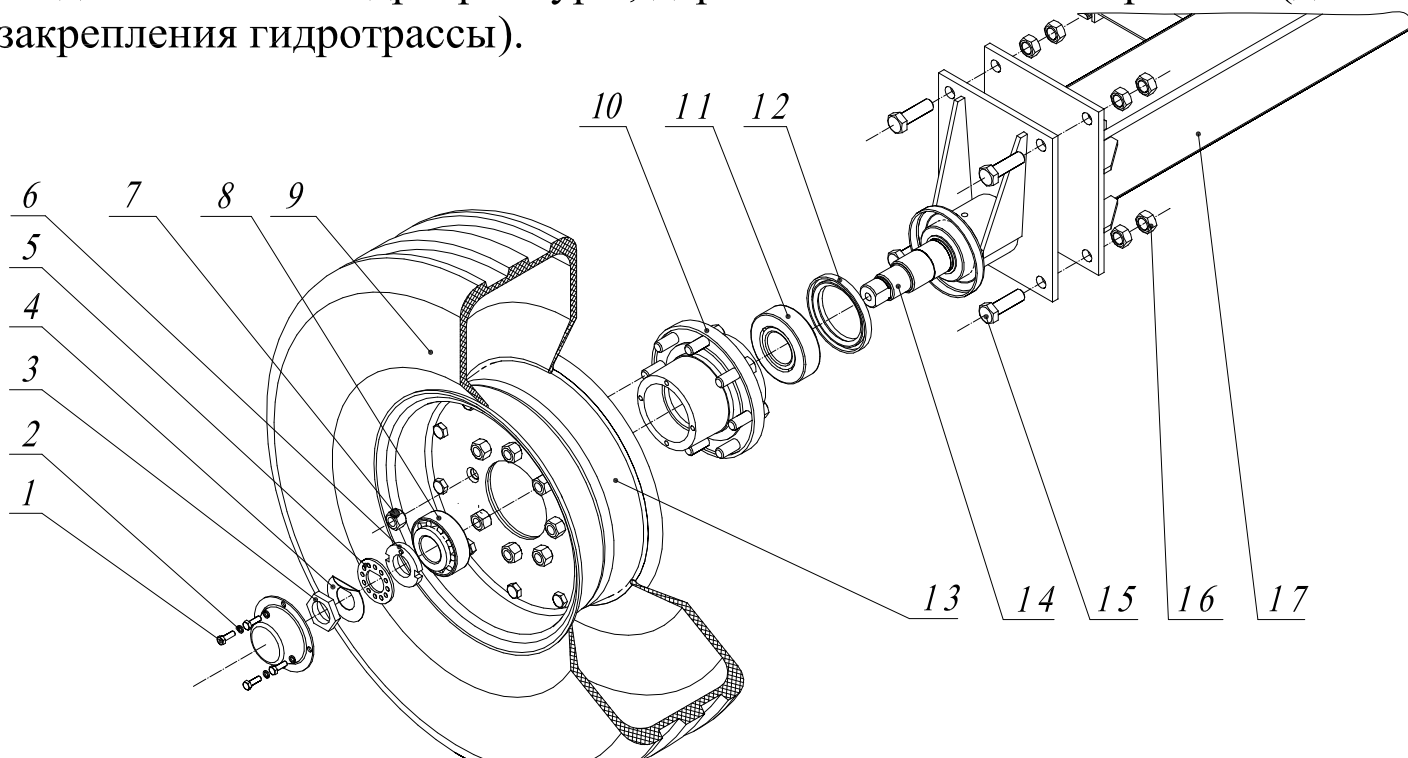


Рис.7 Колесо в сборе СГВ 03.010

- 1-Болт М8х25; 2-Шайба 8.65Г; 3-Гайка КТУ 105.043.070.014; 4-Шайба КТУ 105.043.070.012;
- 5-Шайба КТУ 105.043.070.013; 6-Гайка КТУ 105.043.07.050; 7-Гайка Н.130.02.604;
- 8-Подшипник 7609; 9-Шина 9,00-16-НС10; 10-Ступица в сборе КТУ 50.6370;
- 11-Подшипник 7611; 12-Манжета 1.2-95х130-1; 13-Обод колеса в сборе КТУ 33.31.013;
- 14-Ось колеса СГВ 03.040; 15-Болт М20х65; 16-Гайка М20; 17-Балка боковая.



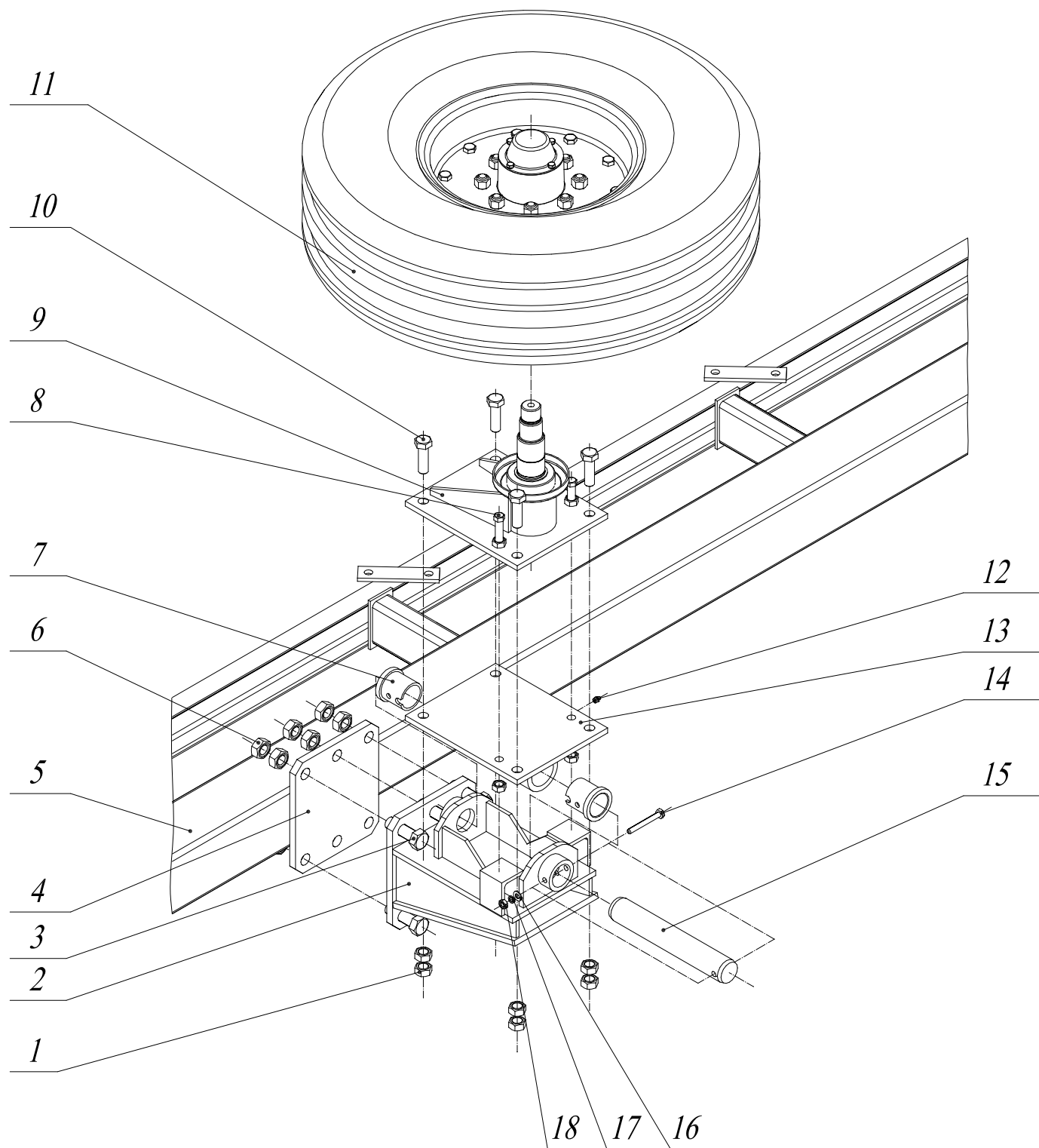


Рис.7а Установка колеса СГВ 03.010-01

1-Гайка М20; 2-Кронштейн СГВ 03.030; 3-Фланец; 4-Болт М24х75;  
 5-Балка боковая; 6-Гайка М24; 7-Втулка СП16К 00.617; 8-Винт  
 установочный СГВ 03.605; 9-Ось колеса СГВ 03.040-01; 10-Болт М20х65;  
 11-Колесо в сборе СГВ 03.010-01; 12-Масленка 1.2 Ц6; 13-Шарнир СГВ  
 03.020; 14-Болт М10х85; 15-Ось СГВ 03.602; 16-Шайба 10.01.019;  
 17-Шайба 10.65Г; 18-Гайка М10.

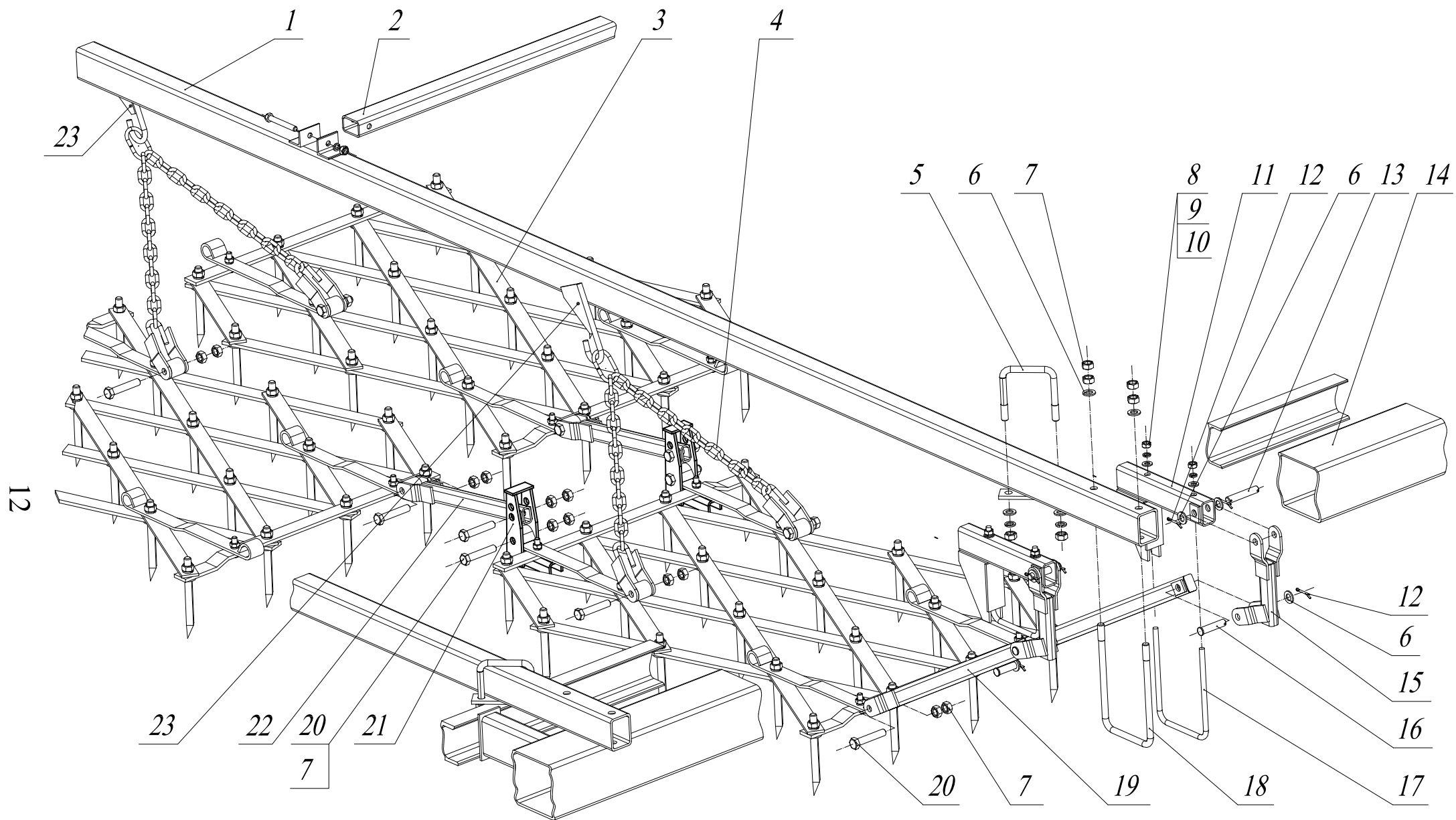


Рис.8 Навеска боронок.

1-Штанга СГВ 02.010; 2-Поперечина СГВ 02.805; 3-Борона БЗСС-1,0; 4-Подвеска СГ21К 02.050; 5-Скоба КРН 00.646;  
 6-Шайба 16.01.019; 7-Гайка М16; 8-Гайка М12; 9-Шайба 12.65Г; 10-Шайба 12.01.019; 11-Кронштейн СГВ 02.020;  
 12-Шплинт 4х36; 13-Ось 2-16х90; 14-Балка сцепки; 15-СГ21К 02.040; 16-Ось 6-16х70; 17-Скоба СГ21К 02.604; 18-Скоба  
 СГВ 00.601; 19-Поводок СГ21К 02.030; 20-Болт М16х85; 21-Кронштейн СГВ 02.030; 22-Поводок СГВ 02.040. 23-Держатель

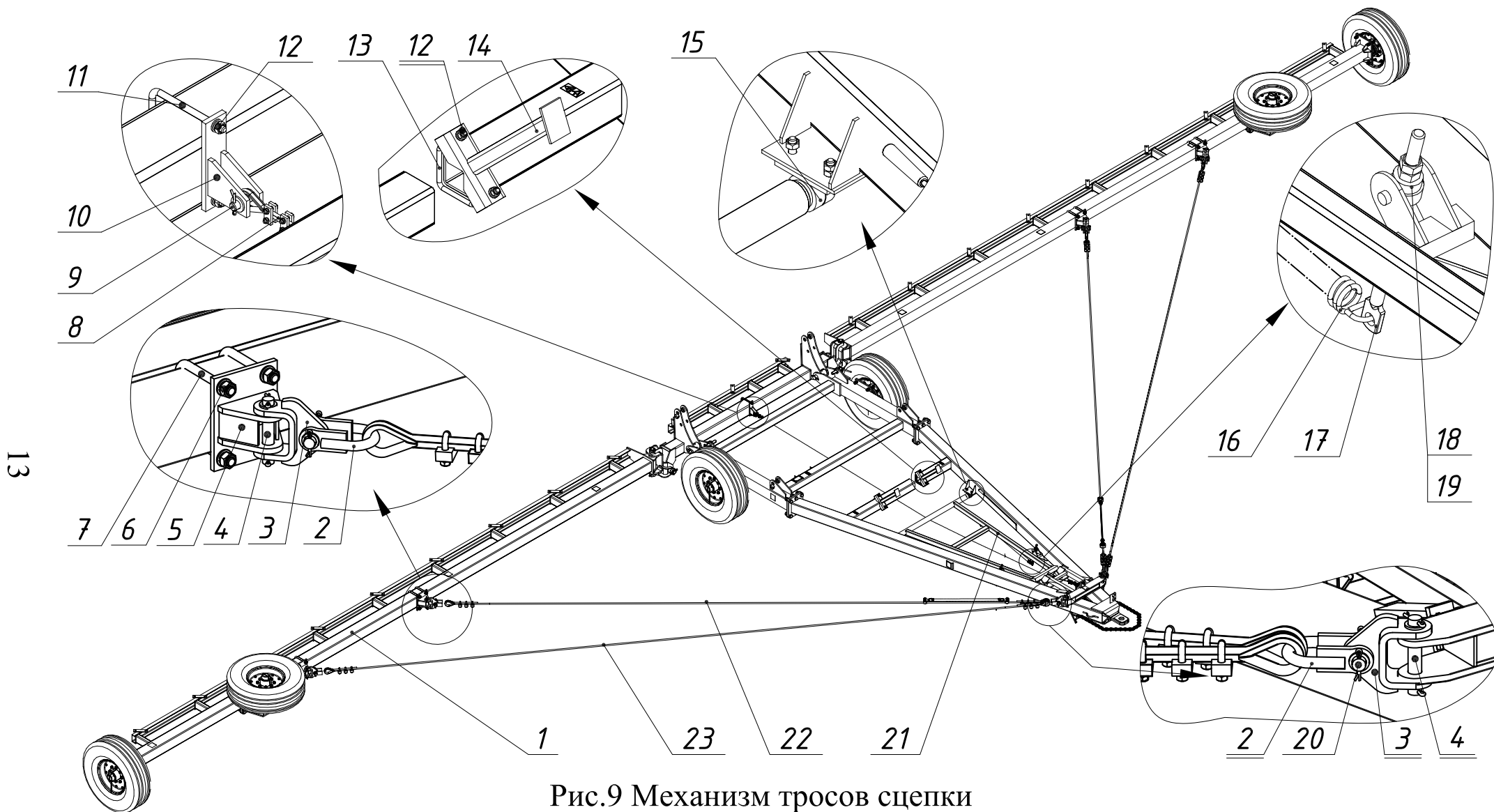


Рис.9 Механизм тросов сцепки

1-Сцепка; 2-СГВ 04.050 Скоба; 3-Скоба СГВ 04.130; 4-Ось 24x150; 5-Кронштейн СГВ 04.140; 6-Гайка М20; 7-СГ21К 00.603; 8-Канат СГ21К 04.100; 9-Ось 16x55; 10-Рычаг СГ21К 04.070; 11-Скоба СГВ 04.604; 12-Гайка М12; 13-Скоба СГВ 04.604; 14-Упор СГВ 04.030; 15-Подшипник СГ21К 04.090; 16-Пружина СГ21К 04.611; 17-Тяга КН 00.603; 18-Втулка КН 04.604; 19-Гайка М16; 20-Ось 24x105; 21-Штанга СГВ 04.010; 22-Канат СГ21К 04.020; 23-Канат СГ21К 04.020-01.

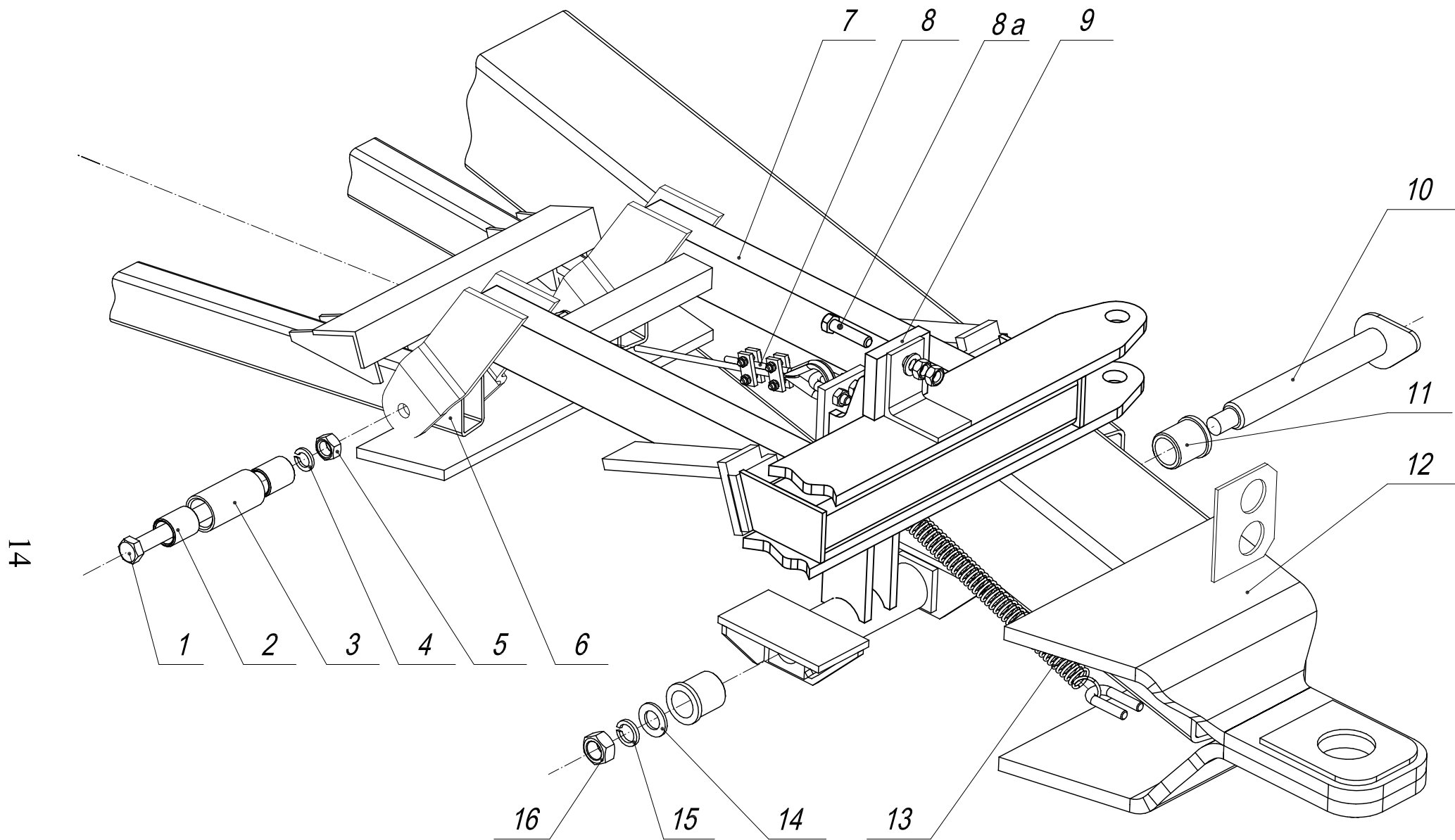


Рис.10 Штанга СГВ 04.010

- 1-Болт специальный СГ21К 04.614; 2-Втулка КИР 03.606-01; 3-Втулка СГ21К 04.613; 4-Шайба 16.65Г;  
 5-Гайка М16; 6-Штанга СГВ 04.110; 7-Рамка СГВ 04.120; 8-Канат СГ21К 04.060; 8а-Болт М12х45;  
 9-Фиксатор СГВ 04.040А; 10-Ось фиксатора СГ21К 04.080; 11-Втулка ПЗ 01.001; 12-Дышло;  
 13-Пружина КИР 05.615; 14-Шайба 20.01.019; 15-Шайба 20.65Г; 16-Гайка М20.

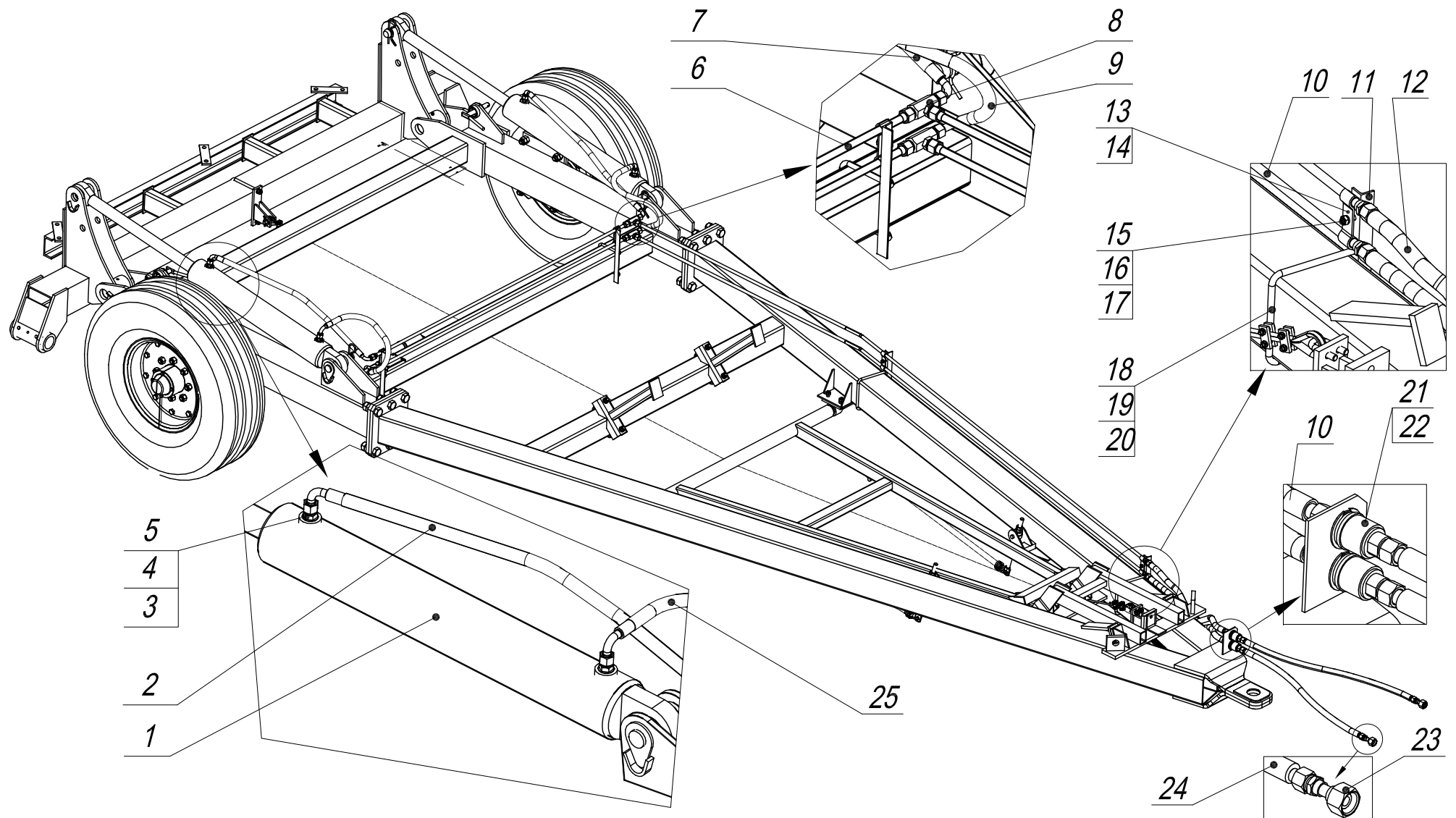


Рис.11 Гидросистема СГВ 05.000

1-Гидроцилиндр ЦГ-100.50x630.17; 2-РВД Ø10 М20x1,5 L1000 90/90 270; 3-Штуцер М20; 4-Кольцо 017-020-19; 5-Шайба медная Ø20; 6-Трубопровод СГВ 05.020; 7-РВД Ø10 М20x1,5 L1000 90/90 90; 8-Тройник СП16К 10.020; 9-РВД Ø10 М20x1,5 L500 90/90 90; 10-Трубопровод СГВ 05.010; 11-Держатель СГВ 05.701; 12-РВД L=1000мм; 13-Планка прижимная СП16К 10.401; 14-Прокладка КУН 01.003; 15-Болт М8x30; 16-Гайка М8; 17-Шайба 8.65Г; 18-Скоба СГВ 05.601; 19-Гайка М10; 20-Шайба 10.65Г; 21-Муфта разрывная Н.036.50.000; 22-Кольцо В38; 23-Переходник СП11К 02.050; 24-РВД L=1700мм. 25-РВД Ø10 М20x1,5 L500 90/90 270.

2.1.9 Задняя регулируемая опора 2 (рис.12) служит для удерживания сцепки в рабочем положении при отсоединении сцепки от трактора. Опора устанавливается на ось поперечины 1 закрепленной на штангах 4 и 5 центральной секции и фиксируется в рабочем или в транспортном положении фиксатором 3.

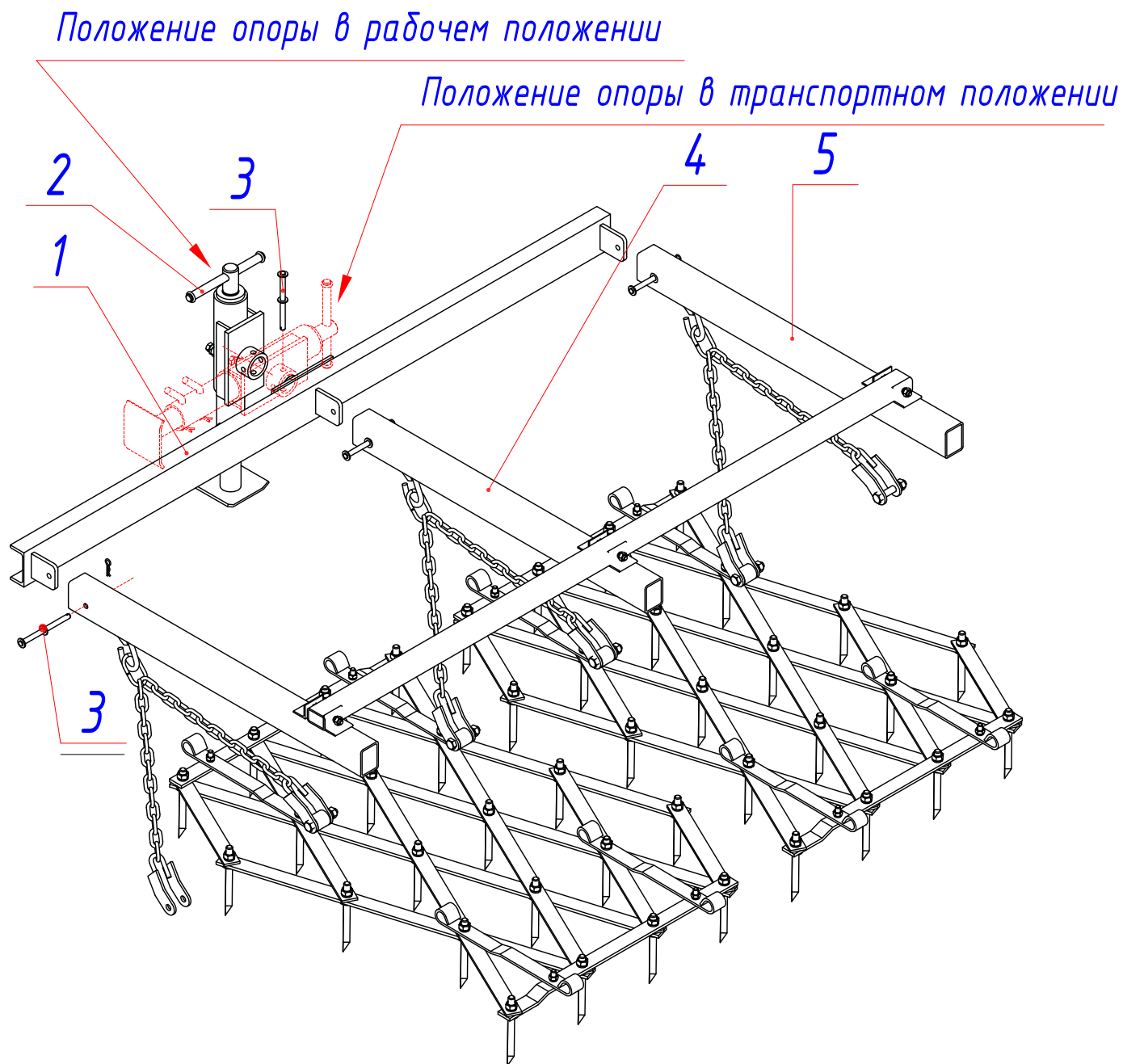


Рис.12 Задняя регулируемая опора.

1-Балка СГВ 00.010; 2-Опора регулируемая СГВ 00.020; 3-Фиксатор СГВ 00.050 ; 4-Штанга СГВ 02.010-01; 5-Штанга СГВ 02.050;

### 3. Техническая характеристика изделия

3.1. Основные параметрв и размеры сцепки приведены в таблице 1.

Таблица 1

№	Показатель	Величина
1	Класс трактора	5
2	Тип.	Прицепной
3	Производительность за 1 час, га: -основного времени	до 21,1
4	Ширина захвата, конструкционная, м	до 21
5	Количество агрегатируемых борон БЗСС-1,0, шт	41
6	Рабочая скорость, км/ч	до 12
7	Транспортная скорость, км/ч	до 15
8	Масса, кг (с комплектом борон), не более	5660
9	Габаритные размеры, мм, не более: в рабочем положении	
	длинна	9850
	ширина	20670
	высота	1010
	в транспортном положении	
	длина	15265
	ширина	4025
	высота	4490
	в транспортном положении (при частичном демонтаже, для дальнего транспорта):	
	-длина	15265
	-ширина	4025
	-высота	2600
10	Транспортный просвет, мм	300 (не менее)
11	Количество обслуживающего персонала, чел.	1
12	Назначенный срок службы, лет	10

№	Показатель	Величина
13	Количество колес, шина 9,0-16 ГОСТ 7463, шт: -всего -рабочих -транспортных	6 4 4
14	Срок службы, лет.	7
15	Положение центра тяжести	см. рис.15



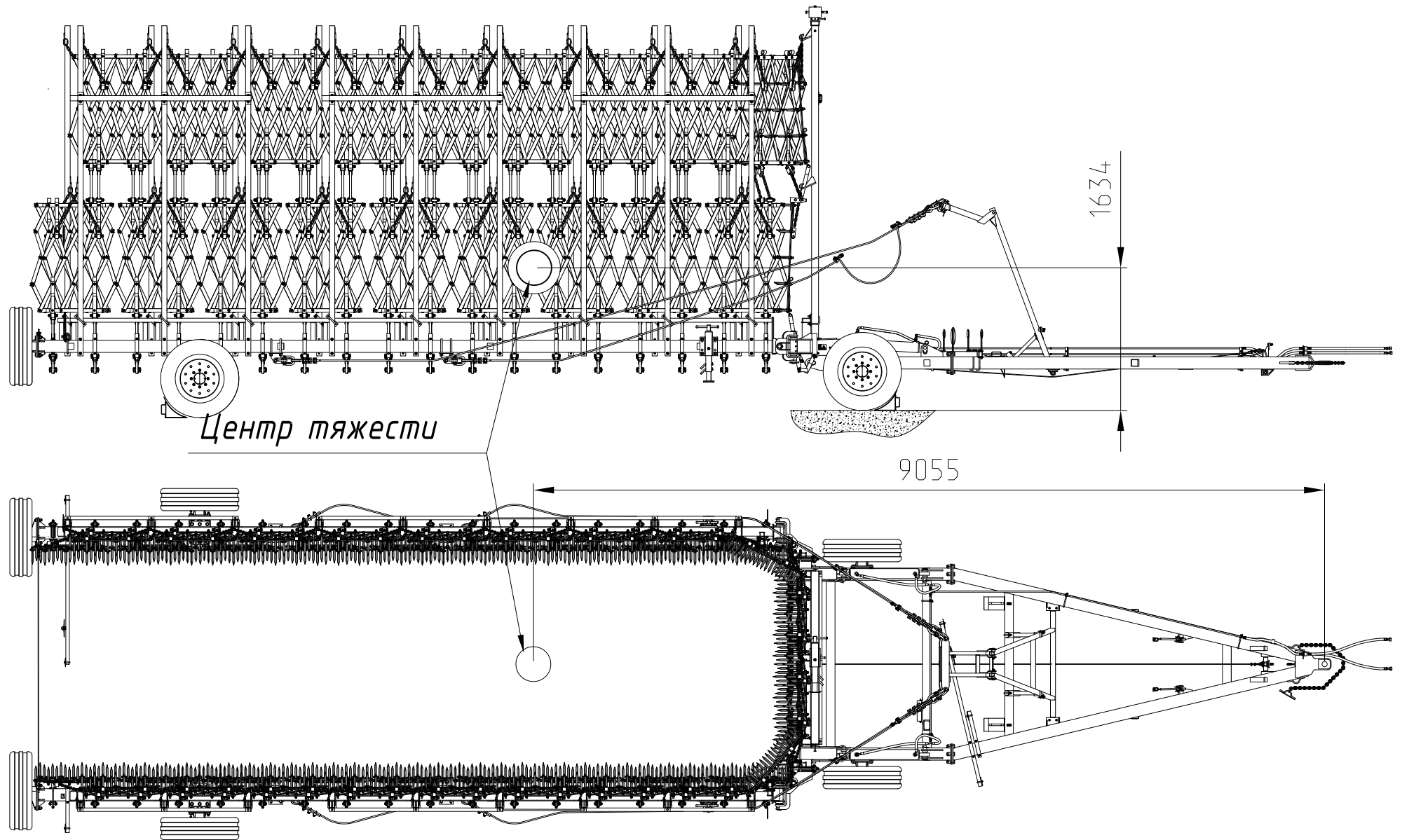


Рис.13 Положение центра тяжести СГВ21 в транспортном положении.

## 4. Требования безопасности.

4.1. Для предупреждения несчастных случаев ЗАПРЕЩАЕТСЯ:

-езда на больших скоростях и крутые повороты в людных местах и населенных пунктах;

-транспортировать сцепку без механической блокировки гидроцилиндров;

-транспортировать сцепку без страховочной цепи;

-находиться в зоне поднятых секций рабочих органов;

-делать крутые повороты агрегата в рабочем и транспортном положении;

-производить очистку, смазку, ремонт и подтяжку резьбовых соединений сцепки, когда она присоединена к трактору и поднята в транспортное положение;

-отсоединять сцепку в транспортном положении от трактора без установленной стояночной опоры 6 на боковой балке согласно рис.1а и поз.5 рис.1б;

- отсоединять сцепку в рабочем положении от трактора без установленной задней выносной опоры 5а рис.1 в рабочем положении (см. рис.12).

4.2. Все работы, связанные с ремонтом и техническим обслуживанием, производить на отцепленном или опущенном орудии, при заглушенном двигателе трактора.

4.3. К работе допускать только подготовленных трактористов.

4.4. При погрузке (разгрузке), сборке сцепки строповку производить за места, обозначенные специальным манипуляционным знаком в виде цепочки.

При монтаже и демонтаже колес домкрат устанавливать под сницу и боковые балки. В местах с обозначением (ДК).

4.5. Транспортная скорость по дорогам общего назначения должна выбираться исходя из дорожных условий, но ограничена величиной 15км/ч.

4.6. Транспортировку сцепки производить по объездным и проселочным дорогам со скоростью не более 5км/ч.

4.7. Сборку сцепки производить на подставках с применением подъемно-транспортных средств.

4.8. Запрещается перемещать агрегат в рабочем положении назад с забеганием боковых балок вперед для предотвращения излома соединительных шарниров.

4.9. В зоне маневров при переводе в транспортное положение и обратно не допускается нахождение людей.

4.10. Запрещается блокировать боковые балки тросовой растяжкой при транспортировании сцепки.

4.11. Транспортная тросовая растяжка устанавливается между боковыми балками только для маневра назад и при установке сцепки на хранение

4.12. Для обеспечения надежности работы сцепных устройств - своевременно проводить техническое обслуживание.

4.13. Ежемесячно проводить проверку исправности сцепных устройств и их креплений. Работа с неисправными сцепными устройствами запрещается. Прицепные элементы спереди и сзади должны соответствовать ГОСТ 13398-82 и ГОСТ 3481-79, диаметр отверстия петли снпцы должен быть не менее 50 мм, наружный радиус петли равен 55 мм, толщина 30 мм.

4.14. Управлять гидромеханизмом разрешается, только находясь в кабине трактора.

4.15. Запрещается находиться между трактором и сцепкой, как во время пуска агрегата в работу, так и во время работы и транспортировки его.

4.16. При погрузке сцепки на автотранспорт или ж/д. платформу, строповку производить за места на сцепке, обозначенные манипуляционным знаком.

4.17. При отсоединения сцепки от трактора необходимо убедиться, что стояночная опора 6 или 5 (рис.1а, 1б) находится в зафиксированном стояночном положении и опирается на твердую поверхность.

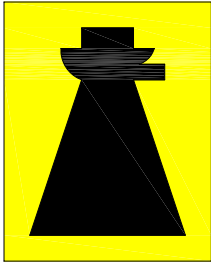
## Значение предупреждающих знаков!



- опасность  
защемления рук



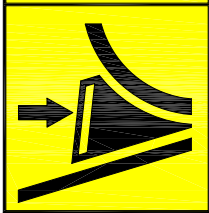
- знак ограничения  
скорости



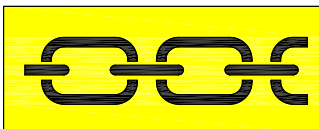
- места под  
домкрат



- противооткатные  
упоры



- изучи инструкцию



- места строповки

## 5. Подготовка к работе и порядок работы.

Перед пуском сцепки в работу необходимо:

-Очистить сцепку от предохранителей смазки, промыть керосином все масленки.

-Все места, где предусмотрена смазка, тщательно смазать, проверить вручную легкость вращения соответствующих частей.

У новой сцепки эти части не притерты, и в начальный период работы необходимо тщательно следить за их смазкой.

-Проверить манометром внутреннее давление в шинах опорных колес. Оно должно находиться в пределах  $3,0+0,20$  кг/см<sup>2</sup>. Подкачку шин производить ручным насосом.

-Проверить крепление опорных колес, резьбовые соединения должны быть туго затянуты, при этом колесо на оси должно свободно вращаться.

-Подтянуть все болтовые крепления, а также подтянуть резьбовые соединения маслопроводов гидросистемы, проверить наличие и разводку шплинтов.

-Проверить уровень масла в гидросистеме трактора и при необходимости долить его.

Гибкие шланги не должны быть натянуты.

Радиус изгиба шланга у заделки штуцера должен быть не менее 8 диаметров шланга.

## 6. Досборка, наладка и обкатка на месте применения.

6.1. Сцепка отправляется предприятием-изготовителем в полусобранном виде упаковочными местами.

6.2. Перед сборкой проверить комплектность сцепки по комплекточной ведомости.

6.3. В сборке сцепки должно участвовать 2-3 человека. Сборку сцепки производить на подставках с применением подъемно-транспортных средств.

6.4. При сборке сцепки необходимо руководствоваться данным руководством по эксплуатации.

- 6.5. Установить раму снлицы на подставки.
- 6.6. Присоединить к раме снлицы дышло согласно рис. 2.
- 6.7. Установить на раму опорные колеса.
- 6.8. Установить на снлицу центральную балку (рис.2).
- 6.9. Установить на снлицу гидроцилиндры, соединить штоки гидроцилиндров с кронштейнами центральной балки с помощью осей, шайб, шплинтов.
- 6.10. Присоединить к центральной балке крестовины 3, при этом расположить их согласно рис. 5. Оси 2 зафиксировать гайками 8 и шплинтами 7.
- 6.11. Присоединить к крестовинам 3 (рис.5) боковые балки 1 с помощью осей 2, гаек 8 и шплинтов 7. При этом необходимо обратить внимание на правильную установку балок т.е. пластик 2 (рис.4) должен быть сверху и находиться сзади относительно трубы 4 по ходу сцепки. Под края боковых балок установить подставки. Установить опору 6 (рис.1а) согласно (рис.6) и отрегулировать ее высоту так что бы пята 1 находилась как можно ближе к балке 5.
- 6.12. На крайние фланцы балок 17 (рис.7) установить опорные колеса.
- 6.13. На центральной и боковых балках установить навеску для борон согласно рис.8. Сборку начинать необходимо с центральной балки в следующей последовательности:
- установить на балке кронштейны 11;
  - подсоединить к кронштейнам 11 коромысло 15, к коромыслу поводок 19, а к поводку борону3;
  - установить на бороне кронштейн 21;
  - подсоединить к кронштейну 21 поводок 22 или цепной поводок 4 (рис.14), а к поводкам второй ряд зубовых борон;
  - установить на балке штанги 4 и 5 (рис. 12) соединив их поперечиной 2 (рис.8);
  - закрепить в штангах балку 1 (рис.12) фиксаторами 3;
  - установить на балке 1 (рис.12) опору 2 оперев пята опоры на твердую поверхность;
  - отрегулировать опору так что бы штанги находились параллельно земли;

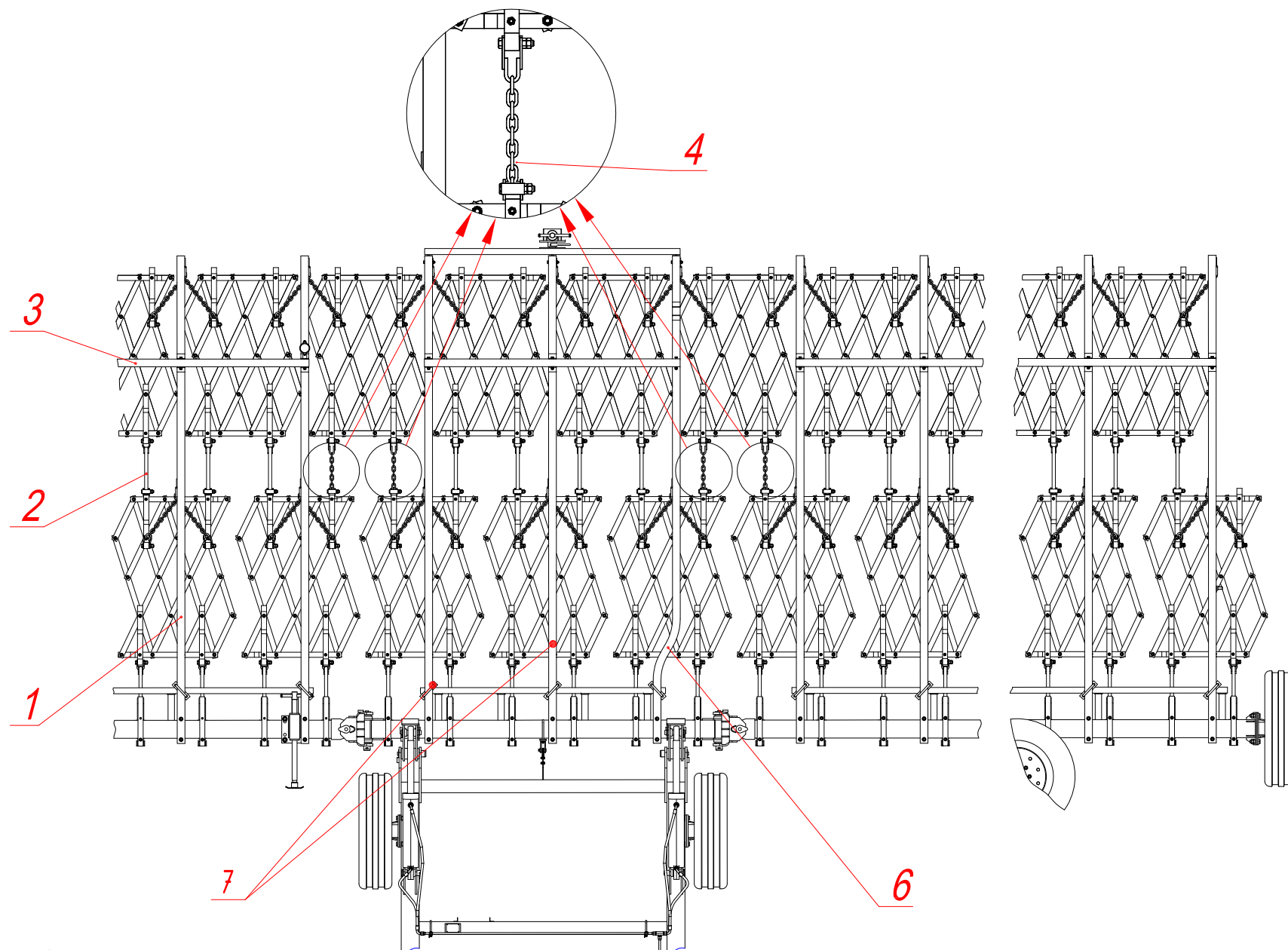


Рис.14 Установка штанг и поводков

1-Штанга СГВ 02.010; 2-Поводок СГ21К 02.030; 3-Поперечина СГВ 02.805;  
4-Поводок СГВ 02.060; 6-Штанга СГВ 02.050; 7-Штанга СГВ 02.010.

- подсоединить к штангам и зубовым боронам цепные подвески 4 (рис.8).
- 6.14. Установить на фланец 4 боковой балки 5 (рис.7а) кронштейн 2 в сборе с шарниром 13, а затем на фланец шарнира установить колесо 11.
- 6.15. Ввернуть установочные винты 8 в приваренные к фланцу оси колеса гайки для последующей регулировки положения колеса в транспортном положении.
- 6.16. Произвести монтаж гидротрассы согласно рис. 11. Трубопроводы закрепить, используя держатель, планку, прокладку, болты, скобы и гайки.
- 6.17. Закрепить один конец тросовых растяжек на боковых балках с помощью пластин, болтов и гаек (рис.9), а другие концы к рамке снужи, используя скобы, оси, шпильки (рис.10).
- 6.18. Отрегулировать длину тросовых растяжек так, чтобы центральная балка и боковые балки были на одной линии.
- 6.19. Провести полную затяжку крепежных соединений.
- 6.20. Установить страховую цепь на снуже сцепки.
- 6.21. Установить световозвращатели в соответствующие места.
- 6.22. Подкачать колеса. Давление в шинах должно быть  $0,216 \pm 0,03$  МПа.
- 6.23. Подсоединить трактор к сцепке, провести 2-3 пробных подъема балок сцепки. После заполнения гидросистемы долить масло в бак трактора до метки смотрового стекла.
- 6.24. Перевести сцепку в транспортное положение согласно п.7.4.
- 6.25. Перевести сцепку в рабочее положение согласно п.7.5.
- 6.26. **ВНИМАНИЕ!** Перед транспортированием сцепки по дорогам общего пользования необходимо провести частичный демонтаж узлов и деталей, а именно:
- снять цепные подвески 4 рис.8 с крюков штанг 1;
  - демонтировать штанги 1 рис.8 с боковых и центральной балок;
  - отсоединить первый ряд борон с поводками 12 (рис.8) от коромысла 15;
  - установить выносные кронштейны со светоотражателями и знаком ограничения скорости согласно рис.1б, при этом задние (красные) светоотражатели должны быть направлены назад, а передние (белые) вперед по ходу сцепки (расстояние между задними светоотражателями должно быть не более 2000 мм );



-- демонтированные узлы погрузить в подручное транспортное средство для доставки к месту работы сцепки.

## 7. Правила эксплуатации и регулировки.

7.1. Перед началом работ проверить техническое состояние сцепки, правильность сборки, затяжку резьбовых соединений.

7.2. Сцепка перед началом эксплуатации должна быть обкатана в течении двух рабочих смен. В процессе обкатки узлы, шарниры и детали сцепки прирабатываются, что способствует длительной и надежной работе всех узлов и механизмов. Через 5 часов работы произвести подтяжку резьбовых соединений.

7.3. Регулировка.

7.3.1. Тросовые растяжки 23,22 (рис.9) должны быть отрегулированы таким образом, чтобы в рабочем положении боковые балки и центральная балка находились на одной прямой, а пружины на внутренних тросах 22 должны быть в растянутом состоянии.

7.3.2. Длина каната 8 (рис.9,10) управления фиксатором 9 (рис.10) должна быть отрегулирована так, чтобы при переводе сцепки из рабочего положения в транспортное фиксатор полностью освобождала рамку 7.

7.3.3. Высота прицепной скобы трактора должна обеспечивать горизонтальное положение снпцы сцепки при заглубленных рабочих органах.

7.3.4. Разворот агрегата осуществляется при радиусе поворота по внутреннему колесу сцепки не менее 20м.

**ЗАПРЕЩАЕТСЯ:**

- делать крутые повороты сцепки в рабочем положении;
- движение назад в рабочем положении;
- отсоединять сцепку в транспортном положении от трактора без установленной стояночной опоры на боковой балке согласно рис.1а и рис.1б;
- отсоединять сцепку в рабочем положении от трактора без установленной задней опоры 5а (рис.1) или (рис.12).

7.4. При переезде агрегата на другие поля перевести сцепку в транспортное положение.

7.4.1. Расфиксировать фиксатор 9 (рис.10), сняв болт 8а с гайками.

7.4.2. Перевести заднюю опору в транспортное положение (рис.12).

7.4.3.Перевести бороны в транспортное положение, повернув все балки с помощью гидроцилиндров (Рис.15).

7.4.4.Движением трактора вперёд перевести боковые балки вместе с боронами в транспортное положение (параллельно ходу трактора).

7.4.5.Отрегулировать опорные колеса винтами 8 (рис.7) так , чтобы по-лучился небольшой угол схождения по ходу сцепки (см. рис.17.а). Это делается для того, чтобы боковые балки при движении вперед не разъезжались, а при переводе сцепки в рабочее положение они при движении назад они автоматически разъезжались (см.рис.17.б).

7.5.Перевод в рабочее положение.

7.5.1.Выйти из трактора для проверки положения борон после транспортировки. Произвести разделение вошедших в зацепление борон (по необходимости).

7.5.2.Движением трактора назад (рис.17) перевести боковые балки с боронами в рабочее положение (рис.16) ( в одну линию с центральной балкой ).

**ЗАПРЕЩАЕТСЯ:**

- продолжать движение задом в случае если одна из балок уже переведена в пред рабочее положение (находится на одной линии с центральной балкой), а другая боковая балка не находится на одной линии с центральной балкой (рис.17)

7.5.3.Перевести бороны в рабочее положение, повернув все балки с помощью гидроцилиндров.

7.5.4.Зафиксировать фиксатор 9 ( рис.10) с помощью болта 8а и гаек. Проверить распределение борон, приведённых в рабочее положение.

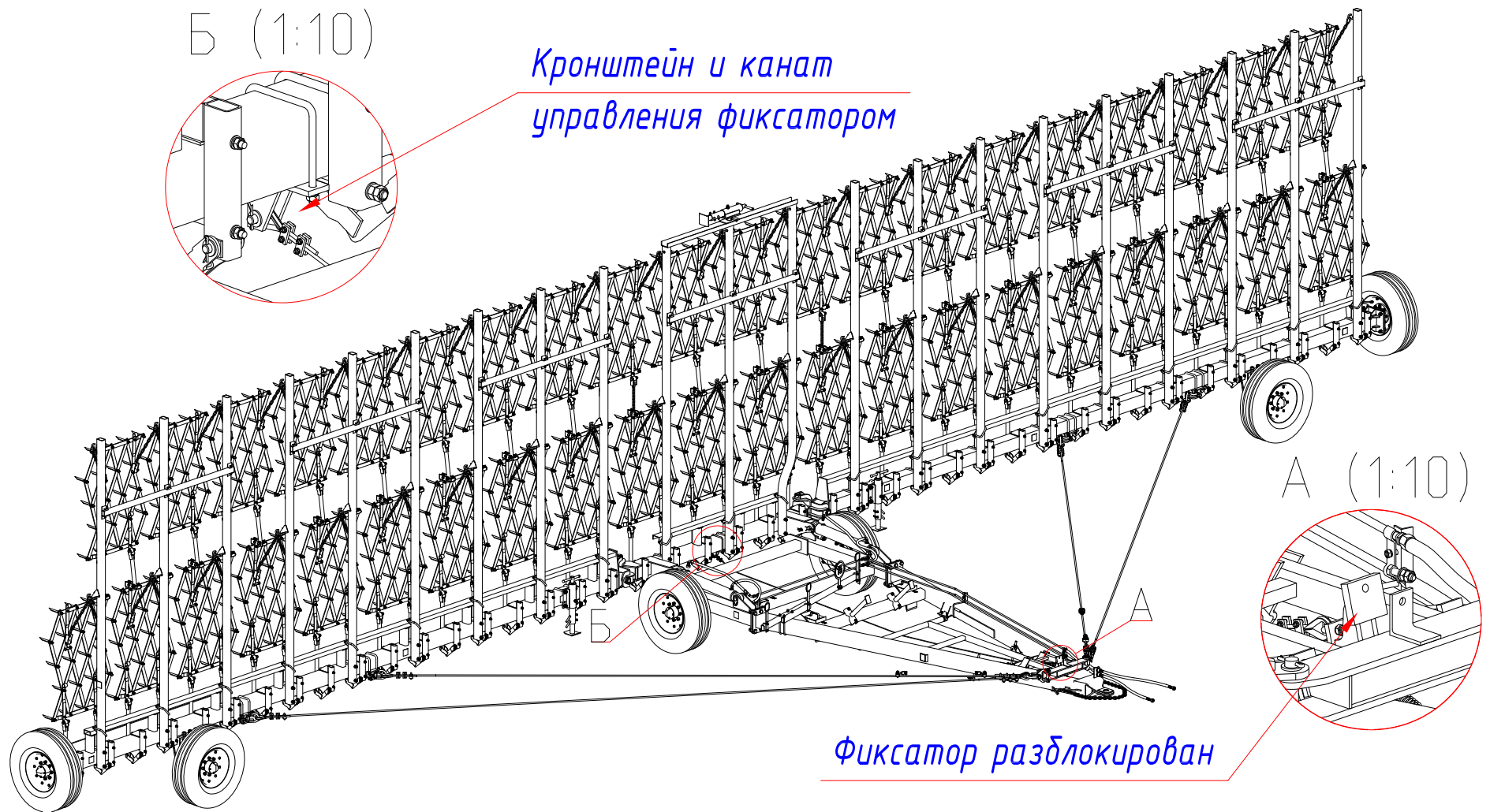


Рис.15 Подъем балок с боронами для перевода сцепки в транспортное положение

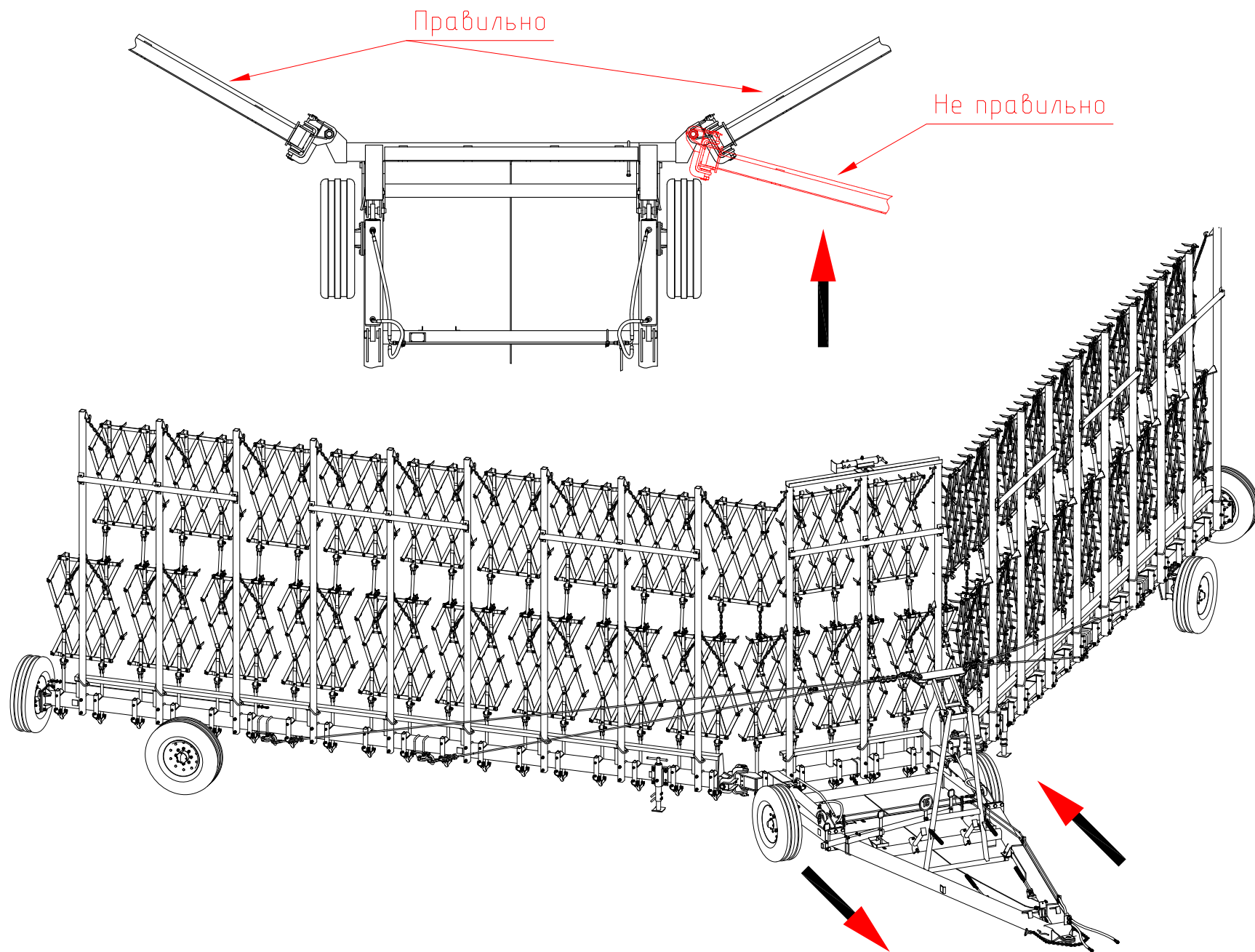


Рис.16 Маневр для перевода сцепки в транспортное (рабочее) положение.

Рис.17а

*Движение вперед.*

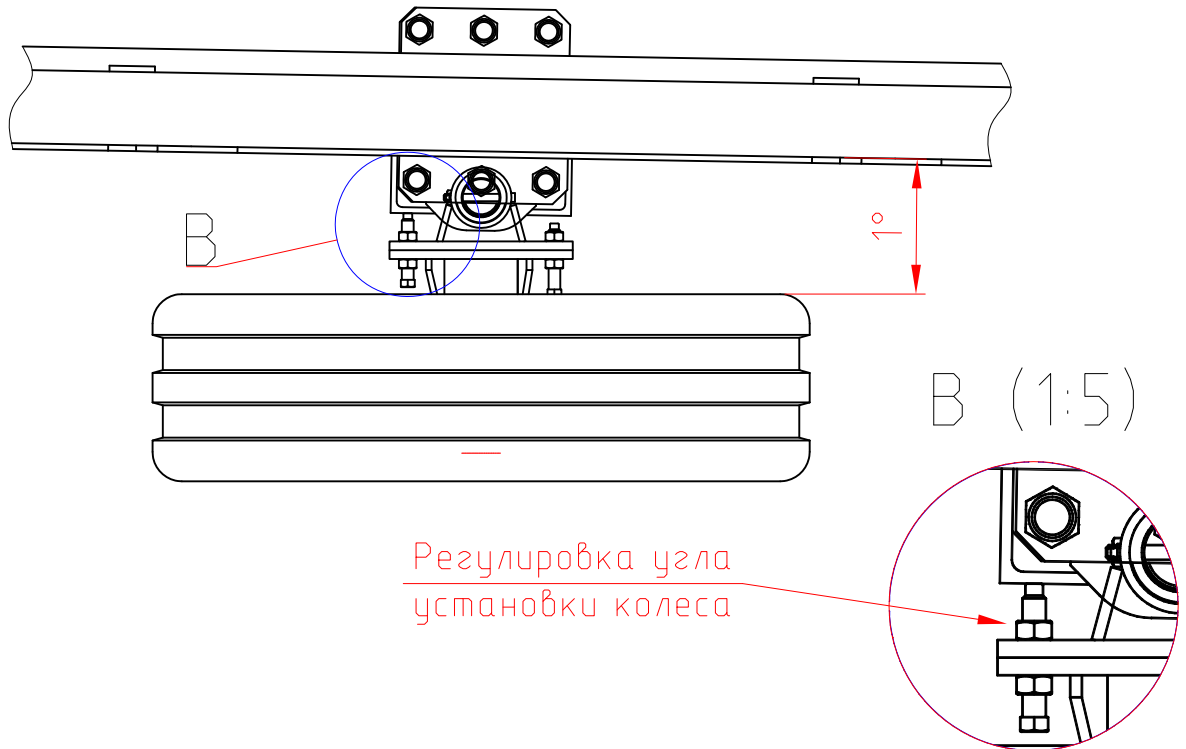


Рис.17б

*Движение назад.*

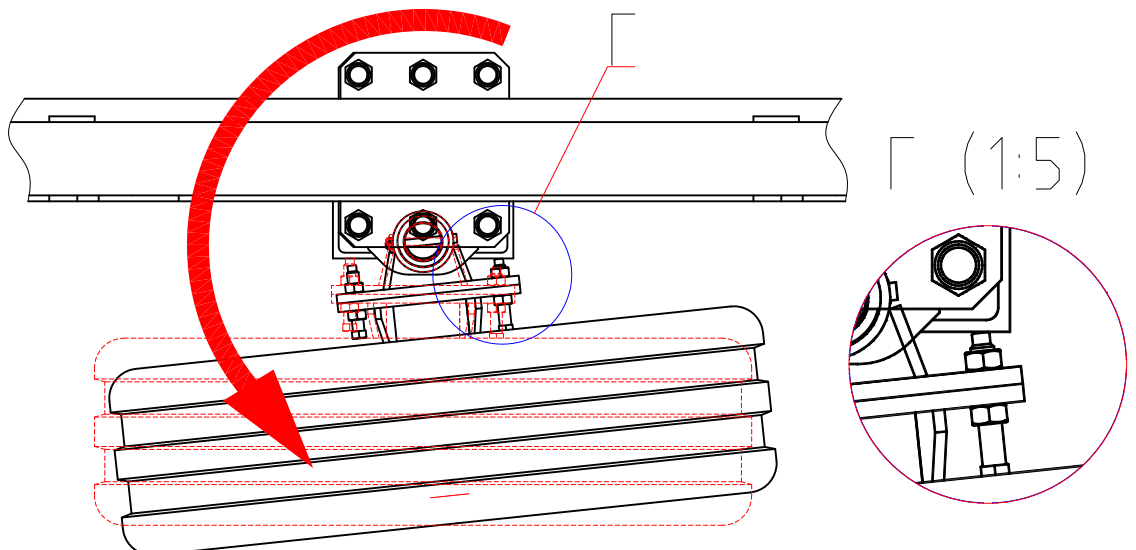


Рис.17 Регулировка транспортных колес боковых балок



## 8. Техническое обслуживание.

ЗАПРЕЩАЕТСЯ эксплуатация сцепки без проведения технического обслуживания !

8.1. Для обеспечения качественной работы сцепки в течении всего срока эксплуатации необходимо производить следующие виды технического обслуживания :

- техническое обслуживание перед началом сезона работы (ТО-Э);
- ежесменное техническое обслуживание ( ЕТО) через 10 часов работы (после смены);
- периодическое обслуживание через 60 часов работы;
- техническое обслуживание при подготовке к хранению ;
- техническое обслуживание при снятии с хранения.

8.2. Ежесменное техническое обслуживание производить через 8-10 часов работы сцепки (ЕТО):

– очистите сцепку от скопления растительных остатков;

– проверьте герметичность трубопроводов гидравлической систем, выявленные течи устраните;

- смажьте узлы трения согласно таблице смазки;
- проверьте и при необходимости подтяните гайки крепления дисков опорных колес;
- проверьте и при необходимости подтяните гайки крепления осей колес;
- проверьте и при необходимости подтяните крепление штанг навесок зубовых борон;
- проверьте и при необходимости подтяните крепление кронштейнов 11 (рис.9) навесок зубовых борон;

– проверьте состояние зубовых борон, изношенные зубья бороны замените.

8.3. По окончанию сезона работы провести осмотр сцепки и дать безразборную оценку ее состояния, определить возможность дальнейшей эксплуатации без ремонта.

При обнаружении деталей, пришедших в негодность, составить дефектовочную ведомость для составления заявки на детали, которые не могут быть изготовлены в хозяйстве.

Затем сцепку подготовить к хранению, проведя техническое обслуживание при подготовке к хранению:

- установите сцепку на площадку для проведения технического обслуживания;
- произведите мойку наружных поверхностей;
- произведите сушку наружных поверхностей;
- проверьте комплектность и техническое состояние сцепки, при необходимости замените изношенные детали;
- поржавевшие поверхности обработайте преобразователем ржавчины;
- места с поврежденной окраской зачистите, протрите, обезжирьте и окрасьте, либо покройте консервационной смазкой;
- покройте противокоррозионным составом все неокрашенные металлические части;
- нанесите консервационную смазку на резьбовые поверхности натяжных и других регулировочных устройств, другие рабочие органы, поверхности которых подвергались истиранию при эксплуатации;
- установите сцепку на жесткие подставки в строго горизонтальное положение, исключаящее ее проседание, перекося и изгиб рамы и обеспечивающее разгрузку пневматических колес (между шинами и опорной поверхностью должен быть просвет 8—10 см);
- снизьте давление в шинах колес до 70 % от номинального;
- при открытом сцепке или под навесом шины покройте защитным составом;
- нанесите консервационную смазку на выступающие части штоков гидроцилиндров;
- сдуйте на склад инструмент, приспособления и запасные части.

8.4 При техническом обслуживании сцепки в период хранения проверьте :

- правильность установки сцепки на подставки;
- комплектность;
- давление воздуха в шинах;
- надежность герметизации;
- состояние защитных устройств и антикоррозионных покрытий;

Обнаруженные дефекты должны быть устранены.

8.5 Техническое обслуживание при снятии с хранения:

- снимите сцепку с подставок;
- расконсервируйте сцепку;
- установите на сцепку снятые составные части;
- проверьте и при необходимости отрегулируйте давление воздуха в шинах ;
- разберите и очистите от старой смазки подшипниковые узлы, используя

Уайт-спирит, ветошь, полости заполните новой смазкой.

8.6 Техническое обслуживание перед началом сезона работы (ТО-Э):

- провести ехническое обслуживание согласно ЕТО;
- подсоедините сцепку к трактору;
- выполните 2-3 пробных подъема балок сцепки;
- после заполнения гидросистемы, долейте масло в бак трактора до метки смотрового окна;
- выполните необходимые регулировки согласно п.7.3;
- переведите сцепку в транспортное положение согласно п. 7.4;
- переведите сцепку в рабочее положение согласно п. 7.5.



таблица 2

Вид технического обслуживания	Трудоемкость, чел.-ч	Продолжительность, ч.
1. Техническое обслуживание перед началом сезона работы. (ТО-Э)	0,17	0,17
2. Ежеменное техническое обслуживание. (ЕТО)	0,13	0,13
3. Техническое обслуживание при подготовке к длительному хранению.	6,5	6,5
4. Техническое обслуживание во время длительного хранения	0,25	0,25
5. Техническое обслуживание при снятии с длительного хранения.	1,0	1,0

# Химмотологическая карта СГВ 21

Таблица 3

Номер позиции на схеме смазки (рис.18)	Наименование точек смазки	Наименование марки и обозначений стандарта на смазочные материалы			Количество точек смазки и их объем, дм <sup>3</sup>	Периодичность смазки
		Основные	Дублирующие (резервные)	Зарубежные		
1	Подшипники 7609 и 7611 Ступицы опорных колес	Литол-24 ГОСТ 21150	Циатим-201 ГОСТ 6267		6/0,4	Один раз в сезон
2	Ось шарнира колеса	Солидол ГОСТ 1033	Солидол ГОСТ 4366		2/0,04	60 часов
3	Ось крестовины	Солидол ГОСТ 1033	Солидол ГОСТ 4366		2/0,04	60 часов
4	Ось крестовины	Солидол ГОСТ 1033	Солидол ГОСТ 4366		2/0,04	60 часов
5	Шарнир центральной балки	Солидол ГОСТ 1033	Солидол ГОСТ 4366		2/0,03	60 часов
6	Винт опоры СГВ 00.030	Солидол ГОСТ 1033	Солидол ГОСТ 4366		3/0,042	60 часов
	Консервация	Защитные материалы согласно ГОСТ 7751				При хранении

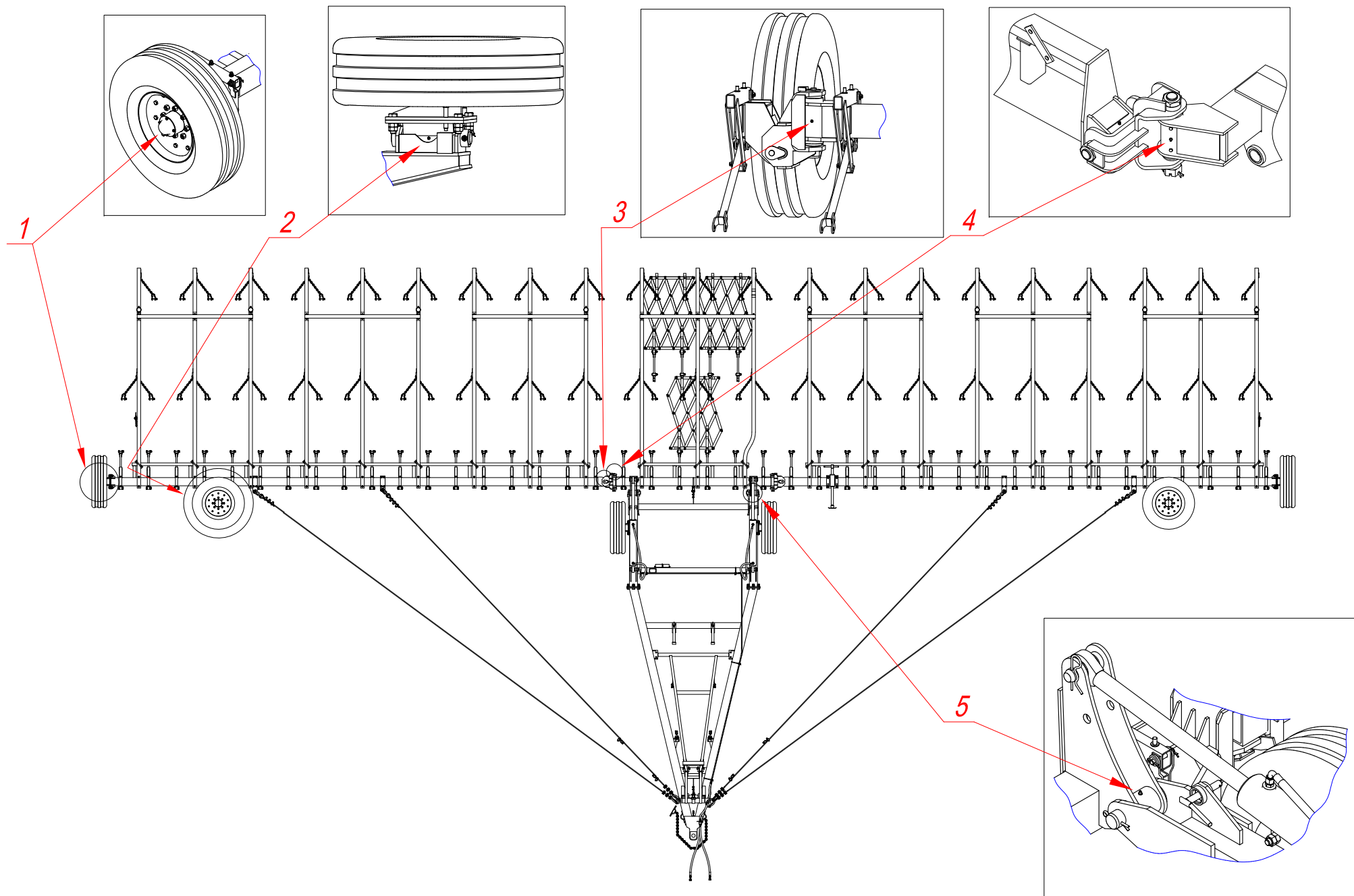


Рис.18 Схема смазки.

## 9. Перечень возможных неисправностей и указания по их устранению.

9.1. В процессе эксплуатации могут возникнуть неполадки, вызванные износом деталей, нарушением регулировок и неправильным обслуживанием.

9.2. Все работы по устранению неисправностей производить только при строгом соблюдении мер безопасности.

9.3. Наружные поверхности неисправных деталей и сборочных единиц очистить от пыли и грязи.

9.4. Перечень возможных неисправностей, их причины и методы устранения приведены в таблице 4.

Таблица 4

Наименование неисправности, внешнее проявление	Методы устранения, необходимые регулировки	Примечание
1. Не поднимается рамка сницы при переводе сцепки в транспортное положение.	Отрегулировать натяжение троса фиксатора	
2. Обрыв троса фиксатора	Отрегулировать натяжение троса фиксатора.	
3. При движении сцепки в транспортном положении боковые балки расходятся.	Отрегулировать положение опорных колес боковых балок.	

## 10. Правила хранения.

10.1. По окончании работ сцепки необходимо подготовить к хранению.

10.2. На длительное хранение сцепку ставить, если продолжительность нерабочего периода составляет больше двух месяцев, подготовку к хранению производить в соответствии с п. 8.5 не позднее 10 дней с момента окончания работ.

10.3. Сцепка должна храниться в закрытых помещениях или под навесом. Допускается хранение сцепки на открытых площадках с ровным, твердым покрытием при обязательном выполнении работ по консервации.

Площадка должна находиться на незатапливаемом месте, имеющем уклон 2-3° для стока воды и защищенном от снежных заносов.

10.4. Консервация при установке на хранение проводить в специально оборудованных помещениях, позволяющих соблюдать установленный процесс.

10.5. Расконсервацию сцепки производить протираaniem ветошью, смоченной растворителями с последующей сушкой.

10.6. Состояние сцепки при хранении в закрытом помещении проверять через каждые два месяца, при хранении на открытой площадке и под навесом-ежемесячно.

## 11. Комплектность.

11.1. В комплект поставки входят:

-Сцепка СГВ 21 упаковочными местами согласно комплектующей ведомости;

-эксплуатационная и товаросопроводительная документация (руководство по эксплуатации РЭ, комплектующая ведомость, упаковочные листы).

## 12. Свидетельство о приемке.

Сцепка гидрофицированная выравнитель СГВ 21 заводской номер

№ \_\_\_\_\_ соответствует техническим условиям ТУ 4732-050-00238032-2013 и признана годным для эксплуатации.

М.П.

Дата выпуска \_\_\_\_\_

Подпись ответственных лиц за приемку:

\_\_\_\_\_

\_\_\_\_\_

## 13. Гарантии изготовителя.

13.1. Предприятие-изготовитель гарантирует соответствие изделия техническим характеристикам при соблюдении потребителем правил эксплуатации, транспортирования, монтажа и хранения, установленных настоящими техническими условиями и "Руководству по эксплуатации".

13.2. Гарантийный срок 24 месяцев со дня ввода изделия в эксплуатацию, при условии ввода в эксплуатацию не позднее 12 месяцев со дня приобретения его потребителем.

13.3. Претензии по качеству должны представляться согласно положению о купле-продаже в соответствии с главой 30 Гражданского Кодекса Российской Федерации, Федеральным законом от 27.12.2002 № 184 "О техническом регулировании", от 09.01.96 № 2 ФЗ "О защите прав потребителя", от 10.06.93 № 5151-1 "О сертификации продукции и услуг", от 10.06.93 № 5154-1 "О стандартизации" с изменениями и дополнениями от 27.12.95 №211-ФЗ, от 29.10.98 №164-ФЗ "О лизинге", кроме случаев, оговоренным взаимным соглашением сторон "Положением по рассмотрению претензий владельцев машин и оборудования по поводу ненадлежащего качества проданной или отремонтированной техники в гарантийный период". При этом претензии по комплектности должны предъявляться в день поступления изделия потребителю, а претензии к внешнему виду должны предъявляться в течении 5 дней после поступления к потребителю.

Адрес предприятия-изготовителя:

347510 п. Орловский, Ростовская область, ул. Пролетарская 34.

Тел. (86375) 31-9-91

Факс:(86375) 31-9-91

Тел.(86375) 32-6-48

Тел., факс(86375) 31-4-58

E-mail: [kormmash@orlovsky.donpac.ru](mailto:kormmash@orlovsky.donpac.ru)

# АО"КОРММАШ"

(наименование предприятия-изготовителя)

347510 п.Орловский, Ростовская область,

Ул.Пролетарская 34.

(адрес предприятия-изготовителя)

## Г А Р А Н Т И Й Н Ы Й Т А Л О Н

1. Сцепка гидрофицированная выравнивающая СГВ 21

(наименование изделия)

2. \_\_\_\_\_

( число, месяц, год выпуска)

3. \_\_\_\_\_

( заводской номер изделия)

Агрегат соответствует чертежам, государственным и отраслевым стандартам.

Предприятие-изготовитель гарантирует исправность сцепки в течении 24 месяцев со дня ввода изделия в эксплуатацию, при условии ввода в эксплуатацию не позднее 12 месяцев со дня приобретения его потребителем.

М.П.

контролер \_\_\_\_\_ (подпись)

1. \_\_\_\_\_

(дата получения изделия потребителем на складе завода-изготовителя)

2. \_\_\_\_\_

(дата поступления изделия потребителю)

3. \_\_\_\_\_

(дата ввода изделия в эксплуатацию)

М.П.

\_\_\_\_\_ (подпись)



# Опросной лист

В целях дальнейшего совершенствования изделия просим дать замечания и предложения. После заполнения настоящий опросной лист направьте по адресу:

347510 п. Орловский, Ростовская область, Ул. Пролетарская 34.

(адрес предприятия-изготовителя)

Вопрос	Ответ (заполняется потребителем)
1. Заводской номер изделия, год выпуска.	
2. Дата ввода в эксплуатацию.	
3. Условия работы	
4. Наиболее часто встречаемые поломки.	
5. Какими дополнительными запасными частями желательно комплектовать изделие.	
6. Объем работ выполненных изделием с начала эксплуатации.	
7. Адрес потребителя.	
8. Фамилия, должность, подпись, число.	

## 14. Транспортирование.

14.1. Транспортирование сцепки производится железнодорожным и автомобильным транспортом в соответствии с требованиями нормативно-технической документации транспортных министерств по перевозке груза

14.2. При транспортировании сцепок железнодорожным транспортом на открытом подвижном составе (платформа, полувагон) размещение и крепление грузовых мест производится по главе 1,5 "Технических условий погрузки и крепления грузов" ("Сборник правил перевозок и тарифов железнодорожного транспорта Союза ССР N 246").

Для крепления грузовых мест должны применяться подкладки, прокладки, изготовленные из пиломатериалов не ниже третьего сорта в соответствии с ГОСТ 8486 и ГОСТ 2695, проволока (растяжка) для крепления груза должна применяться мягкая, термически обработанная (отожженная) согласно ГОСТ 3282 диаметром не менее 4 мм, гвозди согласно ГОСТ 283 и ГОСТ 4028.

## **15. Требования к управлению охраны окружающей среды при вводе в эксплуатацию, эксплуатации и утилизации**

Почва, воздух и вода являются жизненно важными факторами сельского хозяйства и жизни на Земле в целом.

Демонтированные дефектные детали сцепки, отработанное масло и другие рабочие жидкости должны быть утилизированы в соответствии с действующими экологическими нормативными документами. При отсутствии регламентирующих норм следует обратиться к поставщикам масел, топлива, антифриза, моющих средств и т. д. за информацией о воздействии последних на человека и окружающую среду, а также о безопасных способах их хранения, использования и утилизации.

Если действующее природоохранное законодательство не регламентирует вопросы по утилизации, то при утилизации сцепки следует руководствоваться здравым смыслом.

**ВНИМАНИЕ** ХРАНИТЕ ГСМ В ПРЕДНАЗНАЧЕННЫХ ДЛЯ НИХ ЕМКОСТЯХ И ОБЕСПЕЧЬТЕ НАДЛЕЖАЩУЮ УТИЛИЗАЦИЮ.

**ЗАПРЕЩАЕТСЯ** ВЫЛИВАТЬ ОТРАБОТАННОЕ МАСЛО В КАКОЙ-ЛИБО ВОДОЕМ. ПОДОБНАЯ УТИЛИЗАЦИЯ ОТРАБОТАННЫХ МАСЕЛ НЕИЗБЕЖНО ПРИВОДИТ К ЗАГРЯЗНЕНИЮ ВОДЫ И ГИБЕЛИ ОБИТАТЕЛЕЙ ВОДОЕМА.

**ЗАПРЕЩАЕТСЯ** ВЫЛИВАТЬ ОТРАБОТАННОЕ МАСЛО НА КАКОЙ-ЛИБО ВИД ПОЧВЫ. ПОДОБНАЯ УТИЛИЗАЦИЯ УБИВАЕТ РАСТИТЕЛЬНУЮ ЖИЗНЬ И УВЕЛИЧИВАЕТ РИСК ВОЗНИКНОВЕНИЯ ПОЖАРА.

В течение всего периода эксплуатации агрегата необходимо учитывать следующее:

- нельзя заправлять трактор топливом из канистр или с применением не предназначенных для этой цели систем подачи топлива под давлением - это может привести к проливу значительных объемов топлива;

- не допускается сжигать загрязненное топливо и/или отработанное масло;

- при сливе масел и охлаждающей жидкости и т. д. следует избегать их пролива. Не смешивать слитое топливо со смазочными материалами и охлаждающей жидкостью;

- любые течи или дефекты в гидросистеме должны устраняться незамедлительно;

- запрещается повышать давление в контурах, находящихся под давлением, поскольку это может привести к разрушению отдельных узлов и деталей;

- при проведении сварочных работ следует предохранять шланги от брызг расплавленного металла, которые могут повредить их или ослабить, что может привести к утечке масла, охлаждающей жидкости и т. д.;

В момент сдачи сцепки на металлолом проконсультируйтесь о действующих положениях законодательства об утилизации в стране, где сцепка эксплуатируется, и соблюдайте их. Если не существует конкретного распоряжения или закона, получите информацию в Вашем коммерческом представительстве о возможности передачи сцепки предприятию, занимающемуся таким видом деятельности.