

АО РТП «Петровское»



БОРОНА ДИСКОВАЯ.

Серии

БДУ-5,4

БДУ-6,4

П А С П О Р Т

руководство по эксплуатации.

Внимание: Эксплуатировать борону при опущенных рабочих органах на поворотах.

ЗАПРЕЩЕНО!

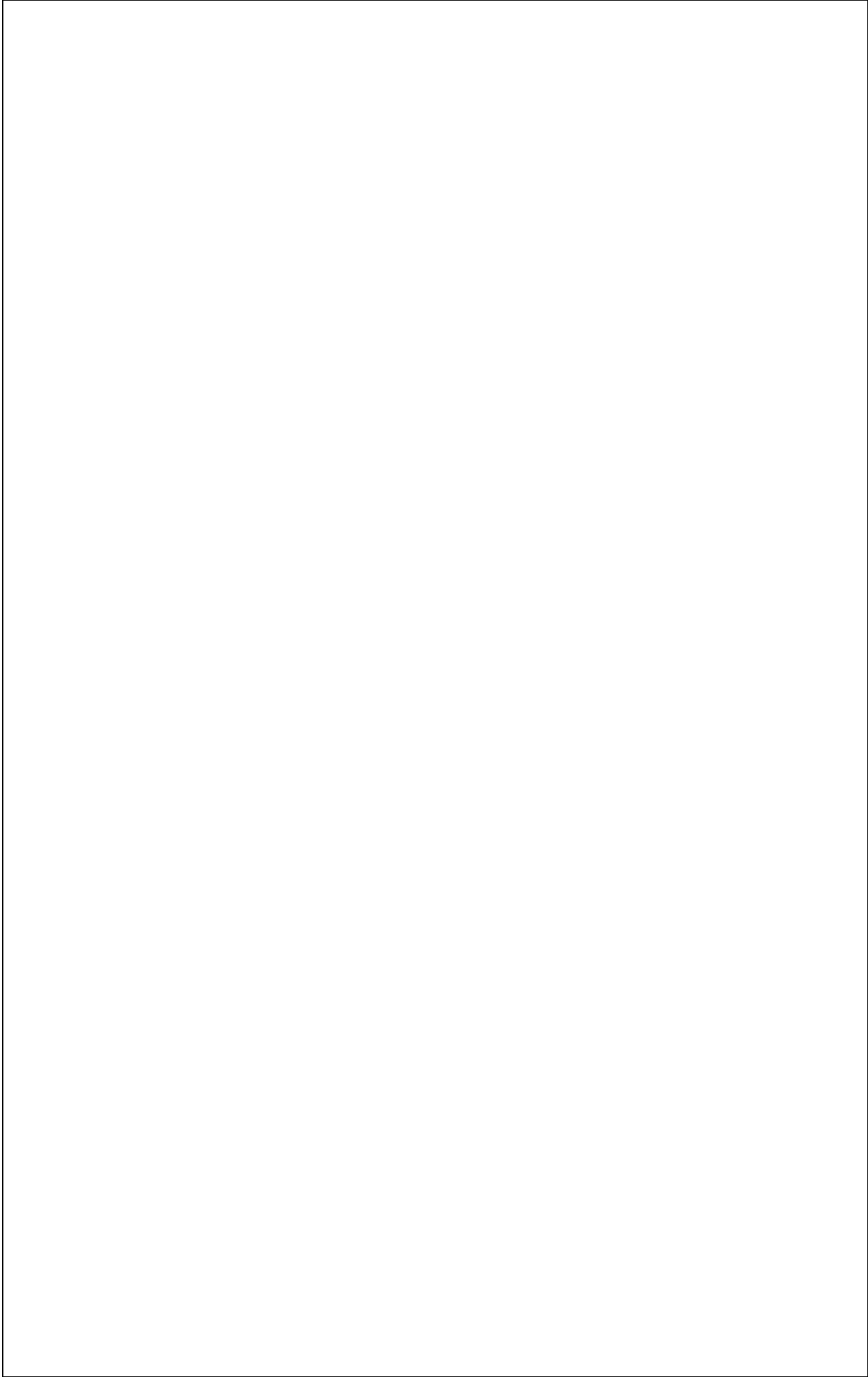


Внимательно прочтите данное руководство. Если Вы встретите такой символ, следует обратить особое внимание на последующее предупреждение, следуйте им беспрекословно. Ваша жизнь и жизнь других людей зависит от этого!

г. Светлоград 2020 г.

Содержание.

<i>Введение</i>	4
Использование по назначению.....	5
Ввод в эксплуатацию.....	5
При хранении агрегата.....	5
Критический отказ и действие персонала:	6
Критерии предельных состояний.....	6
Указания по выводу из эксплуатации и утилизации.....	6
Категорически запрещается:	6
1. Правила техники безопасности и предотвращения несчастных случаев.....	7
1.1. Общие указания по технике безопасности.....	7
1.2. Смонтированные орудия.....	8
1.3. Гидравлическая установка.....	8
1.4. Техобслуживание.....	9
2. Предупреждающие знаки.....	12
3. Общее описание и техническая характеристика.....	15
3.1. Назначение и область применения бороны.....	15
3.2. Основные технические данные.....	16
3.3. Краткие сведения об устройстве бороны БДУ.....	17
4. Монтаж и подготовка агрегата к работе.....	17
4.1. Монтаж ходовых колес БДУ-5,4 (6,4).....	17
4.2. Монтаж катков БДУ-5,4 (6,4).....	19
4.3. Монтаж и регулирование прицепа (фаркопа).....	20
4.4. Фиксация крыльев в транспортном положении.....	21
4.5. Размещение батарей дисков и батарей катков.....	22
4.5.1. Схема размещения на БДУ-5,4.....	22
4.5.2. Схема размещения на БДУ-6,4.....	23
4.6. Гидравлические схемы.....	24
4.6.1. Гидравлическая схема БДУ-5,4.....	24
4.6.2. Гидравлическая схема БДУ-6,4.....	25
4.7. Порядок работы, правила эксплуатации и регулировки.....	26
5. Техническое обслуживание.....	28
5.1. Виды и периодичность технического обслуживания.....	28
5.2. Перечень работ, выполняемых при эксплуатационной обкатке:	29
5.3. Перечень работ, выполняемых при ЕТО:	30
5.4. Перечень работ, выполняемых при межсезонном ТО и подготовке к хранению.....	30
5.5. Перечень возможных неисправностей.....	32
6. Правила хранения.....	33
7. Транспортирование.....	34
8. Комплектность.....	35
9. СВИДЕТЕЛЬСТВО О ПРИЕМКЕ.....	36
10. Гарантии изготовителя.....	36
ГАРАНТИЙНЫЙ ТАЛОН.....	37



Введение.

Уважаемый пользователь!

Благодарим за покупку продукции АО РТП «Петровское». В данном руководстве приведены правила эксплуатации агрегата АО РТП «Петровское». Перед началом работ внимательно прочтите руководство по эксплуатации. Руководство по эксплуатации предназначено для оператора (механизатора), готовящего машину к эксплуатации, выполняющего в составе машинно-тракторного агрегата заданные технологические операции, проводящего ежесменное техническое обслуживание агрегата, устранение выявленных недостатков и поломок, подготовку агрегата к транспортированию и хранению.

В руководстве по эксплуатации даны описания конструкции агрегата, его параметров и показателей, требований безопасности при работе, эксплуатации и обслуживании, порядок подготовки агрегата к работе и процесса работы, виды, периодичность и порядок, технических обслуживаний, перечни возможных неисправностей и их устранение правила хранения и транспортирования, приводятся варианты комплектации машины, гарантии изготовителя, содержание, свидетельства о приемке, гарантийный талон.

Просим обратить внимание на указания по технике безопасности, приведенные в инструкции по эксплуатации. Просим, отнеситесь с пониманием к тому, что необходимо получить письменное разрешение от изготовителя на проведение работ по переоборудованию, которые явно не указаны в инструкции по эксплуатации или запрещены.

Эксплуатируйте агрегат в соответствии с правилами и с учетом требований безопасности, а так же руководствуясь здравым смыслом. Сохраните инструкцию, при необходимости Вы всегда можете обратиться к ней.

Серия техники **БДУ** постоянно расширяется новыми моделями.

Продукция АО РТП «Петровское» отличается эргономичной конструкцией, обеспечивающей удобство её использования, продуманным дизайном, высокой мощностью и производительностью.

В связи с изменениями в технических характеристиках содержание руководства может не полностью соответствовать приобретенному агрегату.

ПРОИЗВОДИТЕЛЬ ОСТАВЛЯЕТ ЗА СОБОЙ ПРАВО ВНОСИТЬ ИЗМЕНЕНИЯ В КОНСТРУКЦИЮ ОТДЕЛЬНЫХ УЗЛОВ И ДЕТАЛЕЙ, НЕ УХУДШАЮЩИХ КАЧЕСТВО ИЗДЕЛИЯ, БЕЗ ПРЕДВАРИТЕЛЬНОГО УВЕДОМЛЕНИЯ. ИМЕЙТЕ ЭТО В ВИДУ, ИЗУЧАЯ РУКОВОДСТВО ПО ЭКСПЛУАТАЦИИ. ПОСЛЕ ПРОЧТЕНИЯ СОХРАНИТЕ ЕЕ В ДОСТУПНОМ НАДЕЖНОМ МЕСТЕ.

Использование по назначению.

- Перед пуском в эксплуатацию ознакомьтесь, пожалуйста, с Вашим агрегатом АО РТП «Петровское» и с его управлением. Для этого предназначена настоящая инструкция по эксплуатации с указаниями по технике безопасности!

- Агрегат создан исключительно для обычного использования в сельскохозяйственных работах (использование по назначению). Любое применение, выходящее за эти рамки, считается использованием не по назначению!
- К использованию по назначению относится также соблюдение условий эксплуатации, техобслуживания и ремонта оборудования, предписываемых изготовителем!
- Разрешается использовать, обслуживать и ремонтировать агрегат АО РТП «Петровское» только лицам, ознакомленным с оборудованием и с видами опасности!
- Необходимо соблюдать соответствующие правила предотвращения несчастных случаев, а также прочие общепризнанные правила техники безопасности, производственной медицины и уличного движения!

Ввод в эксплуатацию.

- ВАЖНО: Внимательно прочитайте инструкции по технике безопасности до того, как приступить к эксплуатации агрегата.
 - Проведите монтаж и досборку агрегата.
 - Визуально осмотрите целостность и комплектность агрегата.
- Убедитесь, что мощности трактора достаточно для работы с данным агрегатом.
 - Произведите сцепку агрегата с трактором.
 - Прочистите все гидравлические фитинги и подключите их к трактору.
 - После того, как агрегат полностью подключен к трактору, прокачайте гидросистему, отсоединив гидроцилиндры со стороны штока, сделайте 3^и рабочих хода цилиндра для того, чтобы вытеснить воздух из гидросистемы. Снова проверьте гидросистему на предмет утечек, при необходимости затяните фитинги.
 - Проверьте, пристегнута ли страховочная цепь.
 - Обкатайте агрегат.

При хранении агрегата.

- Установку агрегата на хранение производить под руководством специально назначенного ответственного лица.
- Под ходовые колеса установить подставки, предотвращающие опрокидывание или самопроизвольное смещение агрегата.
- Площадка для хранения должна иметь ровную поверхность, водосточные каналы и снегозащитные устройства.

Критический отказ и действие персонала:

- Выход из строя гидравлической системы.
- Несоответствие давления в шинах колес агрегата – техническим требованиям.
- Критический износ рабочих органов.
- В случае инцидента, критического отказа и (или) аварии следует прекратить дальнейшие работы и оценить причину инцидента далее следовать типовой инструкции по охране труда для тракториста-машиниста.

Критерии предельных состояний.

- Нарушение целостности рамной конструкции.

Указания по выводу из эксплуатации и утилизации.

- **Борона** выводится из эксплуатации на основании критерий предельных состояний. Не содержит вредных веществ и утилизируется в разобранном виде в металлолом.

Категорически запрещается:

- находится впереди агрегата во время движения;
- работать с неисправным агрегатом или трактором;
- очищать на ходу рабочие органы агрегата и проводить его техническое обслуживание;
- подтягивать соединения гидросистемы при включенном маслососе или наличии давления в гидросистеме;
- осуществлять повороты агрегата в конце гона с заглубленными рабочими органами.

1. Правила техники безопасности и предотвращения несчастных случаев.



Выполнение настоящих правил по технике безопасности обязательно для лиц, обслуживающих агрегат.

1.1. Общие указания по технике безопасности.

- Перед каждым пуском в эксплуатацию проверять агрегат и трактор на соответствие требованиям безопасности движения и эксплуатации!
- Наряду с указаниями настоящей инструкции по эксплуатации соблюдайте общепризнанные правила техники безопасности и предотвращения несчастных случаев!
- Разрешается использовать, обслуживать и ремонтировать агрегат только лицам, ознакомленным с оборудованием и с видами опасности!
- При движении по дороге агрегат должен быть переведен в транспортное положение и заблокирован транспортным фиксатором от опускания!
- Таблички с предупреждениями и указаниями содержат важные указания по безопасной эксплуатации; соблюдайте их в интересах Вашей безопасности!
- При пользовании общими дорогами соблюдайте соответствующие правила!
- Перед началом работы необходимо ознакомиться со всеми устройствами и элементами управления, а также с их функциями. Во время эксплуатации это слишком поздно!
- Лицо, обслуживающее оборудование, должно иметь плотно облегающую одежду. Не надевать свободную одежду!
- Содержать агрегат в чистоте с целью предотвращения возникновения пожара!
- Перед включением и перед пуском в эксплуатацию проверить прилегающую зону! (Дети!) Следить, чтобы был достаточный обзор!
- Запрещается ехать на рабочем агрегате во время работы и перевозить на нем груз!
- Агрегаты прицеплять в соответствии с предписанием и только к предписанным устройствам!
- При сцеплении и расцеплении агрегатов на тракторе соблюдать особую осторожность!
- При установке и снятии агрегата ставить опоры в соответствующее положение! (устойчивость!)
- Во время движения никогда не покидать место водителя!
- Необходимо обратить внимание на достаточную управляемость и тормозные характеристики!
- На поворотах учитывать большой вылет и/или инерционную массу агрегата!

- Агрегаты эксплуатировать только в том случае, если установлено все защитное оборудование, и оно находится в рабочем состоянии!
- Запрещается находиться в рабочей зоне!
- Запрещается находиться в зоне вращательного и поворотного движения агрегата!
- Гидравлическое оборудование (например, откидную раму) разрешается включать только в том случае, если в зоне поворотного движения не находятся люди!
- В зонах, где оператор не затрачивает энергии на создание сил движения, (например, гидравлика) находятся места, где можно получить ушиб и резаную рану!
- Перед выходом из трактора опустить агрегат на землю, выключить двигатель и вытянуть ключ зажигания!
- Запрещается стоять между трактором и агрегатом, если транспортное средство не заблокировано от скатывания стояночным тормозом и/или подкладными башмаками!

1.2. Смонтированные орудия.

- Монтировать орудия в соответствии с предписаниями и закреплять их только на предусмотренных приспособлениях!
- При монтаже и демонтаже привести опорные устройства в соответствующее положение! (устойчивость!)
- Проверить и установить транспортное оборудование, предупреждающие устройства и, если необходимо, защитные устройства!
- В зоне деталей, приводимых в движение посторонней силой (например, гидравликой), существует опасность защемления и среза!
- Перед монтажом и демонтажом агрегатов привести орган управления в такое положение, при котором исключен непреднамеренный подъем или опускание!
- В зоне монтажа и демонтажа существует опасность травмы в результате защемления и среза!

1.3. Гидравлическая установка.

- Гидравлическая установка находится под высоким давлением!
- При подключении гидравлических цилиндров и двигателей необходимо обратить внимание на правила подключения гидравлических шлангов!
- При подключении гидравлических шлангов к гидравлике трактора необходимо обратить внимание на то, чтобы гидравлические системы как трактора, так и агрегата не находились под давлением!
- В гидравлических соединениях между трактором и агрегатом соединительные муфты и штекеры должны быть соединены согласно гидравлической схеме, с тем, чтобы исключить ошибки в управлении! В случае перестановки соединений выполняется обратная функция (например, подъем/опускание) – опасность несчастного случая!
- Регулярно проверять гидравлические шланги и в случае наличия повреждения и их старения заменять! Вновь устанавливаемые шланги должны соответствовать техническим требованиям изготовителя агрегата!

- При поиске мест течи использовать надлежащие вспомогательные средства, чтобы избежать травмы!
- Жидкость (гидравлическая жидкость), выходящая под высоким давлением может проникнуть в кожу и вызвать тяжелые травмы! В случае получения травмы сразу же обратиться к врачу! Опасность заражения!
- Перед началом работ на гидравлике агрегаты отключить, снять давление в системе и выключить двигатель!

1.4. Техобслуживание.

- Работы по ремонту, техническому обслуживанию и чистке, а также устранение неполадок обязательно должны осуществляться только при остановленном двигателе! – Вытянуть ключ зажигания!
- Регулярно проверять жесткость посадки гаек и болтов и в случае необходимости подтягивать!
- При проведении работ по техобслуживанию поднятого агрегата постоянно обеспечивать безопасность за счет опорных элементов!
- При замене рабочих инструментов с лезвиями использовать подходящий инструмент и перчатки!
- Утилизацию масел, смазки осуществлять в установленном порядке!
- Перед работой с электроустановкой постоянно отключать подачу тока!
- При выполнении электросварочных работ на тракторе и установленных агрегатах отсоединять кабель на генераторе и аккумуляторе!
- Запчасти должны соответствовать как минимум техническим изменениям, установленным изготовителем агрегата! Например, это обеспечивается за счет использования фирменных запчастей!

Не допускайте пассажиров на технику.

- Пассажиры ограничивают обзор оператору. Пассажиры могут получить травму посторонними предметами или упасть с агрегата.
- Никогда не допускайте детей к управлению техникой;
- Не подпускайте посторонних лиц к технике вовремя ее эксплуатации.



Безопасно транспортируйте машины и механизмы.

- Максимально допустимая скорость для агрегата составляет **15 км/ч**. Некоторые неровные участки дороги требуют еще более низкой скорости. Резкое торможение может привести к заносу и опрокидыванию прицепного орудия.
- Не превышайте скорость **15 км./ч**. Всегда двигайтесь на скорости, позволяющей адекватное управление и остановку. Двигайтесь на сниженной скорости в случае, если буксируемая техника не оборудована тормозом;
- Соблюдайте государственные и местные нормы и правила;

- Следуйте инструкциям из руководства к трактору для определения максимальной буксируемой нагрузки. Недостаточная нагрузка на направляющих колесах может привести к потере управления;
- Используйте отражатели или флажки для ограждения машины в случае аварийной остановки на дороге;
- Остерегайтесь линий электропередачи других надземных препятствий при транспортировке. Ознакомьтесь с транспортными габаритами в разделе «Характеристики».
- Не осуществляйте складывание/раскладывание секций орудия вовремя движения.

Остерегайтесь жидкостей под высоким давлением.

- Утечка жидкостей под высоким давлением может привести к их проникновению под кожу и вызвать тяжелые травмы.
- Стравливайте давление перед отсоединением гидравлических шлангов;
- Проверяйте систему на наличие утечки с помощью бумаги или картона, НИКОГДА НЕ ИСПОЛЬЗУЙТЕ НЕЗАЩИЩЕННЫЕ РУКИ;
- Используйте защитные очки перчатки при работе с гидравлической системой;
- В случае получения травмы, сразу же обратитесь к врачу. Любая жидкость, попавшая под кожу, должна быть удалена хирургическим путем; в противном случае может развиваться гангрена.



Соблюдайте технику безопасности при техническом обслуживании.

- Изучите порядок выполнения действий перед осуществлением работ. Используйте соответствующие инструменты и оборудование. Для получения дополнительной информации обратитесь к этому руководству;
- Работайте в чистом, сухом месте;
- Перед выполнением работ опустите агрегат, поставьте трактор на стояночный тормоз, выключите двигатель и выньте ключ из замка зажигания;
- Убедитесь, что все движущиеся части остановлены, и давление в системе снижено;



<ul style="list-style-type: none"> • Осмотрите все детали. Убедитесь, что все детали исправны и установлены надлежащим образом; • Очистите орудие от излишков смазки, масла или растительных остатков; • Уберите все инструменты и неиспользованные детали с машины перед запуском. 	
<p>Примите меры на случай возникновения чрезвычайной ситуации.</p> <ul style="list-style-type: none"> • Примите меры на случай возникновения пожара; • Держите аптечку первой помощи и огнетушитель под рукой; • Укажите номера срочного вызова врача, скорой помощи и пожарной бригады возле телефона. 	
<p>Используйте средства индивидуальной защиты.</p> <ul style="list-style-type: none"> • Используйте защитную одежду и приспособления; • Используйте соответствующую одежду. Одежда не должна быть слишком свободной; • Длительное воздействие сильного шума может привести к нарушениям или потере слуха, используйте средства защиты органов слуха, такие как защитные наушники. • Управление машинами и оборудованием требует полного внимания оператора, не слушайте музыку в наушниках во время работы с машиной. 	
<p>Используйте страховочную цепь.</p> <ul style="list-style-type: none"> • Используйте страховочную цепь на случай отказа механизма сцепки для контроля буксируемого рабочего агрегата; • Прочность цепи должна соответствовать массе снаряженного рабочего агрегата; • Закрепляйте цепь с помощью кронштейна буксирного устройства или другого механизма сцепки; • Замените цепь, если ее звенья или концевые соединения сломаны, деформированы или повреждены; 	

- Запрещено использовать страховочную цепь в качестве основного буксирного устройства.

Соблюдайте технику безопасности при смене шин.

- Смена шин может представлять опасность и должна выполняться квалифицированным персоналом с помощью надлежащих инструментов и оборудования.
- При накачивании шин, используйте надежное крепление ишланг достаточной длины для того, чтобы Вы не находились непосредственно перед или над накачиваемой шиной. Если возможно, используйте защитное ограждение;
- При снятии и установке колес, используйте оборудование с соответствующей допустимой нагрузкой.
-



2. Предупреждающие знаки.

Бороны оснащены всем необходимым оборудованием для надежной эксплуатации. Там, где нельзя было полностью обезопасить опасные места, не уменьшая эксплуатационную надежность агрегата, находятся предупреждающие знаки, указывающие на эти остаточные виды опасности.

Ознакомьтесь, пожалуйста, с сигнальными табличками.

ОПАСНОСТЬ. Указывает на ситуацию непосредственной опасности, которая, если не будет предотвращена, приведет к смерти или серьезной травме. Знаки безопасности, идентифицируемые словом-сигналом ОПАСНОСТЬ, используются редко и только в ситуациях, представляющих наиболее серьезные опасности.

ВНИМАНИЕ. Указывает на потенциально опасную ситуацию, которая, если не будет предотвращена, может привести к смерти или серьезной травме. Опасность, идентифицируемая словом-сигналом ВНИМАНИЕ, представляет меньший риск травмы или смерти, чем риски, идентифицируемые словом-сигналом ОПАСНОСТЬ.

ПРЕДУПРЕЖДЕНИЕ. Указывает на потенциально опасную ситуацию, которая, если она не будет предотвращена, может привести к легкой или умеренной травме. ПРЕДУПРЕЖДЕНИЕ также может использоваться для предупреждения о небезопасной практике, связанной с событиями, которые могут приводить к получению травмы персоналом.

ОПАСНОСТЬ:

Контакт с линиями электропередач может привести к серьезной травме или смертельному исходу. Следует быть осторожными, чтобы избежать контакта с линиями электропередачи при перемещении или работе на этой машине.

ОПАСНОСТЬ:

Во избежание травмы или смерти не подходить к складывающимся внешним крыльям при их подъеме, опускании или когда они находятся в сложенном состоянии.

При отказе гидравлической системы или случайном действии гидравлического рычага крылья могут быстро упасть, вызвав телесные травмы.

Когда крылья находятся в сложенном (вверх) положении, обязательно устанавливать фиксаторы для крыльев (если предусмотрены).

Обеспечить полное заполнение цилиндров гидравлической жидкостью во избежание падения или неожиданного движения крыльев.

ВНИМАНИЕ:

несоблюдение рекомендаций по безопасности может привести к серьезным травмам или смерти.

Запрещается стоять между трактором и данной машиной при закреплении машины к трактору, если все рычаги управления не находятся в нейтральном положении и трактор не стоит на тормозе.

Оставлять эту машину на стоянке или блокировать её таким образом, чтобы она не катилась при отсоединении от трактора.

При транспортировке этой машины по ровной дороге не превышать скорость 15 км/ч, снижать скорость при транспортировке по плохой дороге или неровной поверхности.

ВНИМАНИЕ:

перед началом работы прочесть и понять руководство по эксплуатации.

Работая НАД, ПОД или ОКОЛО машины обязательно устанавливайте подставки под раму. Если подставок нет, то разложите крылья и опустите машину на землю.

Не откручивать и не ослаблять крепления деталей системы гидравлики, когда эти детали находятся под давлением.

Периодически проверять гидравлические шланги на наличие трещин и подтеков. Использовать кусок дерева или картона при проверке на выход высокого давления или горючей жидкости.

При транспортировке этой машины использовать страховочную цепь.

перед началом работы прочесть и понять руководство по эксплуатации

ВНИМАНИЕ:

несоблюдение рекомендаций по безопасности может привести к серьезным травмам или смерти

Работая НАД, ПОД или ОКОЛО машины обязательно устанавливайте подставку под раму. Если подставок нет, то разложите крылья и опустите машину на землю.

Не откручивать и не ослаблять крепления деталей системы гидравлики, когда эти детали находятся под давлением.

Периодически проверять гидравлические шланги на наличие трещин и подтеков. Использовать кусок дерева или картона при проверке на выход высокого давления или горючей жидкости.

При транспортировке этой машины использовать страховочную цепь.

при транспортировке этой машины обращать внимание на препятствие над головой.

При транспортировке этой машины со сложенными (вверх) крыльями убедитесь, что имеется достаточный просвет до высоковольтных линий и других преград вверху.

Запрещается стоять между трактором и данной машиной при закреплении машины к трактору, если все рычаги управления не находятся в нейтральном положении и трактор не стоит на тормозе.

Оставить эту машину на стоянке или блокировать её таким образом, чтобы она не катилась при отсоединении от трактора.

При транспортировке этой машины по ровной дороге не превышать скорость 15 км/ч, снижать скорость при транспортировке по плохой дороге или неровной поверхности.

ВНИМАНИЕ:

при транспортировке этой машины обращать внимание на препятствие над головой.

При транспортировке этой машины со сложенными (вверх) крыльями убедиться, что имеется достаточный просвет до высоковольтных линий и других преград вверху.

ПРЕДУПРЕЖДЕНИЕ:

- Для предотвращения случайного срабатывания гидравлической системы при транспортировке машины обязательно устанавливать блокировочные клапаны в закрытое положение.
- Обязательно Стравить гидравлическое давление из всех цилиндров и закрыть гидравлические блокировочные клапаны до отсоединения автора или прицепа с трактором. Это предотвратит раскладывание и падение крыла (крыльев) вследствие термического расширения гидравлического масла, нанесет тем самым ущерб машине, собственности, или стать причиной серьезных травм или смерти рядом стоящих лиц.
- Обязательно блокировать раму в верхнем положении или опустить машину на землю при её обслуживании или ремонте, не стоит полагаться на гидравлические блокировочные клапаны в качестве блокировочного устройства при работе машины.

ПРЕДУПРЕЖДЕНИЕ:

для предотвращения серьезных травм и смерти.

Избегать работы или технического обслуживания с нарушением техники безопасности.

Не управлять и не работать на машине не прочитав и не поняв руководства по эксплуатации.

При утрате инструкции по эксплуатации обратитесь к ближайшему дилеру за новым экземпляром.

Внимательно прочтите указания по технике безопасности в руководстве по эксплуатации.

МЕСТО ФИКСАЦИИ ТРАНСПОРТНОГО ПОЛОЖЕНИЯ

ВАЖНО

Проверить затяжку колесных болтов после:

1. Первых 5 (пяти) часов работы в поле;
2. Первых 25 (двадцати пяти) часов работы в поле;
3. Первых 50 (пятидесяти) часов работы в поле;
4. Первых 200 (двухсот) часов работы в поле.

Процедуру повторить, если колесо было снято и установлено вновь.

Ознакомьтесь, пожалуйста, со значением предупреждающих графических символов.



ВНИМАНИЕ: Перед пуском в эксплуатацию изучите руководство по эксплуатации и соблюдайте указания по технике безопасности!

ВНИМАНИЕ: Выключите двигатель и извлеките ключ зажигания до начала проведения работ по техническому обслуживанию и ремонту!

ВНИМАНИЕ: Не приближайтесь к месту подъема нижней тяги при управлении качающейся осью!

ВНИМАНИЕ: Не приближайтесь к зоне вращения при работающем двигателе!

ВНИМАНИЕ: Не проникайте в зону опасности раздавливания, пока части могут двигаться!

ВНИМАНИЕ: Сохраняйте безопасную дистанцию от машины!

3. Общее описание и техническая характеристика.

3.1. Назначение и область применения бороны.

Бороны дисковые серии БДУ идеально подходит для обработки почвы, с интенсивным смешиванием, а также средне глубинной обработки почвы. Диски 640 мм проникают в почву на глубину до 20 см и заделывают большое количество органического материала без засорения. Благодаря широкому спектру работы бороны представляет собой мощное универсальное орудие для любого хозяйства.

Инновационная подвеска дисков обеспечивает копирование рельефа почвы лучше, чем на машинах с жёстким креплением дисков и способствует оптимальному прохождению почвы и растительных остатков. Каждый диск индивидуально крепится на раме посредством эластичных резиновых демпферов. Эластичные резиновые демпферы на каждом диске служат не только для оптимального копирования контура почвы, но и в качестве предохранительного механизма для отдельных дисков. Эластичные резиновые демпферы не требуют технического обслуживания и отличаются большим ходом, что предотвращает удары о раму.

Инновационный необслуживаемый подшипниковый узел значительно снижает общую потребность в техническом обслуживании.

Инновационный двойной профильный каток благодаря своей конструкции более износостойкий. Кроме того, благодаря более узким промежуткам между кольцами каток обеспечивает более ровное уплотнение почвы.

Бороны агрегатируется с энергонасыщенными тракторами мощностью:

-БДУ-5,4	350 л.с.
-БДУ-6,4	400 л.с.

3.2. Основные технические данные.

Показатели	Значение показателя	
Марка	БДУ-5,4	БДУ-6,4
Тип	Полуприцепная гидрофицированная	
Производительность в основное время, га/ч. не менее:	5	6
Ширина захвата, м.	5,4	6,4
Рабочая скорость, км/ч	10÷13	10÷13
Тип дисков	сферические вырезные упрочненные	
Диаметр дисков, мм.	640	
Количество дисков, шт.	40	48
Расстояние между дисками, мм.	280	
Глубина обработки за 1 проход, см.	5....20	
Дорожный просвет, мм. не менее	230	
Транспортная скорость, км/ч не более	15	
Угол атаки батарей, град.	17	
Угол наклона дисков, град.	7	
Ширина колеи, мм. ±50	2250	2250
Масса, кг.±100	8050	8600
Гребнистость почвы, см.	4	4
Габаритные размеры, мм.	Длина/Ширина/Высота	
В транспортном положении, мм. ±150	7650/4300/3580	7650/4300/4080
В рабочем положении, мм. ±150	7650/6510/1950	7650/7510/1950
Обслуживающий персонал	тракторист	

3.3. Краткие сведения об устройстве бороны БДУ.

Борона дисковая БДУ является рамной конструкцией на ходовых колесах, соединяемой с трактором с помощью прицепа. На раме и на крыльях, на брусах подвешены батареи дисков и батареи катков.

Подвешенные батареи дисков образуют две линии – переднюю и заднюю отличающиеся друг от друга положением дисков. Диски передних батарей работают относительно оси бороны – «в развал (вправо)». Диски задней линии батарей работают «в свал (влево)». В базовом варианте **БДУ** все диски, и передней и задней линий – **ВЫРЕЗНЫЕ**.

Для управления агрегатом на раме, колесном ходе и прицепе монтируются:

- **ГИДРАВЛИЧЕСКАЯ СИСТЕМА** с цилиндром который поднимает всю машину в транспортное положение, и цилиндрами переводящими крылья в рабочее положение и обратно.

Гидросистема агрегата соединяется с гидросистемой трактора;

- **МЕХАНИЗМ РЕГУЛИРОВКИ ПОЛОЖЕНИЯ ПРИЦЕПА**, с помощью винта изменяется взаимное положение (выше – ниже) передней и задней линий дисковых батарей и соответственно степень их воздействия на почву.

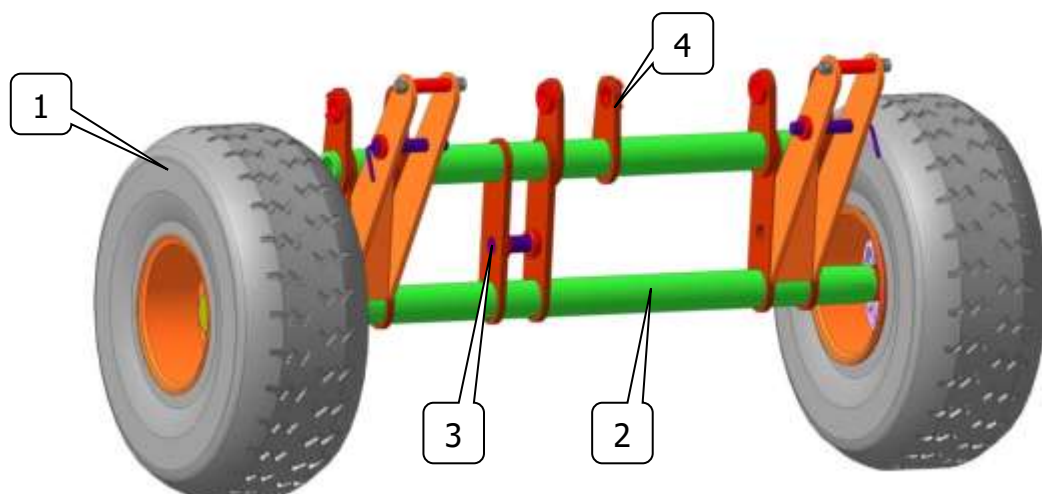
4. Монтаж и подготовка агрегата к работе.

- Агрегат может поставляться потребителю в частично разобранном виде. При разборке агрегата элементы крепления частей агрегата установлены в местах их сопряжения.
- Перед монтажом прочитайте и примите к сведению «Информацию по технике безопасности»
- Монтаж агрегата необходимо производить с двумя или тремя помощниками. Перед монтажом необходимо подготовить место сборки, средства сборки, подъемные механизмы и инструмент.
- Разложить узлы и детали в последовательности удобной для сборки. Очистить и смазать все сопрягаемые места агрегата.
- Установить рамную конструкцию на подпорки достаточной высоты для установки колесного хода и батарей дисков.

4.1. Монтаж ходовых колес БДУ-5,4 (6,4).

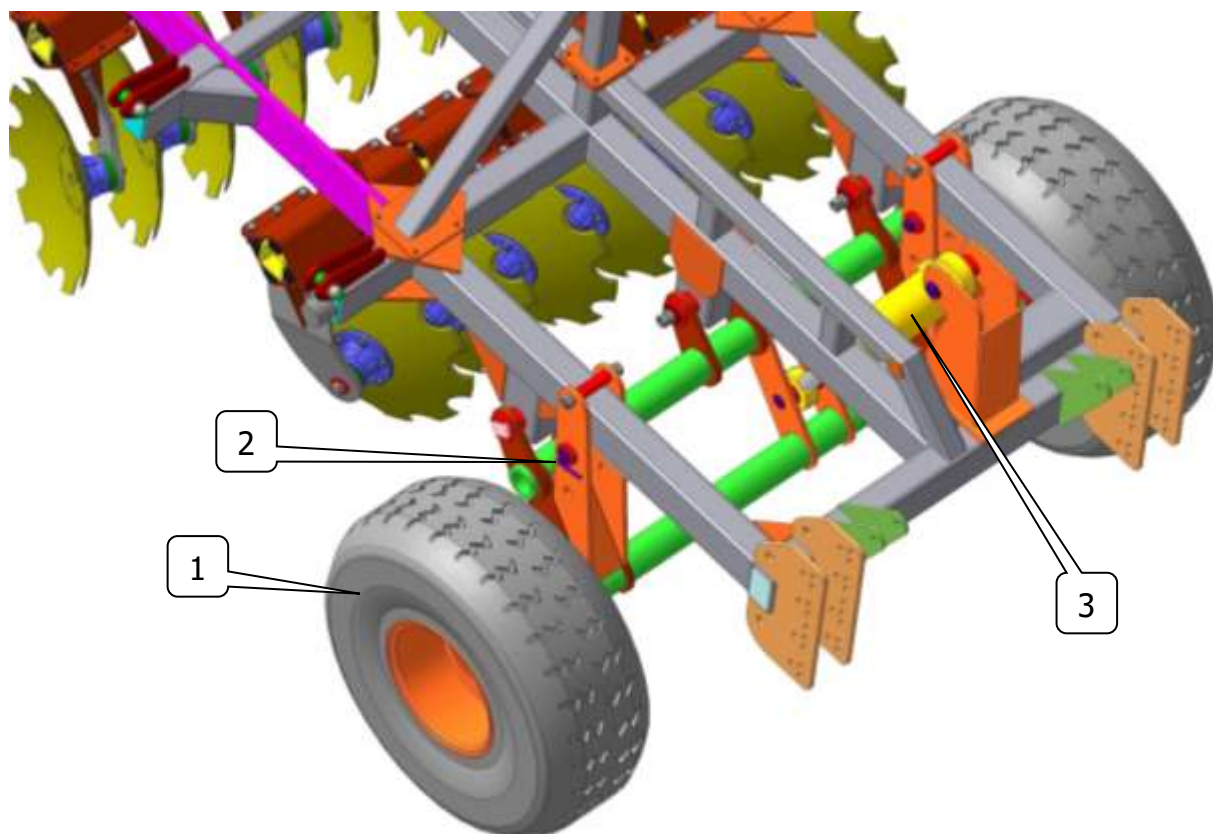
Монтаж колесного хода производить в следующей последовательности:

- установить собранный колесный ход на раму.
- шток гидроцилиндра закрепить на кронштейне ходовых колес.



Колеса ходовые в сборе **БДУ-5,4 (6,4)**.

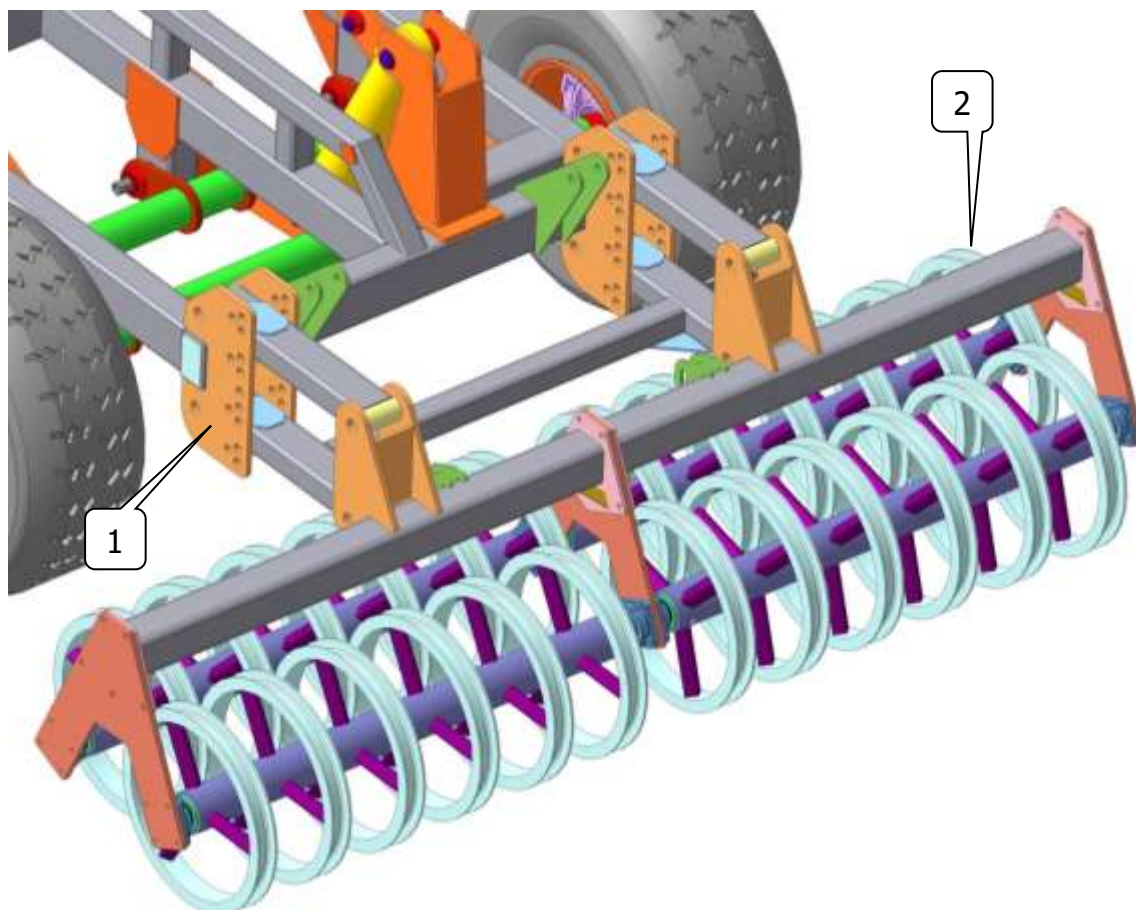
1 - колеса; 2 – опора колес; 3 - крепление ЦГ, 4 - кронштейн соединения оси колес с рамой бороны.



Соединение рамы бороны и колесного хода **БДУ-5,4 (6,4)**.

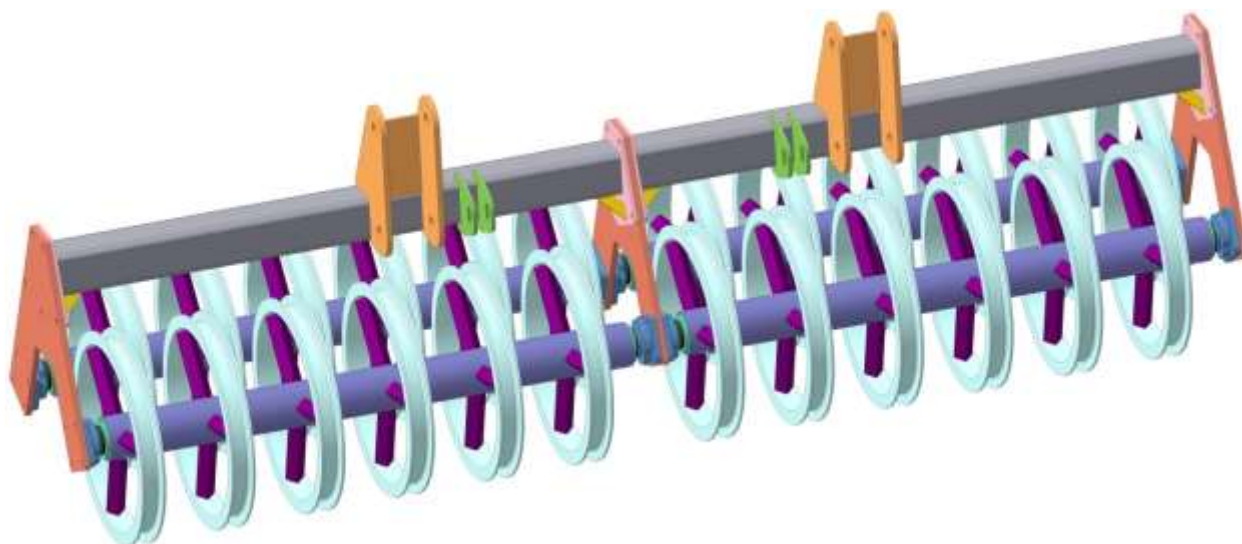
1 - колесный ход; 2 - палец транспортного положения; 3 - гидроцилиндр ходовых колес.

4.2. Монтаж катков БДУ-5,4 (6,4).



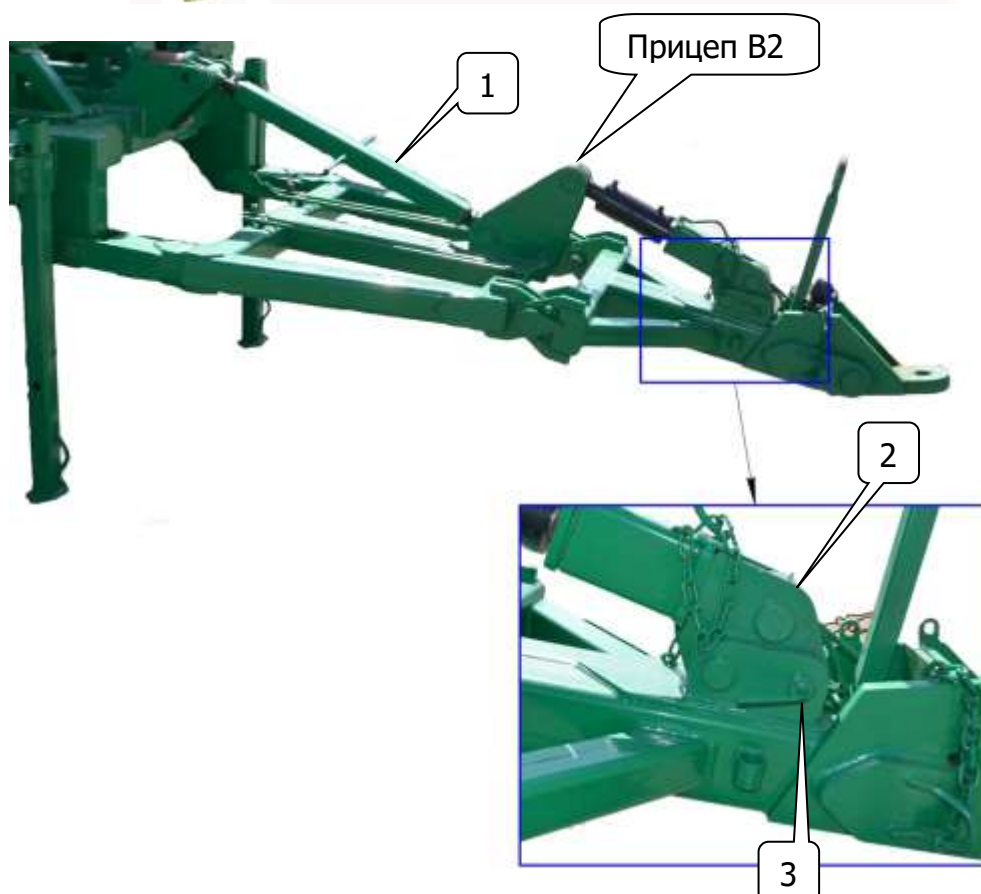
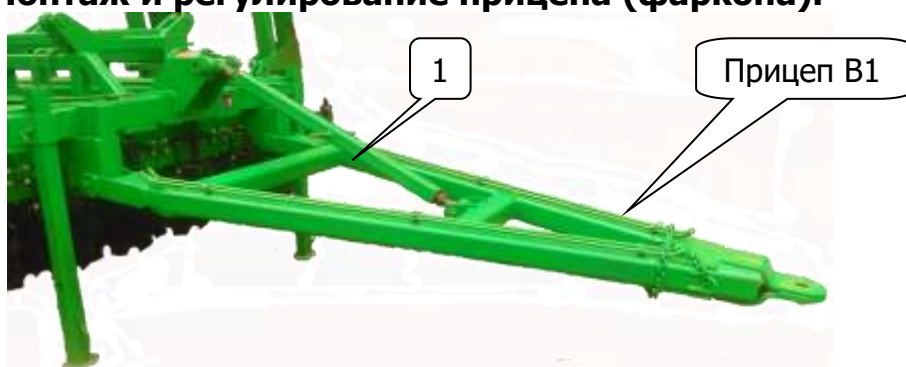
Общий вид крепления катков БДУ-5,4 (6,4).

1 - Сектор катка; 2 - каток профильный.



Каток рамы (смотреть каталог в конце руководства)
БДУ-5,4 (6,4).

4.3. Монтаж и регулирование прицепа (фаркопа).



Прицеп В1 поставляется для тракторов имеющих плавающую навеску.

Гидрофицированный прицеп В2 поставляется для тракторов имеющих жесткую навеску, конструкция поставляемого прицепа в результате постоянных улучшений может несколько отличаться от рисунка

Правила эксплуатации прицепа В1 - **Строго запрещено работать с запертой навеской трактора, навеска должна быть в плавающем положении.**

Правила эксплуатации прицепа В2 - При транспортировке упорный кронштейн 2 должен быть зафиксирован пальцем 3.

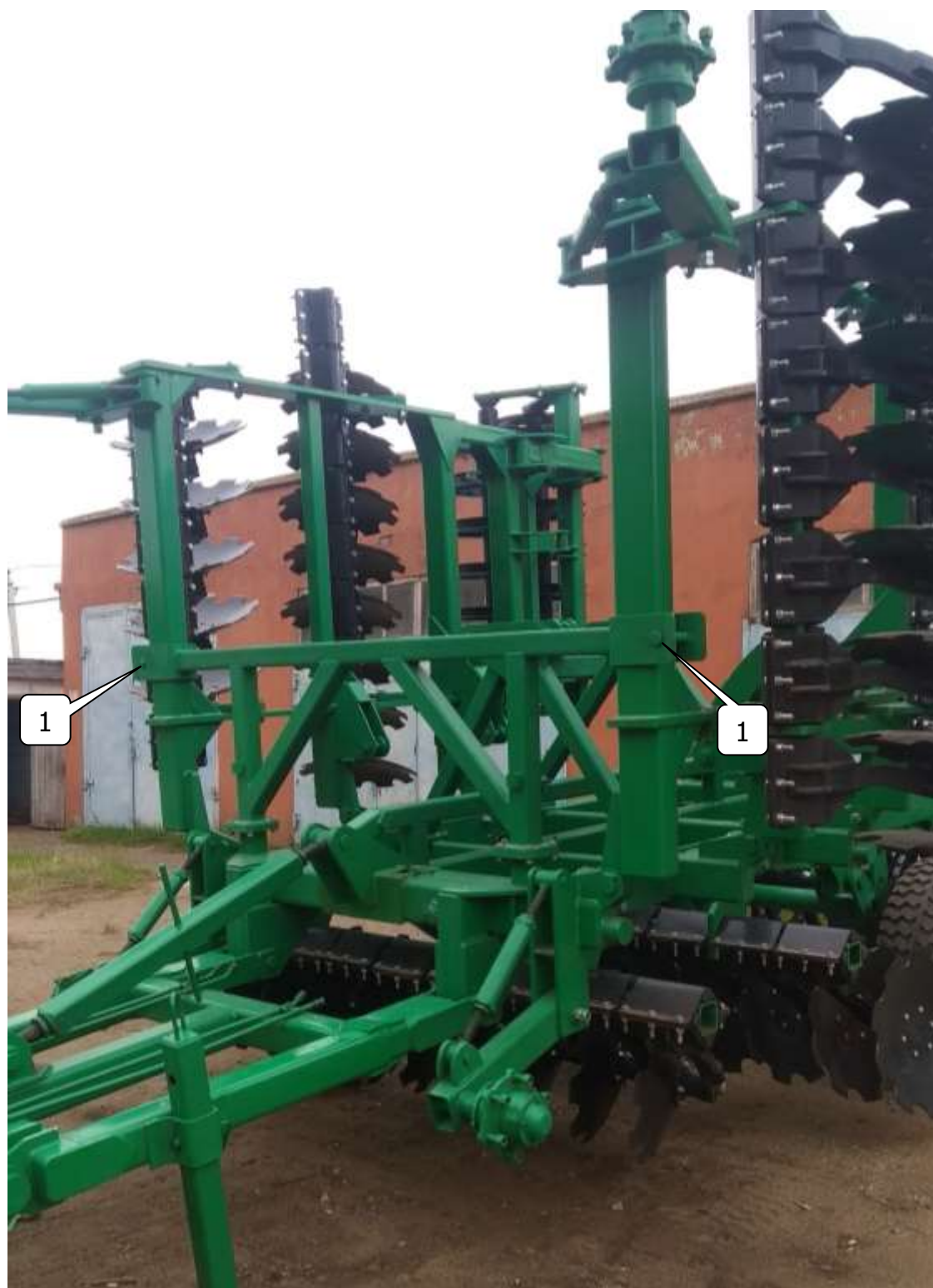
При работе палец 3 должен быть удален из отверстия, чтобы прицеп смог работать в положении «плавающее». **Строго запрещено работать со вставленным пальцем 3.**

Глубина регулируется с помощью тяги 1:

- уменьшая длину тяги, увеличиваем глубину обработки;
- увеличивая длину тяги, уменьшаем глубину обработки.

4.4. Фиксация крыльев в транспортном положении.

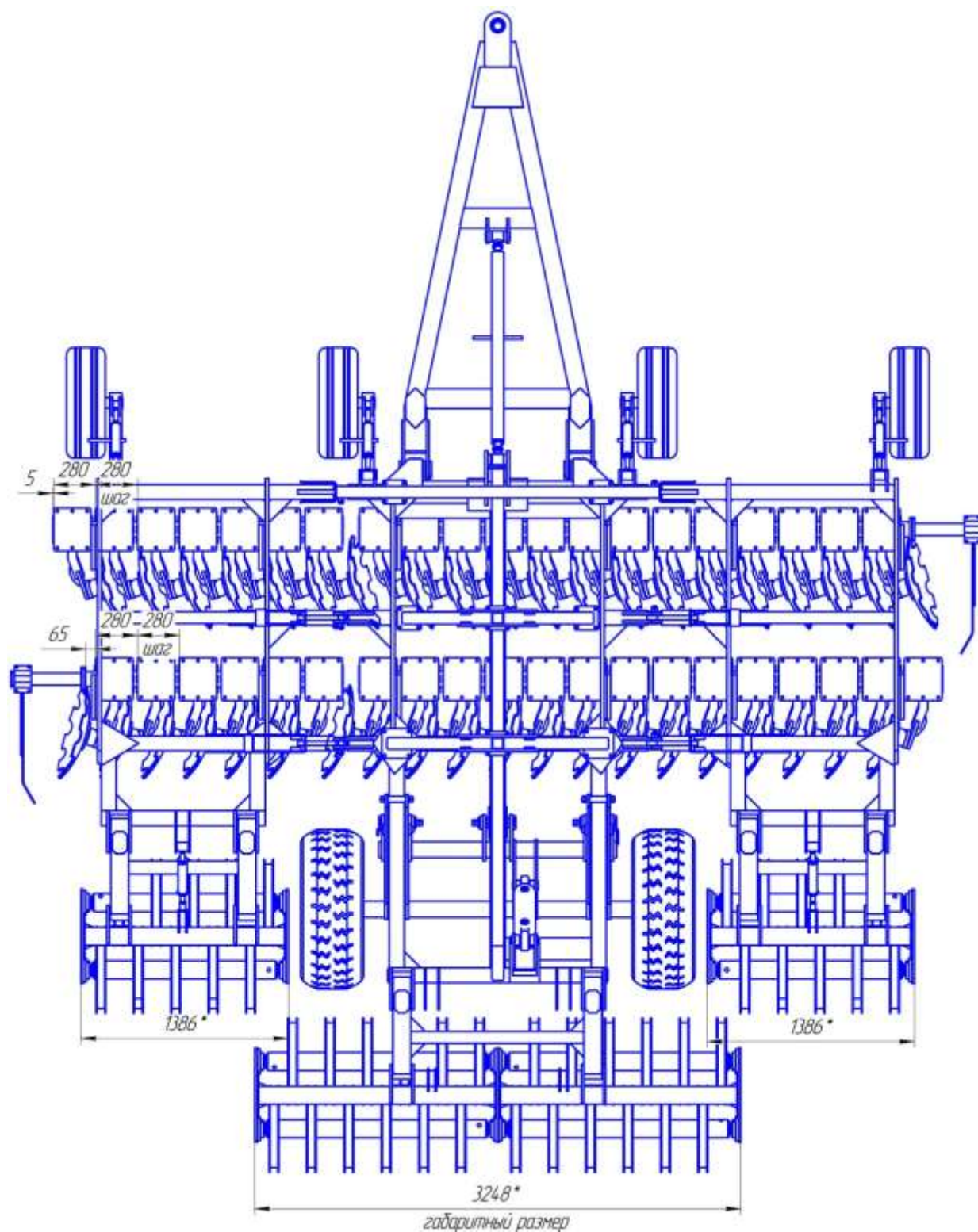
Для фиксации крыльев в транспортном положении используется палец 1 фиксации.



Перевод крыла в транспортное положение **БДУ-5,4(6,4)**.

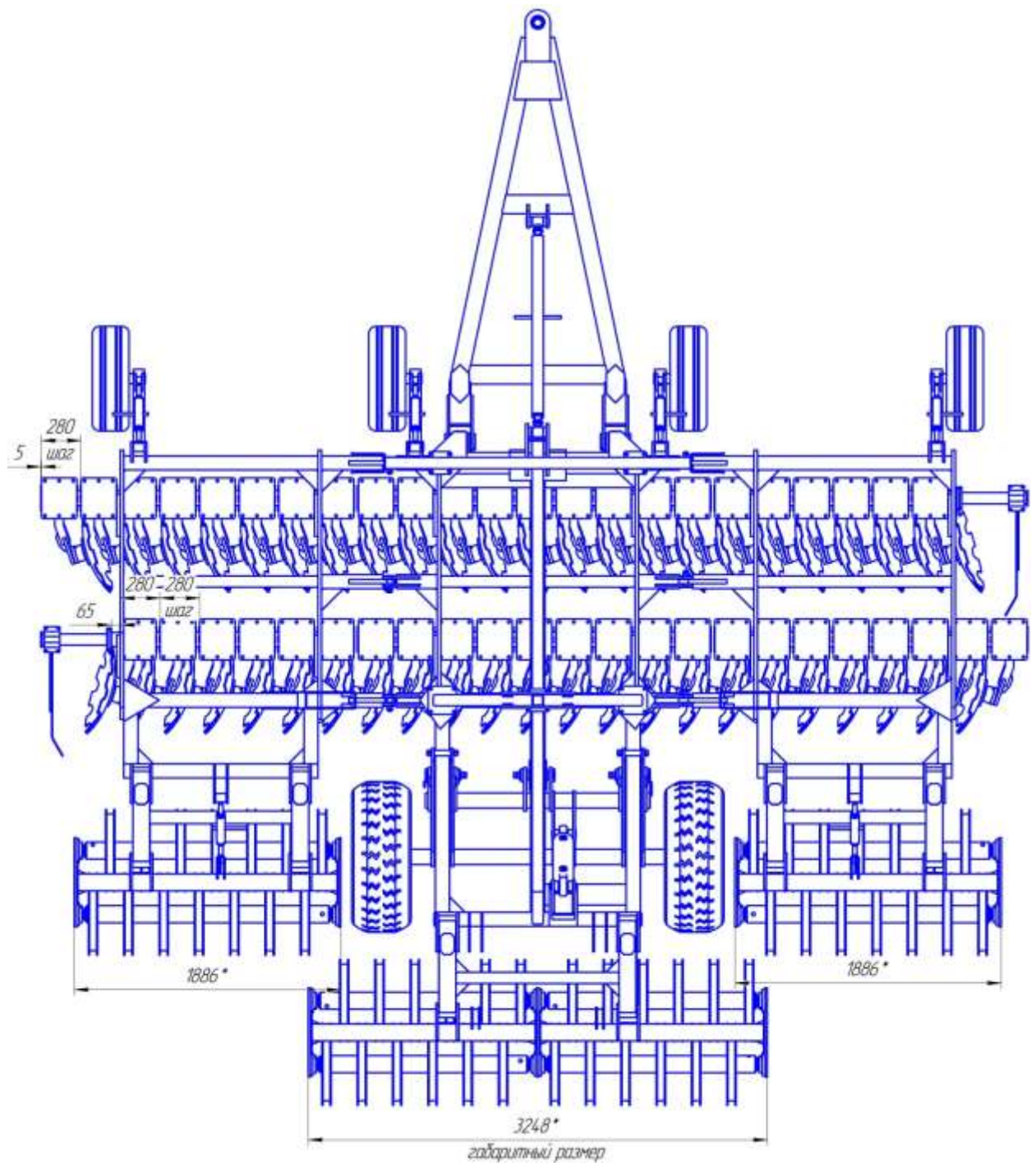
4.5. Размещение батарей дисков и батарей катков.

4.5.1. Схема размещения на **БДУ-5,4**.



Расстановка батарей дисков и катков **БДУ-5,4**.

Межосевое расстояние батарей дисков, одной линии, **280мм**.

4.5.2. Схема размещения на БДУ-6,4.**Расстановка батарей дисков и катков БДУ-6,4.**

Межосевое расстояние батарей дисков, одной линии, **280мм.**

4.6. Гидравлические схемы.

Гидравлическая система представляет собой гидроцилиндры, которые переводят агрегат из транспортного положения в рабочие и, следовательно, наоборот.

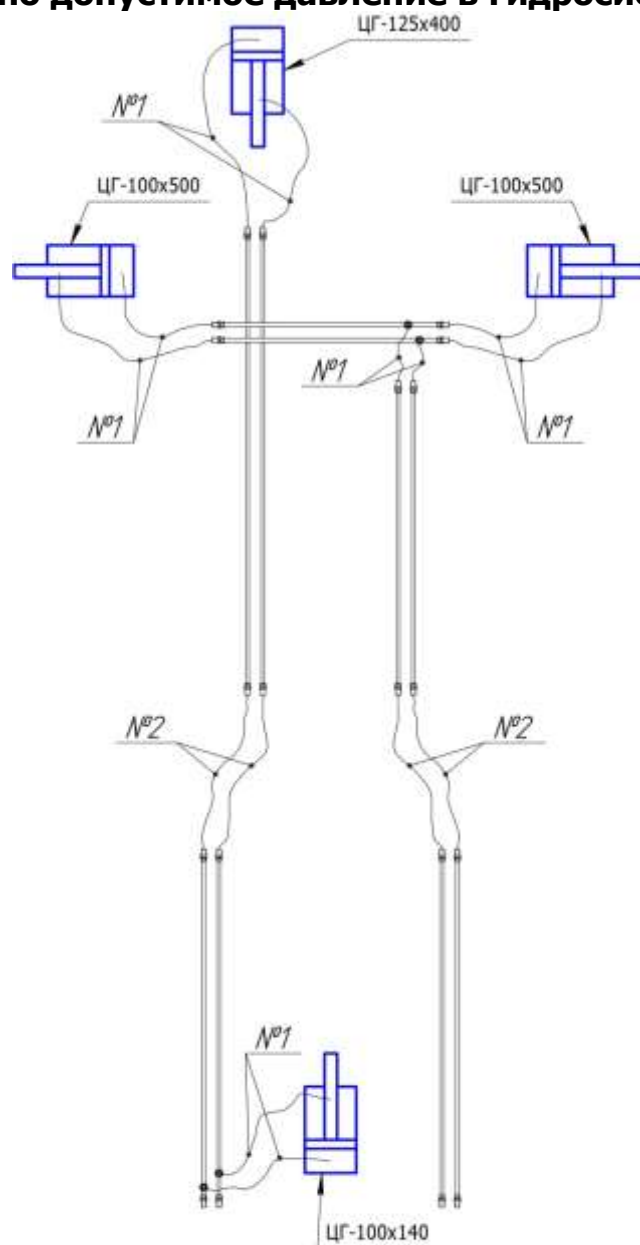
При рабочем ходе ходовые колеса должны быть подняты и рукоятка управления гидроцилиндром находится в положении «заперто», а рукоятка управления гидроцилиндром навески трактора и подъема крыльев в положении «плавающее».

Гидросистемы агрегата не укомплектовываются разрывными муфтами и рукавами высокого давления от фаркопа до трактора.

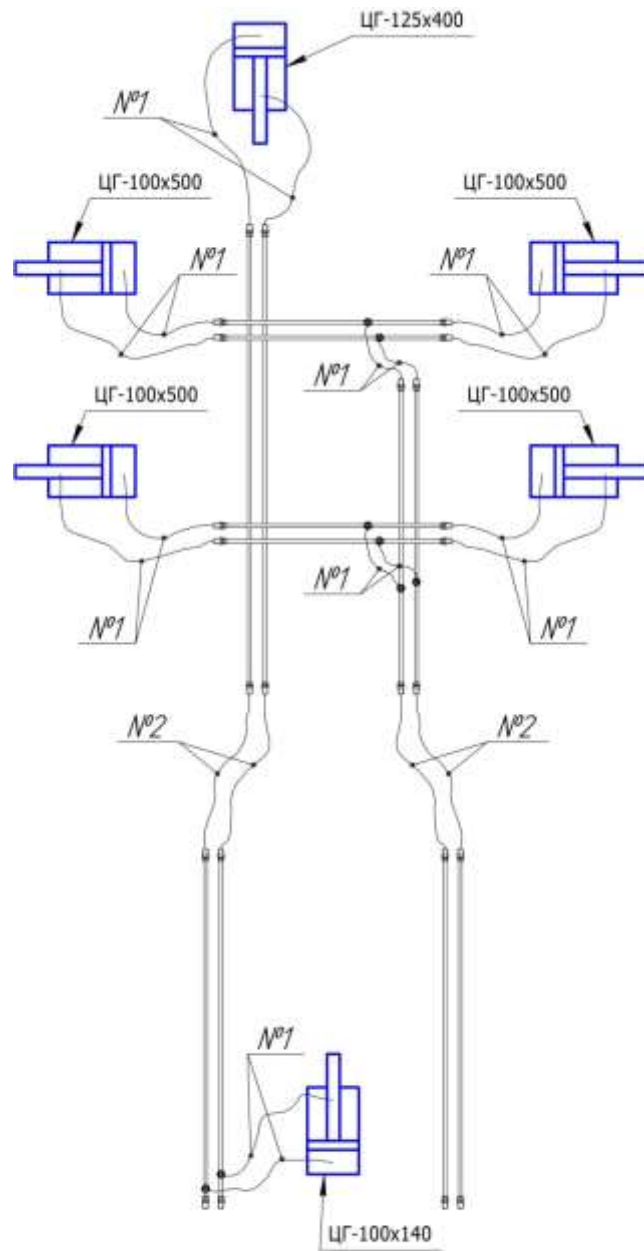
- **Максимально допустимое давление в гидросистеме 200 МПа.**

4.6.1. Гидравлическая схема БДУ-5,4.

Максимально допустимое давление в гидросистеме 200 МПа.



N°1 – РВД.12.25.810. –M20x1,5 10 шт.
N°2 – РВД.12.25.1210. –M20x1,5 4 шт.

4.6.2. Гидравлическая схема БДУ-6,4.**Максимально допустимое давление в гидросистеме 200 МПа.**

№1 – РВД.12.25.810. –M20x1,5 16 шт.
№2 – РВД.12.25.1210. –M20x1,5 4 шт.

4.7. Порядок работы, правила эксплуатации и регулировки.

Основными условиями нормальной работы являются:

- отсутствие пней, корней и камней диаметром свыше 5 см;
- влажность почвы не должна превышать 25%.

При соблюдении этих условий, агрегат обеспечит хорошее крошение на глубину до **16 ÷ 17 см.** за 1 проход.

Во всех случаях работы, выбрав направление движения агрегата и определив участки для поворота, необходимо перевести агрегат в рабочее положение, подняв ходовые колеса, и плавно трогать с места.

В конце гона обязательно выглубить батареи. Повороты производить только с выглубленными батареями.

Развернув агрегат, перевести в рабочее положение и продолжить движение так, чтобы при каждом последующем проходе обработанное поле оставалось слева по ходу, а крайние диски батарей шли по обработанной поверхности.

При работе рукоятка управления гидроцилиндром подъёма колесного хода находится в положении «заперто», а рукоятка управления гидроцилиндром навески трактора и подъема крыльев в положении «плавающее».

Угол атаки батарей установлен 17° для всех условий работы.

В период работы необходимо следить за тем, чтобы диски батарей вращались и не забивались технологическим продуктом, передние и задние батареи заглублялись равномерно, за исключением первых проходов при работе на тяжелых почвах.

Во время перерывов в работе необходимо разгрузить гидросистему агрегата и трактора и производить наружный осмотр состояния агрегата и резьбовых соединений.

С целью правильной эксплуатации агрегата в её конструкции предусмотрена регулировка - изменение положения прицепа;

С ПОМОЩЬЮ МЕХАНИЗМА РЕГУЛИРОВКИ ПОЛОЖЕНИЯ ПРИЦЕПА НАСТРАИВАЕТСЯ ГЛУБИНА ОБРАБОТКИ ПОЧВЫ.

- глубина обработки увеличивается при уменьшении длины тяги регулировочного винта;
- глубина обработки уменьшается при увеличении длины тяги регулировочного винта.



1 – Сектор катка регулировки глубины; 2 – Винт катка.

5. Техническое обслуживание.

Технически исправное состояние и постоянная готовность агрегата к работе достигается путем планомерного осуществления работ по техническому обслуживанию (ТО). Своевременное и качественное выполнение ТО обеспечивает бесперебойную работу агрегата, способствует повышению производительности и увеличивает срок её службы. Соблюдение установленных сроков проведения ТО является обязательным.

Техническое обслуживание агрегата должно производиться по **ГОСТ 20793-2009** и **ГОСТ 7751-2009**.

5.1. Виды и периодичность технического обслуживания.

№ п/п	Вид технического обслуживания	Периодичность постановки на ТО
1.	Техническое обслуживание при эксплуатационной обкатке (подготовке, проведении и окончании).	Один раз перед запуском в работу и после первых 30-50Га.
2.	Ежесменное техническое обслуживание (ЕТО).	Через каждые 8 – 10 часов работы.
3.	Техническое обслуживание при межсезонном ТО и подготовке к хранению: - техническое обслуживание при межсезонном ТО и подготовке к длительному хранению; - техническое обслуживание в период длительного хранения; - техническое обслуживание при снятии с длительного хранения.	Один раз в год. При хранении на открытых площадках – 1 раз в месяц, на закрытых – 1 раз в два месяца. Один раз в год.

Каждый вид ТО включает:

Моечные, очистные, контрольные, диагностические, регулировочные, смазочные, заправочные, крепежные и монтажно-демонтажные работы, а также наличие карты смазки.

5.2. Перечень работ, выполняемых при эксплуатационной обкатке:		
Содержание работ	Технические требования	Приборы, инструмент, материалы для выполнения работ
5.2.1. При подготовке к эксплуатационной обкатке выполняют:		
<p>1) Проверку уровня масла в составных частях агрегата, оборудованных устройством для проверки, и при необходимости доливку до номинального уровня, смазать в точках смазки через пресс-масленки;</p> <p>2) Проверку и при необходимости подтяжку резьбовых и других соединений агрегата;</p> <p>3) Проверить и отрегулировать давление в камерах колес.</p>	<p>Все механизмы должны работать без заеданий.</p> <p>Гайки должны быть затянуты, шплинты разведены.</p> <p>Давление в шинах должно быть 0,45 Мпа (4,5 кгс/см²).</p>	<p>Комплект гаечных ключей. Смазка Литол-24 ГОСТ 21150-87, масло ТАП-15 или его аналог.</p> <p>Ключи ГОСТ 2839-80, Плоскогубцы ГОСТ 5547-93.</p> <p>Манометр шинный, ГОСТ 9921-81 механизированный агрегат АТО 1768 или АТО 9984.</p>
5.2.2. При эксплуатационной обкатке выполняют:		
<p>1) Проверку внешним осмотром отсутствия течи масла и при необходимости устранение подтеканий;</p> <p>2) Надежность крепления узлов и механизмов агрегата;</p> <p>3) Надежность соединения агрегата с трактором.</p>	<p>Все резьбовые соединения должны быть надёжно затянуты. Течь масла в гидросистеме и корпусах подшипников не допускается.</p> <p>Не допускается ослабления крепления узлов и механизмов, вращение механизмов должно быть плавным без перекосов и рывков. Работа без страховочной цепи не допускается.</p>	<p>Комплект гаечных ключей.</p> <p>Комплект гаечных ключей.</p> <p>Визуально.</p>
5.2.3. По окончании эксплуатационной обкатки выполняют:		
<p>1) Давления воздуха в камерах колес;</p> <p>2) Проверить осевой люфт ходового колеса на оси и наличия смазки.</p> <p>3) Крепление сборочных единиц и механизмов.</p>	<p>Давление в шинах должно быть 0,45 Мпа (4,5 кгс/см²).</p> <p>Устранить люфт подтяжкой гайки крепления колеса на оси</p> <p>Ослабление креплений сборочных единиц и</p>	<p>Манометр шинный, ГОСТ 9921-81 механизированный агрегат АТО 1768 или АТО 9984.</p> <p>Комплект гаечных ключей</p> <p>Комплект гаечных ключей.</p>

	механизмов не допускается.	
5.3. Перечень работ, выполняемых при ЕТО:		
Содержание работ	Технические требования	Приборы, инструмент, материалы для выполнения работ
<p>1) Очистку агрегата от пыли, грязи и растительных остатков;</p> <p>2) Проверить и при необходимости подтянуть все резьбовые соединения, визуально проверить на наличие течи масла в гидросистеме, корпусах подшипников рабочих узлов, при обнаружении устранить;</p> <p>3) Проверить давление в шинах ходовых колёс, при необходимости подкачать;</p> <p>4) Смазать в точках смазки через пресс-масленки, проверить уровень масла в составных частях агрегата оборудованных устройством для проверки, и при необходимости долить до номинального уровня.</p>	<p>Наружные поверхности и рабочие органы агрегата должны содержаться в чистоте.</p> <p>Все резьбовые соединения должны быть надёжно затянуты. Течь масла в гидросистеме и корпусах подшипников не допускается.</p> <p>Давление в шинах должно быть 0,45 Мпа (4,5 кгс/см²).</p> <p>Смазку узлов производить 1 раз в 2 смены.</p>	<p>Чистик, ветошь.</p> <p>Комплект гаечных ключей.</p> <p>Манометр шинный, ГОСТ 9921-81 механизированный агрегат АТО 1768 или АТО 9984.</p> <p>Комплект гаечных ключей.</p> <p>Смазка Литол-24 ГОСТ 21150-87, масло ТАП-15 или его аналог.</p>
5.4. Перечень работ, выполняемых при межсезонном ТО и подготовке к хранению.		
Содержание работ	Технические требования	Приборы, инструмент, материалы для выполнения работ
5.4.1. При межсезонном ТО и подготовке к длительному хранению выполняют:		
<p>1) Очистить агрегат от грязи и растительных остатков. Вымыть.</p> <p>2) Проверить и отрегулировать крепление соединений сборочных единиц и механизмов.</p> <p>3) Провести наружный осмотр агрегата, выявить дефектные места и детали, при необходимости устранить</p>	<p>Агрегат должен быть чистый</p> <p>Ослабление крепления не допускается.</p> <p>Рама не должна иметь трещин по металлу и в сварочных швах. Замена подлежат диски, диаметр</p>	<p>Чистик, щетка металлическая.</p> <p>Агрегат АТО-1768 или АТО-9984.</p> <p>Комплект гаечных ключей.</p> <p>Комплект гаечных ключей.</p> <p>Сварочный агрегат.</p>

<p>дефекты.</p> <p>4) Устранить люфты в подшипниковых узлах батарей и ходовых колес.</p> <p>5) Заменить смазку в подшипниковых узлах батарей и ходовых колёс.</p> <p>6) Восстановить поврежденную окраску агрегата, кроме дисков.</p> <p>7) Провести консервацию агрегата.</p> <p>8) Покрыть шины и рукава высокого давления светозащитным составом.</p> <p>9) Установить агрегат на устойчивые козлы.</p> <p>10) Снизить давление в шинах.</p>	<p>которых меньше номинала на 50 мм и имеющие трещины и сколы.</p> <p>Отрегулировать зазор в подшипниках или заменить подшипник. Старый смазочный материал должен быть полностью заменён.</p> <p>Окраска должна соответствовать ГОСТ 5282-82 и ГОСТ 6572-91. Места шарнирных соединений, регулируемые резьбовые соединения и диски должны быть законсервированы согласно ГОСТ 9.014-78. Покрытие должно быть нанесено сплошным слоем.</p> <p>Рама и батареи дисков должны быть в горизонтальном положении. Зазор между дисками, колёсами и опорной площадкой не менее 8-10 см.</p> <p>Давление должно быть 0,17 – 0,2 Мпа (1,7 – 2 кгс/см²).</p>	<p>Комплект гаечных ключей.</p> <p>Комплект гаечных ключей. Дизельное топливо. Смазка Литол-24 ГОСТ 21150-87, масло ТАП-15 или его аналог.</p> <p>Пистолет-распылитель или кисть, эмаль.</p> <p>Механизированный агрегат. Кисть.</p> <p>Восковой состав ПЭВ –74 ТУ 38-1-01-103-71 или ЗВВД 13 ТУ 36-101-716-78.</p> <p>Смесь алюминиевой пудры со светлым масляным лаком или уайт-спиртом в соотношении 1:4 или 1:5.</p> <p>Подъёмный кран (8 т). Козлы.</p> <p>Манометр шинный ГОСТ 9921-81.</p>
5.4.2. При обслуживании в период хранения выполняют:		
<p>1) Проверку состояния антикоррозионных покрытий.</p> <p>2) Проверить устойчивость агрегата.</p>		
5.4.3. При снятии с хранения выполняют:		
<p>1) Подкачать камеры колес до рабочего давления.</p> <p>2) Очистить агрегат от пыли</p>	<p>Давление в шинах должно быть 0,45 Мпа (4,5 кгс/см²).</p> <p>Пыль, консервационная</p>	<p>Манометр шинный, ГОСТ 9921-81 механизированный агрегат АТО 1768 или АТО 9984.</p> <p>Ветошь, уайт-спирит</p>

<p>и консервационной смазки.</p> <p>3) Смазать в точках смазки через пресс-масленки, проверить уровень масла в составных частях агрегата оборудованных устройством для проверки, и при необходимости долить до номинального уровня.</p>	<p>смазка на поверхностях агрегата не допускается. Все узлы и механизмы должны быть смазаны.</p>	<p>ГОСТ 3134-78</p> <p>Комплект гаечных ключей.</p> <p>Смазка Литол-24 ГОСТ 21150-87, масло ТАП-15 или его аналог.</p>
--	--	--

**5.5. Перечень возможных неисправностей.
Перечень возможных неисправностей и указания по их устранению.**

Неисправность, внешнее проявление.	Метод устранения Необходимые регулировки и испытания.	Применяемый инструмент и принадлежности
Неполный ход поршня гидроцилиндра.	Долить масла в гидросистему трактора в соответствии с инструкцией по эксплуатации на трактор	
Осовой люфт ходового колеса на оси.	Устранить люфт подтяжкой гайки крепления колеса на оси	Комплект гаечных ключей

6. Правила хранения.

Хранение агрегата является частью её технического обслуживания. При организации хранения руководствоваться требованиями ГОСТ 7751-85.

Агрегат должен храниться под навесом или на открытых площадках, оборудованных для этих целей. Места хранения должны быть защищены от снежных заносов и оборудованы в соответствии с правилами противопожарной безопасности, охраны труда и техники безопасности.

Площадки хранения должны находиться на не затапливаемых местах и иметь по периметру водоотводные канавы. Поверхность площадок должна быть ровной с уклоном 2 – 3 градуса, иметь твердое покрытие, способное выдержать нагрузку агрегата. При хранении машин интервал между ними в ряду должен быть не менее 0,7 м, а расстояние между рядами – не менее 6 м.

Агрегат может быть поставлен на кратковременное хранение (до двух месяцев) и длительное хранение (более двух месяцев).

Перед кратковременным хранением выполнить все работы по ЕТО, перевести агрегат в рабочее положение, под диски батарей подложить деревянные подкладки.

Перед длительным хранением выполнить все работы по межсезонному ТО.

Во всех случаях хранения агрегата ее состояние необходимо проверять не реже одного раза в месяц. По результатам проверок незамедлительно устранить все отклонения от правил хранения агрегата.

При снятии агрегата с длительного хранения необходимо произвести ее расконсервацию. Смазать регулируемые резьбовые соединения и подшипниковые узлы литолом, проверить работу гидросистемы агрегата.

Расконсервацию дисков можно не производить.

7. Транспортирование.

- Агрегат можно транспортировать, железнодорожным, автомобильным и водным транспортом, а также в агрегате с трактором.
- Погрузку осуществлять грузоподъемными механизмами (не менее 8,0 т.). Зачаливание производить за специально обозначенные места строповки.
- Транспортирование железнодорожным транспортом производить в соответствии с требованиями «Технических условий погрузки и крепления грузов», утвержденными Министерством путей сообщения (Транспорт, Москва, 1990 г.) и ГОСТ 22235-76.
- Транспортирование агрегата автомобильным транспортом в частично разобранном виде производить согласно правилам перевозки грузов автомобильным транспортом.
- Транспортирование агрегата водным транспортом в частично разобранном виде производить по правилам водных перевозок грузов.
- При транспортировании агрегата в агрегате с трактором агрегат перевести в транспортное положение, зафиксировать ходовые колеса и батареи дисков в этом положении. Прицеп агрегата дополнительно соединить с трактором страховочной цепью.
- Транспортирование агрегата своим ходом по дорогам общего назначения запрещается.
- ***При необходимости выезда на дороги общей сети необходимо провести согласование с местными органами ГИБДД.***
- Поперечный уклон агрегата не должен превышать 8 градусов.

8. Комплектность.

Отгрузка агрегата потребителю может осуществляться, как в собранном виде, так и в частично разобранном виде.

Комплект поставки агрегата должен соответствовать указанной в таблице:

БДУ-5,4

Обозначение	Наименование	Кол-во	Обозначение укладочного или упаковочного места
БДУ54.00.00.000	Борона дисковая	1	1/1 Без упаковки
БД 00.00.605	Чистик	1	Закреплён на раме бороны
БД 00.00.407	Ключ S=65	2	Закреплён на раме бороны
БДУ54.00.00.000ПС	Руководство по эксплуатации	1	Уложить в полиэтиленовый пакет, запаять. Пакет уложить в пенал бороны

БДУ-6,4

Обозначение	Наименование	Кол-во	Обозначение укладочного или упаковочного места
БДУ64.00.00.000	Борона дисковая	1	1/1 Без упаковки
БД 00.00.605	Чистик	1	Закреплён на раме бороны
БД 00.00.407	Ключ S=65	2	Закреплён на раме бороны
БДУ64.00.00.000ПС	Руководство по эксплуатации	1	Уложить в полиэтиленовый пакет, запаять. Пакет уложить в пенал бороны

9. СВИДЕТЕЛЬСТВО О ПРИЕМКЕ.

Борона дисковая Серии _____

ТУ N _____

Заводской номер _____

соответствует техническим условиям _____
и признана годной для эксплуатации

Дата выпуска _____

(подпись лиц, ответственных за приёмку)

_____ (подпись лиц, ответственных за приёмку)

10. Гарантии изготовителя.

- Предприятие-изготовитель гарантирует нормальную работу агрегата в течение 12 месяцев.
- Срок службы агрегата 8 лет.
- Гарантия не распространяется на рабочие органы агрегата.
- Предприятие-изготовитель несет ответственность за качество изготовления агрегата в течение гарантийного срока при условии соблюдения потребителем правил эксплуатации, транспортирования и хранения, указанных в настоящем руководстве и ГОСТ 7751.
- Ввод в эксплуатацию, на ремонт и техническое обслуживание принимается техника независимо от времени ее изготовления, если не истек установленный гарантийный срок эксплуатации. Начало гарантийного срока исчисляется со дня подписания акта приема-сдачи техники между заказчиком и предприятием-изготовителем.
- Удовлетворение претензий по качеству агрегата производится согласно заключенным контрактам на поставку, действующим законодательным актам и положениям РФ.



356530, Ставропольский край, Петровский район,
г. Светлоград, ул. Привокзальная, 8.
АО РТП "Петровское"

ГАРАНТИЙНЫЙ ТАЛОН

1. **Борона дисковая** Серии _____

ТУ № _____

2. _____
(число, месяц и год выпуска)

3. _____
(заводской номер изделия)

Изделие полностью соответствует чертежам, ТУ и Государственным стандартам. Гарантируется исправность изделия в течении 12 месяцев со дня его реализации.

М.П. Контролер _____
(подпись)

(дата получения изделия потребителем)

М.П. _____
(подпись)

С данной инструкцией ознакомлен.

« ____ » _____ 200 г. _____
(подпись лица ответственного за эксплуатацию машины)

**Акционерное общество
Ремонтно-техническое предприятие «Петровское».
Сокращенное наименование: АО РТП «Петровское».**

**Юридический и почтовый адрес: 356530 РФ,
Ставропольский край, Петровский район,
г.Светлоград, ул.Привокзальная,8**

**Генеральный директор: Удовиченко Анатолий
Дмитриевич, тел. (8652) 50-11-21
т/факс (86547) 4-47-56.**

Действует на основании Устава

**Главный бухгалтер: Пронина Надежда Егоровна, тел.
(86547) 3-50-06.**

ИНН 2617000036, КПП 261701001

**ОГРН 1022600937534 ОКПО 02785206 ОКТМО
07646101**

e-mail: 2018@aortp.ru http : www.aortp.ru

Банковские реквизиты:

**I. р/с 40702810500100000115
Ставропольпромстройбанк ПАО
г.Ставрополь.**

**к/с 30101810500000000760
БИК 040702760**

**II.р/с 40702810060190100232
Ставропольское отделение №5230**

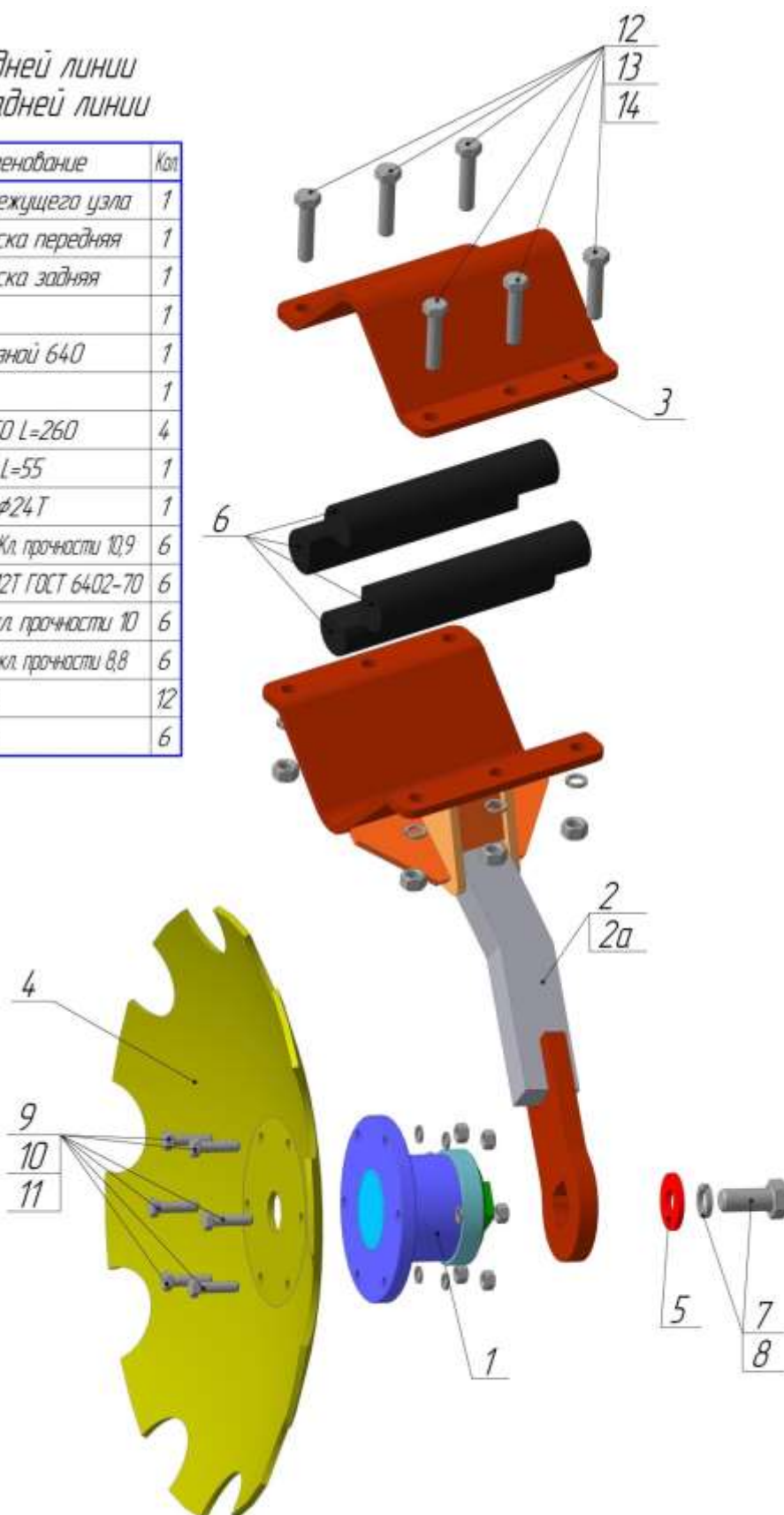
**ПАО Сбербанк г.Ставрополь
к/с 30101810907020000615
БИК 040702615**

**III.р/с 40702810306070000044
Ставропольский региональный филиал**

**ОАО «Россельхозбанк» г.Ставрополь
к/с 30101810200000000701
БИК 040702701**

Механизм диска
 БДУ.14.00.000СБ – Передней линии
 БДУ.14.00.000-01СБ – Задней линии

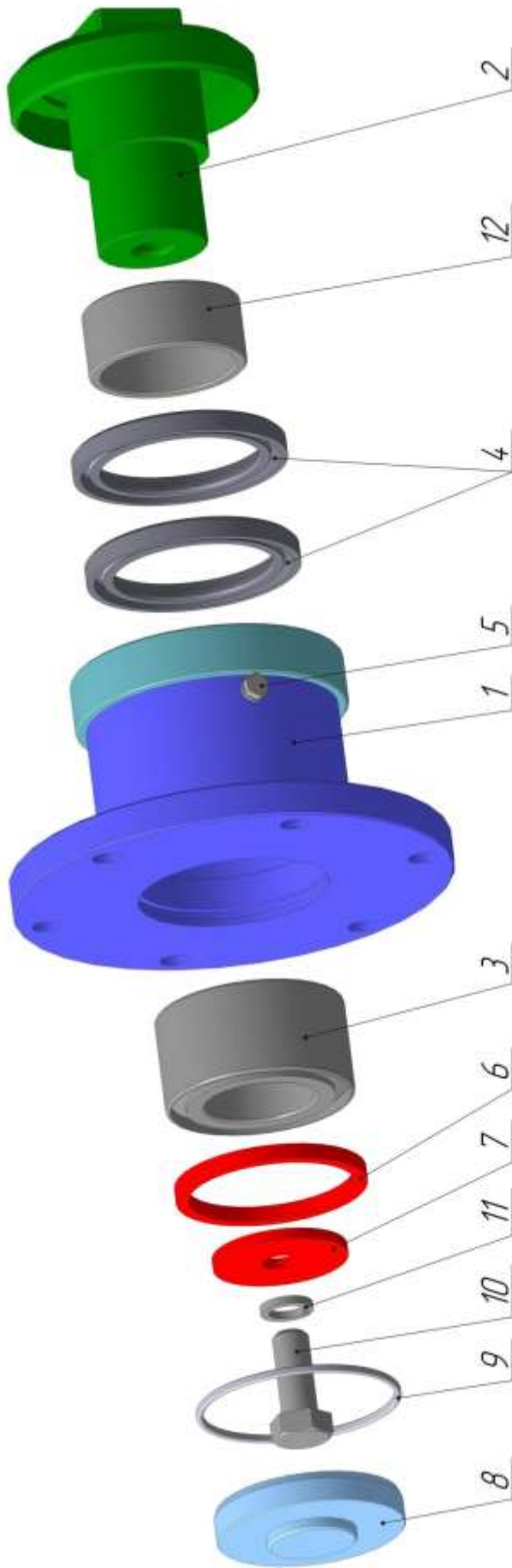
№	Обозначение	Наименование	Кол
1	БДУ.14.01.000СБ	Ступица режущего узла	1
2	БДУ.14.02.000СБ	Стойка диска передняя	1
2а	БДУ.14.02.000-01СБ	Стойка диска задняя	1
3	БДУ.14.00.401	Скоба	1
4	БДУ.14.00.601	Диск вырезной 640	1
5	БДУ.14.00.201	Шайба	1
6		Втулка $\phi 50$ L=260	4
7		Болт M24 L=55	1
8		Шайба гр. $\phi 24$ T	1
9		Болт M12x45 Кл. прочности 10,9	6
10		Шайба гр. $\phi 12$ T ГОСТ 6402-70	6
11		Гайка M12 кл. прочности 10	6
12		Болт M16x70 кл. прочности 8,8	6
13		Шайба $\phi 16$	12
14		Гайка M16	6



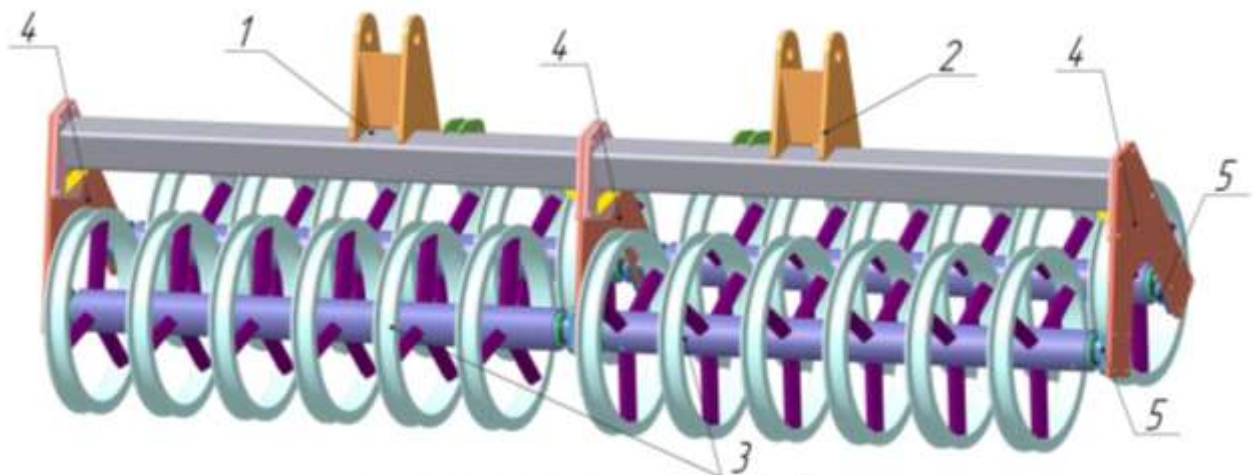
*Момент затяжки болтов 12x45 кл. прочности 10,9 – 67,8 Н*м (6,9 кгс*м)

*Момент затяжки болтов M16x60 кл. прочности 8,8 – 206 Н*м (21 кгс*м)

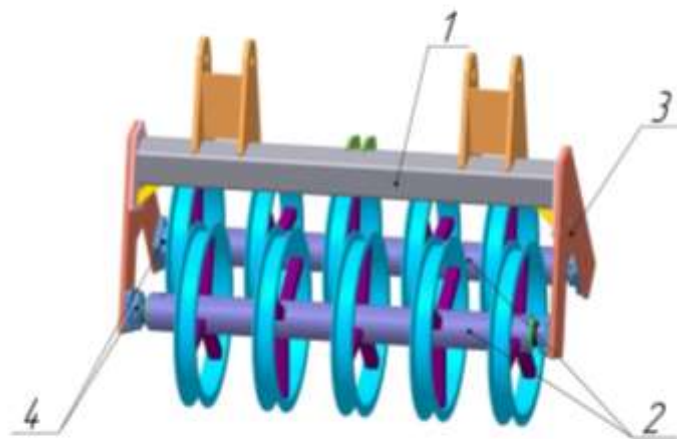
БДЧ.14.01.000СБ - Ступица режущего узла в сборе.



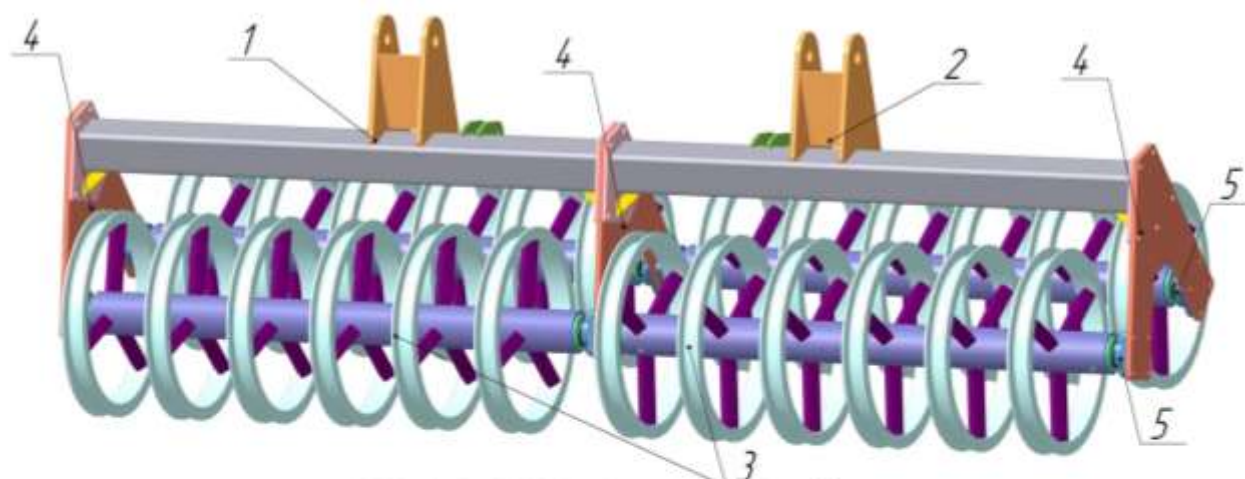
№	Обозначение	Наименование	Кол-во	№	Обозначение	Наименование	Кол-во
1	БДЧ.14.01201-06	Ступица	1	7	БДЧ.14.01205	Шайба	1
2	БДЧ.14.01202-06	Ось	1	8	БДЧ.14.01206-01	Крышка	1
3	537909	Подшипник	1	9	85-91-36-2-2	Кольцо резиновое	1
4	12-70x95	Манжета	2	10	М16x1,5x40 ГОСТ 7798-70	Болт кл. прочности 10,9	1
5	М6x1x14	Болт	1	11	16 Т ГОСТ 6402-70	Шайба пружинная	1
6	БДЧ.14.01204	Проставочное кольцо	1	12	БДЧ.14.01220	Обойма соляника	1

БДУ-5,4**БДУ64.05.00.000СБ Каток профильный рамы**

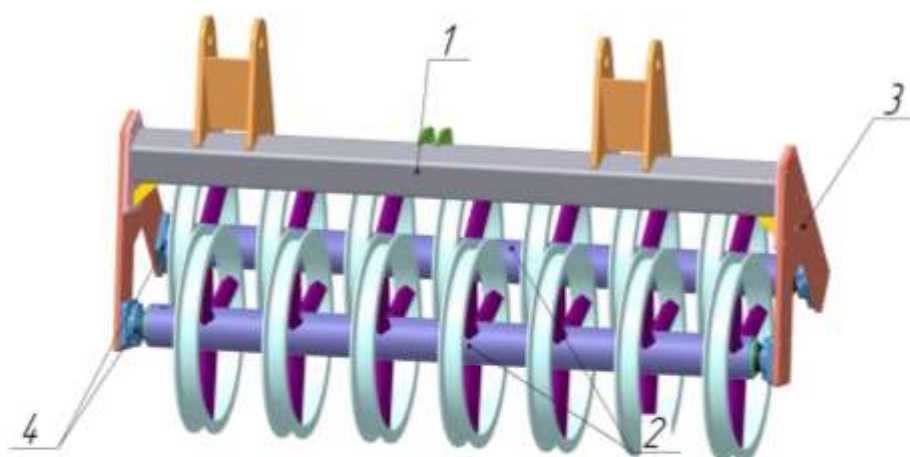
№	Обозначение	Наименование	Кол-во
1	БДУ64.05.01.000СБ	Брус катка рамы левый	1
2	БДУ64.05.01.000-01СБ	Брус катка рамы правый	1
3	БДУ64.05.02.000СБ	Каток в сборе L=1460	4
4	БДУ64.05.00.401	Стойка катка	3
5	LSFR 308 TBS	Подшипник катка	8

**БДУ54.06.00.000СБ Каток профильный крыльев**

№	Обозначение	Наименование	Кол-во
1	БДУ54.06.01.000СБ	Брус катка крыла	1
2	БДУ54.06.02.000СБ	Каток в сборе L=1210	2
3	БДУ64.05.00.401	Стойка катка	2
4	LSFR 308 TBS	Подшипник катка	4

БДУ-6,4*БДУ64.05.00.000СБ Каток профильный рамы*

№	Обозначение	Наименование	Кол-во
1	БДУ64.05.01.000СБ	Брус катка рамы левый	1
2	БДУ64.05.01.000-01СБ	Брус катка рамы правый	1
3	БДУ64.05.02.000СБ	Каток в сборе L=1460	4
4	БДУ64.05.00.401	Стойка катка	3
5	LSFR 308 TBS	Подшипник катка	8

*БДУ64.06.00.000СБ Каток профильный крыльев*

№	Обозначение	Наименование	Кол-во
1	БДУ64.06.01.000СБ	Брус катка крыла	1
2	БДУ64.06.02.000СБ	Каток в сборе L=1710	2
3	БДУ64.05.00.401	Стойка катка	2
4	LSFR 308 TBS	Подшипник катка	4