



axano

TARIM MAKİNALARI
СЕЛЬСКОХОЗЯЙСТВЕННАЯ ТЕХНИКА

**РУКОВОДСТВО ПО
ЭКСПЛУАТАЦИИ И
ЗАПАСНЫЕ ЧАСТИ**



[www
axano
com.tr](http://www.axano.com.tr)



**AXN T - 2500, 3000, 3500 лт (100 см)
РАЗБРАСЫВАТЕЛИ УДОБРЕНИЙ ДВУХДИСКОВЫЙ
ПРИЦЕПНОЙ С КОЛЕСАМИ**

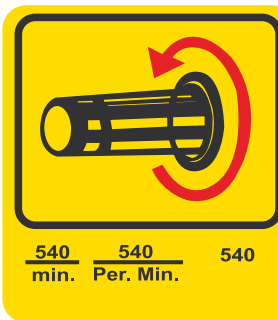
РАЗБРАСЫВАТЕЛИ УДОБРЕНИЙ ДВУХДИСКОВЫЙ ПРИЦЕПНОЙ С КОЛЕСАМИ

1 - Трактор на передаче 2 - 3 при обороте 1600 2 – Скорость трактора (15-20 км). 3 – Скорость ВОМ трактора (540 об/мин)

РЯД	• Скорость трактора 10/15 КМ		Скорость трактора 10/15 КМ	
	2 СКОРОСТЬ 1600 ОБОРОТОВ		2 СКОРОСТЬ 1600 ОБОРОТОВ	
	46 % мочевины	ТРОИНОЙ СУПЕРФОСФАТ	46 % мочевины	ТРОИНОЙ СУПЕРФОСФАТ
	1000 м ² / кг	1000 м ² / кг		
1	2.4	2.0	1.5	1.2
2	4.1	3.4	2.6	2.1
3	5.3	4.4	3.3	2.7
4	7.4	6.3	4.7	3.9
5	10.1	8.3	6.3	5.3
6	12.2	10.1	7.7	6.3
7	14.4	12.0	9.0	7.5
8	16.4	13.5	10.2	8.4
9	18.5	15.4	11.6	9.6
10	20.4	16.8	12.8	10.5
11	22.5	18.8	14.1	11.7
12	24.5	20.3	15.3	12.8
13	26.7	21.8	16.7	13.8
14	33.8	28.8	21.0	17.4
15	40.5	33.8	25.5	21.2
16	48.0	39.8	30.0	24.9
17	55.5	47.3	37.5	32.4



**РУКОВОДСТВО ПО
ЭКСПЛУАТАЦИИ И ЗАПАСНЫЕ ЧАСТИ**



Sembool	РУССКИЙ	ENGLISH
L	Общая длина	Total Length
W	Общая ширина	Total Width
H	Общая высота	Total Height
H1	высота	Height



**РУКОВОДСТВО ПО
ЭКСПЛУАТАЦИИ И ЗАПАСНЫЕ ЧАСТИ**

1. ВВЕДЕНИЕ	07
2. ОСНОВНЫЕ СВЕДЕНИЯ О МАШИНЕ	07
2.1. ОБЛАСТИ ПРИМЕНЕНИЯ	07
3. ГАРАНТИЯ	08
3.1. КОНЕЦ ГАРАНТИИ	08
4. ТЕХНИЧЕСКИЕ ХАРАКТЕРИСТИКИ	09
5. МЕРЫ ПРЕДОСТОРОЖНОСТИ	10
5.1. ЗНАКИ БЕЗОПАСНОСТИ	10
5.2. МЕРЫ ПРЕДОСТОРОЖНОСТИ	11
5.3. ЭТИКЕТКИ НА МАШИНЕ	12
6. АГРЕГАТИРОВАНИЕ С ТРАКТОРОМ	13
6.1. УСТАНОВКА И НАСТРОЙКА КАРДАННОГО ВАЛА	13
6.2. ТРАНСПОРТИРОВКА МАШИНЫ И УРОВНОВЕШАННОСТЬ ТРАКТОРА И МАШИНЫ ВО ВРЕМЯ ТРАНСПОРТИРОВКИ	14
7. ЭКСПЛУАТАЦИЯ МАШИНЫ	16
7.1. НАСТРОЙКА РУЧКИ РЕГУЛИРОВКИ НОРМЫ УДОБРЕНИЙ	16
7.2. УГЛЫ МЕТАТЕЛЕЙ УДОБРЕНИЙ	18
7.2.1. МАКСИМАЛЬНОЙ РАССТОЯНИЕ РАЗБРОСА УДОБРЕНИЙ	20
7.3. ТИП КОРОБКИ ПЕРЕДАЧ	21
8. ОТДЕЛЕНИЕ ТРАКТОРА ОТ МАШИНЫ	22
9. ТЕХОБСЛУЖИВАНИЕ	22
10. УСТРАНЕНИЕ НЕИСПРАВНОСТЕЙ	23
11. КАК ПОЛЬЗОВАТЬСЯ КАТАЛОГОМ ЗАПЧАСТЕЙ?	24
11.1. ПОШАГОВЫЙ ПОИСК НЕОБХОДИМОЙ ДЕТАЛИ	24

ЗАПАСНЫЕ ЧАСТИ	25
ГРУППА ШАССИ ПАРНОДИСКОВОГО AXN T 2500, 3000, 3500 лт (100 см)	27
ГРУППА ШАССИ БУКСИРОВКИ AXN T 2500, 3000, 3500 лт (100 см)	29
ГРУППА ДЕТАЛЕЙ БАЛКОНА AXN T 2500, 3000, 3500 лт (100 см)	31
ГРУППА ГИДРАВЛИЧЕСКОГО БЛОКА AXN T 2500, 3000, 3500 лт (100 см)	33
ГРУППА ТРАНСМИССИИ AXN T 2500, 3000, 3500 лт (100 см)	35



1. ВВЕДЕНИЕ

Это руководство подробно содержит правила, которые необходимо учитывать в использовании и обслуживании полевых опрыскивателей. В то же время эта книга является частью машины и является источником, где можно узнать правила безопасного и эффективного использования в течении всего времени эксплуатации. Поэтому это руководство должно всегда бережно храниться в надежном месте. Пользователи и покупатели в целях собственной безопасности должны внимательно прочитать и следовать правилам, чтобы избежать возможных несчастных случаев. Поэтому машина при всех обстоятельствах должна эксплуатироваться специалистами, имеющими техническую информацию, внимательно ознакомившими со всеми мерами безопасности, описанными в этой книге.

Следует отметить, что пользователь несет ответственность за эксплуатацию машины с принятием мер по безопасности людей и окружающей среды.

2. ОСНОВНЫЕ СВЕДЕНИЯ О МАШИНЕ

Любое использование за пределами использования, описанного в этой книге, может нанести вред машине, а также может вызвать серьезную опасность для пользователя. Эти машины универсального прицепного типа с 3-х точечной подвеской 2500, 3000, 3500 лт с парой дисков. Таким образом, удобно перевозить эти машины на поле, где есть необходимость внесения удобрений.

2.1. ОБЛАСТИ ПРИМЕНЕНИЯ

Разбрасыватель удобрений используется для обогащения почвы под такие растения, как пшеница, ячмень, овес, сорго, рапс, хлопок, сахарная свекла, подсолнечник, кукуруза и бобовые.



Не заливайте в машину удобрения до прибытия на поле. Удобрения заливаются в машину только на поле. В противном случае вы можете нанести ущерб машине.



ВНИМАНИЕ

Любое использование за пределами использования, описанного в этой книге, может нанести вред машине, а также может вызвать серьезную опасность для пользователя.



ВНИМАНИЕ

- Покупатель должен информировать своих сотрудников о рисках аварий, устройства безопасности оператора, уровне шума и международных директивы о предупреждении несчастных случаев, используемых в соответствии с законами страны и общих правил техники безопасности.
- В любом случае, машина должна эксплуатироваться квалифицированными операторами, тщательно изучивших методы и инструкции по предупреждению несчастных случаев в этом руководстве.
- Пользователь несет ответственность за эксплуатацию машины в лучших условиях с принятием мер по безопасности людей, животных и имущества.

3. ГАРАНТИЯ

- Во время приемки проверьте не была ли повреждена машина во время транспортировки, а также комплектность всех узлов и деталей.
- Покупатель имеет право пользоваться гарантией только в том случае, если будет следовать условиям гарантии.
- Гарантия на заводские дефекты действует в течении одного года с даты поставки.
- Гарантия не покрывает плату работать и доставку.
- Ущерб, нанесенный людям и имуществу, гарантией не покрывается.
- Гарантия ограничивается ремонтом или заменой неисправных деталей, в соответствии с инструкциями изготовителя.
- Дилеры или пользователи не могут предъявлять претензии производителю по возмещению ущерба (например трудовые и транспортные расходы, заводской дефект, прямые или косвенные аварии, потери прибыли во время работы).

3.1. КОНЕЦ ГАРАНТИИ

- Превышение ограничений, приведенных в таблице;
- Не будут тщательно соблюдены указания, приведенные в данном руководстве;
- Если ошибка вызвана пользователем, неправильная эксплуатация, неправильное техобслуживание;
- Если не будут использованы оригинальные запасные части.

4. ТЕХНИЧЕСКИЕ ХАРАКТЕРИСТИКИ

Характеристики	Единица	Расстояние между коробками передач		
		AXN T - 2500	AXN T - 3000	AXN TW - 3500
Емкость	лт	2500	3000	3500
Кол-во разбрас. дисков	шт	2	2	2
Общая ширина	мм	1300	1300	1300
Общая длина	мм	2200	2200	2200
Общая высота	мм	2330	2380	2430
Рабочая ширина	м	24-36	24-36	24-36
Категория		2	2	2
Система смешивания		горизонт.	горизонт.	горизонт.
Тип КПП		1/1	1/1	1/1
ВОМ	об/мин	540	540	540
Требуемая мощность	л.с	90-95	100-105	105-110
Общий вес	кг	780	795	840

Производитель оставляет за собой право вносить изменения баз в эти данные без уведомления.



(Рис.1).

Масса машины указана на фирменной табличке.

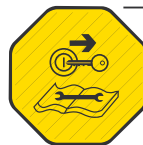
5. МЕРЫ ПРЕДОСТОРОЖНОСТИ

5.1. ЗНАКИ БЕЗОПАСНОСТИ



ВНИМАНИЕ!

Этот знак указывает, что неправильно реализованные процессы могут вызывать серьезные поражения или долгосрочный риск заболеваний.



ПРОЧИТАТЬ РУКОВОДСТВО ПО ЭКСПЛУАТАЦИИ.

Этот знак означает, что должно тщательно прочитано РУКОВОДСТВО ПО ЭКСПЛУАТАЦИИ.



ВРАЦАЮЩИЕ МЕХАНИЗМЫ

Этот знак указывает на риск захвата вращающихся механизмов.



НЕ СТОЯТЬ РЯДОМ С РАБОТАЮЩЕЙ МАШИНОЙ

Этот знак указывает на то, что во избежание всяких повреждений нельзя стоять около машины.

5.2. МЕРЫ ПРЕДОСТОРОЖНОСТИ

Внимательно прочтите инструкцию перед использованием машины. Если у вас возникли сомнения, обратитесь к производителю или техникам дилера. Производитель не несет ответственности за последствия несоблюдения инструкций и правил профилактики охраны труда и техники, указанных ниже.

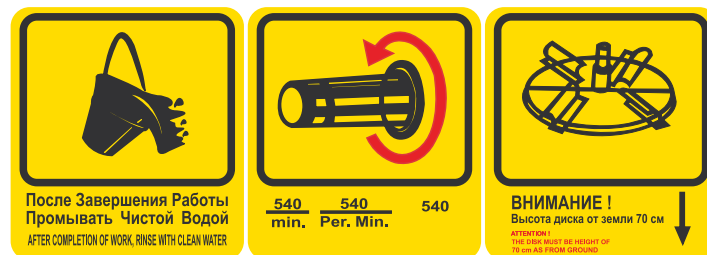
- Перед началом работы внимательно прочитайте руководство и храните его в пределах легкой досягаемости.
- Соблюдайте все указанные в руководстве меры безопасности, чтобы обеспечить свою безопасность и длительный срок эксплуатации машины.
- непригодная для работы одежда может попасть в движущиеся части машины. Носите соответствующую одежду для работы. Например каску, защитную обувь, защитные очки, недлинную одежду, защитные наушники и рабочие перчатки.
- Перед началом работ осуществите проверку соединений машины и всего оборудования и убедитесь, что все болты и гайки достаточно затянуты. Замените изношенные детали.
- Проверьте, правильно ли установлено и настроено оборудование.
- Замените непригодные детали на оригинальные запасные части.
- Ни в коем случае люди, животные и товары не могут быть перемещены на машине.
- Не стоять в зоне движения машины.
- Использовать соответствующие стандартам защитные перчатки, защитные очки, маски.
- Если ваша машина имеет вал:
 - a) В случае пробоя пластикового корпуса вала обновить их.
 - b) После использования обильно смазать вал солидолом.
 - c) Не превышайте указанную в руководстве по эксплуатации скорость ВОМ.
 - d) Снимите вал во время транспортировки.
- Начинайте работать, когда вы уверены, что все узлы работают в полном объеме и все в порядке.
- Перед использованием оборудования, убедитесь, что около машины нет людей или животных.
- Никогда не оставляйте место водителя если двигатель трактора работает.

5.3. ЭТИКЕТКИ НА МАШИНЕ

Следующие знаки расположены на машине (Рис. 4).

Держите этикетки в чистоте и заменяйте пришедшие в непригодность. Пожалуйста, прочитайте каждое описание внимательно и тщательно изучите.

1. Пожалуйста, внимательно прочитайте перед запуском руководство по эксплуатации.
2. Перед техобслуживанием остановите машину и прочитайте руководство по эксплуатации.
3. Машина может быть опасна во время работы. Соблюдайте безопасное расстояние между вами и машиной.
4. Опасность ушибов. Держитесь подальше от движущихся частей.
5. Не работайте на машине без смазки.



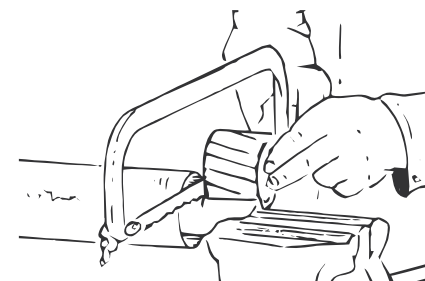
(Рис.4).

6. АГРЕГАТИРОВАНИЕ С ТРАКТОРОМ

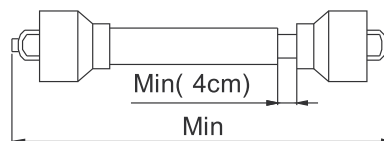
1. Мощность трактора должно соответствовать мощности машины, указанной в спецификациях.
2. Давление шин трактора должно быть достаточным.
3. Нахождение в зоне работы рычагов подъемника трактора крайне опасно.
4. Будьте осторожны и не стойте между трактором и машиной при регулировке высоты среднего рычага трактора.
5. Не стойте между трактором и машиной при работающем двигателе и без ручного тормоза.
6. Если ваша машина имеет гидравлическую систему, то при подключении гидравлических шлангов Убедитесь в том, что система с обеих сторон не находится под давлением.
7. Если ваша машина имеет электрическую систему то надежно подсоедините силовые и сенсорные соединения.

6.1. УСТАНОВКА И НАСТРОЙКА КАРДАННОГО ВАЛА

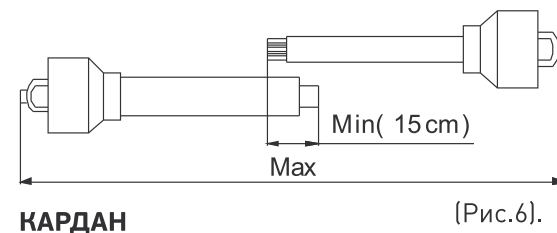
Поставляемый вместе с машиной карданный вал имеет стандартную длину. Поэтому карданный вал должен подходить под трактор или машину. Если карданный вал длиннее, то его необходимо отрегулировать так, как указано на Рис. 6 и путем среза шейки вала уменьшить его длину до необходимой (Рис. 7). Как показано на правом рисунке, когда карданный вал затягивается до конца, то по крайней мере 15 см вала должна нахлестываться.



Как показано на правом рисунке, когда карданный вал закрыт до конца оставшееся пространство должно быть не менее 4 см.



(Рис.7).



КАРДАН

(Рис.6).

6.2. ТРАНСПОРТИРОВКА МАШИНЫ И УРОВНОВЕШАННОСТЬ ТРАКТОРА И МАШИНЫ ВО ВРЕМЯ ТРАНСПОРТИРОВКИ

- 1- Позаботьтесь оставаться в пределах допустимых дорожных норм.
- 2 - Во время движения на дорогах соблюдайте правила дорожного движения.
- 3 - Во время транспортировки в сцепке с трактором поставьте необходимые знаки и барьеры защиты для всего оборудования.
- 4 - Не забывайте, что прямое воздействие на сцепление с дорогой имеет фактор направления нагрузки от веса и тормозной мощности.
- 5 - Обратите внимание, что центробежная сила в поворотах трактора меняется в зависимости от состояния загруженности трактора.
- 6 - Во время транспортировки в сцепке с трактором обратите внимание на настройку боковых цепей. Рычаг гидравлического управления должен быть заблокирован.
- 7 - Машина должна быть приведена в транспортное положение во время транспортировки из рабочей зоны в другое место.
- 8 - Машина агрегируемая с трактором может скрыть имеющиеся на тракторе знаки освещения и безопасности. Эта ситуация противоречит правилам дорожного движения и будет иметь серьезные последствия с точки зрения безопасности. Дополнительные знаки и огни должны быть установлены в соответствующих местах в случае, если знаки и огни не видны из-за машины.

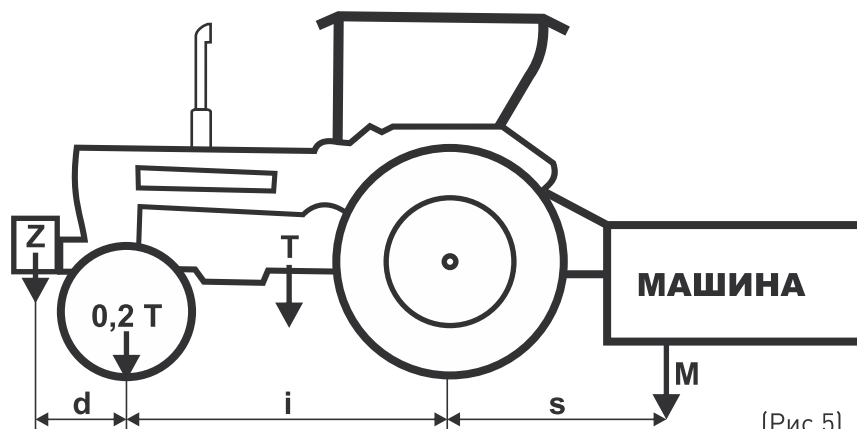
Машина становится неотъемлемой частью трактора при агрегации с трактором. Вес машины, тесно связаны с поведением трактора на дороге и его устойчивостью. Предполагается, что в нормальных условиях 20% веса трактора приходится на передние оси. В этом случае вес машины, агрегируемой с трактором, не должен превышать 30% от веса трактора. Эти факторы могут быть суммированы с помощью следующей формулы:

$$M \times s \leq 0,2 \times T \times i + Z \times (d + i)$$

$$Z \geq \frac{(M \times s) - (0,2 \times T \times i)}{(d + i)}$$

$$M \leq 0,3 \times T$$

РАЗБРАСЫВАТЕЛИ УДОБРЕНИЙ ДВУХДИСКОВЫЙ ПРИЦЕПНОЙ С КОЛЕСАМИ



(Рис.5).

СИМВОЛ	ЕДИНИЦА	ПОЯСНЕНИЯ
M	кг	Полная масса на рычагах
T	кг	Масса трактора
Z	кг	Спереди масса трактора
i	м	Расстояние по горизонтали между тракторными осями
d	м	Расстояние по горизонтали между центром тяжести и передней оси трактора
m	м	Расстояние между центром тяжести машины и задней осью трактора.

[Таблица 3]

В соответствии с приведенной выше формулой при подключении машины к трактору груз устанавливается на переднюю часть. При установке груза должны быть приняты во внимание грузоподъемность и мощность трактора.

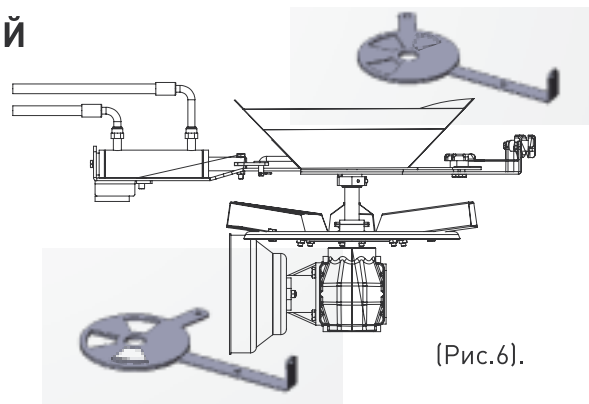
7. ЭКСПЛУАТАЦИЯ МАШИНЫ

Установка нормы удобрений может достигать 150 кг на 1000 м². Задвижки удобрений легко регулируются ручкой. Установите рычаг регулировки в необходимое положение и плотно зафиксируйте его после того, как найдете в таблице количество разбрасываемого удобрения для каждого из двух дисков. При настройке нормы удобрений необходимо заранее открыть поршень гидравлического управления. В противном случае настройка будет затруднительной. Измерьте и отрегулируйте высоту вашей машины от земли в соответствии с рабочей шириной и типом удобрения. Настройте средний рычаг трактора во время регулировки по высоте, как указано в таблицах, учитывая наклон машины вперед и назад. После всех настроек высоты и угла наклона заблокируйте гидравлический подъемник трактора. Двойная пружинная система, обеспечивающая втягивание гидравлического поршня, открывая гидравлический поршень будет стекания удобрений на землю, если гидравлическая система управления трактора ненадежно блокируется и отправляет гидравлическое масло назад в бак! Гидравлическая система управления трактора должна быть отремонтирована. Правильный и надежный процесс распределения удобрений зависит от многих параметров. Удельный вес удобрений, размер частиц удобрения, влажность удобрений, скорость ВОМ трактора, скорость передвижения трактора в поле, скорость ветра, угол распределительных дисков удобрений, угол концевых лопастей и тд. Поэтому, все эти параметры должны быть пересмотрены прежде чем начать разброс удобрений и схема руководства должны быть тщательно изучены и точность настроек. В дни, когда ветер слишком сильный, следует избегать внесения удобрений.

7.1. НАСТРОЙКА РУЧКИ РЕГУЛИРОВКИ НОРМЫ УДОБРЕНИЙ

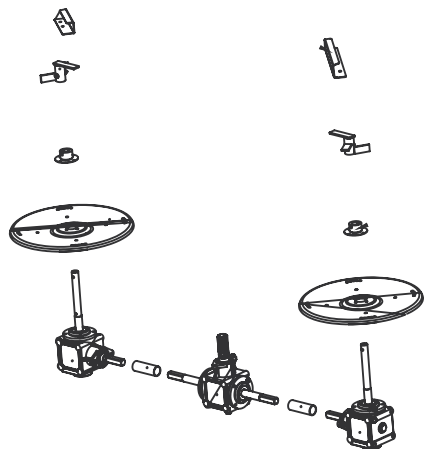
В схеме значения приведены в двух отдельных группах для мочевины и фосфатных удобрений. (Таблица 4).

Эта настройка производится перфорированными листами, находящимися под рычагом регулировки. В листах имеются два ряда отверстий. Эти ряды именуется как А, В (Рис. 6). Также отверстия пронумерованы сверху вниз от 1 до 11.



(Рис.6).

РАЗБРАСЫВАТЕЛИ УДОБРЕНИЙ ДВУХДИСКОВЫЙ ПРИЦЕПНОЙ С КОЛЕСАМИ



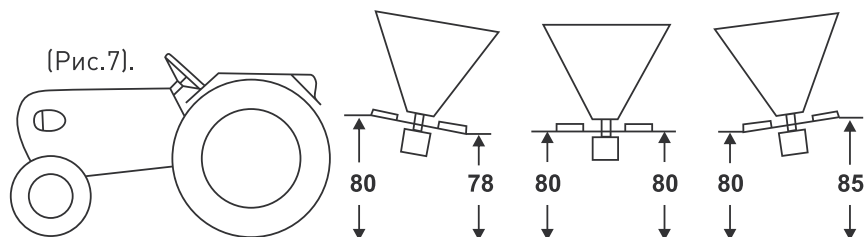
Например, если предположить, что имеется необходимость внесения 40 кг тройного супер фосфата из схемы выбирается значение наиболее близкое к 40 кг. В схеме это значение 39,2. Сверху этого значения в ряду В слева в отверстии № 4. Установив стержень в отверстие №4 в ряду В машина будет расходовать примерно 40 кг удобрения. Еще один фактор, который следует учитывать, является скорость трактора. В нашем примере значение В4-39,2 дано для скорости 7 км/ч. Выходная скорость ВОМ должна быть 540 об/мин. Высота диска от земли должна быть 80 см.

Во втором примере, тоже для тройного суперфосфата количеством в 40 кг выбирается значение 41 кг. Это значение совпадает с отверстием А4. Но скорость в этом случае 8 км/ч.

100 СМ	Скорость трактора 8/12 км		Скорость трактора 10/15 км	
	46% мочевины	1600 об/мин	46% мочевины	1600 об/мин
	46% мочевины 1000 м2 / кг	Тройной суперфосфат 1000 м2 / кг	46% мочевины	Тройной суперфосфат
УГОЛ				
1	2.4	2	1.5	1.2
2	4.1	3.4	2.6	2.1
3	5.3	4.4	3.3	2.7
4	7.4	6.3	4.7	3.9
5	10.1	8.3	6.3	5.3
6	12.2	10.1	7.7	6.3
7	14.4	12	9	7.5
8	16.4	13.5	10.2	8.4
9	18.5	15.4	11.6	9.6
10	20.4	16.8	12.8	10.5
11	22.5	18.8	14.1	11.7
12	24.5	20.3	15.3	12.8
13	26.7	21.8	16.7	13.8
14	33.8	28.8	21	17.4
15	40.5	33.8	25.5	21.2
16	48	39.8	30	24.9
17	55.5	47.3	37.5	32.4

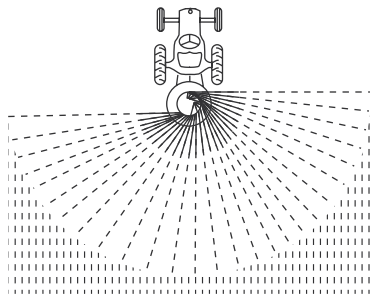
7.2. УГЛЫ МЕТАТЕЛЕЙ УДОБРЕНИЙ

Ширина разброса удобрений увеличивается по мере увеличения высоты дисков и задней части машины. Это обстоятельство регулируется в соответствии с типом удобрений. Для порошкообразных удобрений обычно заднюю часть машины склоняют ближе к земле (Рис. 7).

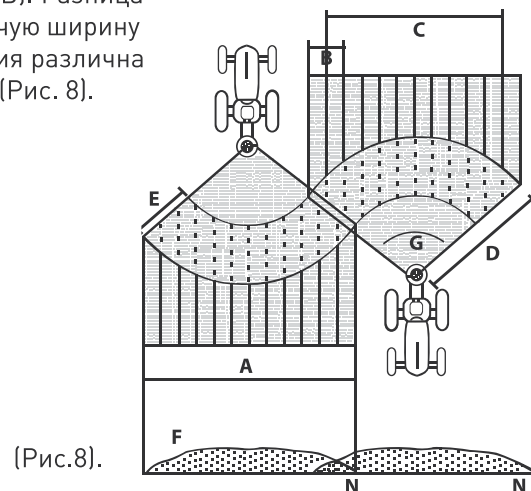


На рисунке расстояние разброса (D) и угол разброса ($G=120...180$) дает нам ширину разброса (A). Но это не является рабочей шириной (C). Распределение удобрения не является однородным на всей ширине разброса (F) вносится меньше удобрений. Для этого необходимо применить складывание (B). Разница складывания и ширина разброса состоит в том, что выдает нам фактическую рабочую ширину (C). А это варьируется в пределах 4-12 метров. Из-за различных свойств удобрения различна ширина окружности распределения (E). Эта определяет ширину складывания (B) (Рис. 8).

Внесение удобрений по краям поля и каналов.



В обе стороны - симметрично



РАЗБРАСЫВАТЕЛИ УДОБРЕНИЙ ДВУХДИСКОВЫЙ ПРИЦЕПНОЙ С КОЛЕСАМИ

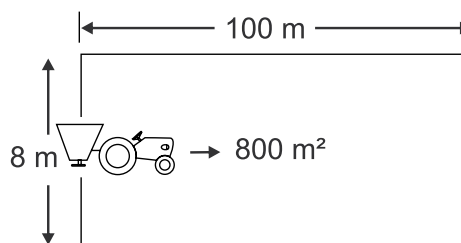
Количество удобрений, которые необходимо внести, регулируется задвижкой выходного отверстия машины или изменением скорости трактора. Если нет заданного графика или есть необходимость проконтролирования количества удобрений настройка производится следующим образом: Вдоль ширины, проходимой трактором, поставить емкости в количестве 7 – 9 шт и размером 1 м на 1 м. Задвижка выходного отверстия машины устанавливается в любое положение. При стабильных оборотах ВОМ трактора в 540 об/мин начать движение. Обеспечить заполнение емкостей удобрением. (Рис. 9). Взвесить каждую емкость отдельно.

Например, если в одной емкости накопилось 20 гр удобрения, то это значит, что на декар разброс удобрений составит 20 кг. Для увеличения или уменьшения количества вносимых удобрений необходимо настроить задвижку или поменять скорость трактора.

Этот пример мало применяется на практике по причине затруднений при взвешивании таких малых доз, как 10-20 гр. Вместо этого, на выход дисков устанавливают мешок или специальное пластиковое устройство (Рис. 11) и на этой основе делается расчет в зависимости от скорости на расстоянии в 100 метров при стабильных оборотах ВОМ в 540 об/мин. Для этого должно быть известно заранее рабочая ширина машины.

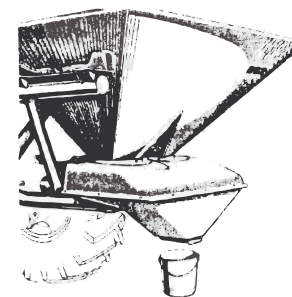
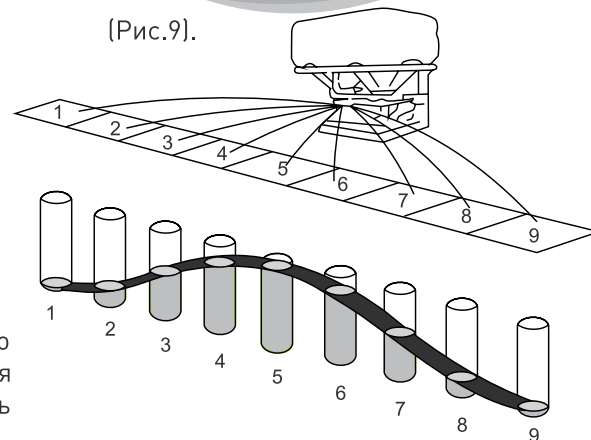
Например: Допустим, что рабочая ширина машины 8 метров на расстоянии в 100 м в мешке накапливается 24 кг удобрений:

$$\begin{aligned} 800 \text{ м}^2 & \quad 24 \text{ кг} \\ 1000 \text{ м}^2 & \quad \times \\ & = 30 \text{ кг удобрений.} \end{aligned}$$



(Рис.10).

(Рис.9).



(Рис.11).

Для увеличения или уменьшения количества вносимых удобрений необходимо настроить задвижку или поменять скорость трактора. Стоит проверить эти настройки на поле. Это может быть сделано из следующей формулы.

$$M = \frac{L \times W \times Gn}{1000}$$

M = Количество удобрений, вносимых за один проход туда-обратно (кг)

L = Расстояние прохода туда-обратно (m)

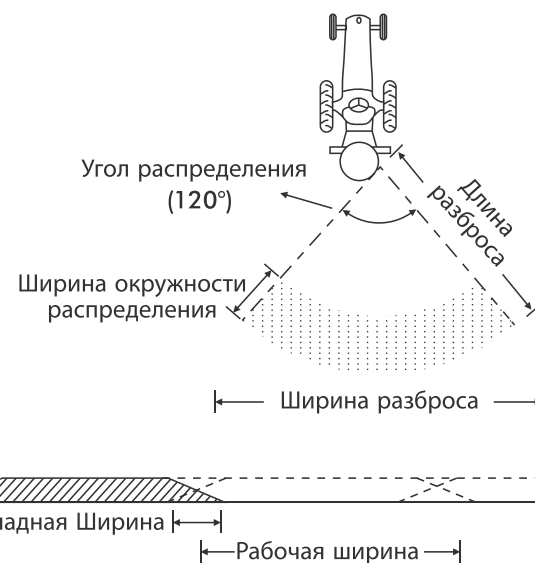
W = Рабочая ширина (m)

Gn = Норма удобрения (кг/ декар)

Значение, полученное в результате проведенного расчета, проверяется путем заливания в машину небольшого количества удобрений. Если норма превышена, то необходимо увеличить скорость или задвинуть задвижку. Если ниже нормы - уменьшить скорость или открыть задвижку.

7.2.1. МАКСИМАЛЬНОЕ РАССТОЯНИЕ РАЗБРОСА УДОБРЕНИЙ

- Варьируется в зависимости окружной скорости дисков,
- высоты дисков от земли,
- положение дисков относительно земли,
- состояния метателей,
- типа и структуры удобрений,
- скорости ветра.



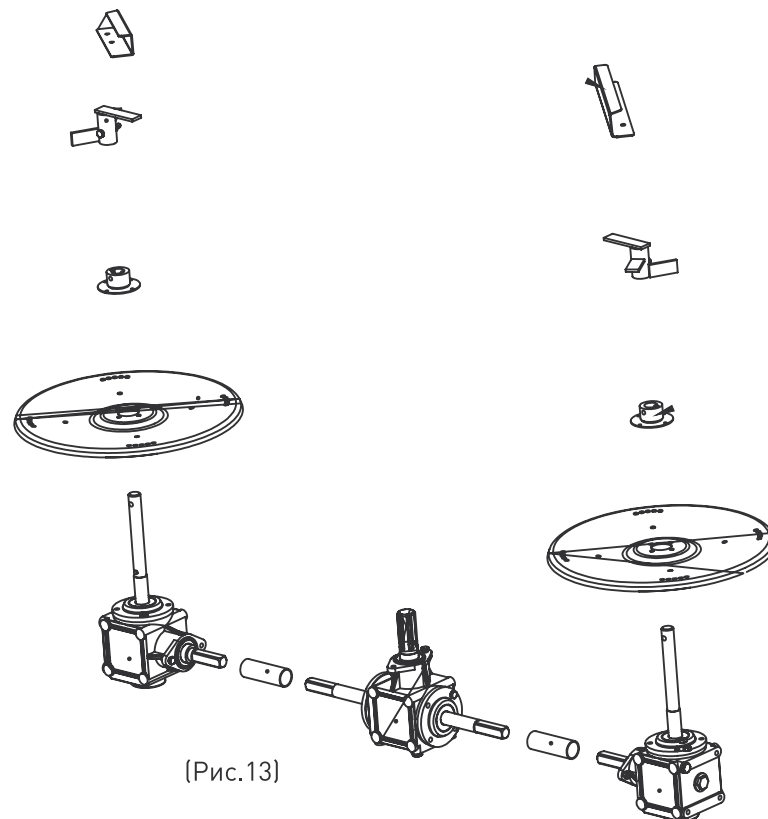
(Рис.12). Распространение удобрений

7.3. ТИП КОРОБКИ ПЕРЕДАЧ

Вес : 30 кг

Масло : 1 L SAE.90EP

Вращение шестерня: 1/1



(Рис.13)

8. ОТДЕЛЕНИЕ ТРАКТОРА ОТ МАШИНЫ

- 1 - Остановите трактор на ровной поверхности, включите стояночный тормоз и установите упоры под колеса.
- 2 - Обеспечьте, чтобы гидравлические рычаги были на одном уровне.
- 3 - Опустите машину вниз на землю с помощью гидравлических рычагов трактора.
- 4 - Откройте стояночную стойку и вставьте штифт.
- 5 - Если ваша машина имеет вал, то отсоедините его от трактора.
- 6 - Удалите давление из гидравлического клапана и снимите гидравлические шланги.
- 7 - Остановите трактор и снимите электрические соединения.
- 8 - Отсоедините штифты трехточечной подвески.

9. ТЕХОБСЛУЖИВАНИЕ

Здесь даны перечни периодически проводимых различных операций по обслуживанию. Низкая стоимость эксплуатации и долговечность машины, зависит от систематического и непрерывного соблюдения правил. Интервалы техобслуживания, перечисленные в данном руководстве, являются только предположительными и учтаны для использования в нормальных условиях. Поэтому, эти сроки могут изменяться в зависимости от таких факторов, как малые или очень пыльные условия работы. Для более тяжелых условий работы необходимо более частое обслуживание. Необходимо очистить от грязи, пыли и инородных материалов места смазки. В противном случае, это уменьшит эффект от смазки.

- Тщательно промыть оборудование после использования.
- Проверить все болты после первых восьми часов работы.
- Для всех смазочных мест использовать качественный смазочный материал. Если ваша машина имеет коробку передач, то в нее следует заливать только качественное трансмиссионное масло. Полностью менять масло коробки передач после 400 часов работы (2 л).

В конце сезона или во длительного консервирования рекомендуется:

- Проверить детали на наличие износа или повреждения, замените если необходимо.
- Затянуть все болты и винты.
- Смажьте все неокрашенные детали. Оборудование защитить нейлоном и так далее.
- Хранить в сухом месте, воспрепятствуйте доступу к машине для посторонних лиц.
- Когда вышеописанный процесс тщательно выполняется до следующего сезона машина будет содержаться в хорошем состоянии.
- Напоследок напоминаем вам, что вы можете всегда обратиться к производителю за помощью или запасными частями.

10. УСТРАНЕНИЕ НЕИСПРАВНОСТЕЙ

№	НЕИСПРАВНОСТЬ	ВОЗМОЖНЫЕ ПРИЧИНЫ	РЕКОМЕНДАЦИИ
1	- Установленное нужное количество удобрений не разбрасывается.	- Скорость трактора отличается от выбранной. - Поле неровное. - Гидравлические рычаги трактора находятся не на одинаковой высоте.	- Машина замедляется, если внесение удобрений ниже нормы и ускоряется при высоком расходе удобрений. - Настройте.
2	- Неравномерный разброс на обе стороны.	- Задвижки отверстий не одинаково открыты.	- В этом случае, проверьте клапаны в полностью открытом или полностью закрытом положениях. Отрегулируйте длину вала шарнира.
3	- Гидравлическая система не получает команды.	- Может быть низкое давление масла трактора.	- Давление отрегулируйте. - Откройте клапан.
4	- Несмотря на то, что гидросистема находится в закрытом положении, она через некоторое время самопроизвольно открывается.	- Может быть низкое гидравлическое давление трактора. Пружины слишком сильные для гидравлической силы.	- Отремантировать гидравлику трактора. - Заменить пружины.
5	- Удобрение не достигает желаемой рабочей ширины.	- Количество оборотов ВОМ превышает 540 об/мин, например, ВОМ работает с 1000 об/мин. Или может быть более низкая скорость.	- Обеспечить 540 об/мин.
6	- Машина с трактором не работают параллельно.	- Проверьте длину среднего подвесочного рычага.	- Настроить.

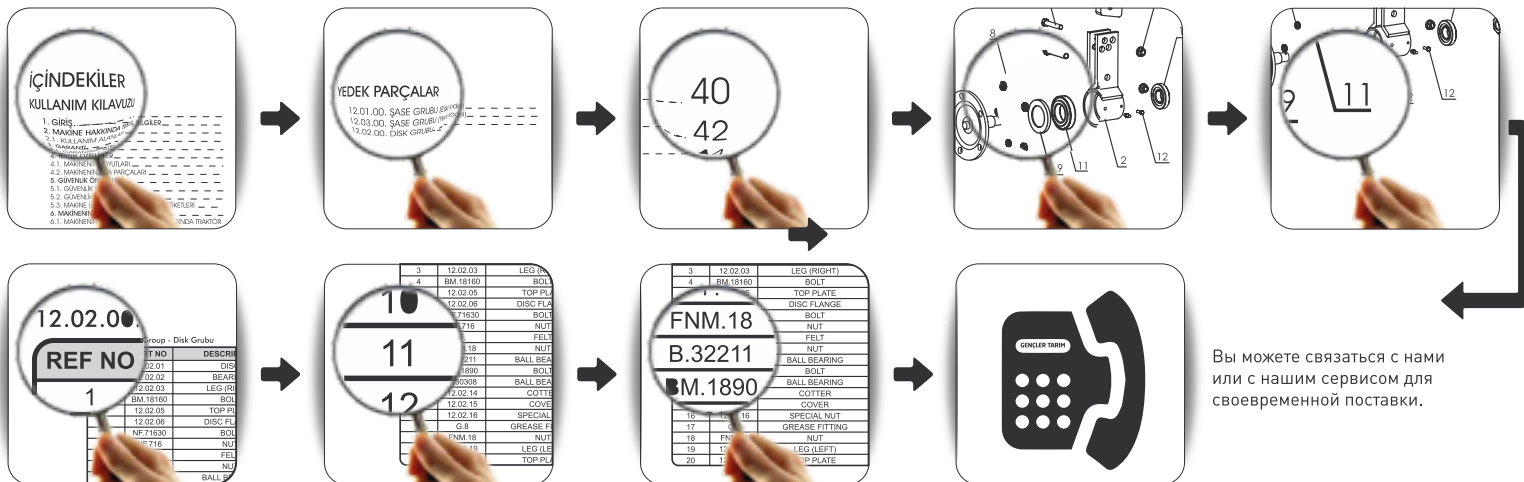
(Таблица 6)

11. КАК ПОЛЬЗОВАТЬСЯ КАТАЛОГОМ ЗАПЧАСТЕЙ?

Используя каталог запчастей ваши сотрудники могут легко найти необходимые детали и связаться с нами или с нашим сервисом для своевременной поставки. В каталоге детали показаны визуально и пронумерованы в таблице. Ссылку на запчасть вы можете найти в таблице под заголовком '№'. В том же ряду номер запчасти указан в 'ДЕТАЛЬ №', название в 'НАЗВАНИЕ ДЕТАЛИ', 'КОЛ-ВО' и 'СВОЙСТВА'.

11.1. ПОШАГОВЫЙ ПОИСК НЕОБХОДИМОЙ ДЕТАЛИ

- 1- Найти необходимую группу в странице «Содержание»,
- 2- В странице с рисунком запчастей найдите '№' детали,
- 3- Из таблицы найдите ряд '№',
- 4- Найдите ряд и укажите в заказе "ДЕТАЛЬ №".



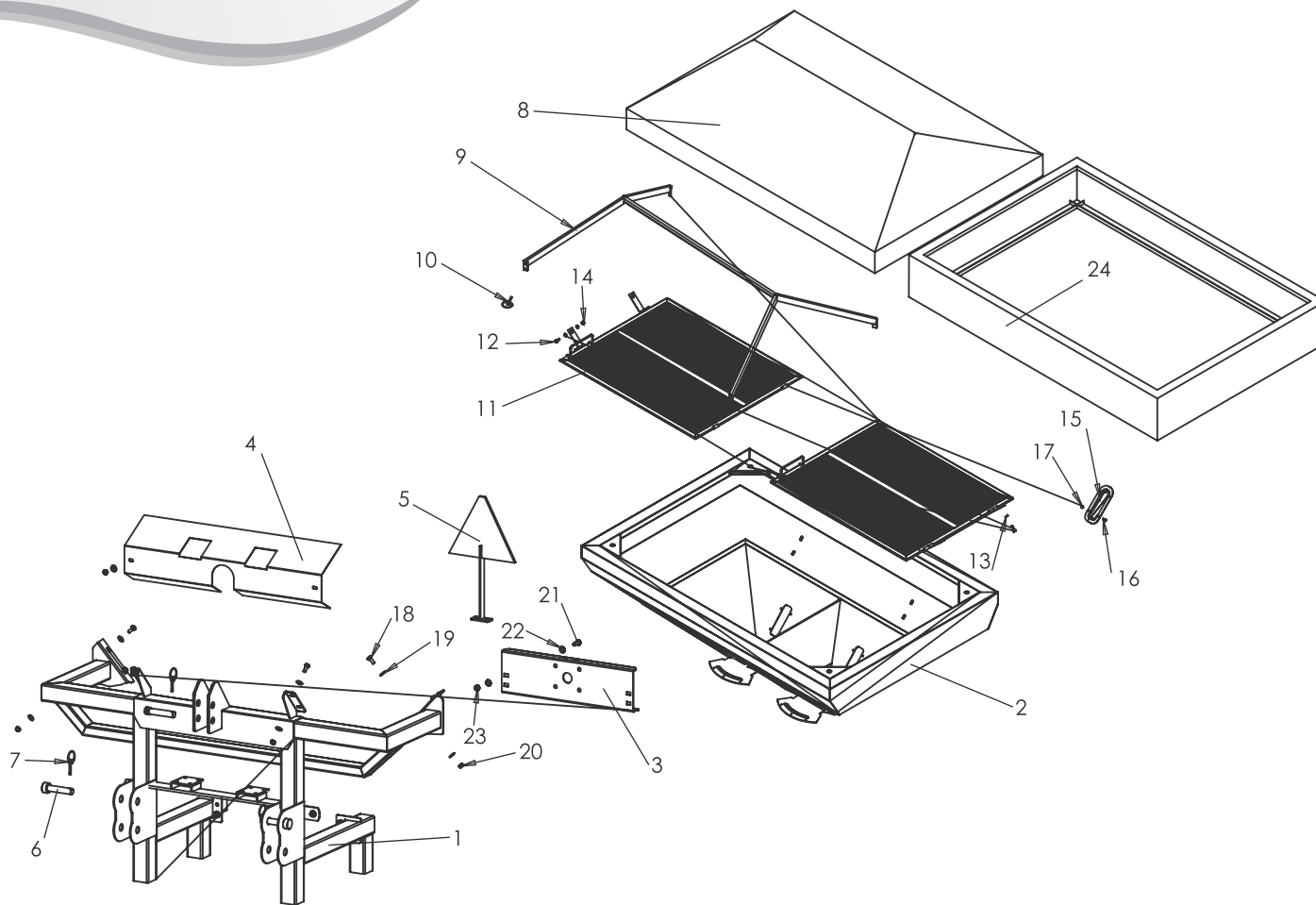
Вы можете связаться с нами или с нашим сервисом для своевременной поставки.

РАЗБРАСЫВАТЕЛИ УДОБРЕНИЙ ДВУХДИСКОВЫЙ
ПРИЦЕПНОЙ С КОЛЕСАМИ



ЗАПАСНЫЕ ЧАСТИ

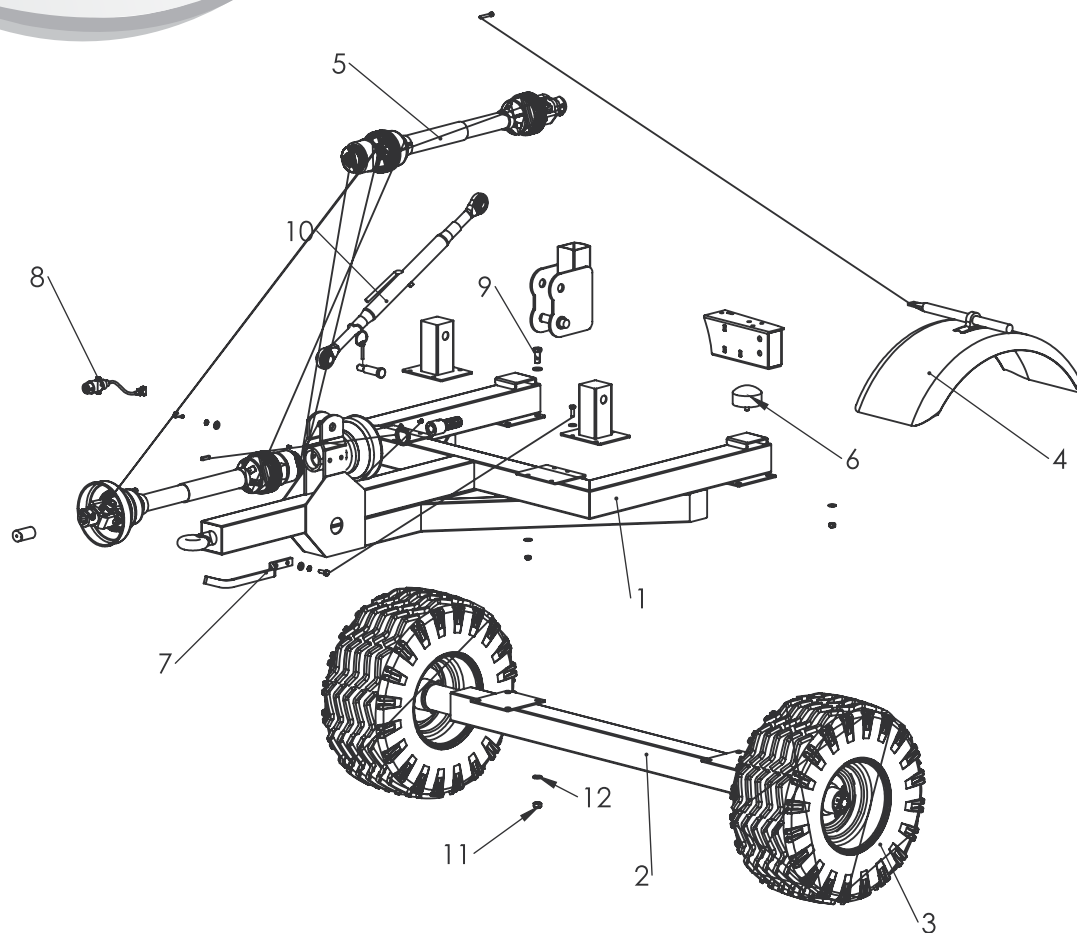
AXN T - 2500, 3000, 3500 лт (100 см)



РАЗБРАСЫВАТЕЛИ УДОБРЕНИЙ ДВУХДИСКОВЫЙ ПРИЦЕПНОЙ С КОЛЕСАМИ

ГРУППА ШАССИ ПАРНОДИСКОВОГО AXN T 2500, 3000, 3500 лт (100 см)

№	ДЕТАЛЬ №	НАЗВАНИЕ ДЕТАЛИ	КОЛ-ВО
1	AXN-01.01	Шасси	1
2	AXN-01.02	Бункер	1
3	AXN-01.03	Подставка коробки	1
4	AXN-01.04	Ограждение	1
5	AXN-01.05	Опора бункера	1
6	AXN-01.06	Боковой штифт	1
7	AXN-01.07	Пружинные щипцы	2
8	AXN-01.08	Тент	1
9	AXN-01.09	Каркас тента	1
10	AXN-01.10	Штифт каркаса	4
11	AXN-01.11	Сито	2
12	AXN-01.12	M8X20 Болт	4
13	AXN-01.13	M8 Шайба	8
14	AXN-01.14	M8 гайка	4
15	AXN-01.15	Указатель	2
16	AXN-01.16	M6X15 Болт	8
17	AXN-01.17	M6 гайка	8
18	AXN-01.18	M10X25 Болт	14
19	AXN-01.19	M10 Шайба	28
20	AXN-01.20	M10 гайка	14
21	AXN-01.21	M12X30 Болт	4
22	AXN-01.22	M12 Шайба	8
23	AXN-01.23	M12 гайка	4
24	AXN-01.24	Дополнение бункера	1

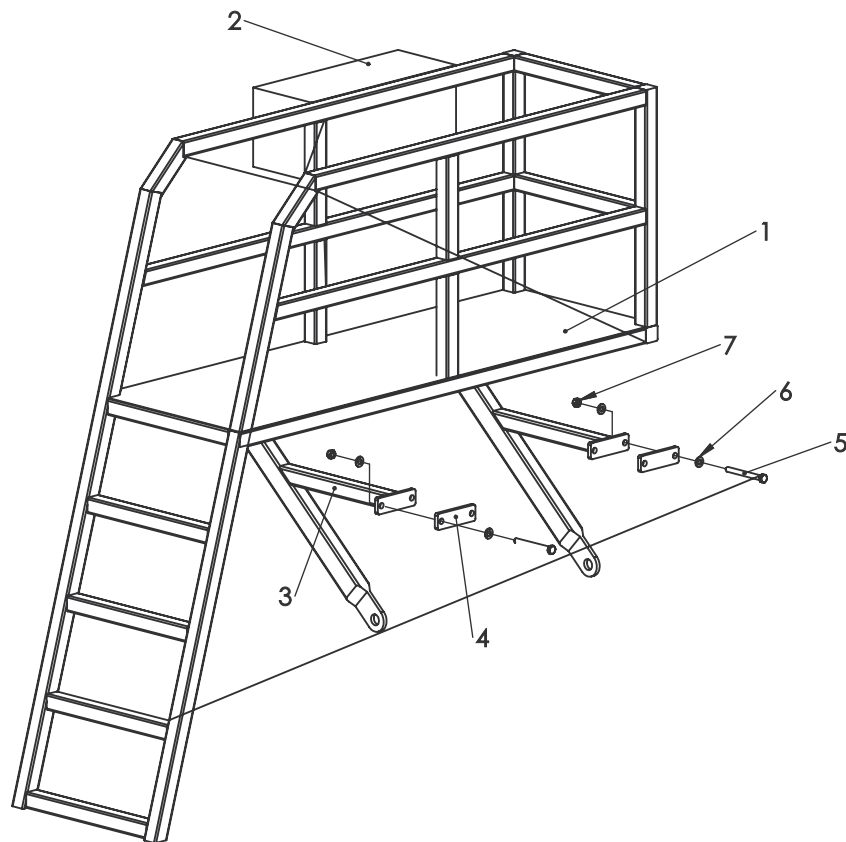


РАЗБРАСЫВАТЕЛИ УДОБРЕНИЙ ДВУХДИСКОВЫЙ ПРИЦЕПНОЙ С КОЛЕСАМИ

ГРУППА ШАССИ БУКСИРОВКИ

AXN T 2500, 3000, 3500 лт (100 см)

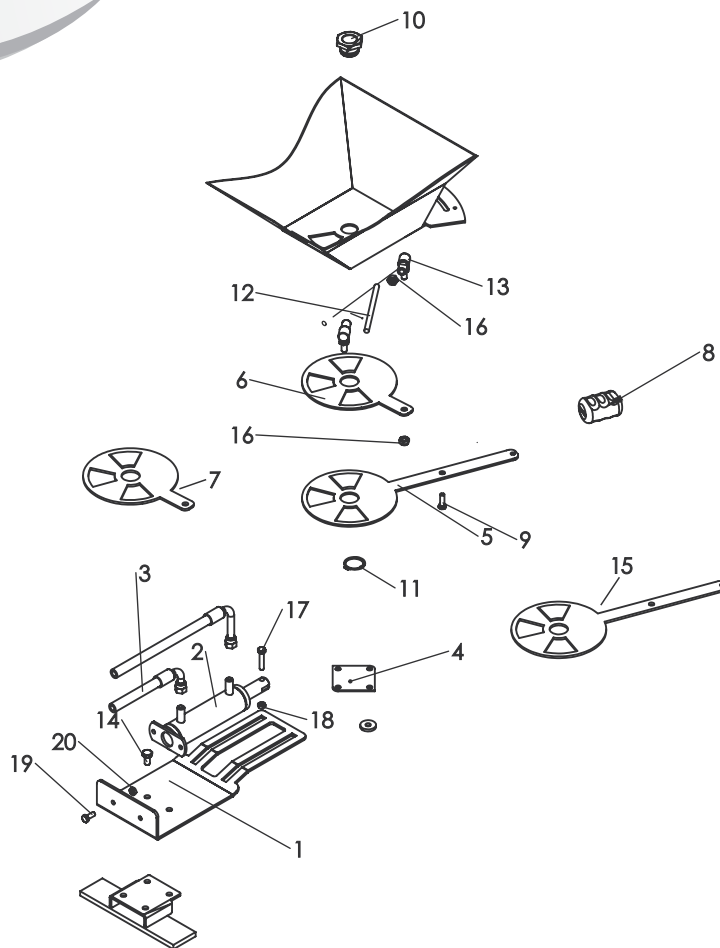
№	ДЕТАЛЬ №	НАЗВАНИЕ ДЕТАЛИ	КОЛ-ВО
1	AXN-02.01	Шасси	1
2	AXN-02.02	Колесный вал	1
3	AXN-02.03	Колесо, левая-правая	2
4	AXN-02.04	Брызговик, левая-правая	2
5	AXN-02.05	Вал	2
6	AXN-02.06	Клин	2
7	AXN-02.07	Ручка вала	1
8	AXN-02.08	Разъем фонаря	1
9	AXN-02.09	M10X25 Болт	8
10	AXN-02.10	Рычаг баланса	2
11	AXN-02.11	M10 гайка	8
12	AXN-02.12	M10 Шайба	16



ГРУППА ДЕТАЛЕЙ БАЛКОНА

AXN T 2500, 3000, 3500 лт (100 см)

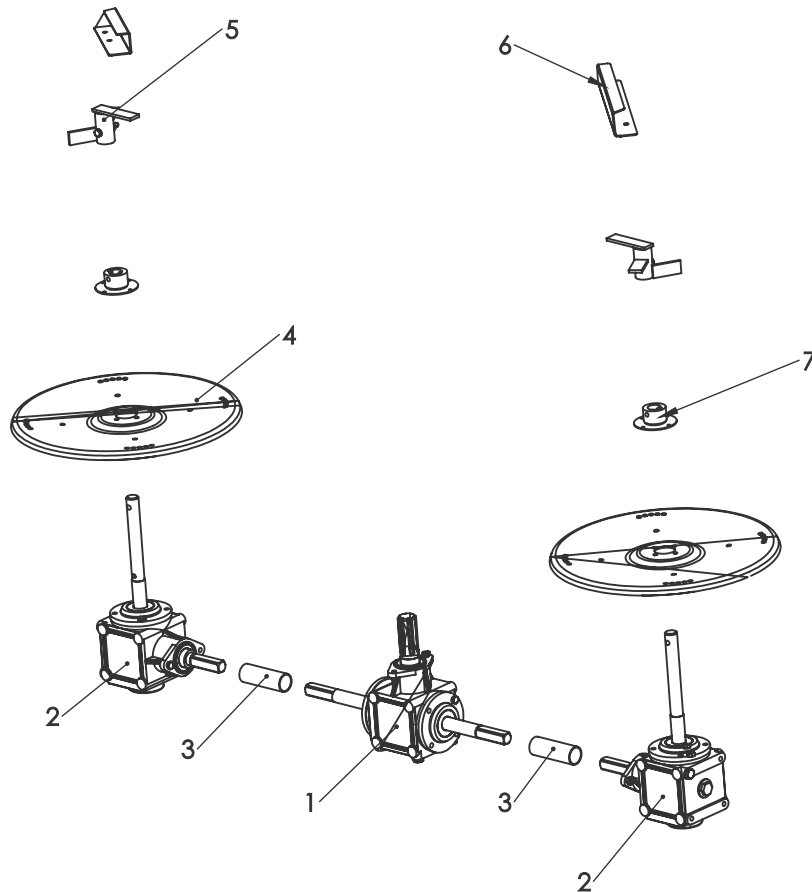
№	ДЕТАЛЬ №	НАЗВАНИЕ ДЕТАЛИ	КОЛ-ВО
1	AXN-03.01	Шасси лестницы	1
2	AXN-03.02	Ящик для инструментов	1
3	AXN-03.03	соединительный стержень	2
4	AXN-03.04	соединительная пластина	4
5	AXN-03.05	M12X120 Болт	4
6	AXN-03.06	M12 Шайба	8
7	AXN-03.07	M12 гайка	4



РАЗБРАСЫВАТЕЛИ УДОБРЕНИЙ ДВУХДИСКОВЫЙ ПРИЦЕПНОЙ С КОЛЕСАМИ

ГРУППА ГИДРАВЛИЧЕСКОГО БЛОКА AXN T 2500, 3000, 3500 лт (100 см)

№	ДЕТАЛЬ №	НАЗВАНИЕ ДЕТАЛИ	КОЛ-ВО
1	AXN-04.01	Подставка подъемника	2
2	AXN-04.02	Комплект подъемника	2
3	AXN-04.03	Масляный шланг	4
4	AXN-04.04	Регулировочная пластина на конце подъемника	1
5	AXN-04.05	Ракетка с длинной ручкой, правая	1
6	AXN-04.06	Ракетка с короткой ручкой, правая	1
7	AXN-04.07	Ракетка с короткой ручкой, левая	1
8	AXN-04.08	Пластиковая труба	2
9	AXN-04.09	M8X30 Болт	2
10	AXN-04.10	Болт листа основания	2
11	AXN-04.11	Стопорное кольцо	2
12	AXN-04.12	Регулировочный стержень	2
13	AXN-04.13	Шарнир	4
14	AXN-04.14	M10X20 Болт	2
15	AXN-04.15	Ракетка с длинной ручкой, левая	1
16	AXN-04.16	M10 гайка	4
17	AXN-04.17	5/8 Болт	1
18	AXN-04.18	5/8 Фиберная гайка	2
19	AXN-04.19	M8X20 Болт	2
20	AXN-04.20	M8 гайка	2



РАЗБРАСЫВАТЕЛИ УДОБРЕНИЙ ДВУХДИСКОВЫЙ ПРИЦЕПНОЙ С КОЛЕСАМИ

ГРУППА ТРАНСМИССИИ

AXN T 2500, 3000, 3500 лт (100 см)

№	ДЕТАЛЬ №	НАЗВАНИЕ ДЕТАЛИ	КОЛ-ВО
1	AXN-05.01	Коробка передач	1
2	AXN-05.02	Коробка передач (правый-левый)	2
3	AXN-05.03	Проходная труба	2
4	AXN-05.04	Диски	2
5	AXN-05.05	Смеситель	2
6	AXN-05.06	Лопастаи разбрасывателя	4
7	AXN-05.07	Фланец диска	2



РУКОВОДСТВО ПО
ЭКСПЛУАТАЦИИ И
ЗАПАСНЫЕ ЧАСТИ



OSB. Büyük Kayacık Mh. Güneştepe Sk.
No: 9 Selçuklu / KONYA / TÜRKİYE

Tel: +90 332 345 40 87 Fax: +90 332 345 40 88
info@axano.com.tr / sales.axano@gmail.com



WWW
axano
com.tr