



Косилка-измельчитель роторная

КИР-1,5М

Техническое описание и
инструкция по эксплуатации

п. Орловский

СОДЕРЖАНИЕ

1. Назначение и область применения	3
2. Технические данные	3
3. Устройство и работа косилки	5
4. Схема косилки и технологический процесс	5
5. Устройство составных частей косилки-измельчителя	5
6. Требования безопасности	8
7. Сборка косилки-измельчителя	9
8. Подготовка к работе	10
9. Пуск. Обкатка	10
10. Порядок работы	11
11. Возможные неполадки в работе и способы их устранения	12
12. Техническое обслуживание	14
13. Смазка косилки-измельчителя	15
14. Транспортирование	16
15. Хранение косилки-измельчителя	16
Приложение 1, 2	19

Введение

Техническое описание и инструкция по эксплуатации предназначена для трактористов, механиков и других лиц, прошедших подготовку по техническому использованию и обслуживанию косилок и служат для изучения устройства и правил эксплуатации косилки-измельчителя роторной КИР-1,5М. Кроме того, изложены основные сведения по регулировкам и техническому обслуживанию, приведены способы устранения возможных неисправностей косилки.

1. НАЗНАЧЕНИЕ И ОБЛАСТЬ ПРИМЕНЕНИЯ.

Скашивание, измельчение и погрузка в транспортные средства многолетних сеянных и естественных трав, подсолнечника и других силосных культур для зеленой подкормки животных в весенне-летне-осенний период, или для уборки вышеперечисленных культур на силос.

Скашивание, измельчение и разбрасывание по полю пожнивных остатков сорго, подсолнечника, кукурузы, ботвы картофеля и других культур. Подбор скошенных растений из валков с одновременным их измельчением.

Погрузка измельченной массы производится в прицеп ПТУ-10С или кормораздатчик ПТУ-10К прицепленный к косилке или в рядом идущий тракторный прицеп или автомашину.

Косилка-измельчитель роторная КИР-1,5М предназначена для использования в коллективных и фермерских животноводческих хозяйствах всех климатических зонах России.

2. ТЕХНИЧЕСКИЕ ДАННЫЕ.

2.1. Технические данные косилки-измельчителя роторной КИР-1,5 приведены в табл. 1.

Таблица 1.

НАИМЕНОВАНИЕ	ЕД. ИЗМ. М.	ЗНАЧЕНИЯ
1	2	3
Тип косилки		прицепная, роторная
Агрегатируется		с тракторами класса 1.4Т
Привод		от ВОМ трактора с частотой вращения 540 об/мин
Ширина захвата косилки	м	1,5
Производительность за 1 ч основного времени	т	не менее 15
Рабочая скорость	км/ч	до 10
Транспортная скорость	км/ч	до 20

1	2	3
Габаритные размеры агрегата		
в рабочем положении:	мм	4700
длина	мм	2400
ширина	мм	3950
высота		
в транспортном положении:	мм	4100
длина	мм	2400
ширина	мм	3950
высота		
Масса косилки	кг	960 ± 45
Число оборотов барабана	об/мин	1500
Степень измельчения растений по длине резки:		
до 50 мм	%	50
50...100 мм	%	25
свыше 100 мм	%	25
Количество молотковых ножей	шт.	28
Погрузочная высота	м	3,5
Однородность измельченного продукта	%	56
Трудоемкость составления агрегата:		
-для работы	чел.ч.	0,08
-для транспортировки	чел. ч.	0,08
Гарантийный срок службы	мес.	12
Коэффициент готовности		0,97
Коэффициент надежности		0,99
Число обслуживающего персонала	человек	1 тракторист
Минимальная высота среза	мм	50
Максимальная высота среза	мм	400

3. УСТРОЙСТВО И РАБОТА КОСИЛКИ.

Основной рабочий орган - барабан /рис. 7/ смонтированный на двух боковых, приваренных к основной раме 3 /рис. 3/

На раме расположен редуктор 2, который передает движение от карданного вала 1 через клиноременную передачу на барабан. Агрегатирование косилки с трактором осуществляется при помощи снечи 4, которая соединена шарнирно с основной рамой и удерживается в рабочем положении талрепом 5. Машина в стационарном положении ставится на опорную ножку 6. Ходовая часть машины состоит из двух пневматических колес 7 смонтированных на раме через опору 8, которые регулируются по ширине колеи и по высоте среза.

На основной раме смонтирован продуктопровод, состоящий из: конфузора 9, переходника 10, поворотной части 11 и диффузора 12, которые используются при подаче измельченной массы в прицеп прицепленный к косилке. При погрузке измельченной массы в рядом идущее транспортное средство применяется удлинитель 13, который устанавливается между поворотной частью и диффузором /kozyрек/.

Положение поворотной части изменяется за счет привода червячной передачи ручкой 14 через шарнир карданного типа 15 /рис.3/ /Вид сбоку/.

Положение диффузора регулируется ручкой 16 посредством стального каната 17, который занимает разные положения по длине зубчатого кронштейна.

4. СХЕМА КОСИЛКИ И ТЕХНОЛОГИЧЕСКИЙ ПРОЦЕСС

Технологический процесс протекает следующим образом /рис. 6/.

При движении косилки передний щит 5 с противорежущими ножами 6 наклоняет растение. Молотковые ножи барабана 8, закрепленные шарнирно на валу барабана, встречая на своем пути наклонные стебли растений, скашивают их, измельчают и выбрасывают измельченную массу в желоб, состоящий из секций 1, 2, 3 откуда с помощью воздушного потока, развиваемого барабаном 8 и диффузором 10 направляется в транспортное средство.

5. УСТРОЙСТВО СОСТАВНЫХ ЧАСТЕЙ КОСИЛКИ-ИЗМЕЛЬЧИТЕЛЯ.

5.1 Барабан косилки /ротор/ /рис.7/ является основным рабочим органом машины, от качества сборки и правильной эксплуатации, которого зависит работа косилки.

Барабан представляет собой трубу, в которую вварены цапфы 2.

На поверхности трубы расположено 28 пар пружин 3 для присоединения кронштейнов молотковых ножей. Кронштейны крепятся на пальцах 21 с помощью болта 14, пружинной шайбой 18 и гайкой 16.

При эксплуатации машины особое внимание следует обращать на состояние пальцев 21.

Износ пальцев вызывает сильную вибрацию и выводит машину из состояния равновесия, разрушая ее.

В случае выхода из строя одного ножа и замены его новыми, вес ножа должен быть равен весу противоположного. Разница в весе двух противоположных ножей не должна превышать ± 5 граммов. Работа с поврежденным ножом приводит к сильной вибрации, что разрушает машину.

Барaban вращается на двух сферических шариковых подшипниках, установленных в лопатчатых корпусах, которые закреплены на раме при помощи болтов 15, пружинных шайб и гаек 17.

Необходимо регулярно производить затяжку пальцев 21 с моментом затяжки 1,2-1,4 Нм, так как ослабленные затяжки пальцев приводит к усиленному износу болта, что вызывает сильную вибрацию и приводит к выходу из строя машину.

5.2 Передний щит с противорежущими ножами /Рис. 8/ представляет собой коробку, собранную из двух деталей.

В нижней части щита расположена спинка ножа 3, с установленными на ней противорежущими ножами 4.

Зазор между молотилками и противорежущими ножами должен составлять 12...18 мм и выставляется в стационарных условиях путем перемещения спинки ножей, для чего в последней предусмотрены пазы. При уборке кукурузы на силосе спинка с противорежущими ножами должна быть перевернута, чтобы не затуплялись ножи.

При эксплуатации необходимо обращать особое внимание на состояние болтов 6, крепящих спинку ножа к щиту, т.к. ослабление болтов и не своевременная подтяжка приводит к поломке машины.

5.3. Привод косилки состоит из карданной передачи /Рис. 9/ и конического редуктора /Рис. 10/.

Карданная передача имеет два шарнира 3, шлицевой вал 2, трубчатый вал со шлицевой втулкой 4.

Вращение от вала отбора мощности трактора через карданный вал передается редуктору. Редуктор служит для передачи движения от кардана к измельчающему барабану, через клиноременную передачу. Передаточное отношение редуктора -1,85. Редуктор состоит из разъемного корпуса 1, в котором на валах 2,3 установлены две конические шестерни. В корпусе редуктора предусмотрено смотровое окно, закрытое крышкой 4. Ведомый и ведущий валы установлены на роликоподшипниках, регулировка осуществляется с помощью прокладок 7.

Масло для смазки деталей редуктора заливается через смотровое окно до уровня указанного на контрольном щупе. Для слива масла предусмотрено сливное отверстие. На ведомом валу редуктора установлен шкив 5 клиноременной передачи. На кронштейне поддерживающим стакан ведомого вала имеются места для крепления щитка ограждения 9.

5.4. Рама косилки-измельчителя представляет собой сварную конструкцию.

На поперечных связях рамы, главными из которых являются боковины, устанавливаются барабан и боковые стенки желоба косилки. Продольными связями рамы служит квадратная труба, к которой крепятся опоры /кронштейны/ ходовых колес, передний швеллер и задний кожух, являющийся основанием для крепления желоба. В передней части укреплены редуктор и площадка сннца.

Элементы левой рамы связаны между собой дополнительным раскосом /Рис. 11/

5.5 Ходовая часть имеет два пневматических колеса. Ступица колеса 1 установлена на оси на двух шариковых подшипниках. Ось колеса 2 вварена в щеки 3, которые в свою очередь, жестко закреплены на оси 4 кронштейна 5. Освобождая болт 6 и поворачивая колесо вокруг оси 4 до совмещения соответствующих отверстий на щеках 3 с отверстием в кронштейне 5, можно произвести регулировку положения рамы и барабана по высоте среза.

При транспортировке косилки на далекое расстояние, колеса переставить в транспортное положение, переместив болт 6 в нижнее отверстие щеки 3. Предварительно поддомкратить колесо согласно места установки домкрата, а потом переставить./

Регулирование ширины колес косилки-измельчителя достигается при освобождении накладки 7 и перемещении кронштейна 5 вдоль квадратной трубы 8 /Рис. 11/.

Правое колесо не должно выступать за габариты режущего барабана.

5.6. Сница косилки /Рис. 12/. К передней части рамы косилки через ось 1 и регулируемой стяжкой 2 /талреп/ укреплен площадка сннца 3, к которой на оси 4 шарнирно закреплена сница.

На площадке расположены три радиальных отверстия /Рис. 12/. Совмещая отверстия, сннца с соответствующим отверстием на площадке сннца устанавливают, соответственно, в рабочее или транспортное положение.

5.7. В верхней части установлена поворотная часть желоба 1 /Рис. 13/, которая предназначена для распределения измельченной массы по ширине тележки, прицепленной к косилке-измельчителю, а также для направления измельченной массы в рядом идущее транспортное средство при расположении поворотной части в крайнем левом положении /по ходу движения косилки/.

5.8. В основании поворотной части установлены ролики, которые перекатываются по полке угольника верхней части желоба. Места трения подлежат периодической смазке для чего в основании поворотной части предусмотрено две пресс-масленки. В основании поворотной части косилки закреплен червячный сектор /Рис. 13/. В верхней части желоба на специальном кронштейне, на двух подшипниках скольжения, установлен вал червяка. На валу имеющем отверстие с помощью штифта закреплена червяк 5. В передней части вала расположен шарнир, который связывает вал червяка с ручкой 14 /Рис. 3/. При вращении рукоятки в ту или другую сторону происходит поворот верхней

части косилки. Для регулировки диффузора на верхней части желоба предусмотрен кронштейн с закрепленной на нем планкой. Планка имеет зубцы и соединена с диффузором стальным канатом. Изменения положения диффузора осуществляется путем изменения положения планки, которая фиксируется в определенном положении подпружиненным фиксатором, входящем в зацепление с зубцами планки.

6. ТРЕБОВАНИЯ БЕЗОПАСНОСТИ.

ПРИ РАБОТЕ КОСИЛКИ-ИЗМЕЛЬЧИТЕЛЯ КИР-1,5.

НЕОБХОДИМО СОБЛЮДАТЬ ПРАВИЛА ТЕХНИКИ БЕЗОПАСНОСТИ!

1. Нельзя чистить, смазывать, регулировать детали машины, если она находится в движении.
2. Не допускается во время работы косилки присутствие посторонних лиц в непосредственной близости от машины.
3. Перед началом работы необходимо проверить надежность крепления рабочих органов и установку всех щитков.
4. При отсоединении косилки-измельчителя от трактора необходимо положить под колеса подкладки. Не оставляйте карданный вал на ВОМ трактора.
5. Погрузку машины на транспортное средство и выгрузку из них производить с помощью погрузчика грузоподъемностью не менее 10000 Н / 1000 кг/.
6. Зачаливание косилки производить тремя стропами за специально предусмотренные места на раме и прицепную скобу сннца. При этом сннца должна быть установлена и закреплена в транспортном положении.
7. Косилка-измельчитель должна быть увязана в кузове, перемещение ее в кузове не допускается.
8. Транспортируйте косилку при закрытых бортах автомобиля или прицепа.
9. Допускается транспортировка косилки на собственных колесах, при этом сннца должна быть установлена и закреплена в транспортном положении, а скорость передвижения не должна превышать 20 км/ч. Дополнительное крепление косилки к трактору – страховочной цепью.
10. При агрегатировании косилки с трактором, а также при проведении технического обслуживания и ремонта руководствоваться правилами техники безопасности при производстве слесарно-сборочных работ.
11. К работе на агрегате трактора с косилкой допускаются лица имеющие необходимые знания по устройству и эксплуатации косилки, прошедшие инструктаж по технике безопасности и имеющие удостоверение на право управлять трактором.

7. СБОРКА КОСИЛКИ-ИЗМЕЛЬЧИТЕЛЯ.

Косилка-измельчитель поступает в хозяйства в частично разобранном виде. Сборку косилки производить в следующей последовательности:

1. Установить раму косилки с собранными на ней колесами и конфузуром на ровную площадку с твердой поверхностью.
2. Присоединить площадку сннца к раме косилки, совместив проушины на раме и площадке, вставив в них ось 1/Рис. 12/ и одев шайбу диаметром 25 мм на ось, зашплинтовать шплинтом 6,3*45. Зафиксировать площадку сннца в горизонтальном положении, соединив проушины на площадке с отверстием в стойке рамы стяжкой гайкой 2 осями диаметром 25*65, шайбой диаметром 25 и зашплинтовать шплинтом диаметром 6,3*45.
3. Установить косилку на опору 6/Рис. 3/ для чего необходимо перевести ее из горизонтального положения в вертикальное положение и зафиксировать ее осью диаметром 14 мм и шплинтом 3,2*20.
4. Ослабить гайки болтов закрепляющих редуктор и опору стакана редуктора. Снять предохранительный щиток со шкива редуктора. Расконсервировать ремни и одеть их на шкива барабана и редуктора. Натянуть ремни, перемещая редуктор к передней части машины натяжными винтами, при этом ось редуктора должна быть параллельна оси барабана. Затянуть гайки болтов закрепляющих редукторов и опору стакана редуктора. Одеть предохранительный щиток на шкив редуктора.
5. Закрепить к конфузору комплект: переходник, поворотную секцию и диффузор при помощи болтов М12*25-14 шт. Для предотвращения задиранья листов измельченной массой и посторонними предметами между рамкой конфузора и рамкой переходника необходимо установить сглаживающие пластины в форме уголков. Пластины должны быть направлены полкой по ходу движения измельченной массы, а полка с отверстиями устанавливается между уголками рамки и зафиксированы болтами, закрепляющие переходник на рамке конфузора. При сборке продуктопровода необходимо иметь ввиду, что вариант для задней подачи измельченной массы в прицеп, необходимо выполнить без удлинителя и раскосов, а для боковой подачи между поворотной секцией и диффузором ставится удлинитель закрепленный дополнительно двумя раскосами и болтами М10*25 с полукруглой головкой и квадратным подголовником – 4шт.
6. После сборки продуктопровода необходимо соединить диффузор и рычаг управления диффузора стальным канатом, продев его в отверстия рычага управления и рычага на диффузоре и зафиксировать петлю зажав концы каната планками и болтом М6*25. Козырек должен быть направлен в переднюю часть прицепа, а подпружиненный фиксатор должен войти в

зацепление с верхним зубом рычага управления. По мере заполнения прицепа диффузор направляет измельченную массу к задней части прицепа, при этом фиксатор на рычаге управления перемещается по зубцам вниз.

7. Ось червяка необходимо соединить с рычагом поворота, при этом втулка шарнира одевается на ось червяка и совместив отверстия на оси и втулке зафиксировать шплинтом 5*45. При работе косилки рычаг защелкивается в прижимах расположенных на боковине конфузора.
8. Карданный вал соединить со шлицевым валом редуктора, при этом необходимо совместить отверстие в проушине вилки с проточкой на валу редуктора, вставить в отверстие вилки специальный болт и затянув корончатой гайкой зашплинтовать его.

8. ПОДГОТОВКА К РАБОТЕ.

1. Оборудуйте трактор тягово-сцепным устройством ТСУ-1-Ж при этом прицепную вилку не устанавливать.
2. Прицепите косилку-измельчитель к поперечине со смещением от оси трактора на одно отверстие вправо по ходу машины и закрепите страховочной цепью.
3. Соедините карданный вал с ВОМ трактора, поставив рычаг управления ВОМ на тракторе в среднем (нейтральном) положении.

При монтаже карданной передачи необходимо сладить, чтобы вилки шарниров, обращенные к телескопической части, лежали в одной плоскости.

4. Проверьте! Хорошо ли смазан шлицевой вал и втулка карданной передачи; только в этом случае возможно телескопирование шлицевого вала при большой нагрузке.
5. Проследите за установкой рамы машины по высоте. Не допускается слишком низкая установка-в этом случае молотковые ножи будут цепляться за землю.
6. Проверьте натяжение ремней. Прогиб ремня в натянутом состоянии должен соответствовать /Рис. 15/.
7. Проверьте наличие необходимого зазора между молотковыми ножами и противорезающими пластинами. Зазор должен быть 12...18 мм.
8. Проверьте наличие молотковых ножей и противорезающих пластин.
9. Проверьте отсутствие посторонних предметов внутри продуктопровода и в режущем аппарате.
10. Проверьте надежность крепления резьбовых соединений, щитков ограждений, смотровых и вспомогательных люков.

9. ПУСК. ОБКАТКА.

1. Перед пуском агрегата убедитесь в полной безопасности включения рабочих органов.

2. Включите двигатель трактора и поднимите снизу косилки гидравлической прицепного устройства трактора.
3. При частоте вращения двигателя 500-600 об/мин. плавно включите ВОМ трактора, налюбода за правильностью работы механизмов.
4. Обкатку на холостом ходу проводите а течение 20 минут, после чего выключите ВОМ и двигатель трактора. Произвести тщательный осмотр косилки, состояние редуктора, подшипниковых узлов, при необходимости во время устраняйте, замеченные недостатки.

10. ПОРЯДОК РАБОТЫ.

Для успешной и длительной работы косилки-измельчителя необходимо чтобы механизатор хорошо изучил особенности конструкции косилки, тщательно подготовил ее к работе и соблюдая в процессе эксплуатации рекомендации, изложенные в настоящем техническом описании.

1. Транспортирование косилки-измельчителя к месту работы и обратно прицепленной к трактору с переведенными в транспортное положение сницей. Скорость транспортирования не должна превышать 20 км/ч.
2. Перед началом работы переведите и закрепите в рабочем положении сницу.
3. Установите необходимую высоту среза путем изменения положения колес, поддомкрачивая колесо в месте установки домкрата.
4. Направте поворотную часть продуктопровода в сторону транспортного средства, прицепленного к косилке или рядом движущегося, а диффузор направьте в переднюю часть прицепа. Подпружиненный фиксатор рычага управления диффузора должен находится в зацеплении с верхним зубом рычага.
5. Начиняйте рабочее положение агрегата при включенном ВОМ и полных оборотах двигателя.
6. Скорость агрегата в процессе работы должна быть, по возможности, постоянной.
7. При работе на сильно пересеченной местности следует пользоваться гидроцилиндром навески трактора, что позволит быстро и своевременно приподнять или опустить машину в случае необходимости объезда камней, пней и других препятствий.
8. При работе в очень влажных условиях или в густоозаеянном поле нужно снять откидные щитки 7. /Рис. 8/.
9. Без наличия экстренной необходимости не выключать ВОМ и двигатель трактора, пока косилка полностью не очистилась от измельченной массы.
10. В процессе работы косилки-измельчителя следите:
 - чтобы косилка работала на полную ширину захвата и не оставляла огрехов;
 - чтобы режущий аппарат не наезжал на препятствия и не захватывал землю.
 - чтобы не происходило наматывание растений на вращающиеся органы.

11.ВОЗМОЖНЫЕ НЕПОЛАДКИ В РАБОТЕ И СПОСОБЫ ИХ
УСТРАНЕНИЯ.

Таблица 2

№ п. п.	Возможные неполадки	Возможная причина	Способ устранения
1	2	3	4
1	Растительная масса измельчается недостаточно.	Малое число оборотов барабана. Противорежущие ножи слишком удалены от молотковых Ослабление клиноремненной передачи. Большая скорость косилки	Число оборотов ВОМ трактора должно быть 540 об/мин. При этом число оборотов барабана составит 1500 об/мин. Установите зазор между режущими кромками молотковых и противорежущих ножей равный 12...18 мм. Произведите натяжку ремней согласно /Рис. 15/ При работе в густозасеянном поле необходимо вести трактор на правой передаче, чтобы сохранить обороты барабана. Замените вышедший из строя нож. При продолжении работы ножи очищаются самопроизвольно. Рама машины должна быть параллельна грунту во время работы. Отрегулируйте колеса или стяжку снпцы. Не рекомендуется при боковой подаче поворачивать поворотную часть на угол больше чем 45 градусов.
2	Машина вибрирует	Недостает молоткового ножа Накопление массы на молотковых ножах.	
3	Забивается продуктопровод	Машина идет неровно Надставка продуктопровода установлена под слишком большим углом.	

(продолжение) Таблица 2

1	2	3	4
		Барабан вращается слишком медленно Ржавчина или другие предметы в продуктопроводе.	См. пункт 1 о скорости барабана Удалите ржавчину, тщательно очистите желоб изнутри (чистиком)
4.	Вращение поворотной части затруднено	Недостаток смазки в поворотном механизме.	Смажьте поворотный механизм через масленки.
5.	Нагрев ремней.	Нарушена соосность с осью редуктора оси барабана. Проскальзывают ремни.	Установите линейку к торцевой поверхности шкивов на редукторе или барабана. Устраните неполадки при помощи натяжных болтов, предварительно отпустив гайки крепления редуктора. Натяните ремни, используя натяжные болты, не нарушая соосности силовой передачи.
6.	Шум в редукторе	Мало смазки в редукторе. Нарушен боковой зазор в зубчатой паре	Проверьте уровень и по необходимости наполните редуктор смазкой до середины валов. Отрегулируйте боковой зазор в зубчатой паре. зазор должен быть $\pm 0,22$ мм
7.	Большой износ втулок молотковых ножей.	Сильная вибрация.	Приподнимите машину так, чтобы молотковые ножи не ударяли о землю.

12. ТЕХНИЧЕСКОЕ ОБСЛУЖИВАНИЕ

Косилка-измельчитель в течение всего срока службы должна содержаться в технически исправном состоянии, которое достигается путем своевременного технического обслуживания. Обнаруженные в процессе работы неисправности должны устраняться немедленно! При проведении технического обслуживания используйте инструмент прилагаемый к трактору. Эксплуатация косилки-измельчителя без проведения технического обслуживания не допускается!

1. Устанавливается следующая последовательность проведения технического обслуживания:

- ежедневное техническое обслуживание /ЕТО/, через каждые 8-10 ч. работы;
- первое техническое обслуживание /ТО-1/, через каждые 60ч работы;
- техническое обслуживание при постановке на хранение /240ч. работы/.

2. Перечень работ, выполняемых по каждому виду технического обслуживания.

ЕЖЕСМЕННОЕ ТЕХНИЧЕСКОЕ ОБСЛУЖИВАНИЕ (ЕТО):

-очистите от грязи и растительных остатков рабочие органы косилки-измельчителя;

-проверьте путем наружного осмотра состояние и надежность крепления узлов и деталей;

-проверьте, на холостом ходу, плавность включения и равномерность работы рабочих органов;

-устраните обнаруженные недостатки.

ПЕРВОЕ ТЕХНИЧЕСКОЕ ОБСЛУЖИВАНИЕ (ТО-1):

-проведите все виды работ по ЕТО;

- выполните смазку подшипников, узлов и трущихся поверхностей механизма поворота продуктопровода;

-проверьте и отрегулируйте натяжение клинового ремня привода режущего аппарата;

при необходимости произвести заточку ножей, при этом во избежание дисбаланса ротора, ножи должны быть установлены на то же место!

ТЕХНИЧЕСКОЕ ОБСЛУЖИВАНИЕ ПРИ ПОСТАНОВКЕ НА ХРАНЕНИЕ (240 ч):

-очистить от грязи и растительных остатков;

-проверьте наружным осмотром техническое состояние косилки и возможность ее дальнейшей эксплуатации, обнаруженные недостатки устранить;

-выполните смазку подшипников, узлов и трущихся поверхностей;

-смените смазку в редукторе.

13. СМАЗКА КОСИЛКИ-ИЗМЕЛЬЧИТЕЛЯ.

Все трущиеся поверхности необходимо правильно и своевременно смазывать. Достаточная и своевременная смазка увеличивает срок эксплуатации и надежность косилки-измельчителя. Смазку производить согласно схеме (Рис. 16) и таблице смазки. Смазка должна находиться в чистой посуде, шприц в чистом и исправном состоянии. Перед смазкой маслянки протирайте чистой ветошью.

Необходимо:

-применять основные смазочные материалы /солидол С ГОСТ 4366-76/ указанные в таблице или дублирующие /солидол Ж ГОСТ 1033-79/;

-систематически проверять уплотнения подшипников;

-для равномерного распределения смазки необходимо включить рабочие органы косилки-измельчителя на 2-3 мин.

Таблица 3

Таблица смазки косилки-измельчителя

№ позиции на схеме	Наименование точек смазки	Наименование, марка и обозначение стандарта на смазочные материалы и жидкости		Кол-во точек смаз-ки и масса смаз-ки, кг	Периодичность смаз-ки, ч
		основная	дублирующая		
1	2	3	4	5	6
1,2	Подшипники ротора режущего аппарата	Солидол С ГОСТ 4366-76	Солидол Ж ГОСТ 1033-79	2/0.190	12
3,4	Стяжная гайка	Солидол С ГОСТ 4366-76	Солидол Ж ГОСТ 1033-79	2/0.020	100
5	Редуктор	Тэн-15 или Теп-15В ГОСТ 23652-79		1/3.5 литра	один раз в сезон
6	Шлицевое соединение	Солидол С	Солидол Ж	1/0.050	120
7,8	Ступица колеса	Солидол С	Солидол Ж	2/0.150	300
9	Поворотная часть желоба	Солидол С ГОСТ 4366-76	Солидол Ж ГОСТ 1033-79	1/0.130	один раз в сезон
10	Вал червяка	Солидол С ГОСТ 4366-76	Солидол Ж ГОСТ 1033-79	1/0.020	один раз в сезон

14. ТРАНСПОРТИРОВАНИЕ.

Транспортирование косилки осуществляется с завода изготовителя на открытых железнодорожных платформах. Перевозка другими видами транспорта осуществляется по отдельным заказам.

Во время транспортирования все грузовые места должны быть закреплены.

Все погрузочно-разгрузочные работы необходимо производить с подъемно-транспортных средств грузоподъемностью не менее 1т.

Порядок приемки косилки от транспортных организаций.

При отправке косилки завод-поставщик высылает грузополучателю счет вместе с извещением, где указаны заводские номера косилок, их количество и номера железнодорожных платформ. При приемке косилок все грузовые места проверяются наружным осмотром, контролируется количество грузовых мест, указанное в комплектной ведомости и железнодорожной накладной.

В случае недостачи или поломки грузовых мест составляется коммерческий акт, в котором указывается заводской номер косилки, порядковый номер грузового места, марка или наименование недостающих или дефектных сборочных единиц и деталей их количество. После получения коммерческого акта завод высылает недостающие детали и комплекты за счет виновных указанных в коммерческом акте.

Ответственность за ущерб или поломку в пути несет транспортная организация.

Не позднее 20-дневного срока после получения косилки хозяйство проводит детальную проверку по упаковочным местам и комплектной ведомости. По истечении указанного срока проверки хозяйство теряет право на бесплатное получение недостающих или дефектных деталей.

15. ХРАНЕНИЕ КОСИЛКИ-ИЗМЕЛЬЧИТЕЛЯ.

При подготовке к хранению следует пользоваться «Правилами по технике безопасности при работе на тракторах, сельскохозяйственных и специальных машин».

При подготовке к хранению необходимо:

-очистить косилку от грязи и растительных остатков, помыть и высушить;

-снять ремень привода режущего аппарата, обезжирить нестилизованном бензином, протереть насухо, припудрить тальком и сдать на хранение или оставить на машине в ослабленном состоянии;

- смазать солидолом все места смазки и прокрутить машину в холостую;
- протереть машину ветошью с незначительным количеством жидкого масла и закатить в закрытое помещение;
- поставить машину на жесткие подставки так, чтобы колеса не касались пола, снизив давление в шинах;
- тщательно смазать солидолом молотковые и противорезающие ножи, червячное зацепление, шарниры и втулки;
- поверхности с поврежденным лакокрасочным покрытием окрасить эмалью АС-182 или ПФ-188 по ГОСТ 18974-73

СВИДЕТЕЛЬСТВО О ПРИЕМКЕ

Косилка-измельчитель роторная КИР-1,5М

заводской номер _____

соответствует технической документации и признана годной к эксплуатации.

Заводской номер КИР-1.5М выбит на раме косилки (труба 80*80), возле левого кронштейна колеса, ударным способом.

Подпись:

Балансировщик _____

Мастер _____

ОТК _____

М.П. _____

Дата выпуска: _____

ОАО «КОРММАШ»
 Адрес: 347510
 п. Орловский
 Ростовская область,
 ул. Пролетарская, 34,
 тел: 31-4-58; 31-9-91

Приложение 1

Перечень запасных частей, прилагаемых Кир-1,5М.

Обозначение	Наименование	Где применяется	кол-во	Материал	Масса, кг
1	2	3	4	5	6
КИР.03.403	Нож	Измельчающий барабан	10	сталь 65Г	0.475
КИР.03.601	Болт специальный	Крепление молотковых ножей	12	сталь 35	0.153
КИР.03.602	Палец	Измельчающий барабан	12	сталь 45	0.102
КИР.03.606	Втулка	Измельчающий барабан	12	сталь 35	0.085
КИР.03.060	Держатель	Измельчающий барабан	4		
КИР.06.403	Нож противорежущий	Передний щит	3	сталь 65Г	1.725
ФН.25.380	Чистик		1		0.274
КИР.00.020	Подкладка под колесо		1		

Приложение 2.

ОАО «Кормаш»
КОМПЛЕКТОВОЧНАЯ ВЕДОМОСТЬ
КОСИЛКА-ИЗМЕЛЬЧИТЕЛЬ РОТОРНАЯ КИР-1,5М
кол-во грузовых мест 3

№ грузового места	Обозначение изделия, сборочной единицы, детали.	Наименование изделия, сборочной единицы, детали	Кол-во	Масса /брутто места/ кг	Примечание
1	2	3	4	5	6
1/3	КИР.01.000	Рама	1	820	Собраны на раме и закреплены крепежными деталями без ремней С ЧЗ 1900 ГОСТ 12841-81
	КИР.02.000	Сница	1		
	КИР.03.000	Ротор	1		
	КИР.05.010	Патрубок	1		
	КИР.06.000	Передний щит	1		
	КИР.07.000	Щиток	1		
	КИР.08.000	Льжа левая	1		
	КИР.09.00	Льжа правая	1		
	КИР.11.000	Редуктор	1		
	КИР.00.010	Шкив редуктора	1		
	КИР.04.000	Кронштейн с колесом	1		
	КИР.04.000-01	Кронштейн с колесом	1		
	КИР.12.000	Талреп	1		
	КИР.13.000	Планка	1		
	КИР.14.000	Опора стакана	2		
	КИР.00.401	Планка	1		
	КИР.00.402	Щиток	1		
КИР.00.601	Ось	1			
КИР.00.602	Болт специальный	1			
КИР.00.603	Болт специальный	1			
КИР.05.140	Рычаг	1			
2/3	КИР.05.020А	Переходник	1	150	Собраны между собой 150 деталями
	КИР.05.030А	Переходник	1		
	КИР.05.040	Удлинитель	1		
	КИР.05.050	Козырек	1		
3/3	КИР.06.000	Передний щит и запасные части, укомплектовочные согласно упаковочных листов №1 и №2	1	60	Прикреплены на раме косилки

Приложение 3.

Упаковочный лист №1
КОСИЛКА-ИЗМЕЛЬЧИТЕЛЬ РОТОРНАЯ КИР-1.5М
МЕСТО №3/3

1. Передний щит косилки с технической инструкцией, уложенной внутри щита и закрытой лючками, а также чистик ФН.25.380 – 1 шт., уложенный внутри.

2. В связи на тросе закрепление 2-мя зажимами /КИР.05.100/.

КИР.03.060 – держатель ножа 4 шт.

КИР.03.403 – нож 10 шт.

КИР.03.602 – палец 12 шт.

КИР.03.606 – втулки 12 шт.

КИР.06.403 – нож противорежущий 3 шт.

КИР.05.614 – пружина 2 шт.

1086-0347 – пружина 1 шт.

ГОСТ 18794-80

3.10.040.3000-04-вал карданный в сборе 1 шт.

4. Ремни 1900Т ГОСТ 12841-89 3 шт.

5. Мешочки с метизами и мелкими деталями 1 шт.

6. Подкладка под колесо 1 шт.

7. Чистик ФН 25.380 1 шт.

Упаковщик _____

Контролер _____

« _____ »

200 г.

Упаковочный лист №2

КОСИЛКА-ИЗМЕЛЬЧИТЕЛЬ РОТОРНАЯ КИР-1,5М.

Мешочек с метизами и мелкими деталями.

Обозначение сборочной единицы или детали, стандартов или др. документов	Наименование сборочной единицы или детали.	Кол-во	Применение
1	2	3	4
КИР.03.601	Болт специальный	12	в запчасть
ГОСТ 11371-78	Шайба С10.01.019	18	
ГОСТ 6402-70	Шайба 6.651-019	6	
	Шайба 10.65.019	14	
ГОСТ 7798-70	Болт М10-6*25.38.019	14	
ГОСТ 5915	Гайка М10-6Н.6.019	14	
ОСТ.23 2.-79	Шплинт пружинный 2,4,5*64.019	1	
ТУ.37.003.079-80	Световозвращатель ФП-310Е «О»	2	
	Световозвращатель ФП-315 «О»	1	
ГОСТ 7798-70	Болт М6-6г*14.019	6	
ГОСТ 5915-70	Гайка М6-6Н 6.019	6	

Упаковщик _____

Контролер _____

« » _____ 20 г.

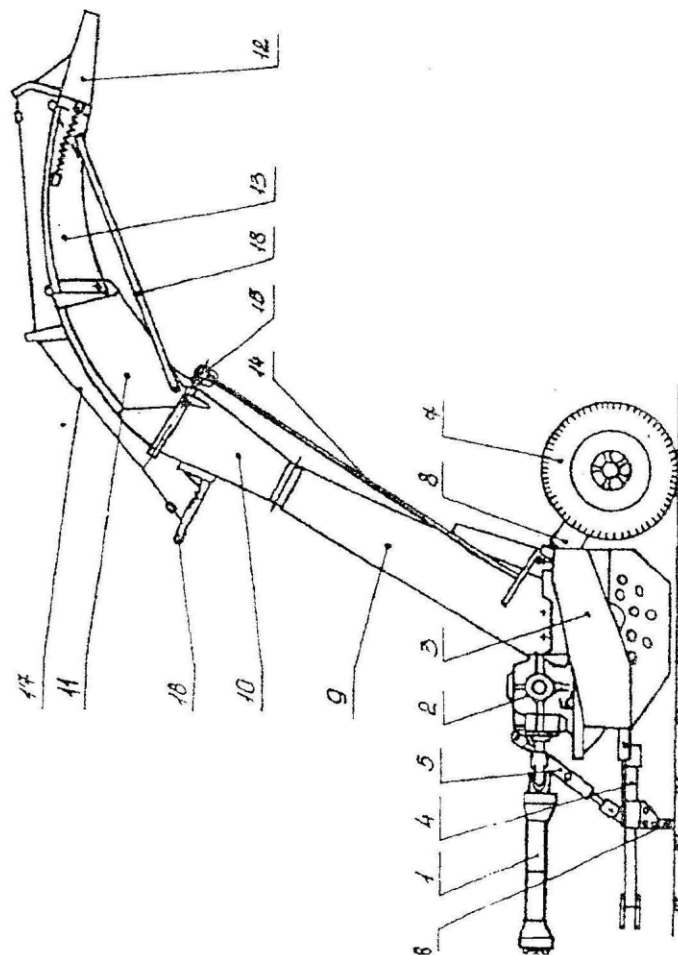


Рис. 3. Косилка-измельчитель роторная КИР-1,5М (Вид сбоку);

1-карданная передача; 2-редуктор; 3-рама; 4-сница; 5-талер; 6-опорная ножка; 7-колесо пневматическое; 8-опора колеса; 9-конфузор; 10-переходник; 11-поворотная часть; 12-диффузор; 13-диффузор; 14-ручка; 15-шарнир; 16-рычаг регулировки диффузора; 17-канат; 18-раскос.

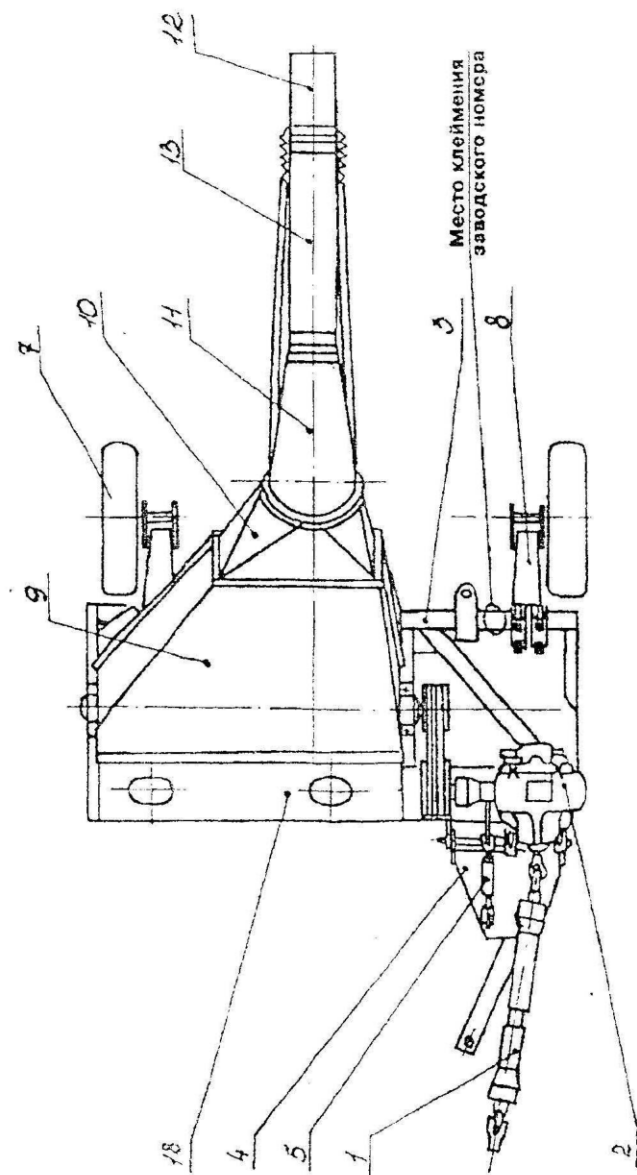


Рис. 3. Общий вид косилки-измельчителя роторной КИР-1,5М (Вид сверху):
 1-вал карданный; 2-редуктор; 3- рама; 4-сница; 5-талреп (стяжная гайка); 7-колесо; 8-опора колеса; 9-конфузор; 10-переходник; 11-поворотная часть; 12-диффузор; 13-удлинитель; 18-передний щит.

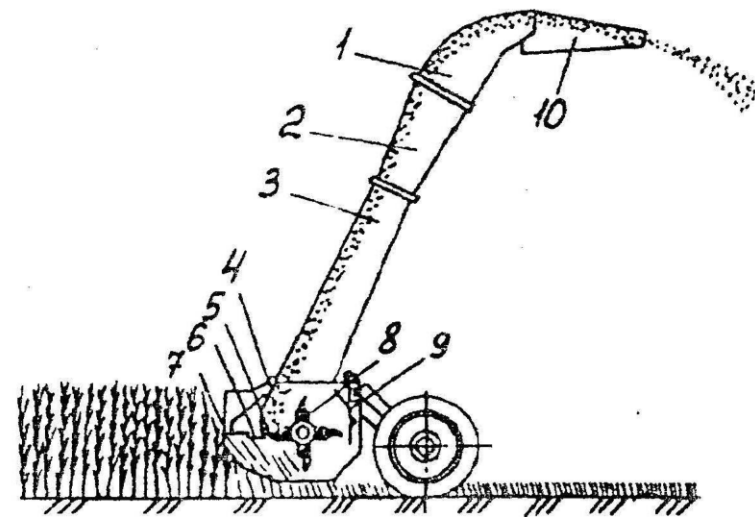


Рис. 6. Технологическая схема косилки-измельчителя роторной КИР-1,5М.
 1-переходная поворотная секция; 2-переходник; 3-трубопровод; 4-рама; 5-передний щит; 6-противорежущий нож; 7-направляющий щиток; 8-барaban; 9-задний щит; 10-диффузор.

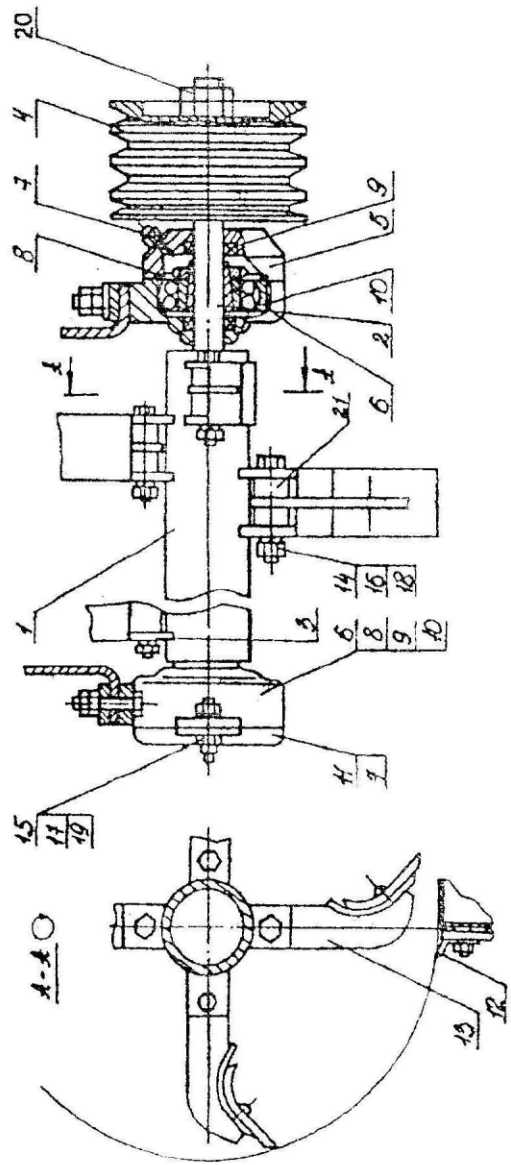


Рис. 7. Ротор (КИР 03.000):

1-труба; 2-шаф; 3-проушина; 4-шкв (КИР 03.102 или муфта обгонная КИР 03.100 совместно со шквом КИР 0.3.140); 5-крышка подшипника (Н 026. 212); 6-корпус подшипника (Н 026. 016); 7-масленка 1.2.УХЛ 1 ГОСТ 19853-74; 8- кольцо распорное (Н 026.510); 9-манжета 1.1-50x70-1 ГОСТ 8752-79; 10-подшипник 11310 ГОСТ 8545-75; 11-крышка подшипника (Н 026.212 или КИР 03.080); 12-нож противорезущий (КИР 06. 403); 13-нож (КИР 03.020 или КИР 03.030); 14-болт специальный (КИР 03. 601); 15-болт М10Х35 ГОСТ 7798-70; 16-гайка М16 ГОСТ 5915-70; 17-гайка М10 ГОСТ 5915-70; 18- шайба 16.65Г ГОСТ 6402-70; 19-шайба 10.65Г ГОСТ 6402-70; 20-гайка (ФН 11. 617); 21-палец.

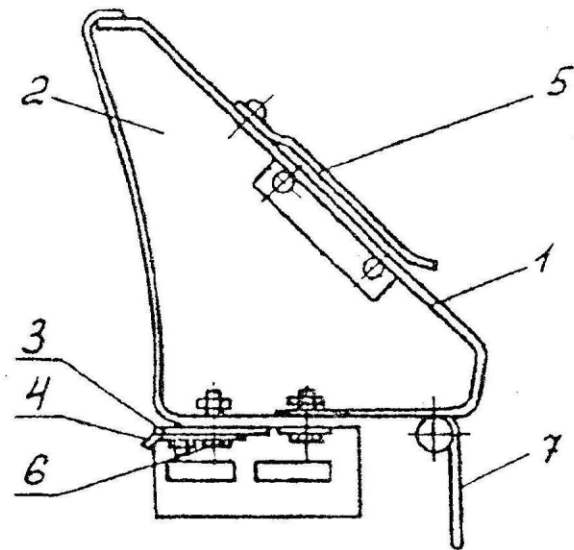


Рис. 8. Передний щит:

1-стенка передняя; 2-стенка задняя; 3-спинка ножа; 4-противорезущий нож; 5-лок; 6-болт; 7-откидные щитки.

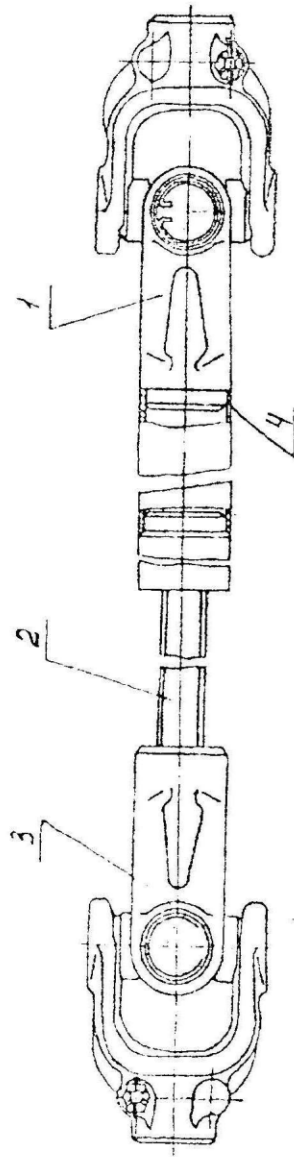


Рис.9. Карданная передача:
1- шарнир с трубой; 2-шлицевой вал; 4-втулка.

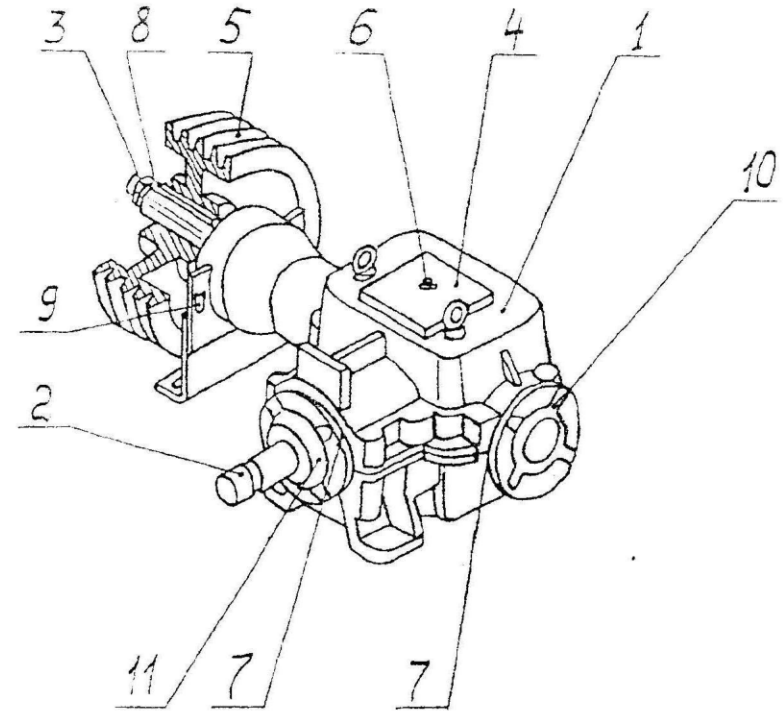


Рис. 10. Редуктор:
1-корпус редуктора; 2-вал ведущий; 3-вал ведомый; 4-крышка; 5-шкив; 6-сапун; 7-прокладки регулировочные; 8-гайка; 9-держатель щитка ограждения; 10,11-крышки.

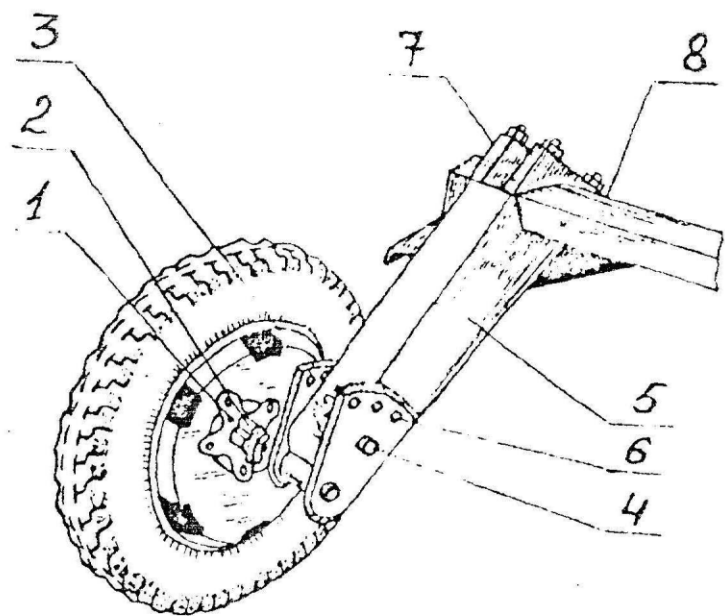


Рис. 11. Ходовая часть косилки-измельчителя:
1-ступица; 2-ось колеса; 3-щека; 4-ось; 5-кронштейн; 6-болт; 7-накладка; 8-
труба рамы.

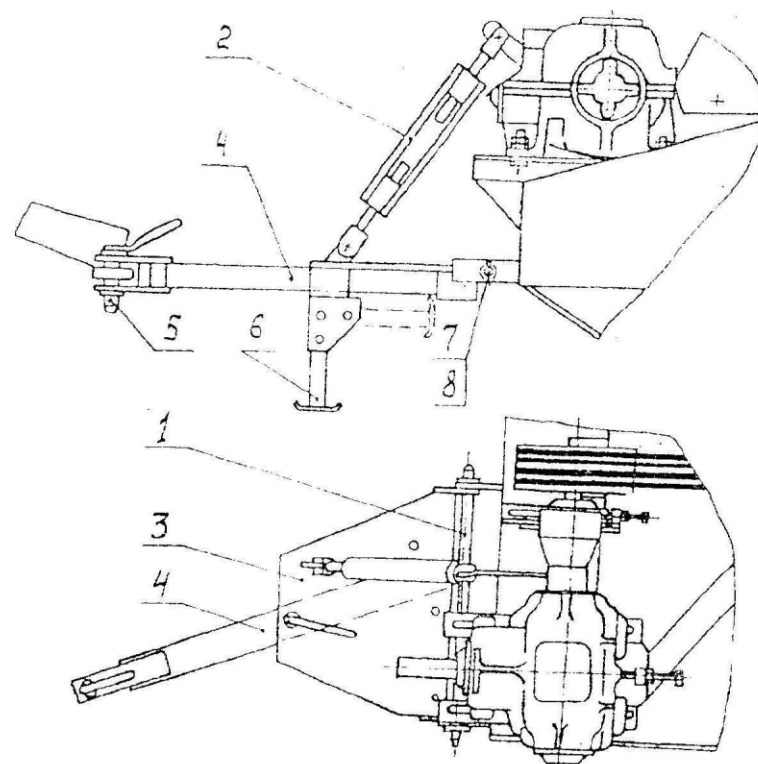


Рис. 12. Сница косилки:
1-ось; 2-талреп; 3-площадка сницы; 4-сница; 5-шкворень; 6-опора; 7-шайба
Ø25; 8-шплинт 6,3x45.

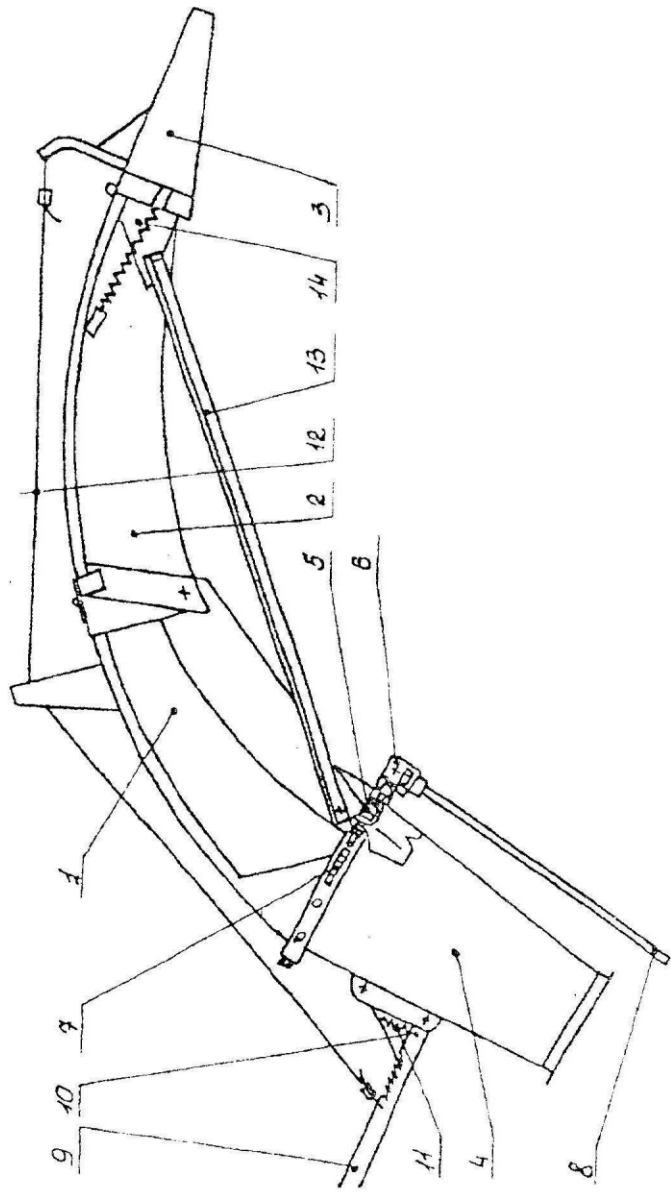


Рис. 12. Поворотная часть желоба:

1-поворотная секция, 2-удлиннитель, 3-диффузор, 4-переходник, 5-червяк, 6-шарнир, 7-червячный сектор, 8-ручка поворота, 9-зубчатая планка, 10-фиксатор, 11-пружина, 12-стальной канат.

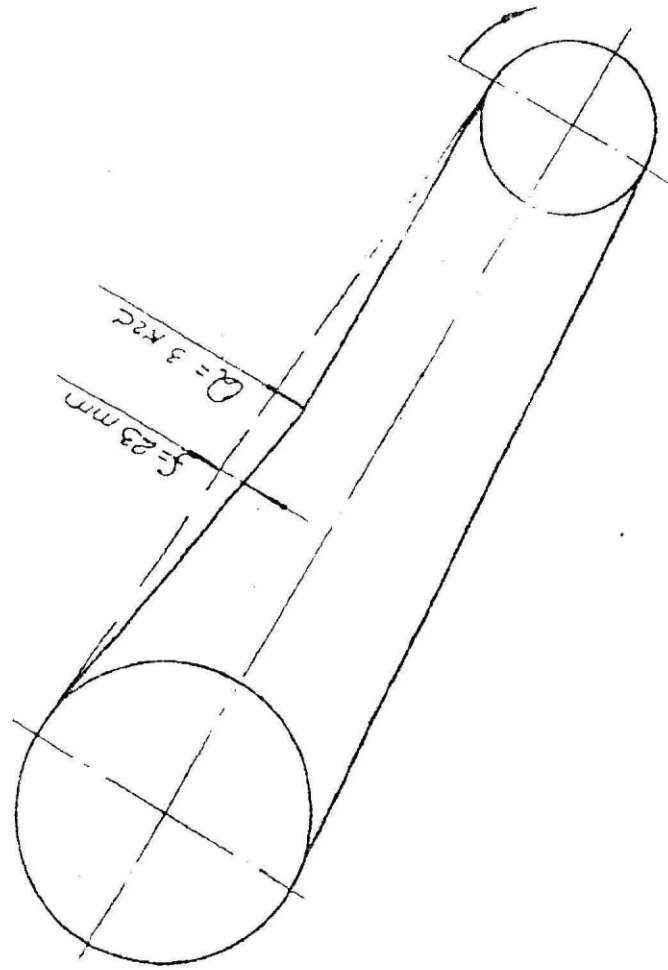


Рис. 13. Схема проверки натяжения клиновых ремней.

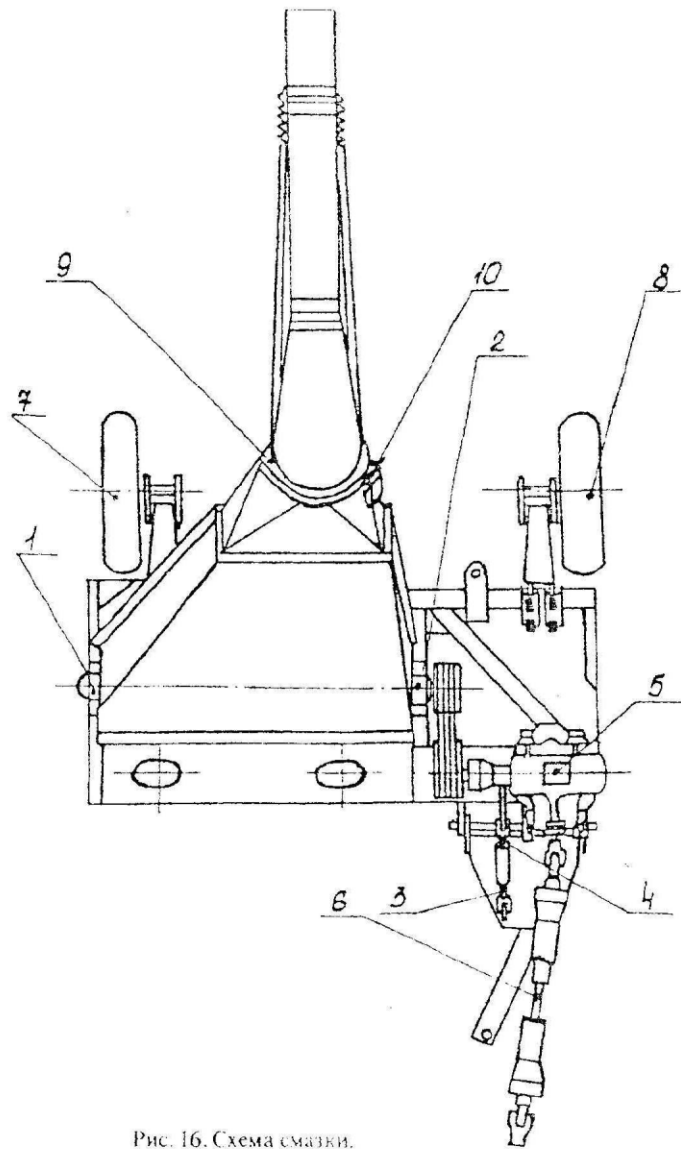


Рис. 16. Схема смазки.

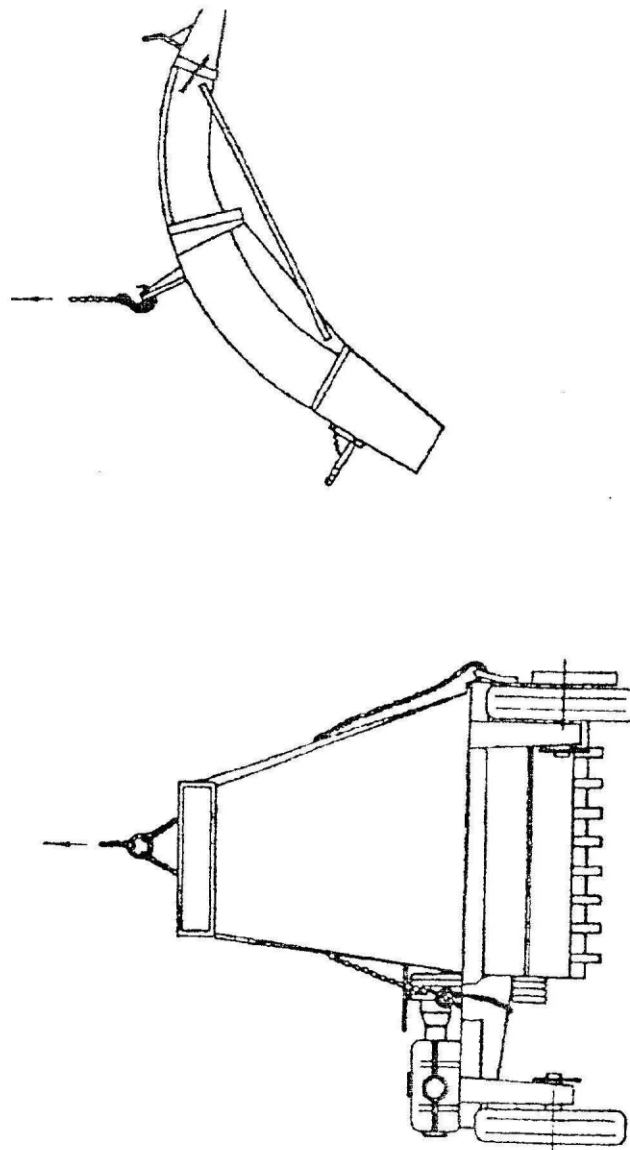


Рис. 17. Вариант строповки косынки-измельчителя роторной КИР-1,5М