

АО РТП «Петровское»



ПОСЕВНОЙ КОМПЛЕКС «СТАВРОПОЛЬЕ» НА БАЗЕ КУЛЬТИВАТОРА.

Серии	ПК-6,0М Ставрополье (КРГ-6,0М)	ПК-8,6М Ставрополье (КРГ-8,6М)	ПК-10,0М Ставрополье (КРГ-10,0М)	ПК-12,0М Ставрополье (КРГ-12,0М)

П А С П О Р Т руководство по эксплуатации.

Внимание: Эксплуатировать культиватор при опущенных рабочих органах на поворотах.

ЗАПРЕЩЕНО !



Внимательно прочтите данное руководство. Если Вы встретите такой символ, следует обратить особое внимание на последующее предупреждение, следуйте им беспрекословно. Ваша жизнь и жизнь других людей зависит от этого!

г. Светлоград 2016 г.

Содержание.

<i>Введение</i>	4
Использование по назначению	5
Ввод в эксплуатацию	5
При хранении агрегата	5
Критический отказ и действие персонала:	6
Критерии предельных состояний	6
Указания по выводу из эксплуатации и утилизации	6
Категорически запрещается:	6
1. Правила техники безопасности и предотвращения несчастных случаев	7
1.1. Общие указания по технике безопасности	7
1.2. Смонтированные орудия	8
1.3. Гидравлическая установка	8
1.4. Техобслуживание	9
2. Предупреждающие знаки	12
3. Общее описание и техническая характеристика	15
3.1. Назначение и область применения культиватора	15
3.2. Основные технические данные	18
3.3. Краткие сведения об устройстве культиватора КРГ	19
3.3.1. Общий вид культиватора КРГ 6,0М	20
3.3.2. Общий вид культиватора КРГ 8,6М	21
3.3.3. Общий вид культиватора КРГ 10,0М	22
3.3.4. Общий вид культиватора КРГ 12,0М	23
4. Монтаж и подготовка агрегата к работе	24
4.1. Монтаж колесного хода на агрегат	25
4.2. Монтаж боронок и катков на агрегат	29
4.3. Монтаж механизма лап	31
4.4. Монтаж коллекторов – распределителей	32
4.4.1. Монтаж коллекторов – распределителей ПК-6,0М	32
4.4.2. Монтаж коллекторов – распределителей ПК-8,6М	34
4.4.3. Монтаж коллекторов – распределителей ПК-10,0М	36
4.4.4. Монтаж коллекторов – распределителей ПК-12,0М	38
4.5. Размещение механизмов лап, распределителей и катков с боронками	40
4.5.1. Схема размещения на КРГ-6,0М	40
4.5.2. Схема размещения на КРГ-8,6М	44
4.5.3. Схема размещения на КРГ-10,0М	48
4.5.4. Схема размещения на КРГ-12,0М	52
4.6. Гидравлические схемы	56
4.6.1. Гидравлическая схема КРГ-6,0М	56
4.6.2. Гидравлическая схема ПК-6,0М Ставрополье	57
4.6.3. Гидравлическая схема КРГ-8,6М (КРГ-10,0М)	59
4.6.4. Гидравлическая схема ПК-8,6М (ПК-10,0М) Ставрополье	60
4.6.5. Гидравлическая схема КРГ-12,0М	62
4.6.6. Гидравлическая схема ПК-12,0М Ставрополье	63
4.7. Порядок работы, правила эксплуатации и регулировки	65

5. Техническое обслуживание.....	68
5.1. Виды и периодичность технического обслуживания.	68
5.2. Перечень работ, выполняемых при эксплуатационной обкатке:	69
5.3. Перечень работ, выполняемых при ЕТО:	69
5.4. Перечень работ, выполняемых при межсезонном ТО и подготовке к хранению.....	70
5.5. Перечень возможных неисправностей.	72
5.6. Карта смазки КРГ-6,0М.....	73
5.7. Карта смазки КРГ-8,6М.....	74
5.8. Карта смазки КРГ-10,0М.....	75
5.9. Карта смазки КРГ-12,0М.....	76
6. Правила хранения.....	77
7. Транспортирование.	78
8. Комплектность.....	79
9. СВИДЕТЕЛЬСТВО О ПРИЕМКЕ.....	81
10. Гарантии изготовителя.	81
ГАРАНТИЙНЫЙ ТАЛОН.....	82
Приложение №1 механизм лапы.	83
Приложение №2 прикаточный каток с боронкой серии КП.....	84

Введение.

Уважаемый пользователь!

Благодарим за покупку продукции АО РТП «Петровское». В данном руководстве приведены правила эксплуатации агрегата АО РТП «Петровское». Перед началом работ внимательно прочтите руководство по эксплуатации. Руководство по эксплуатации предназначено для оператора (механизатора), готовящего машину к эксплуатации, выполняющего в составе машинно-тракторного агрегата заданные технологические операции, проводящего ежедневное техническое обслуживание агрегата, устранение выявленных недостатков и поломок, подготовку агрегата к транспортированию и хранению.

В руководстве по эксплуатации даны описания конструкции агрегата, его параметров и показателей, требований безопасности при работе, эксплуатации и обслуживании, порядок подготовки агрегата к работе и процесса работы, виды, периодичность и порядок, технических обслуживаний, перечни возможных неисправностей и их устранение правила хранения и транспортирования, приводятся варианты комплектации машины, гарантии изготовителя, содержание, свидетельства о приемке, гарантийный талон.

Просим обратить внимание на указания по технике безопасности, приведенные в инструкции по эксплуатации. Просим, отнеситесь с пониманием к тому, что необходимо получить письменное разрешение от изготовителя на проведение работ по переоборудованию, которые явно не указаны в инструкции по эксплуатации или запрещены.

Эксплуатируйте агрегат в соответствии с правилами и с учетом требований безопасности, а так же руководствуясь здравым смыслом. Сохраните инструкцию, при необходимости Вы всегда можете обратиться к ней.

Серия техники **КРГ** постоянно расширяется новыми моделями.

Продукция АО РТП «Петровское» отличается эргономичной конструкцией, обеспечивающей удобство её использования, продуманным дизайном, высокой мощностью и производительностью.

В связи с изменениями в технических характеристиках содержание руководства может не полностью соответствовать приобретенному агрегату.

ПРОИЗВОДИТЕЛЬ ОСТАВЛЯЕТ ЗА СОБОЙ ПРАВО ВНОСИТЬ ИЗМЕНЕНИЯ В КОНСТРУКЦИЮ ОТДЕЛЬНЫХ УЗЛОВ И ДЕТАЛЕЙ, НЕ УХУДШАЮЩИХ КАЧЕСТВО ИЗДЕЛИЯ, БЕЗ ПРЕДВАРИТЕЛЬНОГО УВЕДОМЛЕНИЯ. ИМЕЙТЕ ЭТО В ВИДУ, ИЗУЧАЯ РУКОВОДСТВО ПО ЭКСПЛУАТАЦИИ. ПОСЛЕ ПРОЧТЕНИЯ СОХРАНИТЕ ЕЕ В ДОСТУПНОМ НАДЕЖНОМ МЕСТЕ.

Использование по назначению.

- Перед пуском в эксплуатацию ознакомьтесь, пожалуйста, с Вашим агрегатом АО РТП «Петровское» и с его управлением. Для этого предназначена настоящая инструкция по эксплуатации с указаниями по технике безопасности!

- Агрегат создан исключительно для обычного использования в сельскохозяйственных работах (использование по назначению). Любое применение, выходящее за эти рамки, считается использованием не по назначению!
- К использованию по назначению относится также соблюдение условий эксплуатации, техобслуживания и ремонта оборудования, предписываемых изготовителем!
- Разрешается использовать, обслуживать и ремонтировать агрегат АО РТП «Петровское» только лицам, ознакомленным с оборудованием и с видами опасности!
- Необходимо соблюдать соответствующие правила предотвращения несчастных случаев, а также прочие общепризнанные правила техники безопасности, производственной медицины и уличного движения!

Ввод в эксплуатацию.

- ВАЖНО: Внимательно прочитайте инструкции по технике безопасности до того, как приступить к эксплуатации агрегата.
 - Проведите монтаж и досборку агрегата.
 - Визуально осмотрите целостность и комплектность агрегата.
- Убедитесь, что мощности трактора достаточно для работы с данным агрегатом.
 - Произведите сцепку агрегата с трактором.
 - Прочистите все гидравлические фитинги и подключите их к трактору.
 - После того, как агрегат полностью подключен к трактору, прокачайте гидросистему, отсоединив гидроцилиндры со стороны штока, сделайте 3^и рабочих хода цилиндра для того, чтобы вытеснить воздух из гидросистемы. Снова проверьте гидросистему на предмет утечек, при необходимости затяните фитинги.
 - Проверьте, пристегнута ли страховочная цепь.
 - Обкатайте агрегат.

При хранении агрегата.

- Установку агрегата на хранение производить под руководством специально назначенного ответственного лица.
- Под ходовые колеса установить подставки, предотвращающие опрокидывание или самопроизвольное смещение агрегата.
- Площадка для хранения должна иметь ровную поверхность, водосточные каналы и снегозащитные устройства.

Критический отказ и действие персонала:

- Выход из строя гидравлической системы.
- Несоответствие давления в шинах колес агрегата – техническим требованиям.
- Критический износ рабочих органов.
- В случае инцидента, критического отказа и (или) аварии следует прекратить дальнейшие работы и оценить причину инцидента далее следовать типовой инструкции по охране труда для тракториста-машиниста.

Критерии предельных состояний.

- Нарушение целостности рамной конструкции.

Указания по выводу из эксплуатации и утилизации.

- **Культиватор** выводится из эксплуатации на основании критериев предельных состояний. Не содержит вредных веществ и утилизируется в разобранном виде в металлолом.

Категорически запрещается:

- находится впереди агрегата во время движения;
- работать с неисправным агрегатом или трактором;
- очищать на ходу рабочие органы агрегата и проводить его техническое обслуживание;
- подтягивать соединения гидросистемы при включенном маслососе или наличии давления в гидросистеме;
- осуществлять повороты агрегата в конце гона с заглубленными рабочими органами.

1. Правила техники безопасности и предотвращения несчастных случаев.



Выполнение настоящих правил по технике безопасности обязательно для лиц, обслуживающих агрегат.

1.1. Общие указания по технике безопасности.

- Перед каждым пуском в эксплуатацию проверять агрегат и трактор на соответствие требованиям безопасности движения и эксплуатации!
- Наряду с указаниями настоящей инструкции по эксплуатации соблюдайте общепризнанные правила техники безопасности и предотвращения несчастных случаев!
- Разрешается использовать, обслуживать и ремонтировать агрегат только лицам, ознакомленным с оборудованием и с видами опасности!
- При движении по дороге агрегат должен быть переведен в транспортное положение и заблокирован транспортным фиксатором от опускания!
- Таблички с предупреждениями и указаниями содержат важные указания по безопасной эксплуатации; соблюдайте их в интересах Вашей безопасности!
- При пользовании общими дорогами соблюдайте соответствующие правила!
- Перед началом работы необходимо ознакомиться со всеми устройствами и элементами управления, а также с их функциями. Во время эксплуатации это слишком поздно!
- Лицо, обслуживающее оборудование, должно иметь плотно облегающую одежду. Не надевать свободную одежду!
- Содержать агрегат в чистоте с целью предотвращения возникновения пожара!
- Перед включением и перед пуском в эксплуатацию проверить прилегающую зону! (Дети!) Следить, чтобы был достаточный обзор!
- Запрещается ехать на рабочем агрегате во время работы и перевозить на нем груз!
- Агрегаты прицеплять в соответствии с предписанием и только к предписанным устройствам!
- При сцеплении и расцеплении агрегатов на тракторе соблюдать особую осторожность!
- При установке и снятии агрегата ставить опоры в соответствующее положение! (устойчивость!)
- Во время движения никогда не покидать место водителя!
- Необходимо обратить внимание на достаточную управляемость и тормозные характеристики!
- На поворотах учитывать большой вылет и/или инерционную массу агрегата!

- Агрегаты эксплуатировать только в том случае, если установлено все защитное оборудование, и оно находится в рабочем состоянии!
- Запрещается находиться в рабочей зоне!
- Запрещается находиться в зоне вращательного и поворотного движения агрегата!
- Гидравлическое оборудование (например, откидную раму) разрешается включать только в том случае, если в зоне поворотного движения не находятся люди!
- В зонах, где оператор не затрачивает энергии на создание сил движения, (например, гидравлика) находятся места, где можно получить ушиб и резаную рану!
- Перед выходом из трактора опустить агрегат на землю, выключить двигатель и вытянуть ключ зажигания!
- Запрещается стоять между трактором и агрегатом, если транспортное средство не заблокировано от скатывания стояночным тормозом и/или подкладными башмаками!

1.2. Смонтированные орудия.

- Монтировать орудия в соответствии с предписаниями и закреплять их только на предусмотренных приспособлениях!
- При монтаже и демонтаже привести опорные устройства в соответствующее положение! (устойчивость!)
- Проверить и установить транспортное оборудование, предупреждающие устройства и, если необходимо, защитные устройства!
- В зоне деталей, приводимых в движение посторонней силой (например, гидравликой), существует опасность защемления и среза!
- Перед монтажом и демонтажом агрегатов привести орган управления в такое положение, при котором исключен непреднамеренный подъем или опускание!
- В зоне монтажа и демонтажа существует опасность травмы в результате защемления и среза!

1.3. Гидравлическая установка.

- Гидравлическая установка находится под высоким давлением!
- При подключении гидравлических цилиндров и двигателей необходимо обратить внимание на правила подключения гидравлических шлангов!
- При подключении гидравлических шлангов к гидравлике трактора необходимо обратить внимание на то, чтобы гидравлические системы как трактора, так и агрегата не находились под давлением!
- В гидравлических соединениях между трактором и агрегатом соединительные муфты и штекеры должны быть соединены согласно гидравлической схеме, с тем, чтобы исключить ошибки в управлении! В случае перестановки соединений выполняется обратная функция (например, подъем/опускание) – опасность несчастного случая!
- Регулярно проверять гидравлические шланги и в случае наличия повреждения и их старения заменять! Вновь устанавливаемые шланги должны соответствовать техническим требованиям изготовителя агрегата!

- При поиске мест течи использовать надлежащие вспомогательные средства, чтобы избежать травмы!
- Жидкость (гидравлическая жидкость), выходящая под высоким давлением может проникнуть в кожу и вызвать тяжелые травмы! В случае получения травмы сразу же обратиться к врачу! Опасность заражения!
- Перед началом работ на гидравлике агрегаты отключить, снять давление в системе и выключить двигатель!

1.4. Техобслуживание.

- Работы по ремонту, техническому обслуживанию и чистке, а также устранение неполадок обязательно должны осуществляться только при остановленном двигателе! – Вытянуть ключ зажигания!
- Регулярно проверять жесткость посадки гаек и болтов и в случае необходимости подтягивать!
- При проведении работ по техобслуживанию поднятого агрегата постоянно обеспечивать безопасность за счет опорных элементов!
- При замене рабочих инструментов с лезвиями использовать подходящий инструмент и рукавицы!
- Утилизацию масел, смазки осуществлять в установленном порядке!
- Перед работой с электроустановкой постоянно отключать подачу тока!
- При выполнении электросварочных работ на тракторе и установленных агрегатах отсоединять кабель на генераторе и аккумуляторе!
- Запчасти должны соответствовать как минимум техническим изменениям, установленным изготовителем агрегата! Например, это обеспечивается за счет использования фирменных запчастей!

Не допускайте пассажиров на технику.

- Пассажиры ограничивают обзор оператору. Пассажиры могут получить травму посторонними предметами или упасть с агрегата.
- Никогда не допускайте детей к управлению техникой;
- Не подпускайте посторонних лиц к технике вовремя ее эксплуатации.



Безопасно транспортируйте машины и механизмы.

- Максимально допустимая скорость для агрегата составляет **30км/ч**. Некоторые неровные участки дороги требуют еще более низкой скорости. Резкое торможение может привести к заносу и опрокидыванию прицепного орудия.
- Не превышайте скорость **30км./ч**. Всегда двигайтесь на скорости, позволяющей адекватное управление и остановку. Двигайтесь на сниженной скорости в случае, если буксируемая техника не оборудована тормозом;
- Соблюдайте государственные и местные нормы и правила;

- Следуйте инструкциям из руководства к трактору для определения максимальной буксируемой нагрузки. Недостаточная нагрузка на направляющих колесах может привести к потере управления;
- Используйте отражатели или флажки для ограждения машины в случае аварийной остановки на дороге;
- Остерегайтесь линий электропередачи других надземных препятствий при транспортировке. Ознакомьтесь с транспортными габаритами в разделе «Характеристики».
- Не осуществляйте складывание/раскладывание секций орудия во время движения.

Остерегайтесь жидкостей под высоким давлением.

- Утечка жидкостей под высоким давлением может привести к их проникновению под кожу и вызвать тяжелые травмы.
- Стравливайте давление перед отсоединением гидравлических шлангов;
- Проверяйте систему на наличие утечки с помощью бумаги или картона, НИКОГДА НЕ ИСПОЛЬЗУЙТЕ НЕЗАЩИЩЕННЫЕ РУКИ;
- Используйте защитные очки перчатки при работе с гидравлической системой;
- В случае получения травмы, сразу же обратитесь к врачу. Любая жидкость, попавшая под кожу, должна быть удалена хирургическим путем; в противном случае может развиваться гангрена.



Соблюдайте технику безопасности при техническом обслуживании.

- Изучите порядок выполнения действий перед осуществлением работ. Используйте соответствующие инструменты и оборудование. Для получения дополнительной информации обратитесь к этому руководству;
- Работайте в чистом, сухом месте;
- Перед выполнением работ опустите агрегат, поставьте трактор на стояночный тормоз, выключите двигатель и выньте ключ из замка зажигания;
- Убедитесь, что все движущиеся части остановлены и давление в системе снижено;



<ul style="list-style-type: none">• Осмотрите все детали. Убедитесь, что все детали исправны и установлены надлежащим образом;• Очистите орудие от излишков смазки, масла или растительных остатков;• Уберите все инструменты и неиспользованные детали с машины перед запуском.	
<p>Примите меры на случай возникновения чрезвычайной ситуации.</p> <ul style="list-style-type: none">• Примите меры на случай возникновения пожара;• Держите аптечку первой помощи и огнетушитель под рукой;• Укажите номера срочного вызова врача, скорой помощи и пожарной бригады возле телефона.	
<p>Используйте средства индивидуальной защиты.</p> <ul style="list-style-type: none">• Используйте защитную одежду и приспособления;• Используйте соответствующую одежду. Одежда не должна быть слишком свободной;• Длительное воздействие сильного шума может привести к нарушениям или потере слуха, используйте средства защиты органов слуха, такие как защитные наушники.• Управление машинами и оборудованием требует полного внимания оператора, не слушайте музыку в наушниках во время работы с машиной.	
<p>Используйте страховочную цепь.</p> <ul style="list-style-type: none">• Используйте страховочную цепь на случай отказа механизма сцепки для контроля буксируемого рабочего агрегата;• Прочность цепи должна соответствовать массе снаряженного рабочего агрегата;• Закрепляйте цепь с помощью кронштейна буксирного устройства или другого механизма сцепки;• Замените цепь, если ее звенья или концевые соединения сломаны, деформированы или повреждены;	

- Запрещено использовать страховочную цепь в качестве основного буксирного устройства.

Соблюдайте технику безопасности при смене шин.

- Смена шин может представлять опасность и должна выполняться квалифицированным персоналом с помощью надлежащих инструментов и оборудования.
- При накачивании шин, используйте надежное крепление и шланг достаточной длины для того, чтобы Вы не находились непосредственно перед или над накачиваемой шиной. Если возможно, используйте защитное ограждение;
- При снятии и установке колес, используйте оборудование с соответствующей допустимой нагрузкой.



2. Предупреждающие знаки.

Культиваторы оснащены всем необходимым оборудованием для надежной эксплуатации. Там, где нельзя было полностью обезопасить опасные места, не уменьшая эксплуатационную надежность агрегата, находятся предупреждающие знаки, указывающие на эти остаточные виды опасности.

Ознакомьтесь, пожалуйста, с сигнальными табличками.

ОПАСНОСТЬ. Указывает на ситуацию непосредственной опасности, которая, если не будет предотвращена, приведет к смерти или серьезной травме. Знаки безопасности, идентифицируемые словом-сигналом ОПАСНОСТЬ, используются редко и только в ситуациях, представляющих наиболее серьезные опасности.

ВНИМАНИЕ. Указывает на потенциально опасную ситуацию, которая, если не будет предотвращена, может привести к смерти или серьезной травме. Опасность, идентифицируемая словом-сигналом ВНИМАНИЕ, представляет меньший риск травмы или смерти, чем риски, идентифицируемые словом-сигналом ОПАСНОСТЬ.

ПРЕДУПРЕЖДЕНИЕ. Указывает на потенциально опасную ситуацию, которая, если она не будет предотвращена, может привести к легкой или умеренной травме. ПРЕДУПРЕЖДЕНИЕ также может использоваться для предупреждения о небезопасной практике, связанной с событиями, которые могут приводить к получению травмы персоналом.

ОПАСНОСТЬ:

Контакт с линиями электропередач может привести к серьезной травме или смертельному исходу. Следует быть осторожными, чтобы избежать контакта с линиями электропередачи при перемещении или работе на этой машине.

ОПАСНОСТЬ:

Во избежание травмы или смерти не подходить к складывающимся внешним крыльям при их подъеме, опускании или когда они находятся в сложенном состоянии.

При отказе гидравлической системы или случайном задействовании гидравлического рычага крылья могут быстро упасть, вызвав телесные травмы.

Когда крылья находятся в сложенном (вверху) положении, обязательно устанавливать фиксаторы для крыльев (если предусмотрены).

Обеспечить полное заполнение цилиндров гидравлической жидкостью во избежание падения или неожиданного движения крыльев.

ВНИМАНИЕ:

несоблюдение рекомендаций по безопасности может привести к серьезным травмам или смерти.

Запрещается стоять между трактором и данной машиной при закреплении машины к трактору, если все рычаги управления не находятся в нейтральном положении и трактор не стоит на тормозе.

Оставлять эту машину на стоянке или блокировать её таким образом, чтобы она не катилась при отсоединении от трактора.

При транспортировке этой машины по ровной дороге не превышать скорость 15 км/ч, снижать скорость при транспортировке по плохой дороге или неровной поверхности.

ВНИМАНИЕ:

перед началом работы прочесть и понять руководство по эксплуатации.

Работая НАД, ПОД или ОКОЛО машины обязательно устанавливайте подставки под раму. Если подставок нет, то разложите крылья и опустите машину на землю.

Не откручивать и не ослаблять крепление деталей системы гидравлики, когда эти детали находятся под давлением.

Периодически проверять гидравлические шланги на наличие трещин и подтеков. Использовать кусок дерева или картона при проверке на выход высокого давления или горячей жидкости.

При транспортировке этой машины использовать страховочную цепь.

перед началом работы прочесть и понять руководство по эксплуатации

ВНИМАНИЕ:

несоблюдение рекомендаций по безопасности может привести к серьезным травмам или смерти

Работая НАД, ПОД или ОКОЛО машины обязательно устанавливайте подставку под раму. Если подставок нет, то разложите крылья и опустите машину на землю.

Не откручивать и не ослаблять крепление деталей системы гидравлики, когда эти детали находятся под давлением.

Периодически проверять гидравлические шланги на наличие трещин и подтеков. Использовать кусок дерева или картона при проверке на выход высокого давления или горячей жидкости.

При транспортировке этой машины использовать страховочную цепь.

при транспортировке этой машины обращать внимание на препятствие над головой.

При транспортировке этой машины со сложенными (вверх) крыльями

убедитесь, что имеется достаточный просвет до высоковольтных линий и других преград вверху.

Запрещается стоять между трактором и данной машиной при закреплении машины к трактору, если все рычаги управления не находятся в нейтральном положении и трактор не стоит на тормозе.

Оставлять эту машину на стоянке или блокировать её таким образом, чтобы она не катилась при отсоединении от трактора.

При транспортировке этой машины по ровной дороге не превышать скорость 15 км/ч, снижать скорость при транспортировке по плохой дороге или неровной поверхности.

ВНИМАНИЕ:

при транспортировке этой машины обращать внимание на препятствие над головой.

При транспортировке этой машины со сложенными (вверх) крыльями убедиться, что имеется достаточный просвет до высоковольтных линий и других преград вверху.

ПРЕДУПРЕЖДЕНИЕ:

- Для предотвращения случайного срабатывания гидравлической системы при транспортировке машины обязательно устанавливать блокировочные клапаны в закрытое положение.
- Обязательно Сравить гидравлическое давление из всех цилиндров и закрыть гидравлические блокировочные клапаны до отсоединения актора или парковки с трактором. Это предотвратит раскладывание и падение крыла (крыльев) вследствие термического расширения гидравлического масла, нанесая тем самым ущерб машине, собственности, или стать причиной серьезных травм или смерти рядом стоящих лиц.
- Обязательно блокировать раму в верхнем положении или опустить машину на землю при её обслуживании или ремонте, не стоит полагаться на гидравлические блокировочные клапаны в качестве блокировочного устройства при работе машины.

ПРЕДУПРЕЖДЕНИЕ:

для предотвращения серьезных травм и смерти.

Избегать работы или технического обслуживания с нарушением техники безопасности.

Не управлять и не работать на машине не прочитав и не поняв руководства по эксплуатации.

При утрате инструкции по эксплуатации обратитесь к ближайшему дилеру за новым экземпляром.

Внимательно прочтите указания по технике безопасности в руководстве по эксплуатации.

МЕСТО ФИКСАЦИИ ТРАНСПОРТНОГО ПОЛОЖЕНИЯ

ВАЖНО

Проверить затяжку колесных болтов после:

1. Первых 5 (пяти) часов работы в поле;
2. Первых 25 (двадцати пяти) часов работы в поле;
3. Первых 50 (пятидесяти) часов работы в поле;
4. Первых 200 (двухсот) часов работы в поле.

Процедуру повторить, если колесо было снято и установлено вновь.

Ознакомьтесь, пожалуйста, со значением предупреждающих графических символов.



ВНИМАНИЕ: Перед пуском в эксплуатацию изучите руководство по эксплуатации и соблюдайте указания по технике безопасности!



ВНИМАНИЕ: Выключите двигатель и извлеките ключ зажигания до начала проведения работ по техническому обслуживанию и ремонту!



ВНИМАНИЕ: Не приближайтесь к месту подъема нижней тяги при управлении качающейся осью!



ВНИМАНИЕ: Не приближайтесь к зоне вращения при работающем двигателе!



ВНИМАНИЕ: Не проникайте в зону опасности раздавливания, пока части могут двигаться!



ВНИМАНИЕ: Сохраняйте безопасную дистанцию от машины!

3. Общее описание и техническая характеристика.

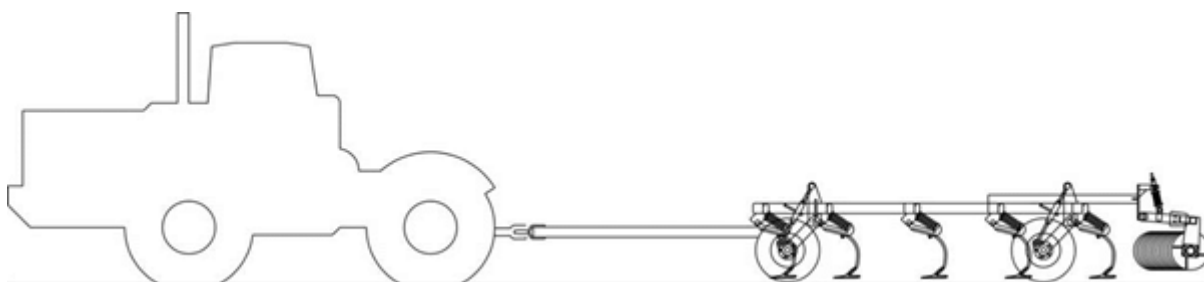
3.1. Назначение и область применения **культиватора**.

Культиватор **серии КРГ** является комбинированным гидрофицированным агрегатом с фронтальным расположением рабочих органов, прицепного типа.

Изготовление культиватора в климатическом исполнении УХЛ, категория размещения 1, группа условий эксплуатации 5 позволяет использовать культиватор **серии КРГ** во всех десяти зонах Российской Федерации, работать на почвах различного механического состава, кроме каменистых почв, на полях с уклоном до 8° , чистых от камней, пней и других посторонних включений.

Культиваторы агрегируются с энергонасыщенными тракторами мощностью:

- КРГ-6,0М	180 л.с.
- КРГ-8,6М	300 л.с.
- КРГ-10,0М	350 л.с.
- КРГ-12,0М	400 л.с.



Культиватор предназначен для основной послойной обработки почвы с возможностью разуплотнения нижних горизонтов с эффектом мульчирования верхнего слоя. Это особенно важно при реализации ресурсосберегающих технологий обработки почвы. При этом преследуются две цели:

- Качественная подготовка полей с эффектом влагосбережения и влагонакопления.
- Снижение затрат для достижения цели №1.

Традиционные приемы и средства не обеспечивают необходимую структуру почвы для снижения испарения влаги. Большая глыбистость и гребнистость, вынос влажных частиц почвы на поверхность и осыпание сухих в нижний слой способствует интенсивному испарению с потерями до 50% почвенной влаги. По расчетам ведущих специалистов потерю почвенной влаги можно уменьшить вдвое.

Другой проблемой является обработка уже пересушенных фонов, возможность накопления влаги в дождевой и бездождевой периоды, что особенно ценно для дождевой зоны Северного Кавказа и Поволжья, где из каждых 10 лет – 7 засушливых. В засушливые годы невозможно

традиционными приёмами подготовить почву под посев озимых по непаровым предшественникам, сохранить влагу в 10÷12 сантиметровом слое на паровых полях, качественно подготовить почву под урожай следующего года. По данным Ставропольского НИИСХ урожай озимой пшеницы по вспашке падает на 3 – 5 ц/га по сравнению с мелкой и поверхностной обработкой. Поэтому рекомендуется непаровые фоны под озимую пшеницу обрабатывать на глубину 10÷12 см с одновременной разделкой поверхностного слоя. Особую необходимость и важность имеет послойная обработка паровых полей с глубины 14 -16 см и постепенным уменьшением по мере приближения к сроку посева озимых до 5 – 6 см. По мнению ведущих специалистов недопустимо обрабатывать паровые поля во второй половине лета глубже 8 см.

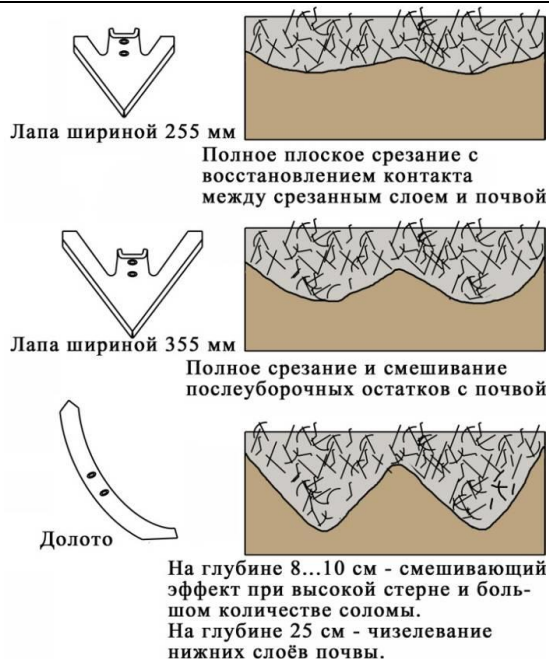
Культиваторы **серии КРГ** рекомендуется использовать для:

№	Перечень выполняемых операций
1.	По зяблевой вспашке на глубину 14...16 см, лапа 355 мм
2.	Яровые – предпосевная обработка 5...6 см, лапа 255 мм
3.	Первая обработка пара 14...16 см, лапа 355 мм Вторая обработка пара 10...12 см, лапа 355 мм Третья обработка пара 5...6 см, лапа 255 мм
4.	Озимые предпосевная обработка 5...6 см, лапа 255 мм
5.	Первая обработка жнивья 6...8 см, лапа 255 мм Вторая обработка жнивья 10...15 см, лапа 355 мм Высокая стерня и большое количество соломы 8...10 см, долото
6.	Чизелевание до 25 см, долото

Обращаем Ваше внимание на обработку жнивья.

Требования к этой операции за последние годы существенно изменились. Наряду с традиционными целями обработки жнивья: борьба с сорняками и рыхление почвы – решается проблема всходов от потерь при уборке урожая и большого количества органической массы. Комбайны с жатками до 7 м вырабатывают большое количество соломы, а используемые измельчители часто недостаточно хорошо её размельчают и распределяют по поверхности равномерно. Этим условиям должна соответствовать современная технология обработки жнивья.

Первый этап обработки заключается в том, чтобы семена от потерь и часть органической массы были прикрыты верхним слоем почвы на небольшой глубине. Это осуществляется стрельчатыми лапами шириной 255 мм на глубине 6...8 см и батареями катков – вычесывателей. Но опавшие семена остаются в верхнем слое почвы и в последствии очень быстро появляются всходы. Если бы семена попали глубже в землю, то они взошли бы лишь во время возделывания следующей культуры. Разрушение водяных капилляров при такой поверхностной обработке почвы приводит к удержанию остаточной влаги, поглощению и сохранению осадков.



Второй этап обработки осуществляется примерно через две недели. Он заключается в обработке почвы на глубину 10...15 см лапой шириной 355 мм. Культиватор равномерно распределяет органическую массу по всей глубине обработки, превосходно смешивая её с почвой.

Подводя итог вышеизложенному, мы рекомендуем Вам при реализации ресурсосберегающих технологий обработки почвы использовать культиваторы **серии КРГ** обеспечивающий качественную подготовку почвы с оптимальной структурой по гребнистости и комковатости, до предпосевного состояния. Такая обработка позволяет не только сохранить имеющуюся в почве влагу, но и способствует её накоплению в оставшийся до посева срок.

Экономический эффект заключается в качественной подготовке полей за минимальное число проходов и в повышении урожайности за счет эффективного использования почвенной влаги и увеличения коэффициента использования осадков. Величина прибавки урожайности для условий степной зоны Северного Кавказа и Поволжья составит 6÷10 ц/га – поданным Ставропольского НИИСХ.

3.2. Основные технические данные.

Показатели	Значение показателя				
	КРГ-6,0М	КРГ-8,6М	КРГ-10,0М	КРГ-12,0М	
Марка	КРГ-6,0М	КРГ-8,6М	КРГ-10,0М	КРГ-12,0М	
Тип	Полуприцепная гидрофицированная				
Производительность в основное время, га/ч	5,4...7,2	7,7...10,3	9,0...12,0	10,8...14,4	
Ширина захвата, м.	6,0	8,6	10,0	12,0	
Рабочая скорость, км/ч	10÷13				
Тип лап	шт.				
- Стрельчатые 255мм.	37	47	55	67	
- Стрельчатые 355мм.	24	33	40	48	
- Долото 60мм.	37	47	55	67	
Глубина обработки (лапа/долото), см.	до 16/до 25				
Дорожный просвет, мм. не менее	220				
Транспортная скорость, км/ч не более	15				
Масса, кг. ±50	5600	7500	8200	11400	
Ширина колеи, мм. ±50	1780	3200	3200	3200	
Габаритные размеры, мм.	Длина/Ширина/Высота				
В транспортном положении, мм. ±150	7850/4200/3150	9400/6200/3400	9700/6250/4050	9700/6700/3800	
В рабочем положении, мм. ±150	7850/6180/2200	9400/8700/1900	9700/10400/1450	9700/12200/1450	
Обслуживающий персонал	Механизатор-тракторист				

3.3. Краткие сведения об устройстве **культиватора КРГ**.

Культиватор серии КРГ является рамной конструкцией на ходовых колесах, соединяемой с трактором с помощью прицепа. На раме и на крыльях подвешены механизмы лап и механизмы катков и боронок.

Для управления агрегатом на раме, колесном ходе и прицепе монтируются:

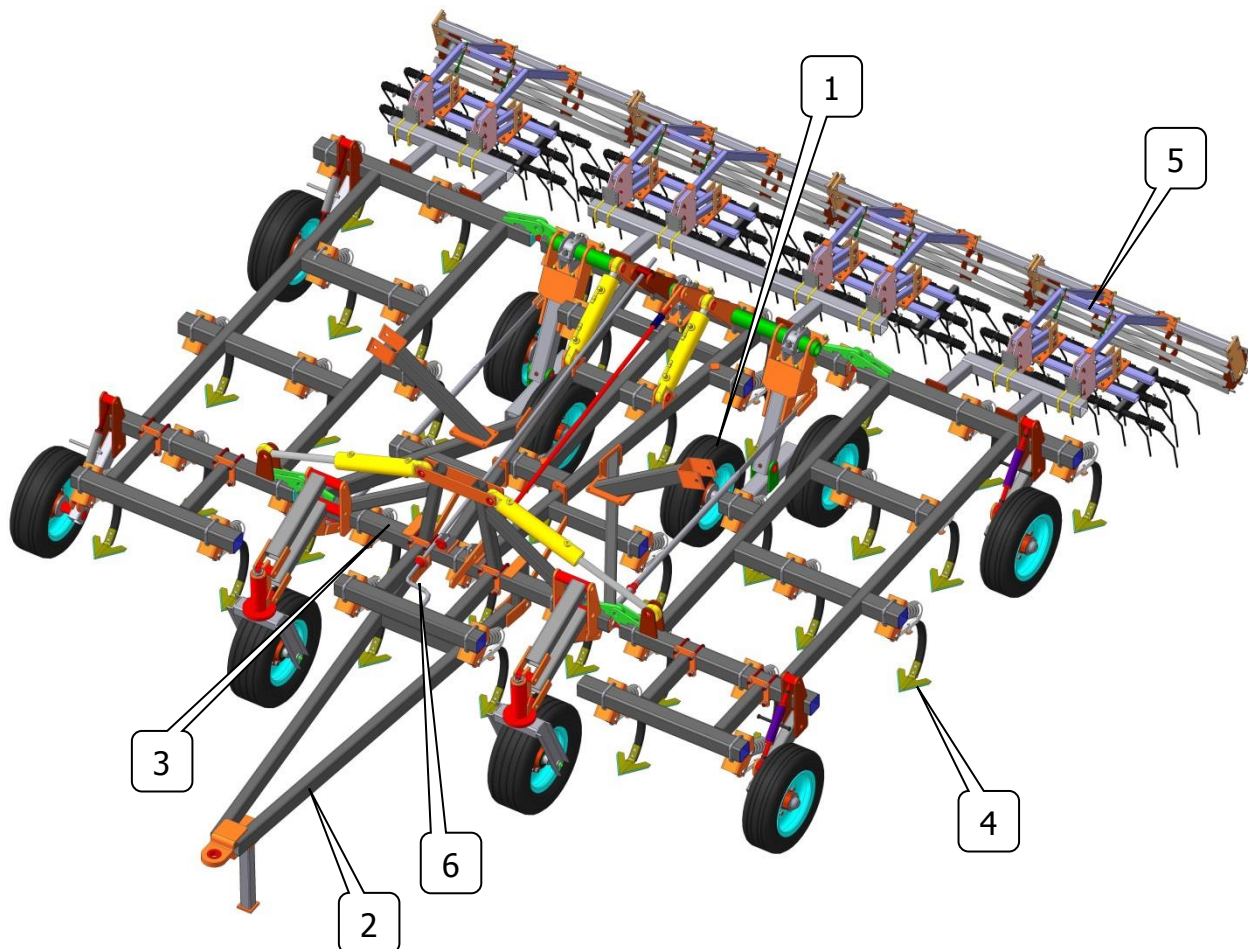
- **ГИДРАВЛИЧЕСКАЯ СИСТЕМА** с цилиндром который поднимает всю машину в транспортное положение, и цилиндрами переводящими крылья в рабочее положение и обратно.
- **МЕХАНИЗМ РЕГУЛИРОВКИ ЛАПОК В РЯДАХ** с помощью изменения длины продольных тяг, соединяющих передние и задние колеса рамы, изменяется взаимное положение (выше-ниже) передней и задней линии лап и равномерность заглабления их в почву.
- **МЕХАНИЗМ РЕГУЛИРОВКИ ЗАГЛУБЛЕНИЯ ЛАПОК** величина заглабления лапок регулируется продольной винтовой тягой изменения глубины.
- **МЕХАНИЗМ РЕГУЛИРОВКИ ПОЛОЖЕНИЯ КАТКОВ И БОРОНОК** позволяет выбрать необходимое положение по высоте и степени давления на почву.
- **АВТОМАТИЧЕСКАЯ ЗАЩИТА ЛАПЫ ОТ ПЕРЕГРУЗОК** срабатывает при столкновении с каким-либо препятствием, при этом лапа культиватора смещается вверх и назад. После преодоления препятствия лапа сразу же возвращается механизмом в исходное положение. Таким образом, лапы, стойки и рама защищены от повреждений. Дополнительным эффектом автоматической защиты от перегрузок вибрационное воздействие на почву, улучшающее её разрыхление. Применение устройства защиты от перегрузок особенно рекомендуется для твердых и сухих почв.

Посевной комплекс серии ПК «Ставрополье» представляет собой пневмосеялку, культиватор, предназначенную для работы как на полях, вспаханных обычным путем, так и для сева по стерне без предварительной вспашки. Комплекс позволяет производить за один проход обработку и подготовку почвы, посев, боронование и прикатывание почвы.

Сев производится под лапу двумя полосами 8-10 см, что обеспечивает более благоприятные условия для развития всходов по сравнению с обычным рядовым севом. Конструктивно предусмотрен сев пшеницы, ячменя, бобовых, кукурузы, подсолнечника, рапса и кормовых культур с плотностью сева на гектар и глубиной заделки семян, устанавливаемых потребителем с учетом местных условий при одновременном внесении в почву удобрений. Особые требования к почвам и климатическим зонам не предъявляются.

Гидропривод поворотного шнека обеспечивает самозагрузку (выгрузку) семян и удобрений в бункер.

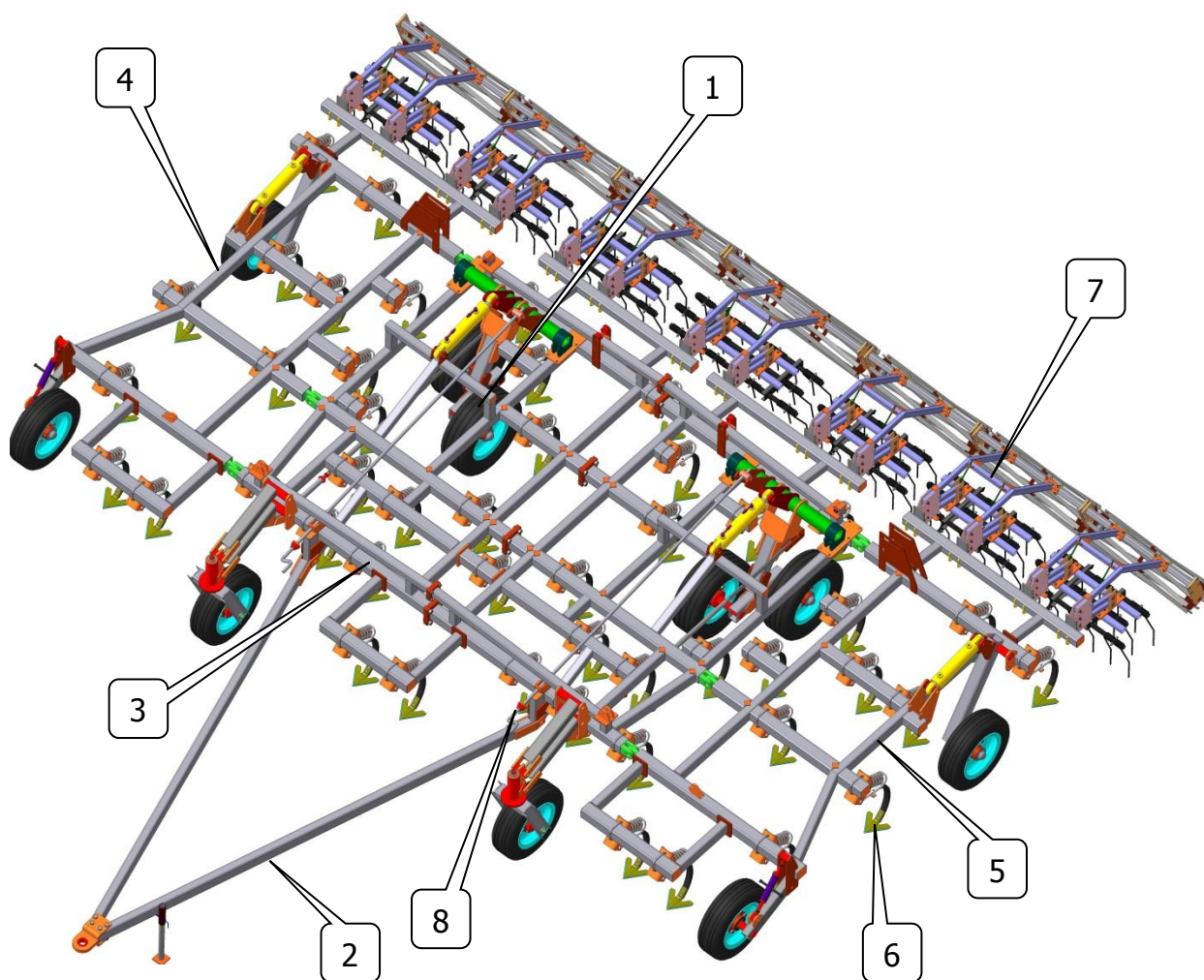
3.3.1. Общий вид культиватора КРГ 6,0М.



Культиватор КРГ-6,0М.

1 - ходовые колёса; 2 - прицеп; 3 - рама; 4 - механизм лапы; 5 - прикаточный каток с боронкой; 6 - механизм регулировки глубины обработки.

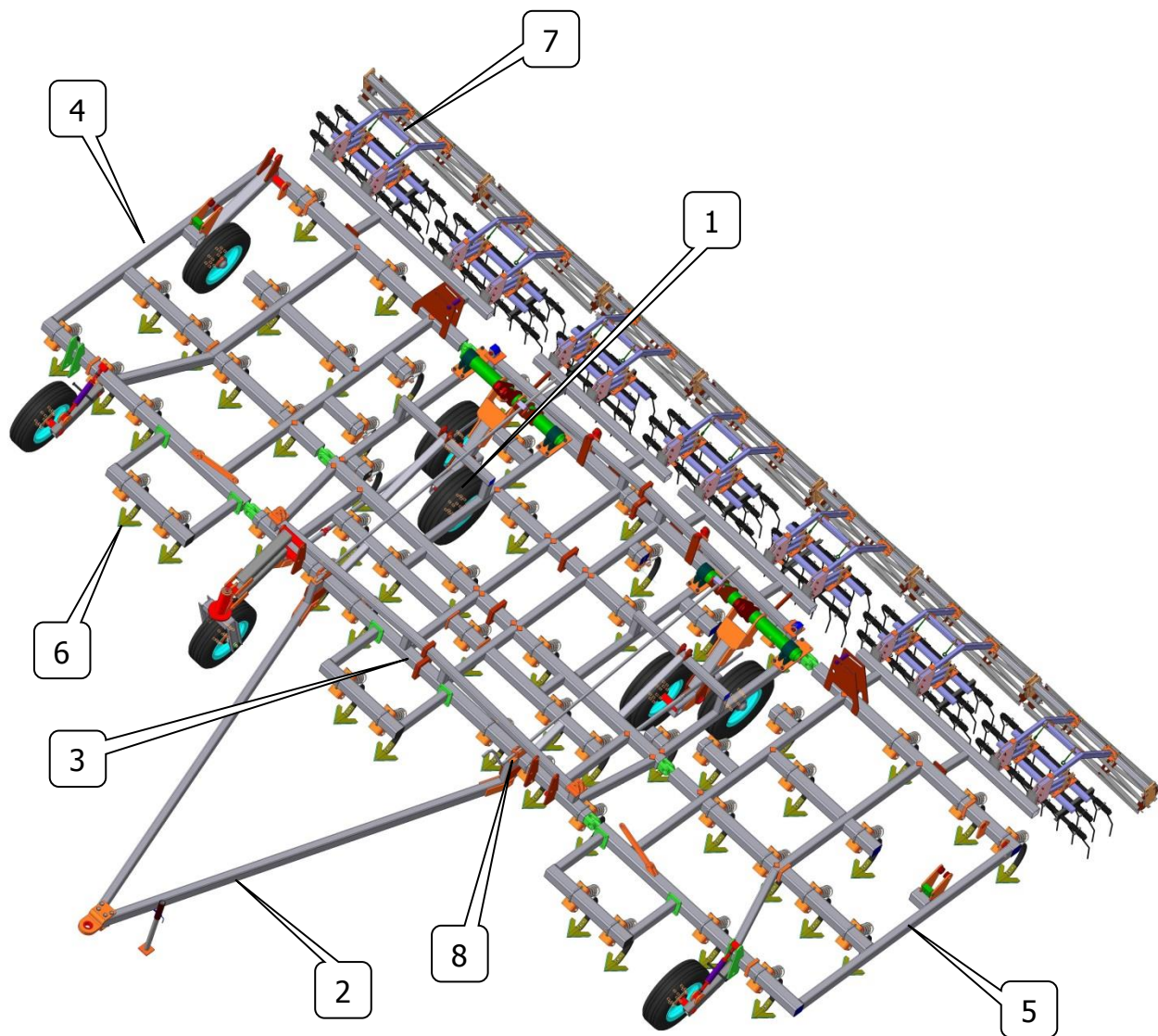
3.3.2. Общий вид культиватора КРГ 8,6М.



Культиватор КРГ-8,6М.

1 - ходовые колёса; 2 - прицепное устройство; 3 - рама; 4 - крыло правое; 5 - крыло левое; 6 - механизм лапы; 7 - прикаточный каток с боронкой; 8 - механизм регулировки глубины обработки.

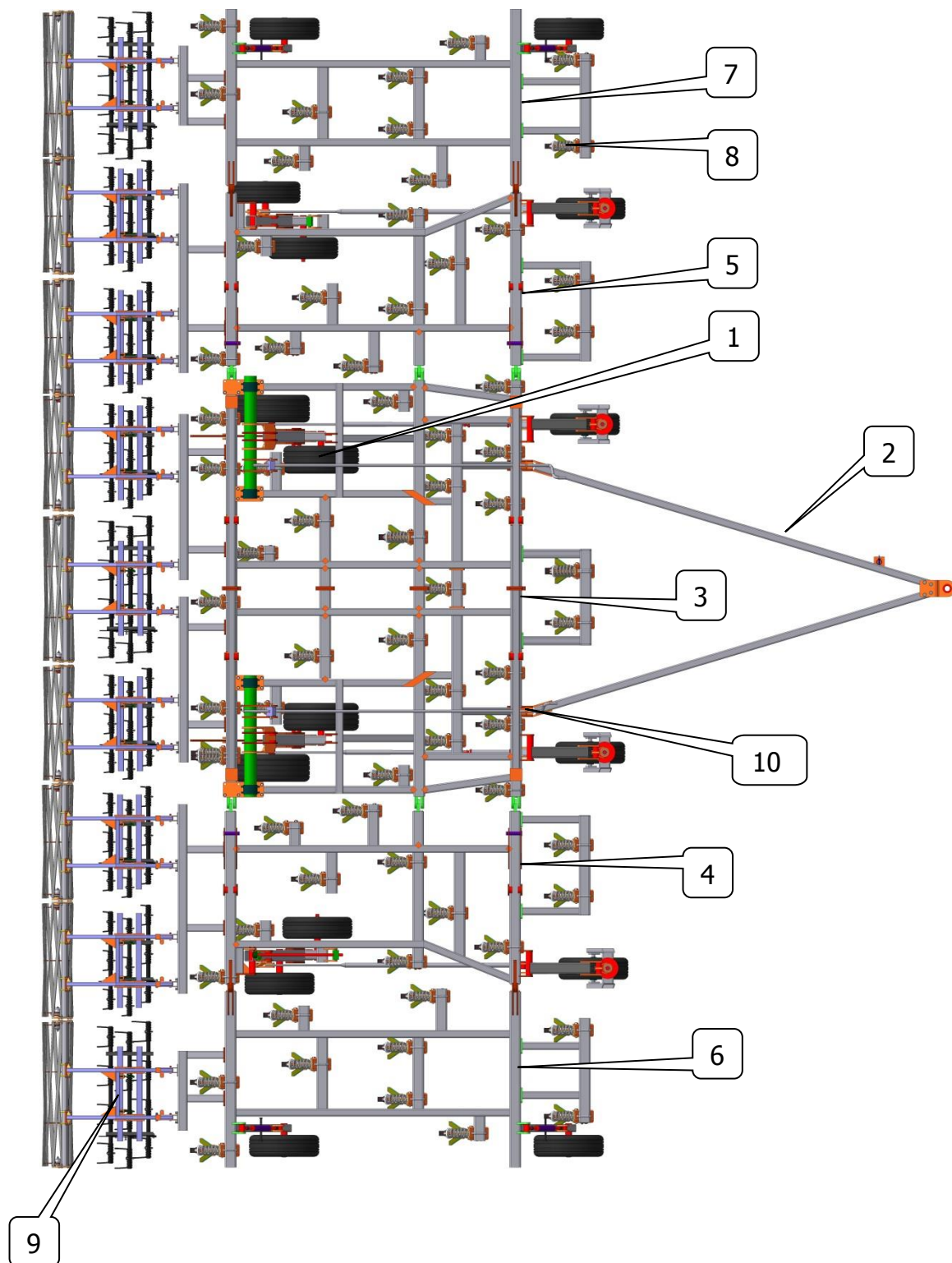
3.3.3. Общий вид культиватора КРГ 10,0М.



Культиватор КРГ-10,0М.

1 - ходовые колёса; 2 - прицепное устройство; 3 - рама; 4 - крыло правое; 5 - крыло левое; 6 - механизм лапы; 7 - прикаточный каток с боронкой; 8 - механизм регулировки глубины обработки.

3.3.4. Общий вид культиватора КРГ 12,0М.



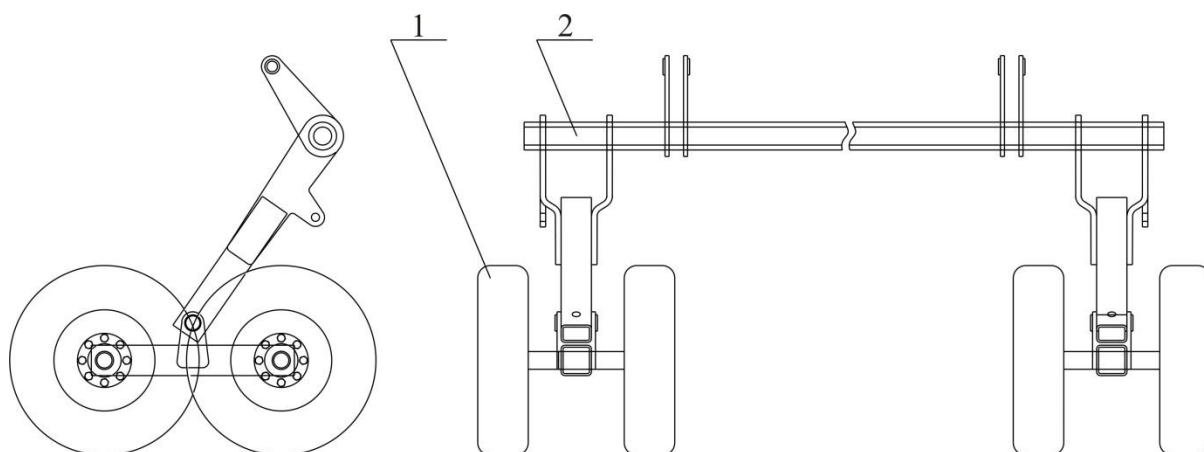
Культиватор КРГ-12,0М.

1 - ходовые колёса; 2 - прицепное устройство; 3 - рама; 4 – крыло среднее правое; 5 – крыло среднее левое; 6 – крыло крайнее правое; 7 – крыло крайнее левое; 8 - механизм лапы; 9 - прикаточный каток с боронкой; 10 - механизм регулировки глубины обработки.

4. Монтаж и подготовка агрегата к работе.

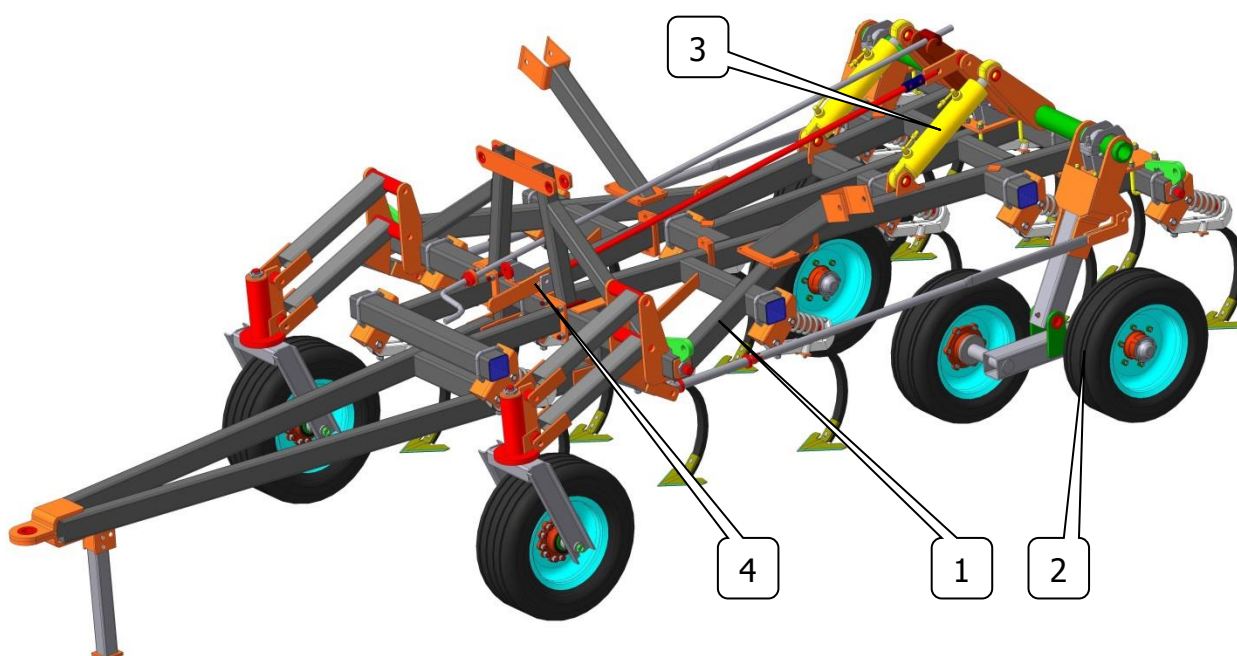
- Агрегат может поставляться потребителю в частично разобранном виде. При разборке агрегата элементы крепления частей агрегата установлены в местах их сопряжения.
- Перед монтажом прочитайте и примите к сведению «Информацию по технике безопасности»
- Монтаж агрегата необходимо производить с двумя или тремя помощниками. Перед монтажом необходимо подготовить место сборки, средства сборки, подъёмные механизмы и инструмент.
- Разложить узлы и детали в последовательности удобной для сборки. Очистить и смазать все сопрягаемые места агрегата.
- Установить рамную конструкцию на подпорки достаточной высоты для установки колесного хода и механизмов лап.
- Установить колеса на опору колес;
- Подкатить собранные колеса ходовые на место сборки культиватора и установить так, чтобы колеса были направлены вперед, а кронштейн гидроцилиндра вверх;
- Штоки гидроцилиндров, рычаг-фиксатор колесного хода в транспортном положении и тягу регулировки глубины обработки закрепить на кронштейнах ходовых колес.
- Установить на раму лапы с кронштейнами, колеса передние с тягой регулируемой, прицеп. Установить на раму гидроцилиндры перевода крыльев в транспортное положение, штоки гидроцилиндров соединить с кронштейнами крыльев, установить упоры крыла.
- Проверить надежность затяжки резьбовых соединений.
- При отправке культиватора потребителю, как правило, гидросистема не демонтируется и не разбирается. В случае снятия гидросистемы, её сборку и монтаж на раму производить согласно гидросхемы культиватора.

4.1. Монтаж колесного хода на агрегат.



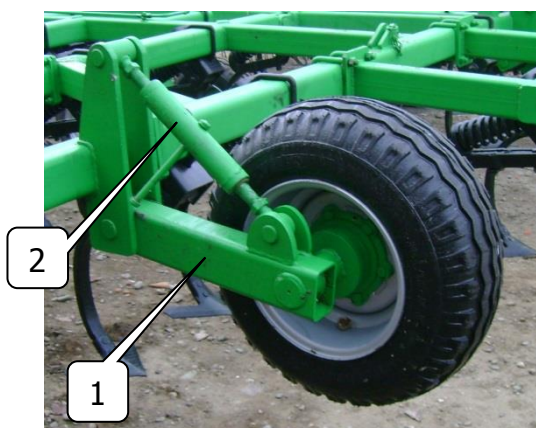
Колёса ходовые культиватора КРГ-6,0М.

1 – колёса; 2 – опоры колёс.



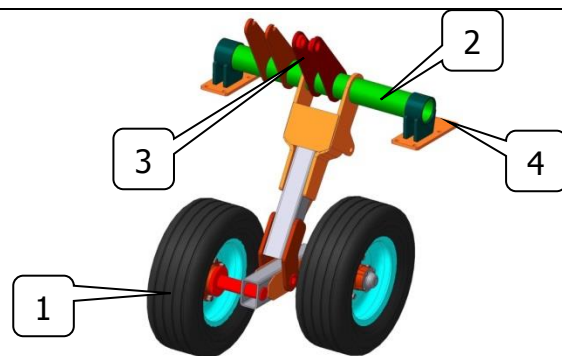
Соединение рамы и колесного хода КРГ-6,0М.

1 - рама; 2 - колёса ходовые; 3 - гидроцилиндр ходовых колес;
4 - фиксатор транспортного хода.



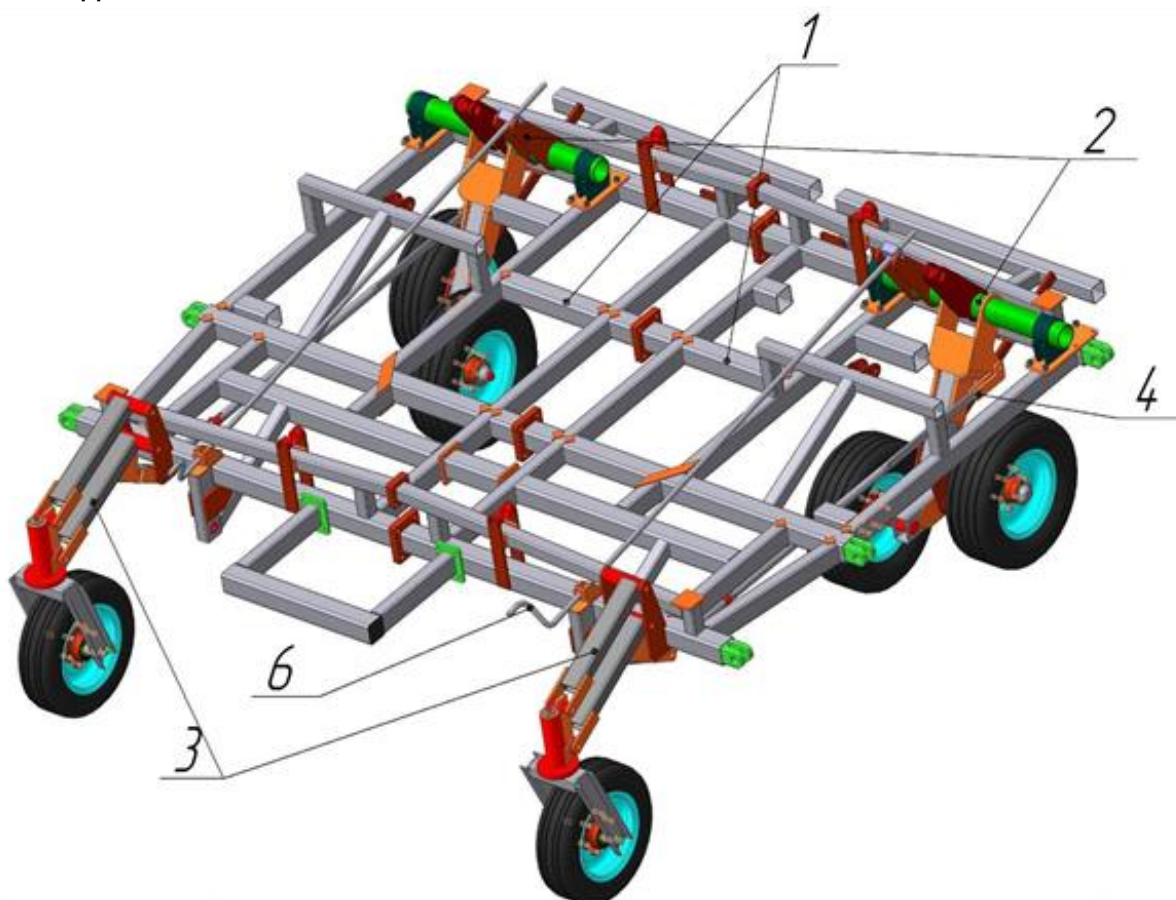
Монтаж колесного хода на крайних крыльях КРГ-6,0М.

На крайних крыльях ставим стойку с колесом 1 и ставим регулировочный винт 2 для регулировки глубины обработки на крайних крыльях.

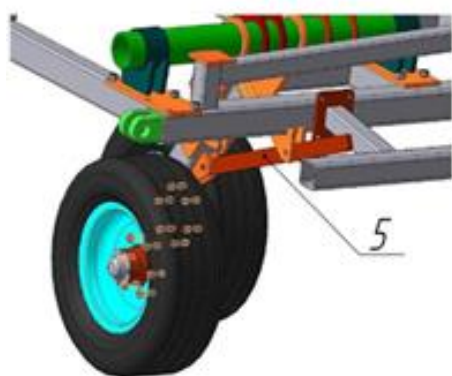


Колеса ходовые в сборе КРГ-8,6М (10,0М; 12,0М).

1 - колеса; 2 – опора колес; 3 - крепление ЦГ, 4 – подшипник опоры колесного хода.

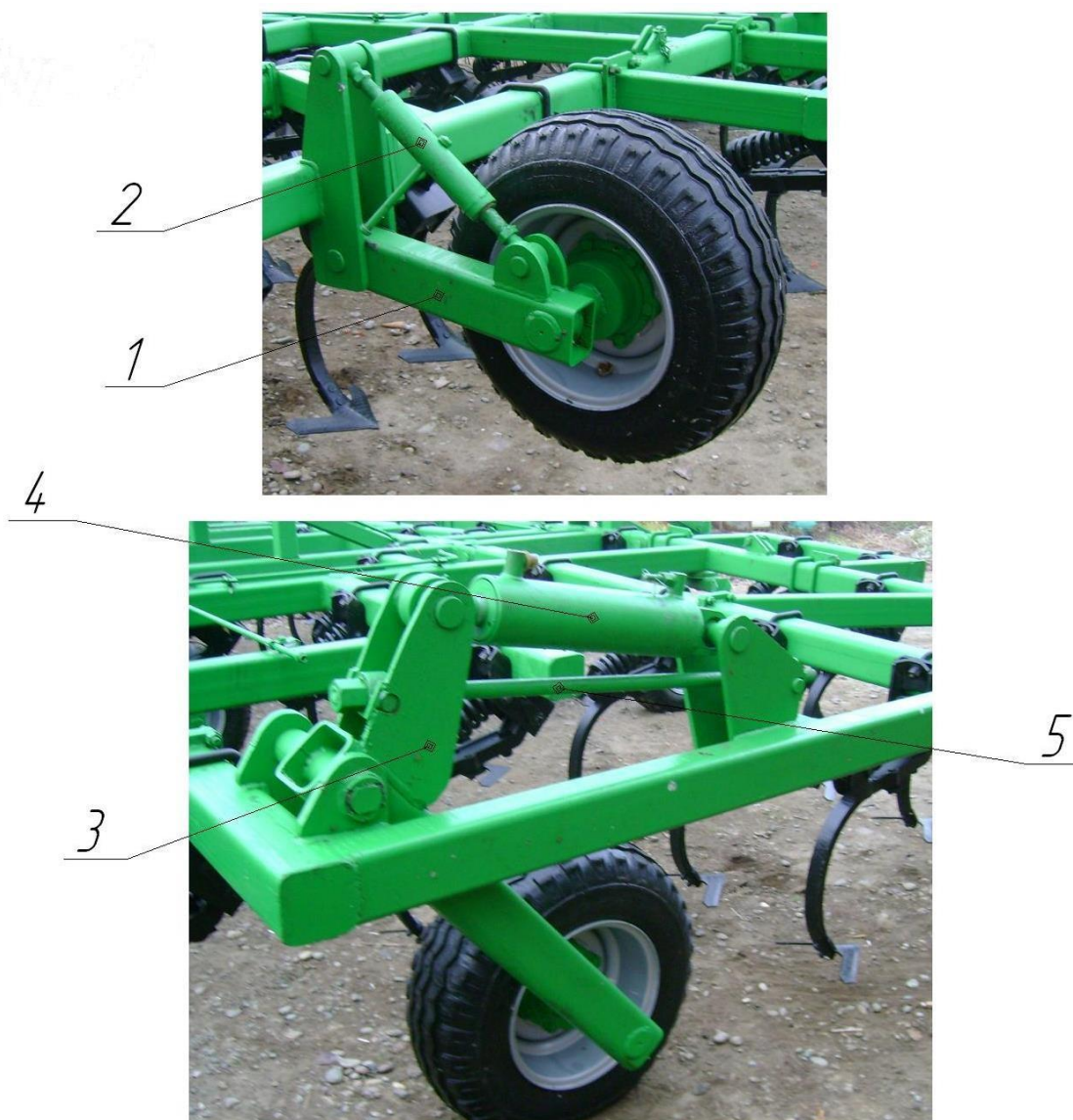


Установить колесный ход 2 и передние колеса 3 и соединить их регулируемой тягой 4.

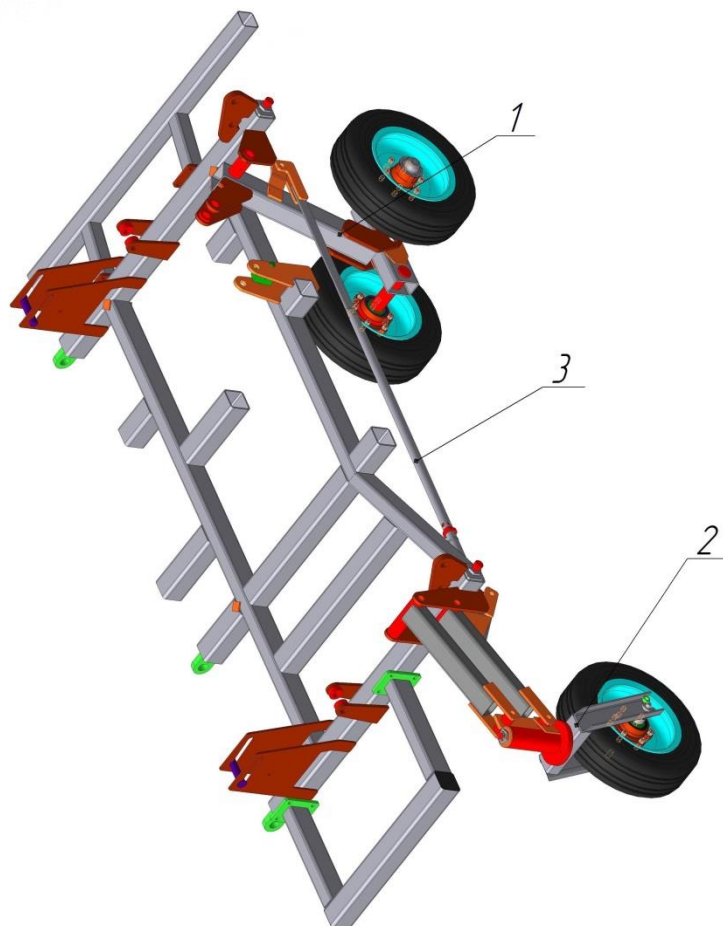


Фиксируем колесный ход тягой транспортного положения 5, потом ставим тягу регулирования глубины обработки 6.

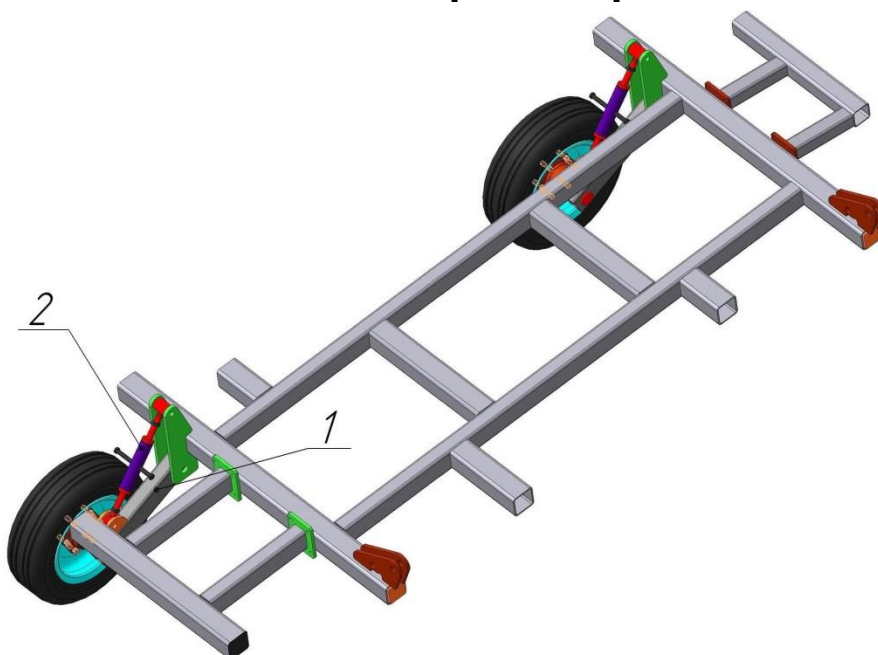
Соединение рамы и колесного хода на раме КРГ-8,6М (10,0М; 12,0М).

Монтаж колесного хода на крайних крыльях КРГ-8,6М (КРГ-10,0М).

На крайних крыльях ставим стойку с колесом 1 и ставим регулировочный винт 2 для регулировки глубины обработки на крайних крыльях. Далее ставим гидрофицированный ход 3, устанавливаем на него гидроцилиндр 4 и тягу регулировки глубины обработки 5.

Монтаж колесного хода на средних крыльях КРГ-12,0М.

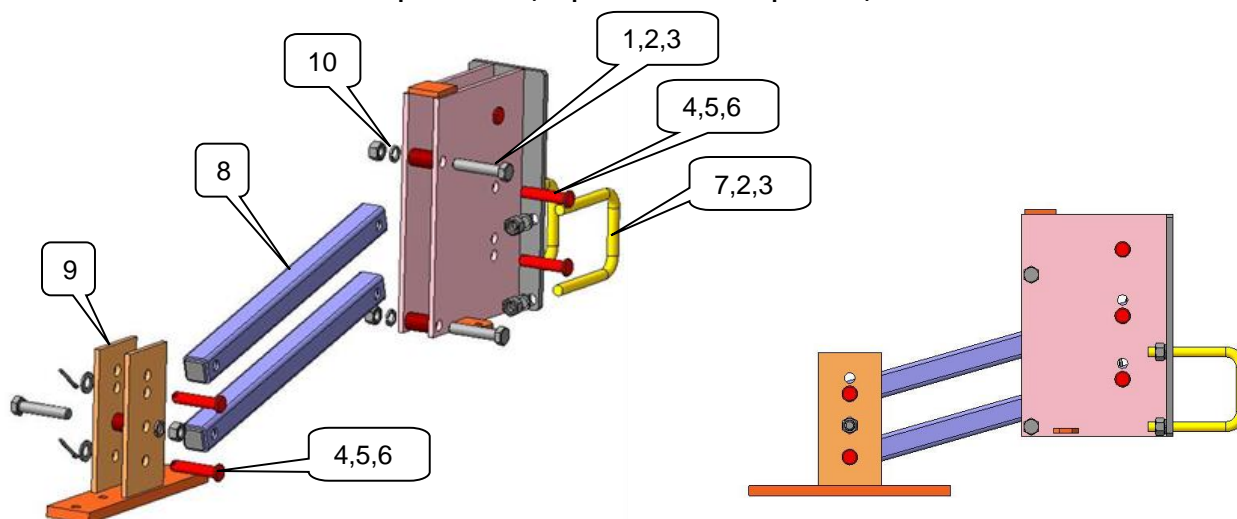
На среднем крыле колеса устанавливаем также как и на раме сначала задний балансир 1 крепим к раме крыла потом ставим переднее колесо 2 и соединяем их регулируемой тягой 3.

Монтаж колесного хода на крайних крыльях КРГ-12,0М.

На крайних крыльях ставим стойку с колесом 1 и ставим регулировочный винт 2 для регулировки глубины обработки на крайних крыльях.

4.2. Монтаж боронок и катков на агрегат.

Навешиваем и закрепляем, крепление боронок, пальцами $\varnothing 16$ L=75.



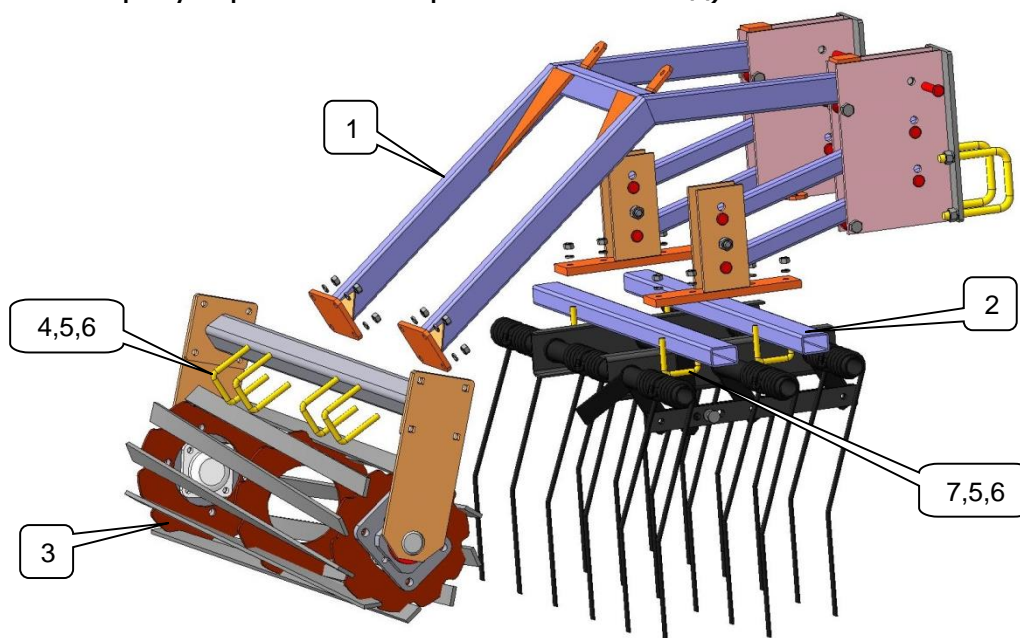
а) Разнесенный вид;

б) Вид сбоку.

Схема установки крепления, под боронки.

1 – Болт M16x80; 2 – Пружинная шайба $\varnothing 16$; 3 – Гайка M16; 4 – Палец $\varnothing 16$ L=75; 5 – Шайба плоская $\varnothing 16$; 6 – Шплинт; 7 – Стремянка $\varnothing 16$ L=410; 8 – Тяга трапеции; 9 – Крепление боронки; 10 – Дистанционная втулка L=41.

Установить, боронки: малые 3-х рядные и большие 4-х рядные, согласно рисунка, закрепляя боронки стремянками $\varnothing 12$ L=210*. Расстановку начинать от центра культиватора (установка производится механизмом регулирования направленным назад).



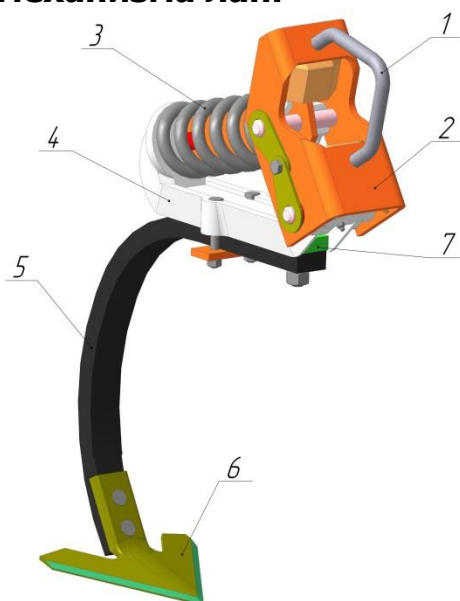
Крепление боронок и катков.

1 – Рамка крепления катков; 2 – Боронка 3-х рядная; 3 – Каток; 4 – Стремянка $\varnothing 12$ L=260; 5 – Пружинная шайба $\varnothing 12$; 6 – Гайка M12; 7 – Стремянка $\varnothing 12$ L=220.

Смотреть каталог в конце руководства.



4.3. Монтаж механизма лап.



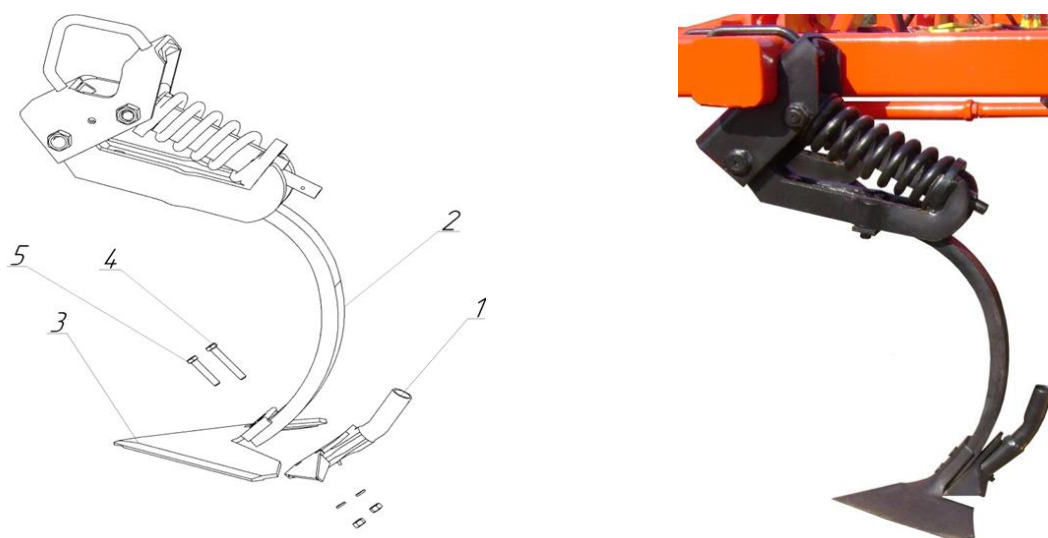
Лапа со стойкой и кронштейном. (смотреть каталог в конце руководства)

1 – хомут резьбовой; 2 – скоба; 3 – пружина; 4 – кронштейн; 5 – стойка; 6 – лапа; 7 – дополнительные пластины устанавливаются для большего заглубления лапок обрабатывающих почву за колесами.

Монтаж сошника и посевной лапы на стойку механизма лапы.

Совместите крепежные отверстия посевной лапы (3) с крепежными отверстиями стойки (2) механизма лапы, далее болт М8х95 (4) проденьте в верхнее отверстие, а с другой стороны стойки этот болт просуньте в верхнее крепежное отверстие сошника (1) и наживите на него гайку, предварительно подложив под нее шайбу.

После этого совместите все нижние крепежные отверстия лапы, стойки, сошника и просуньте туда болт М8х75 (5) и наживите на него гайку. Проверьте, чтобы сошник относительно стойки не был никуда смещен, после этого затяните гайки. Таким образом установка посевной лапы и сошника будет закончена



Установка сошников.

Примечание. При первом после заправки гидросистемы подъема крыльев необходимо соблюдать осторожность и убедиться, что шланги не мешают подъёму крыльев.

4.4. Монтаж коллекторов – распределителей.

4.4.1. Монтаж коллекторов – распределителей **ПК-6,0М.**

Коллектора-распределители нужно установить, так как показано на фотографиях.



Общий вид.

Установка первичного-распределителя на прицепе.

Первичный – распределитель устанавливается на прицепе, на специальной перемычке.



Установка распределителя на прицепе (фаркоп).



Установка распределителя на раме.



Установка распределителя на крыле.

4.4.2. Монтаж коллекторов – распределителей ПК-8,6М.

Коллектора-распределители нужно установить так как показано на фотографиях.



Общий вид.

Установка первичного-распределителя на прицепе.

Первичный – распределитель устанавливается на прицепе, на специальной перемычке.



Установка распределителя на прицепе (фаркоп).



Установка распределителя на раме.



Установка распределителя на крыле.

Распределитель устанавливается на расстоянии 30 см. от продольной балки крыла.

4.4.3. Монтаж коллекторов – распределителей ПК-10,0М.

Коллектора- распределители нужно установить так как показано на рисунках.



Общий вид.

Установка первичного- распределителя на прицепе.

Первичный – распределитель устанавливается на прицепе, на специальной перемычке.



Установка распределителя на прицепе (фаркоп).



Установка распределителя на раме.



Установка распределителя на крыле.

4.4.4. Монтаж коллекторов – распределителей **ПК-12,0М**.

Первичный – распределитель устанавливается на прицепе, на специальной перемычке.

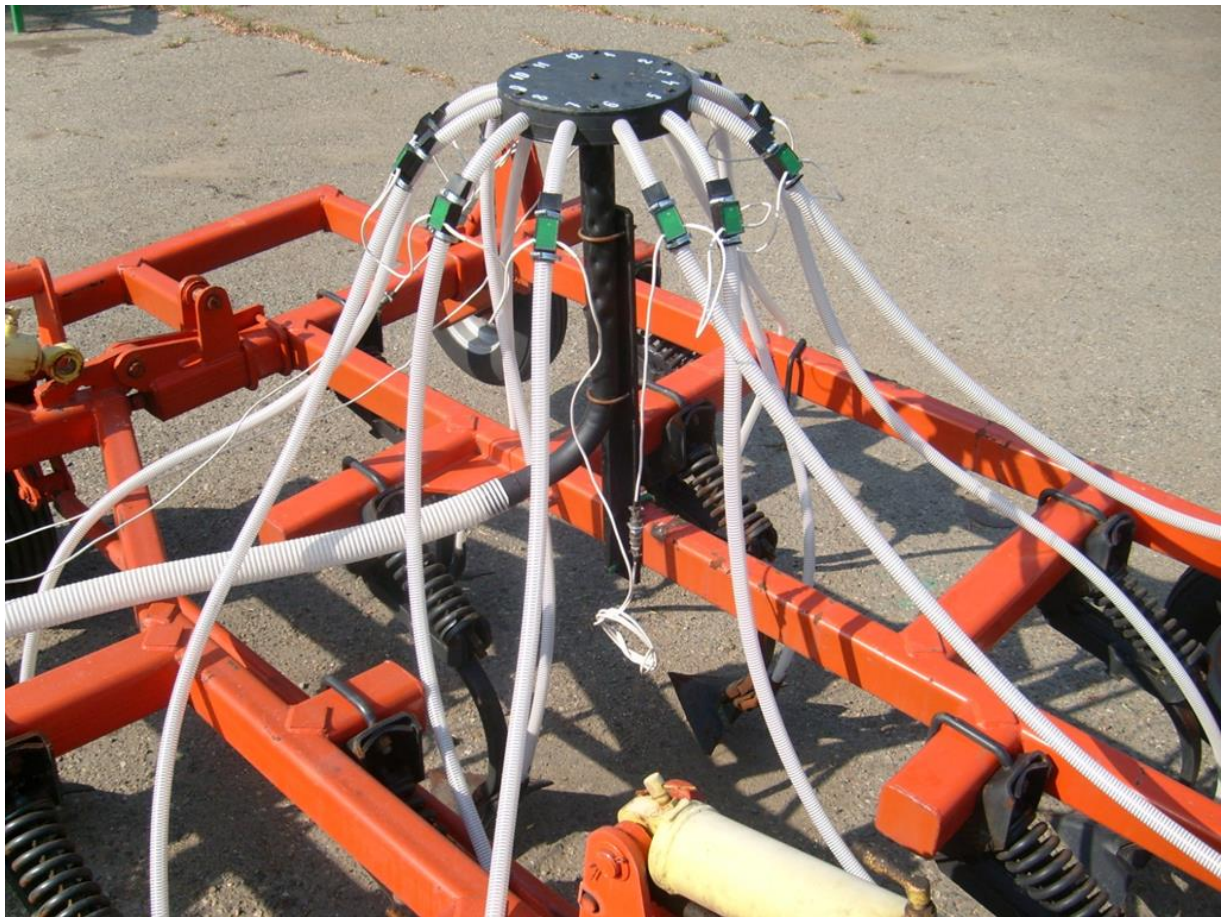
Коллектора - распределители нужно установить, так как показано на рисунках.



Установка распределителя на прицепе (фаркоп).



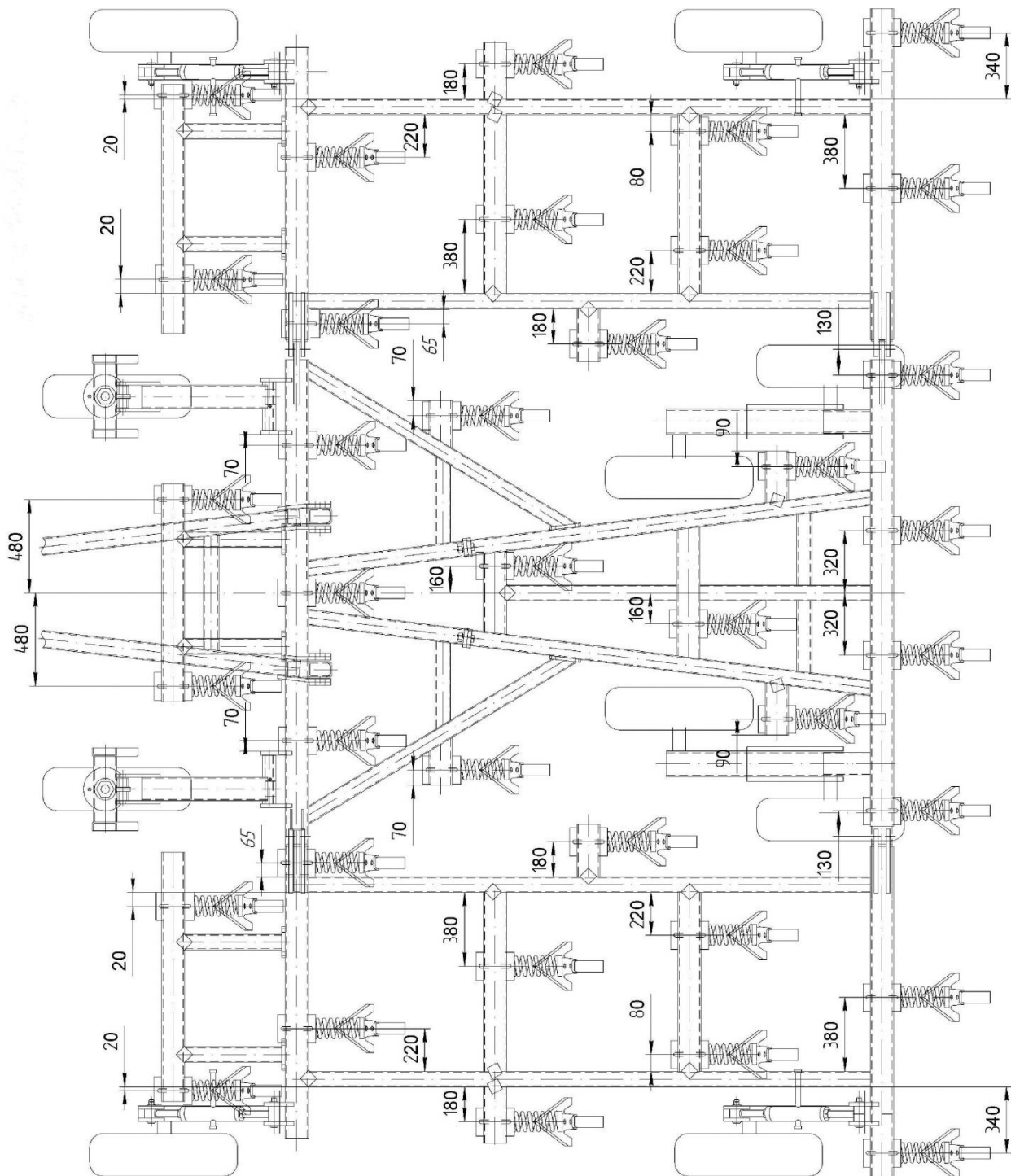
Установка распределителя на раме.



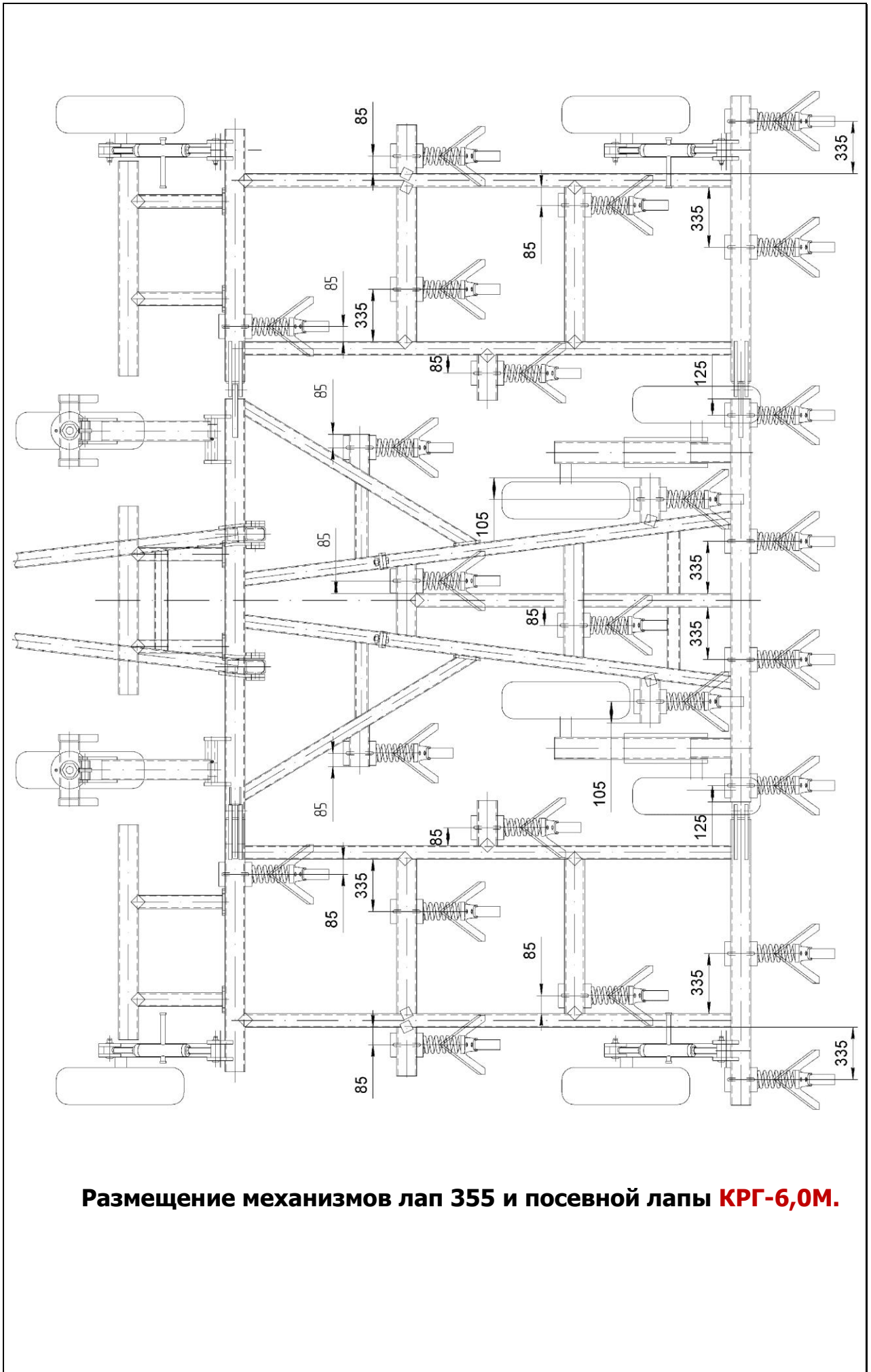
Установка распределителя на крыле.

4.5. Размещение механизмов лап, распределителей и катков с боронками.

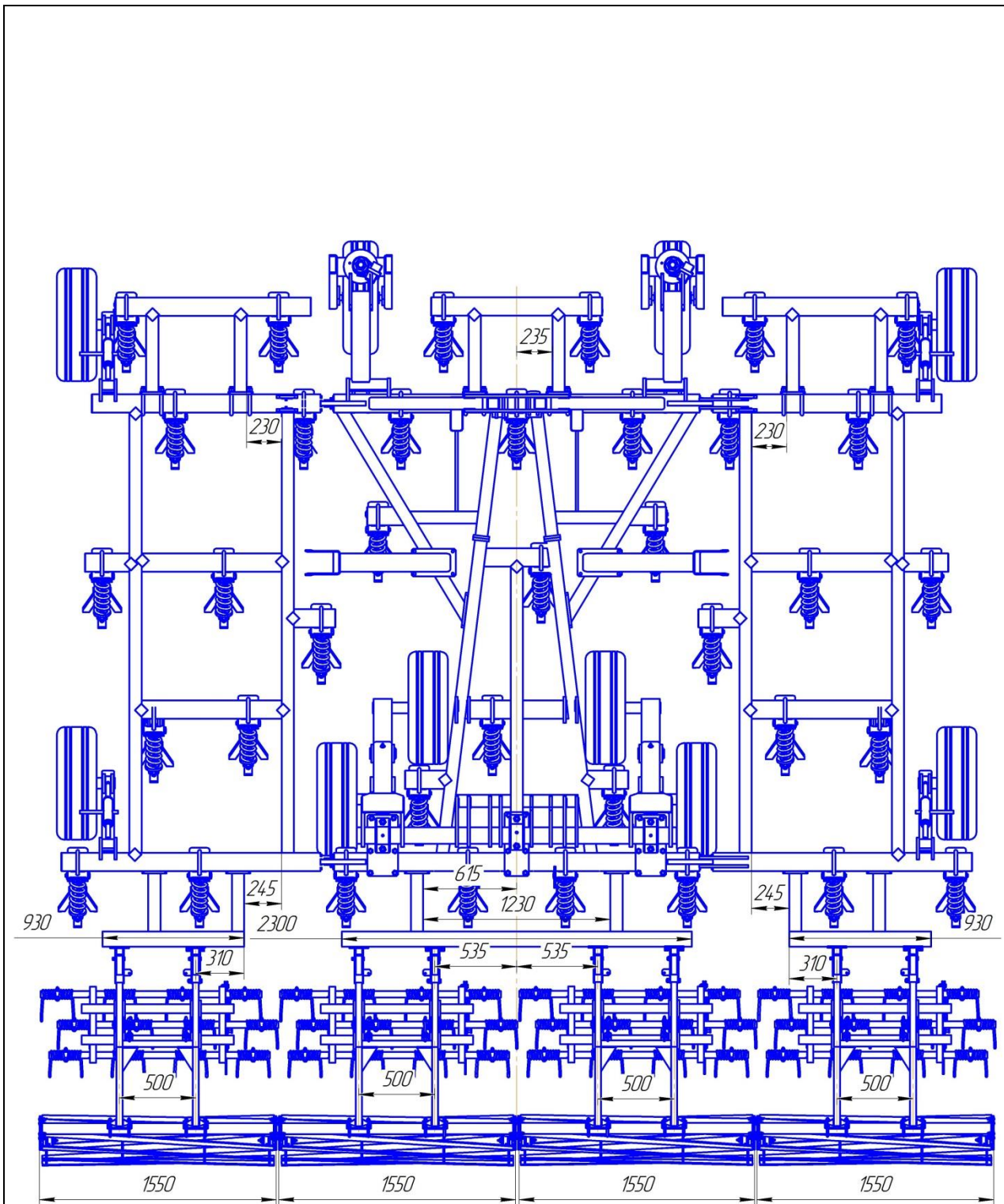
4.5.1. Схема размещения на КРГ-6,0М.



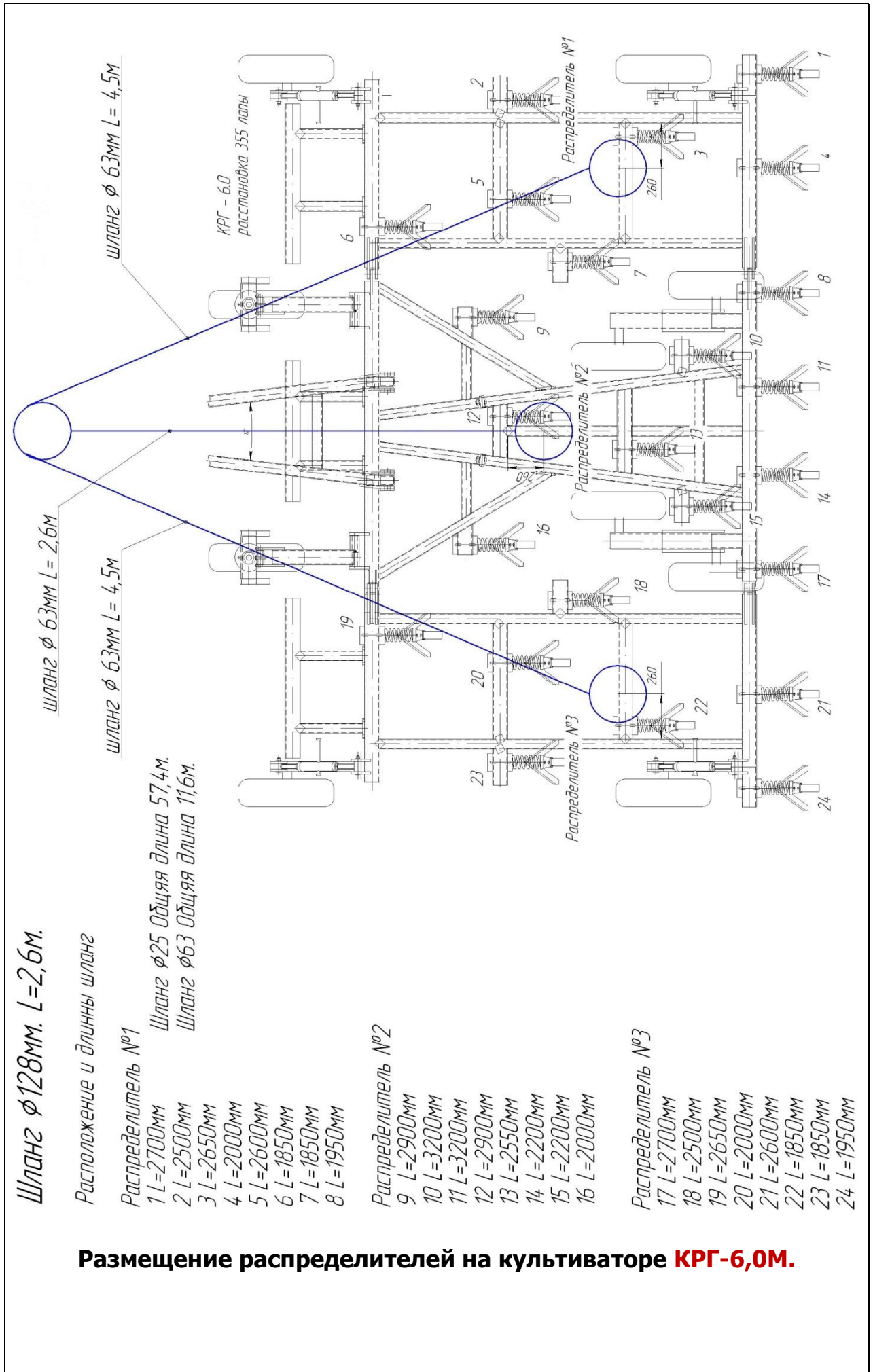
Размещение механизмов лап 255 КРГ-6,0М.



Размещение механизмов лап 355 и посевной лапы КРГ-6,0М.

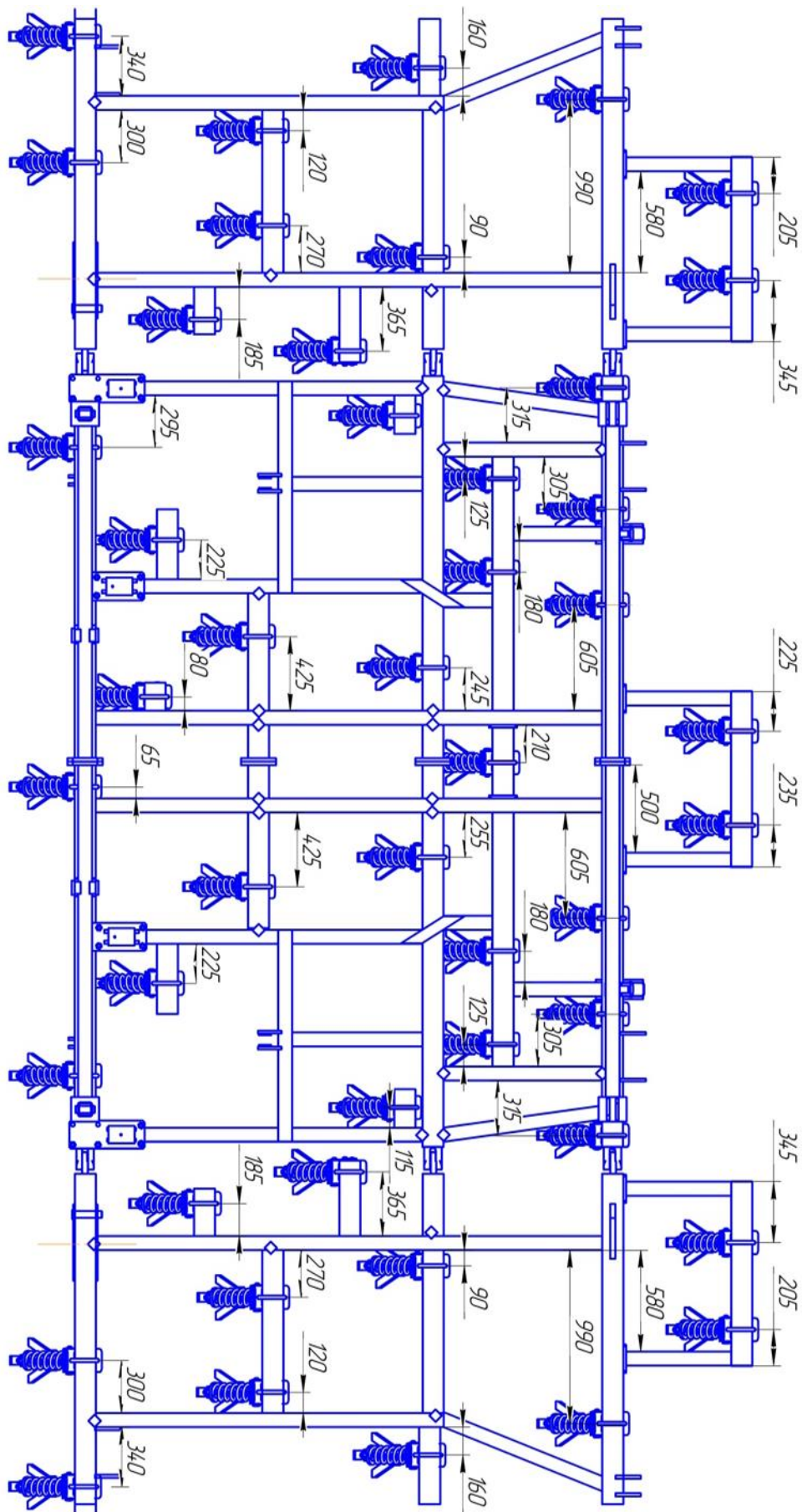


Размещение катков с боронками **КРГ-6,0М.**

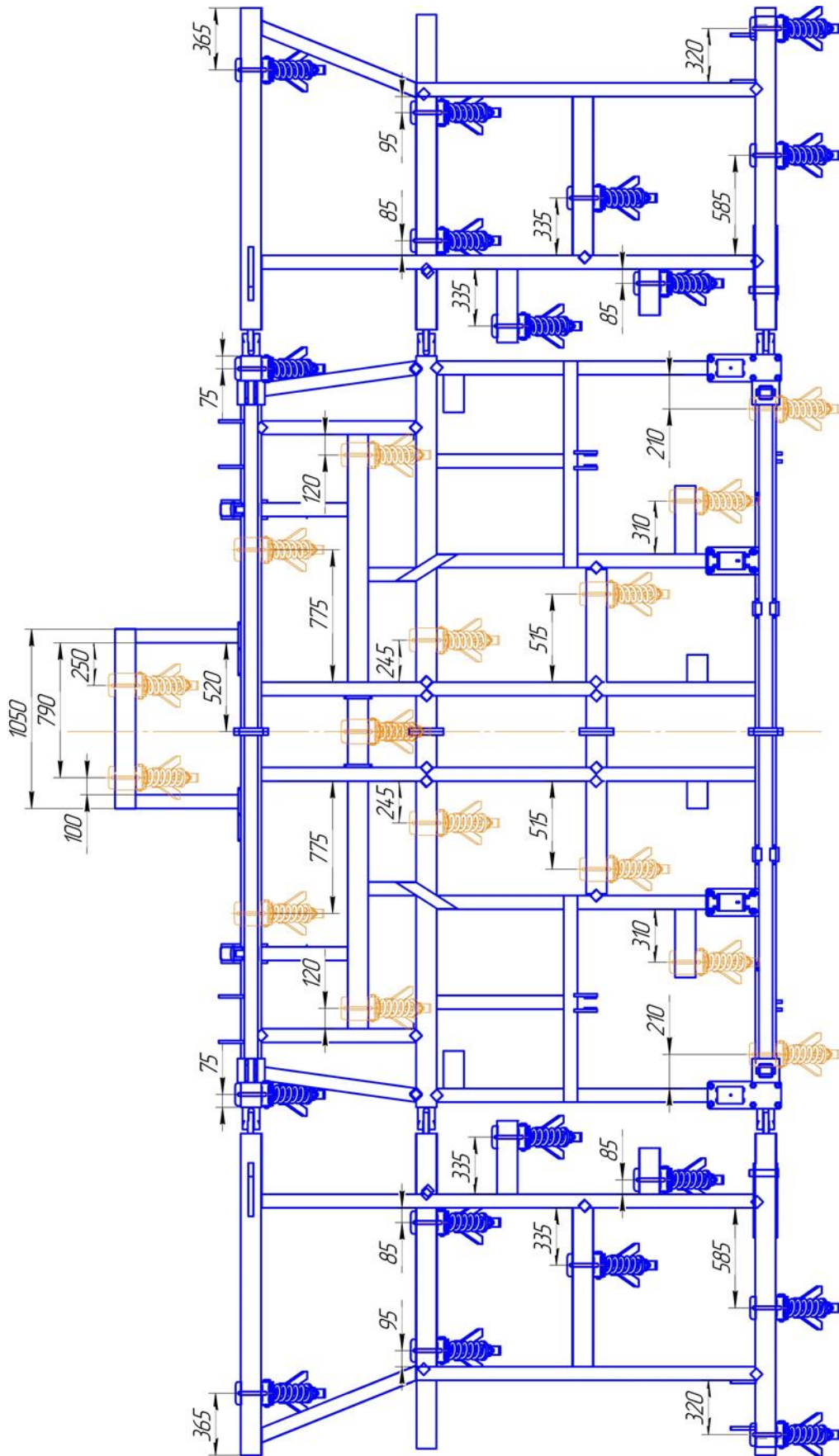


Размещение распределителей на культиваторе КРГ-6,0М.

4.5.2. Схема размещения на КРГ-8,6М.

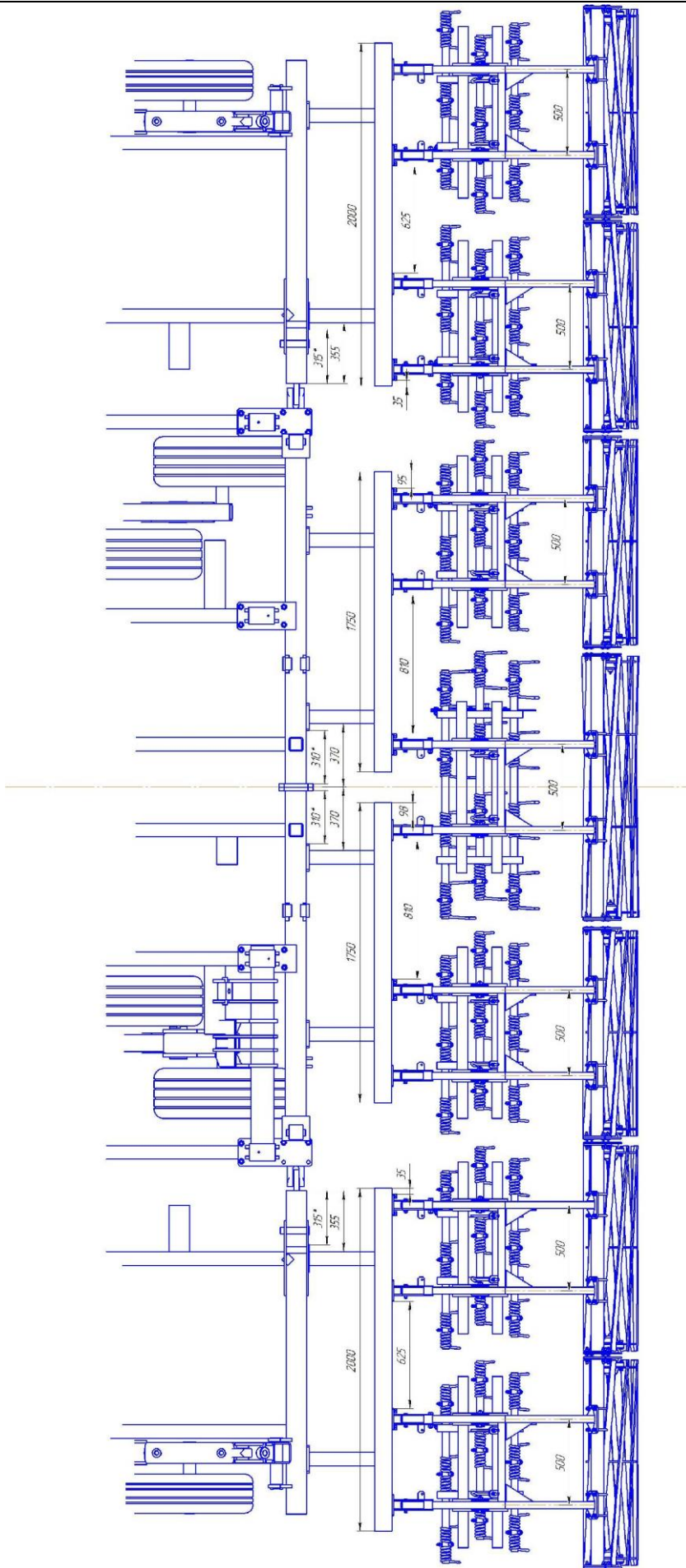


Размещение механизмов лап 255 КРГ-8,6М.

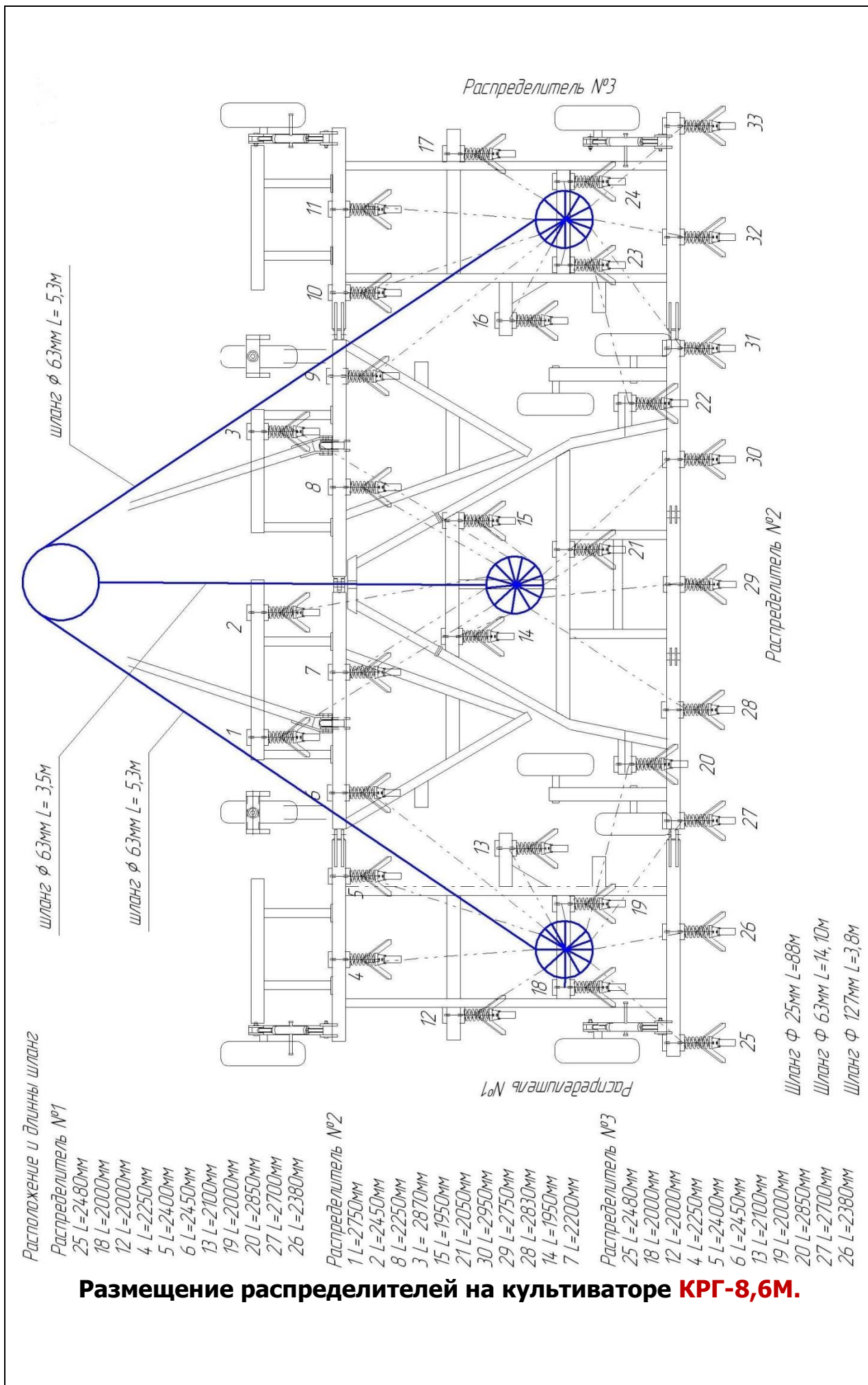


Размещение механизмов лап 355 и посевной лапы КРГ-8,6М.

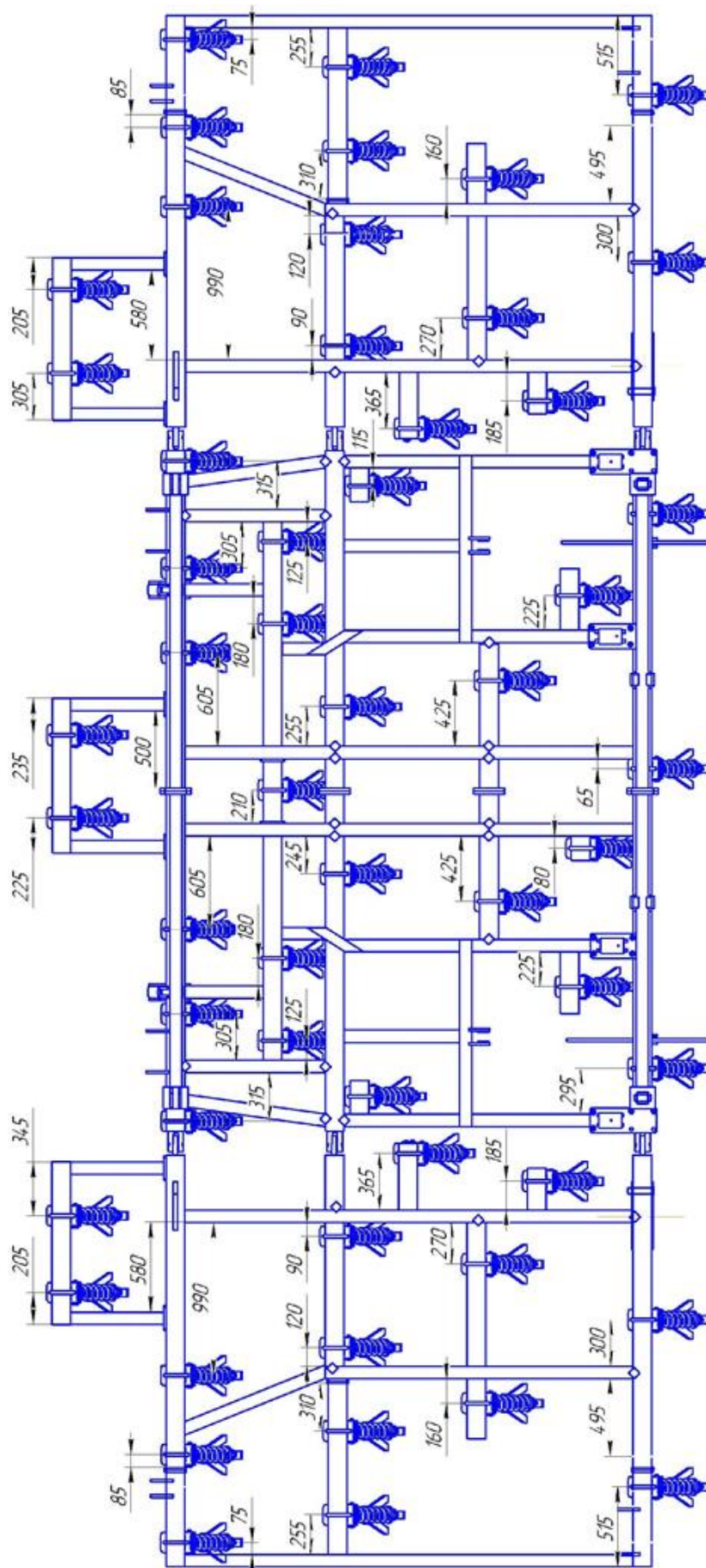
Расположение стоек при использовании лап шириной 355 мм, интервал между стойками 260мм.



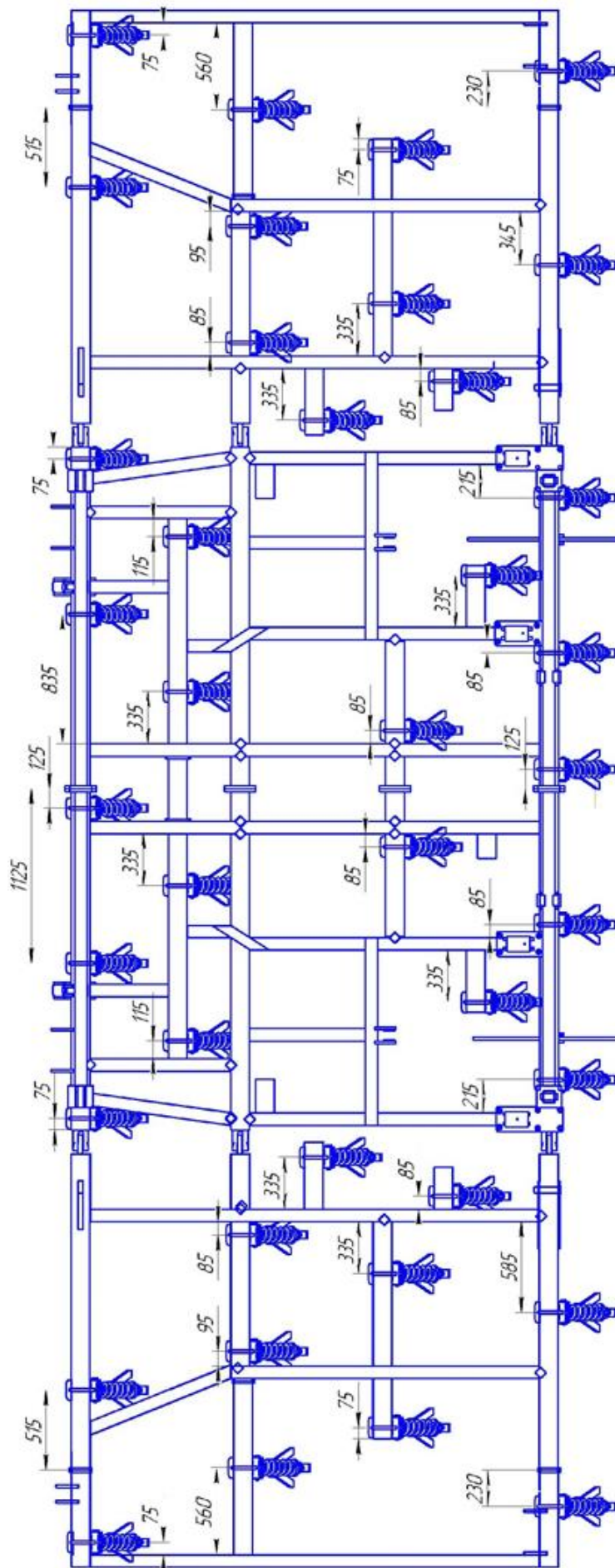
Размещение катков с боронками **КРГ-8,6М.**



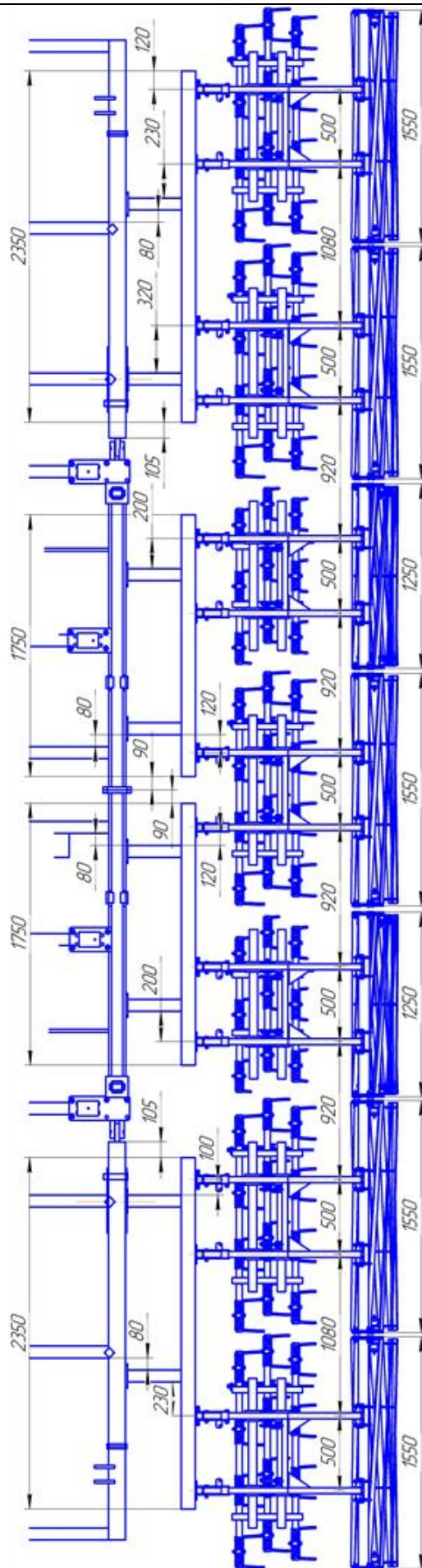
4.5.3. Схема размещения на КРГ-10,0М.



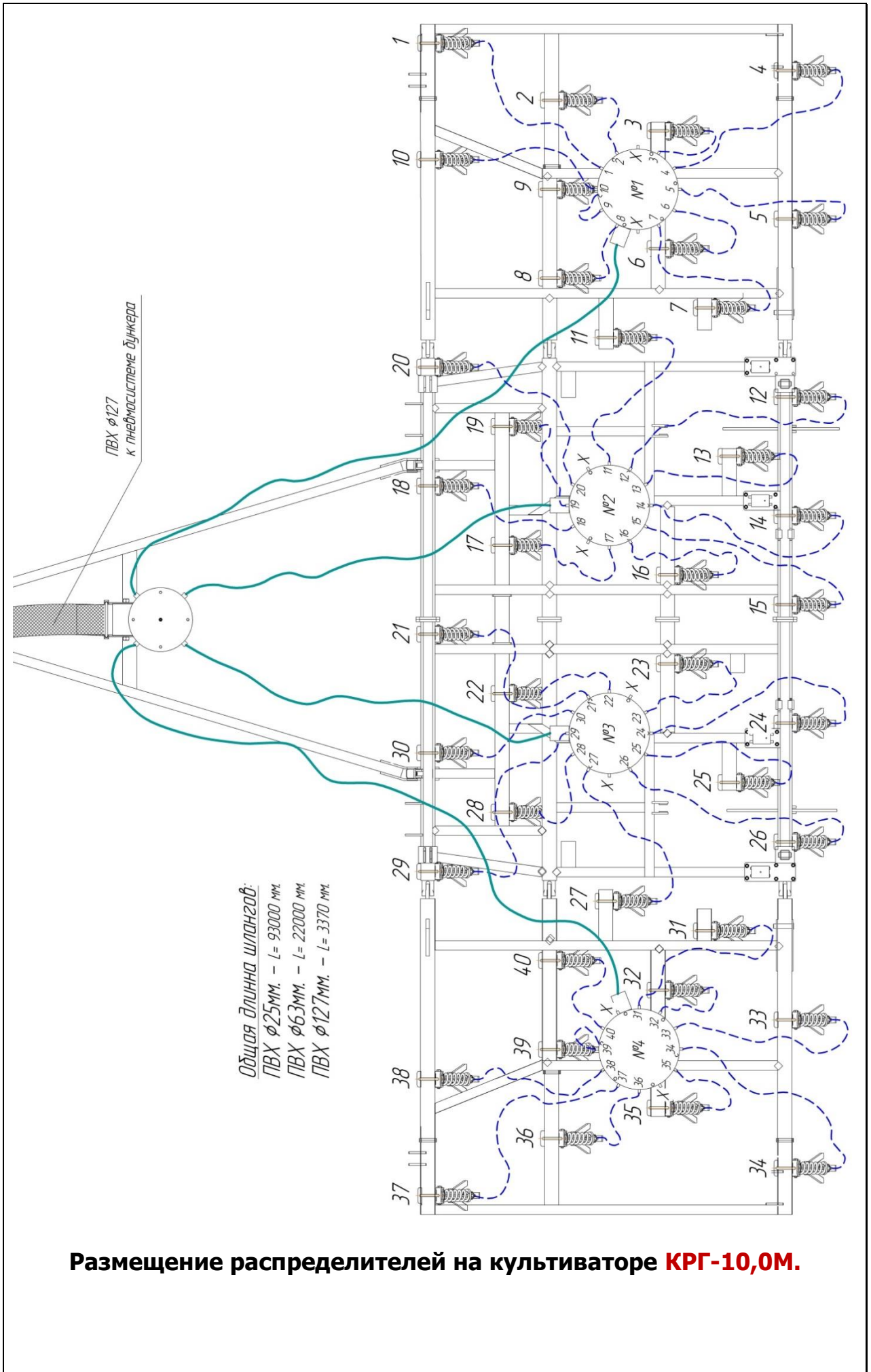
Размещение механизмов лап 255 и передних брусов КРГ-10,0М.



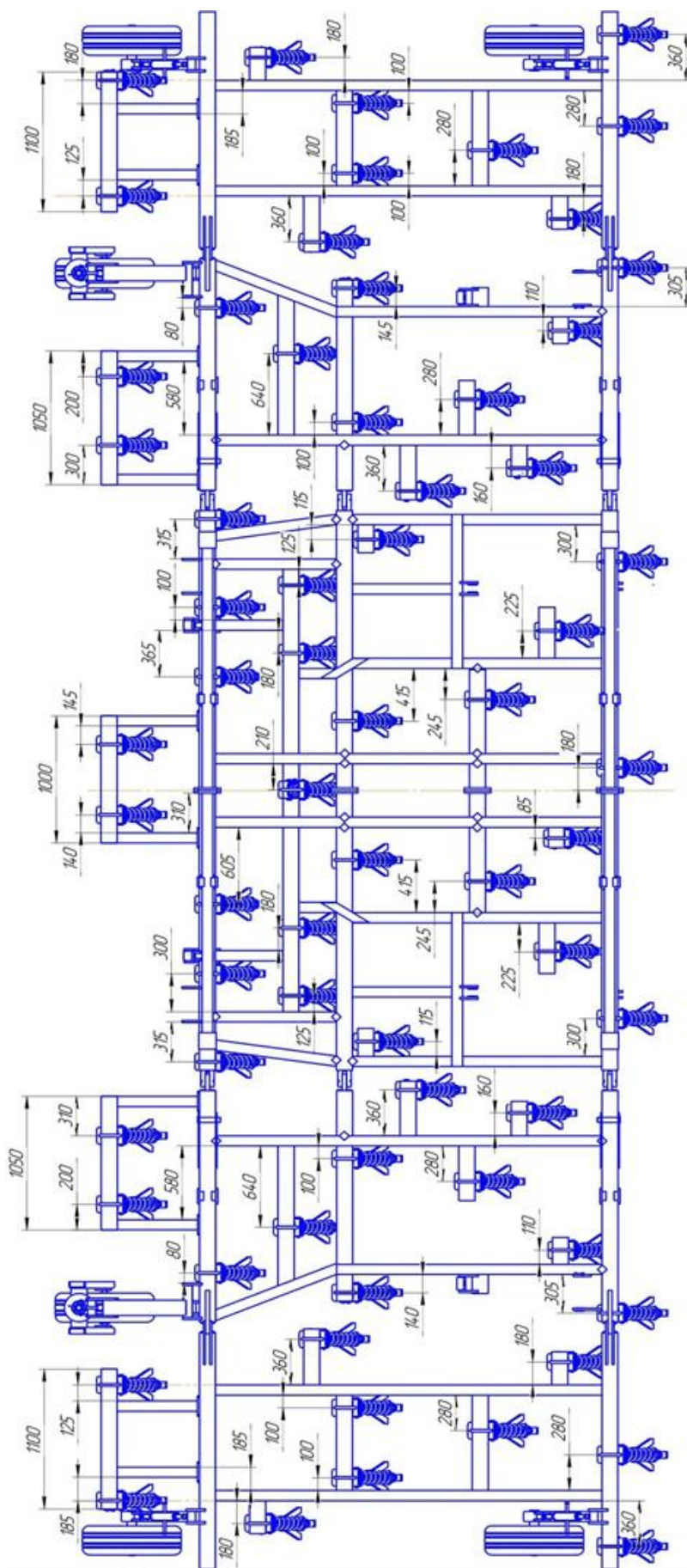
Размещение механизмов лап 355 и посевной лапы **КРГ-10,0М.**



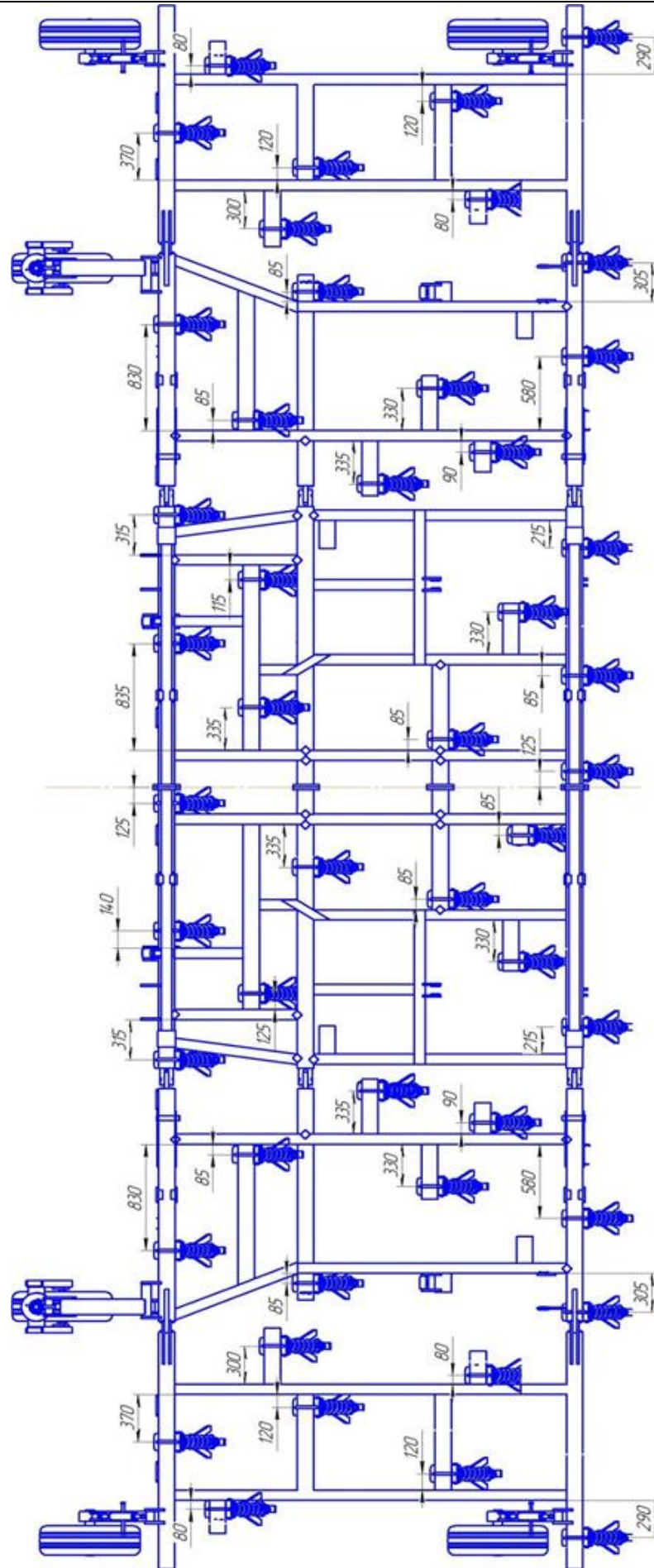
Размещение катков с боронками **КРГ-10,0М.**



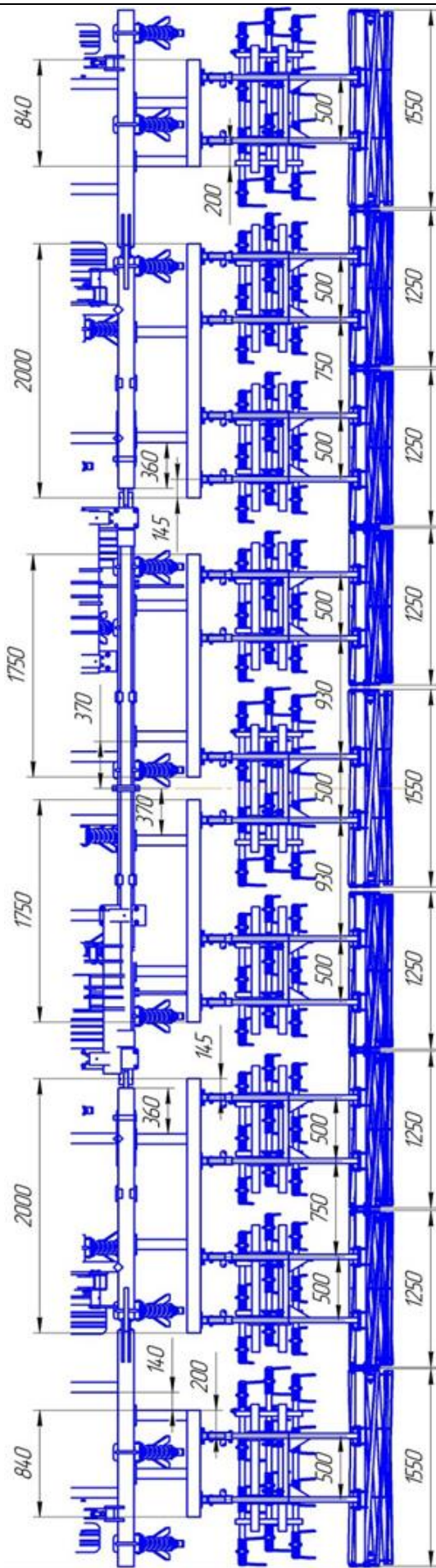
4.5.4. Схема размещения на КРГ-12,0М.



Размещение механизмов лап 255 КРГ-12,0М.

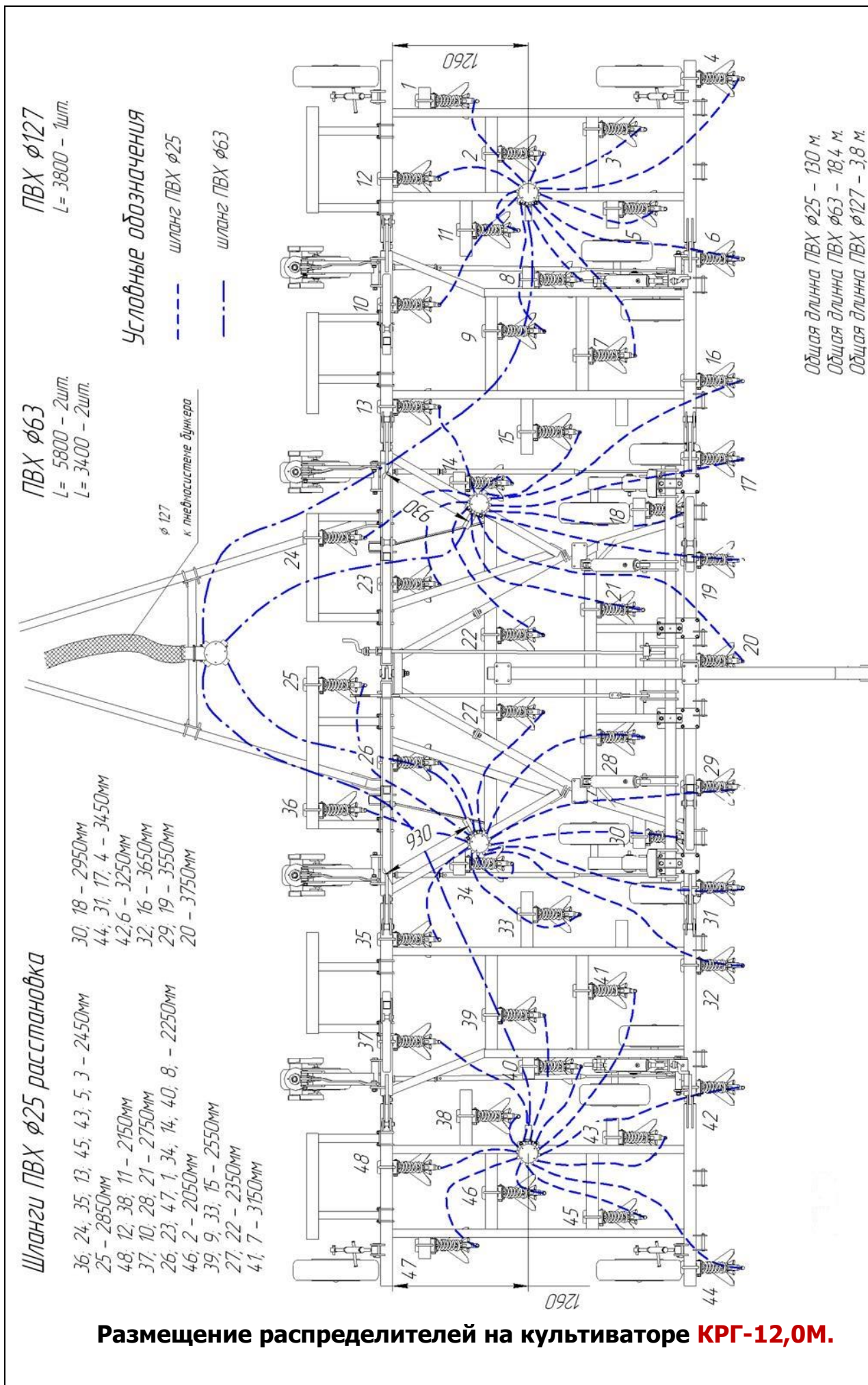


Размещение механизмов лап 355 и посевной лапы **КРГ-12,0М.**



Расстановка катков и боронки

Размещение катков с боронками КРГ-12,0М.



Размещение распределителей на культиваторе **КРГ-12,0М.**

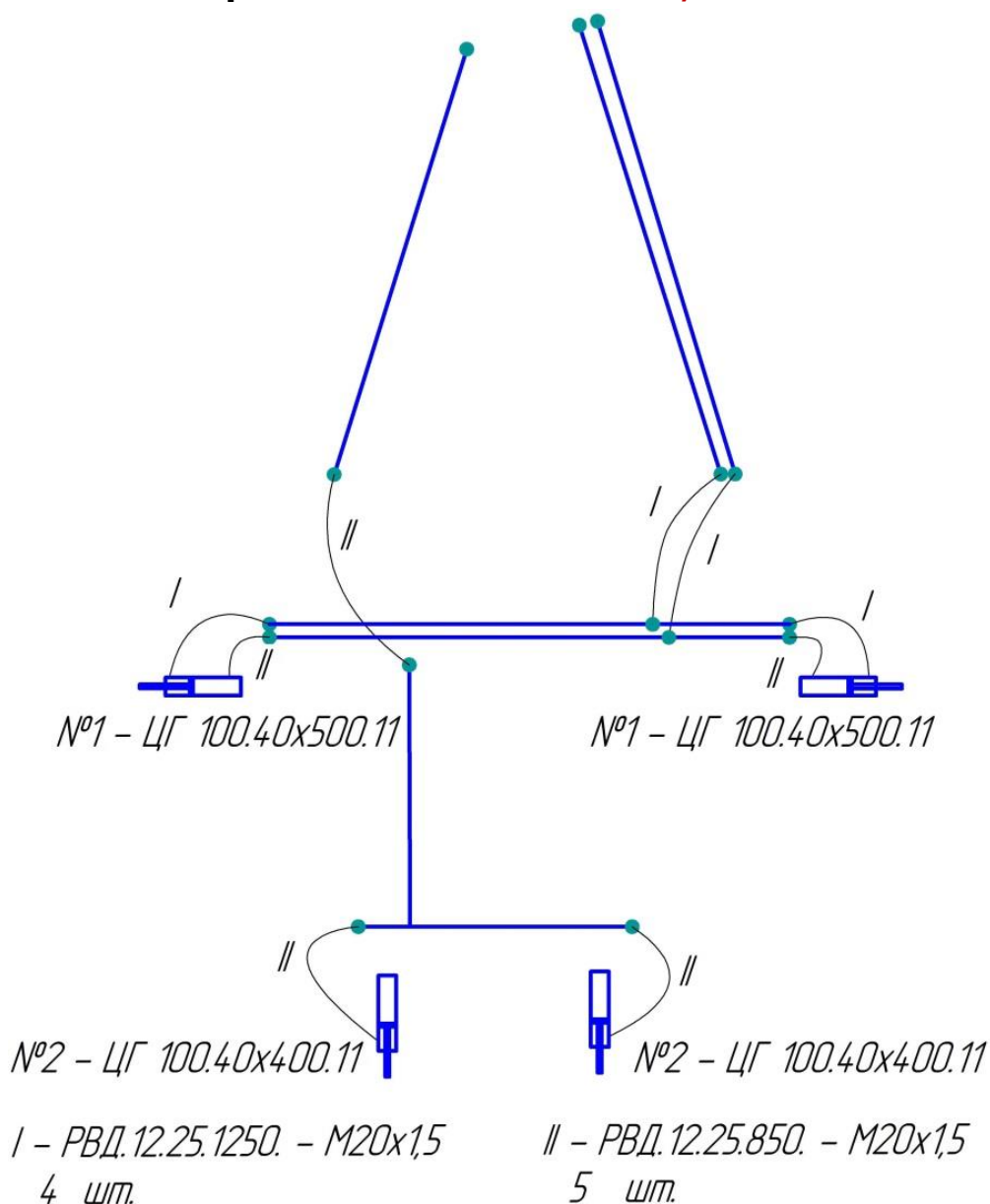
4.6. Гидравлические схемы.

Гидравлическая система представляет собой гидроцилиндры, которые переводят агрегат из транспортного положения в рабочие и, следовательно, наоборот.

При подготовке к работе необходимо выполнить следующие операции:

- подъехать трактором задним ходом к культиватору и соединить скобу трактора с прицепом культиватора;
- к маслопроводам трактора подсоединить рукава высокого давления культиватора, при этом, в случае необходимости, использовать переходные штуцера;
- культиватор с трактором соединить страховочной цепью;
- прокачать гидроцилиндры отсоединив их со стороны штока и сделать 3-и рабочих хода штока гидроцилиндра.
- проверить работу гидросистемы, устранить при необходимости течи масла. После заполнения гидросистемы культиватора в бак гидросистемы трактора долить масла.

4.6.1. Гидравлическая схема КРГ-6,0М.

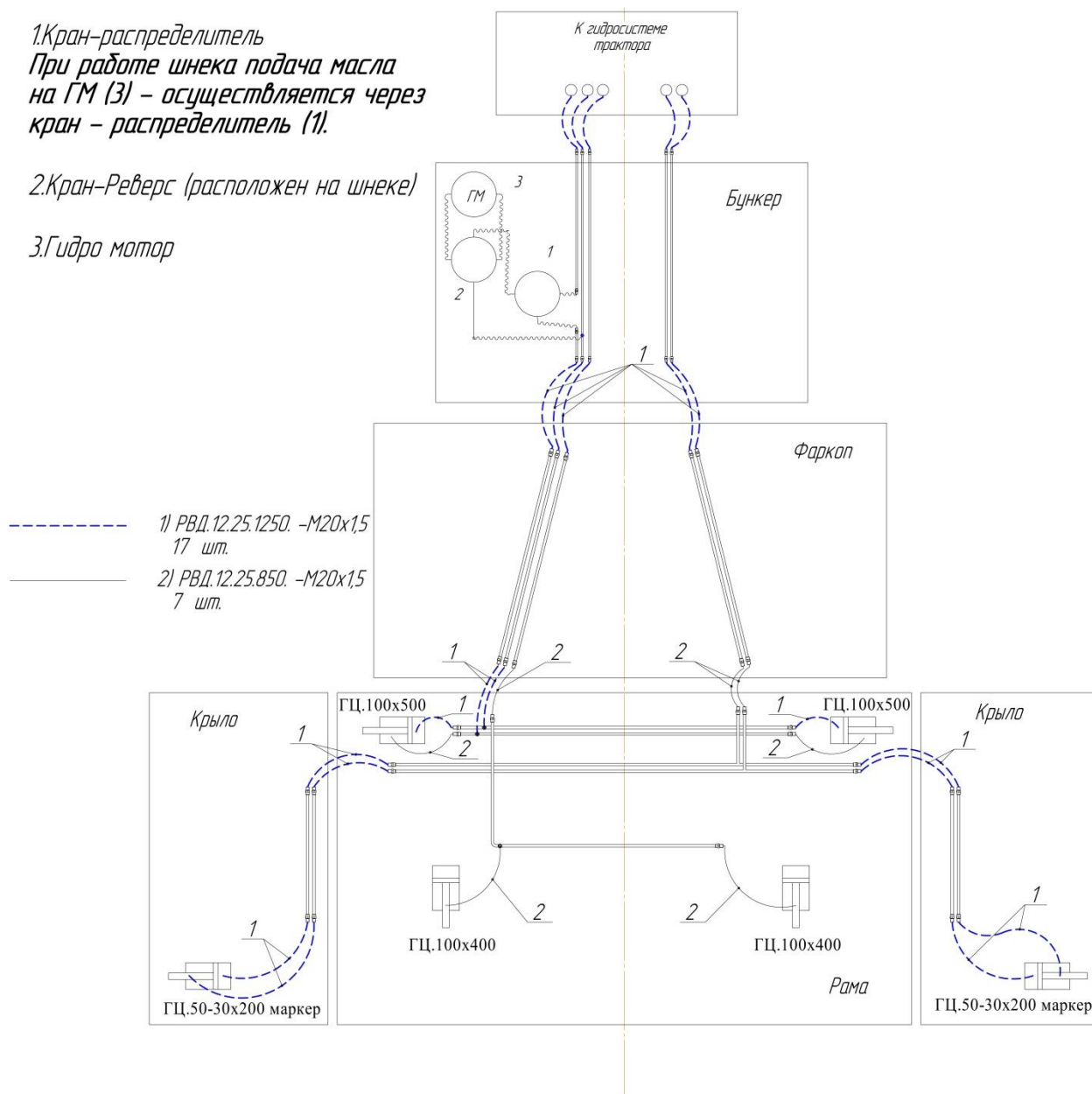


4.6.2. Гидравлическая схема ПК-6,0М Ставрополье.

1.Кран-распределитель
При работе шнека подача масла на ГМ (3) – осуществляется через кран – распределитель (1).

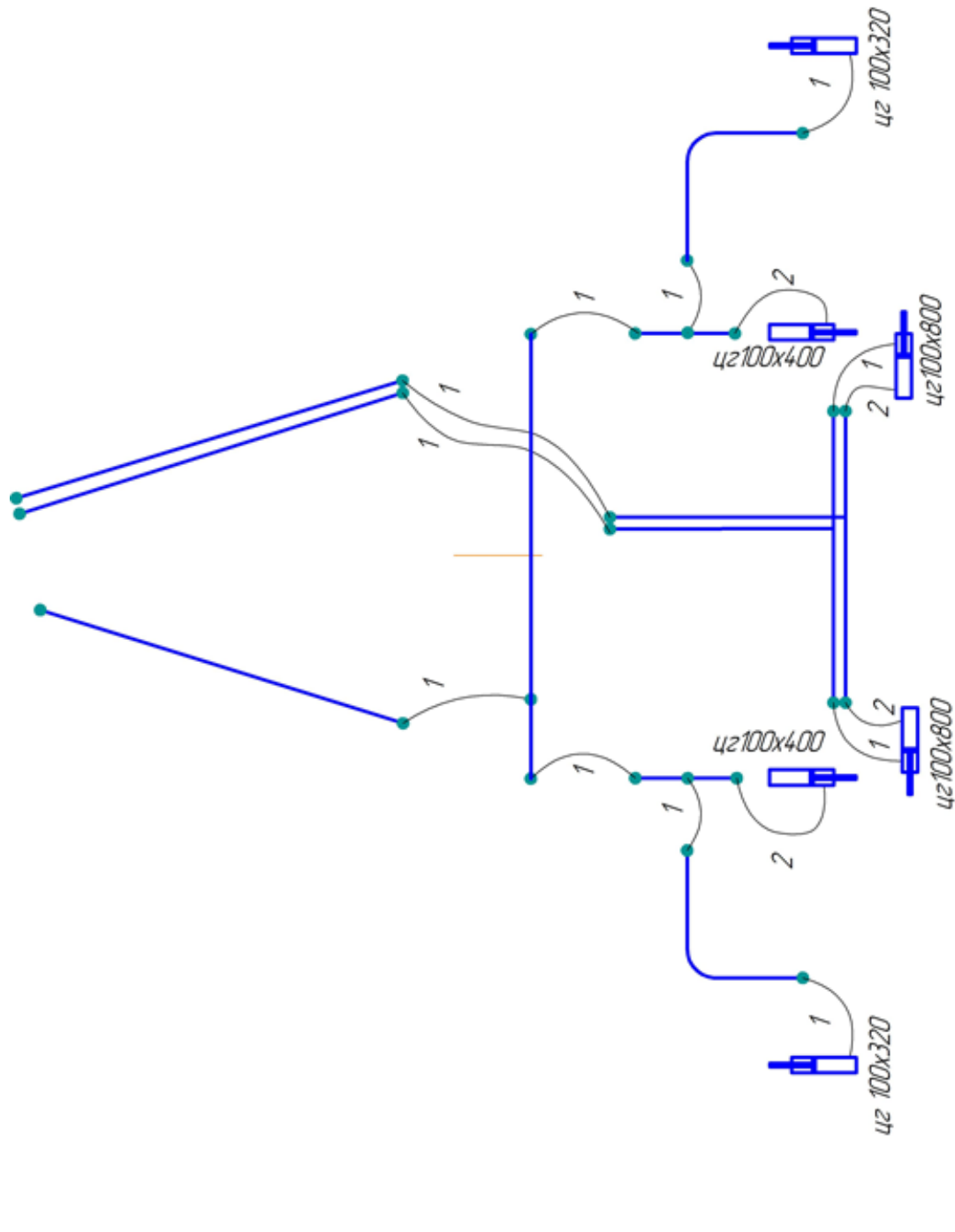
2.Кран-Реверс (расположен на шнеке)

3.Гидро мотор

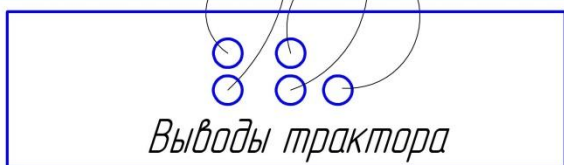
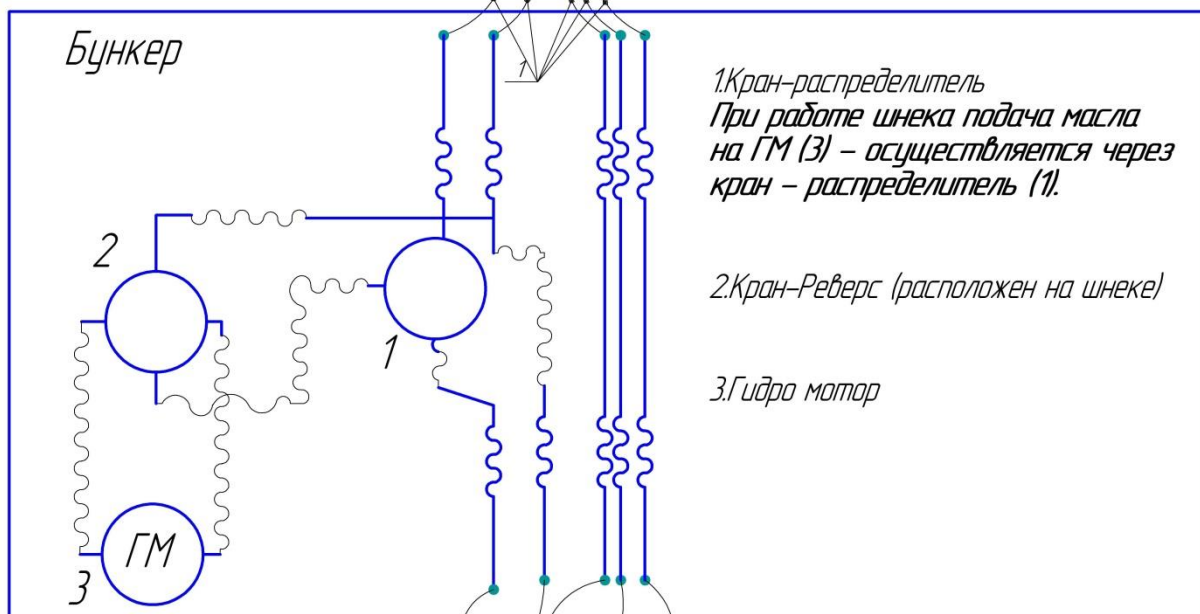
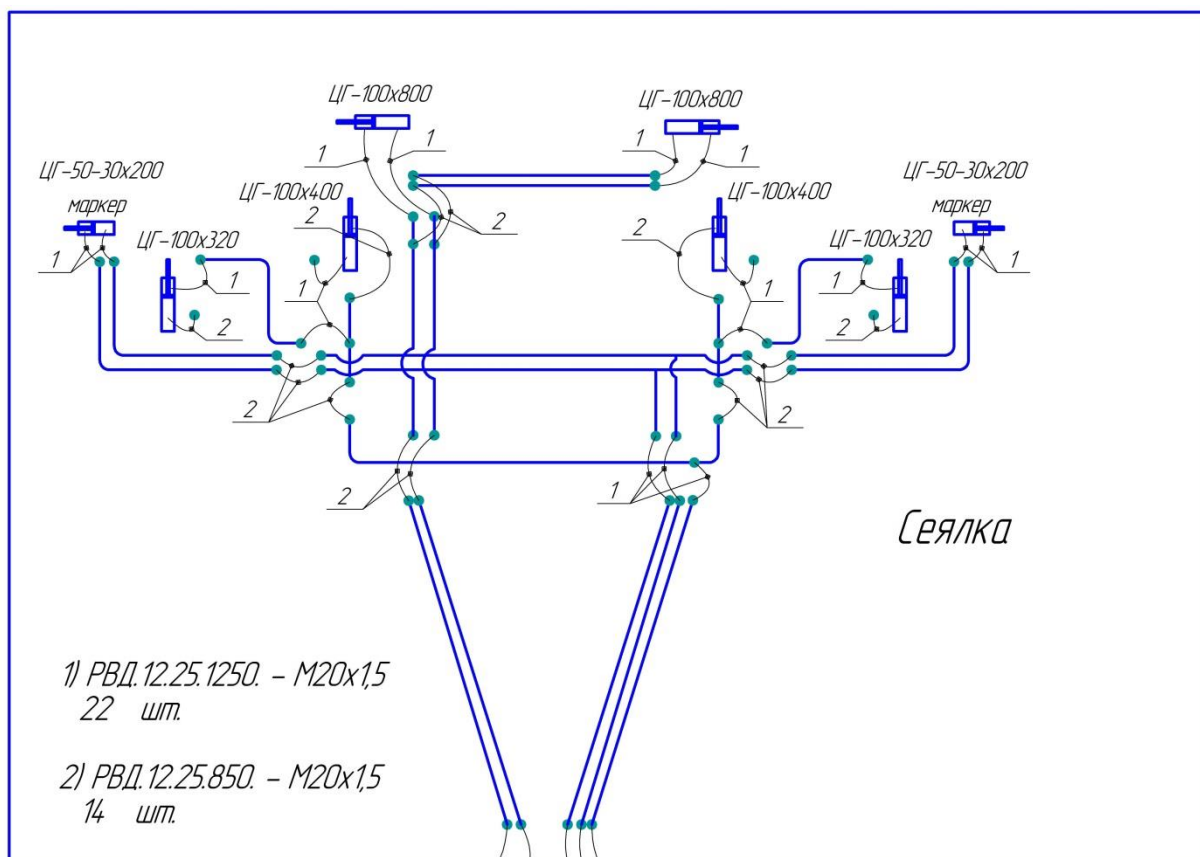




4.6.3. Гидравлическая схема КРГ-8,6М (КРГ-10,0М).



4.6.4. Гидравлическая схема ПК-8,6М (ПК-10,0М) Ставрополье.





ЦГ 100x800 цилиндр подъема крыльев

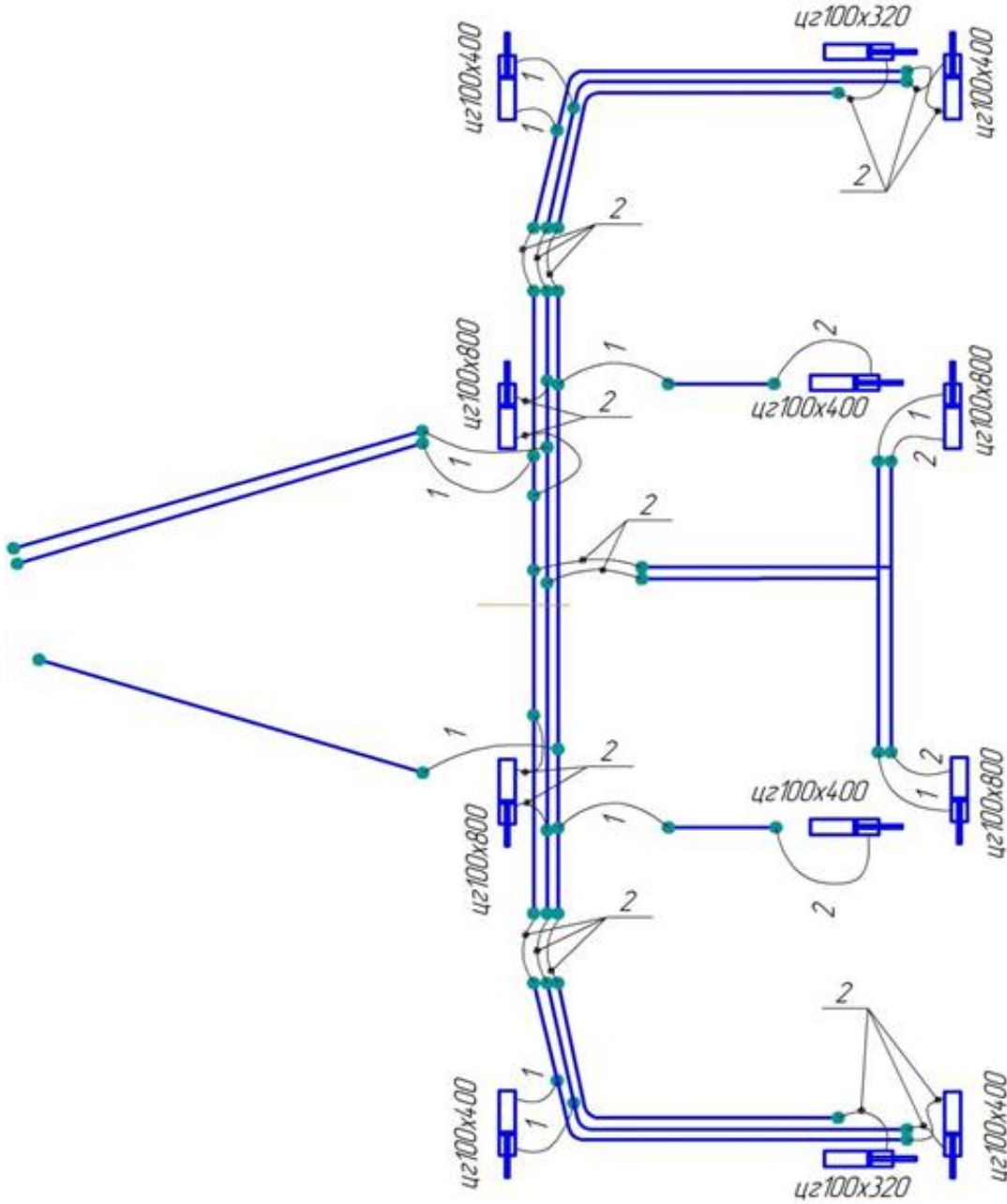


ЦГ 100x400 цилиндр ходовых колес рамы



ЦГ 100.50x320 цилиндр ходового колеса крыла

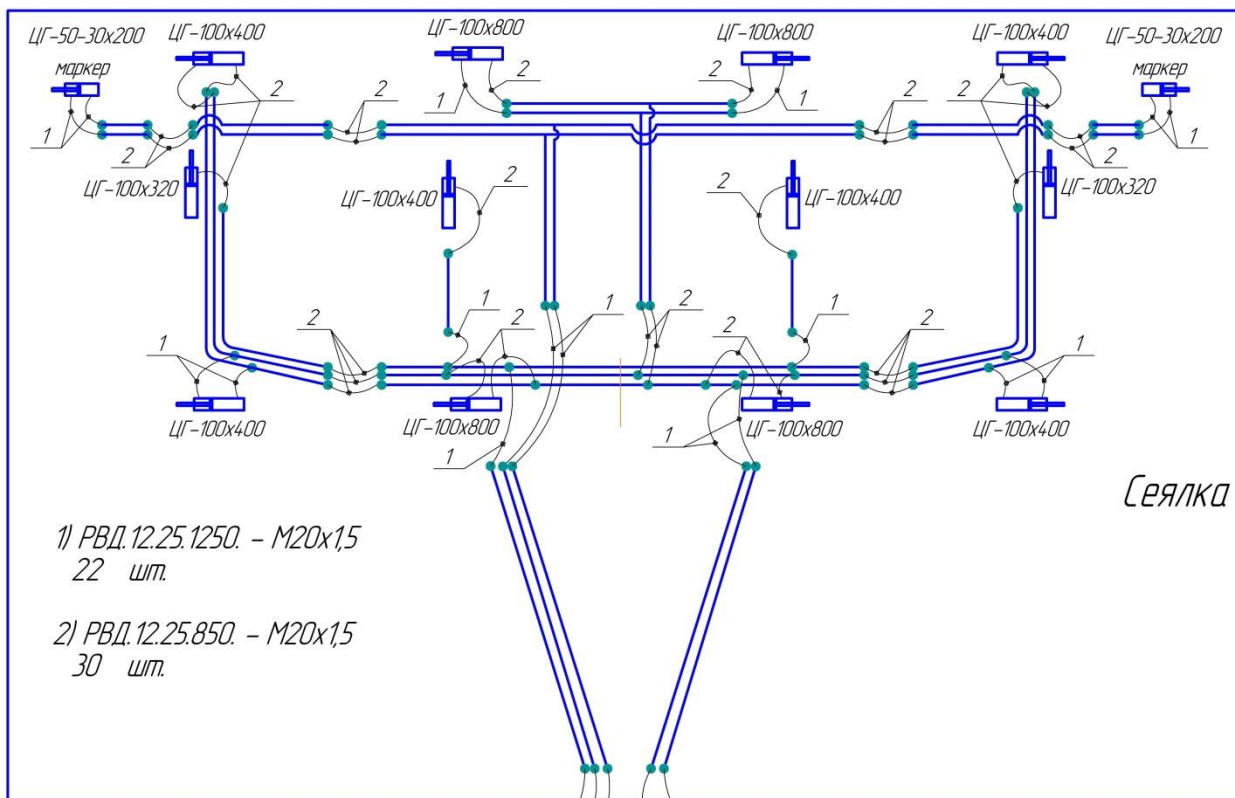
4.6.5. Гидравлическая схема КРГ-12,0М.



2) РВД.12.25.850. – M20x1,5
22 шт.

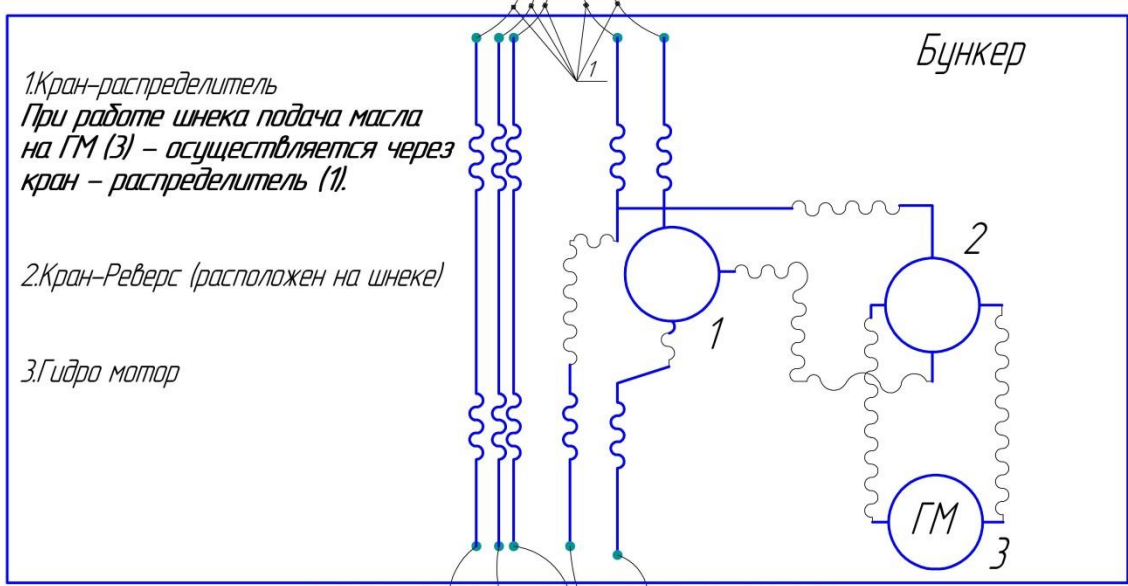
1) РВД.12.25.1250. – M20x1,5
11 шт.

4.6.6. Гидравлическая схема ПК-12,0М Ставрополье.



Сеялка

- 1) РВД.12.25.1250. – М20х1,5
22 шт.
- 2) РВД.12.25.850. – М20х1,5
30 шт.



- 1.Кран-распределитель
При работе шнека подача масла на ГМ (3) – осуществляется через кран – распределитель (1).
- 2.Кран-Реверс (расположен на шнеке)
- 3.Гидра мотор





ЦГ 100x800 цилиндр подъёма крыльев.



ЦГ 100x400 цилиндр подъёма крайних крыльев.
1) Тяга L=425мм 2) Тяга L=395мм.



ЦГ 100x400 цилиндр ходовых колес рамы.



ЦГ 100x320 цилиндр ходовых колес среднего крыла

4.7. Порядок работы, правила эксплуатации и регулировки.

Культиватор должен работать только загонным способом. В конце рабочие органы выглубляются, тракторист поворачивает агрегат и только после окончания поворота заглубляет их снова.

Основными условиями нормальной работы при разделке пластов являются:

- отсутствие пней, корней и камней диаметром свыше 5 см;
- естественная осадка вспаханного поля;
- влажность почвы не должна превышать 23%.

Развернув агрегат, перевести культиватор в рабочее положение и продолжить движение так, чтобы при каждом последующем проходе обработанное поле оставалось справа по ходу, а крайние лапы шли по обработанной поверхности.

Разделку пластов на суглинистых почвах производить на пониженных скоростях для сохранения долговечности культиватора.

В период работы необходимо следить за тем, чтобы лапы не забивались технологическим продуктом, передние и задние ряды лап заглублялись равномерно.

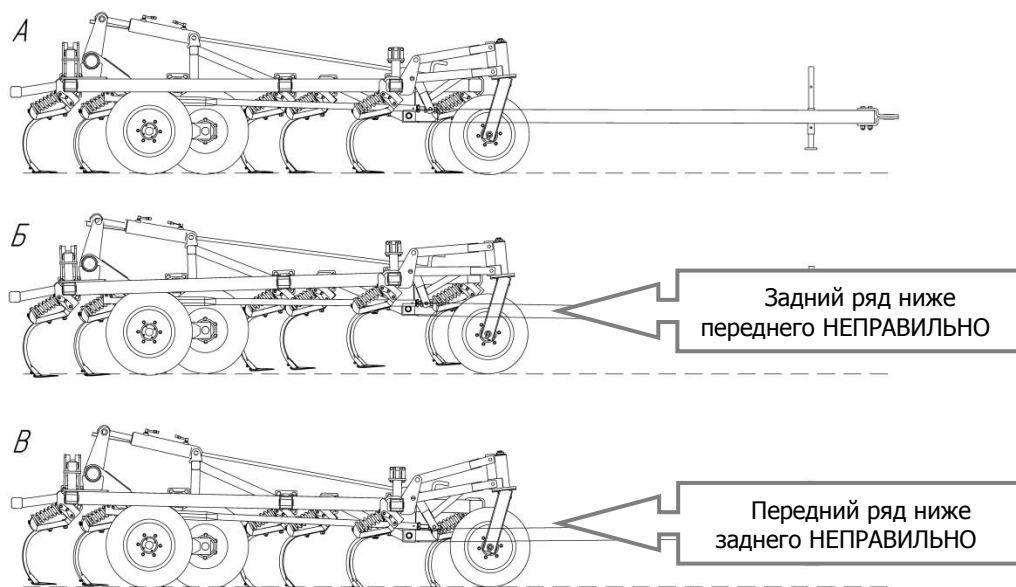
Регулировка глубины хода рабочих органов производится:

1. на раме – путем вращения рукоятки регулятора глубины обработки на переднем бруске рамы.

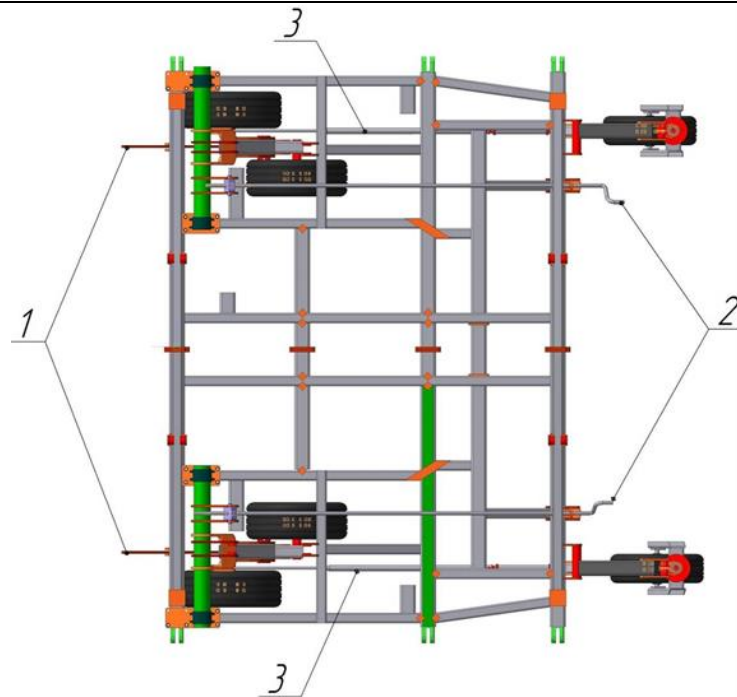
Усилие перемещения на передние колеса передается через регулируемую тягу, изменяя длину которой добиваются равномерного заглубления передних и задних лап культиватора.

2. на крыльях – путем вращения рукоятки стойки регулирующей и соответствующим перемещением колеса крыла.

На рисунке показано правильное и неправильное положение культиватора и рабочих органов.



А – правильное положение рабочих органов культиватора;
Б; В – неправильное положение рабочих органов культиватора.

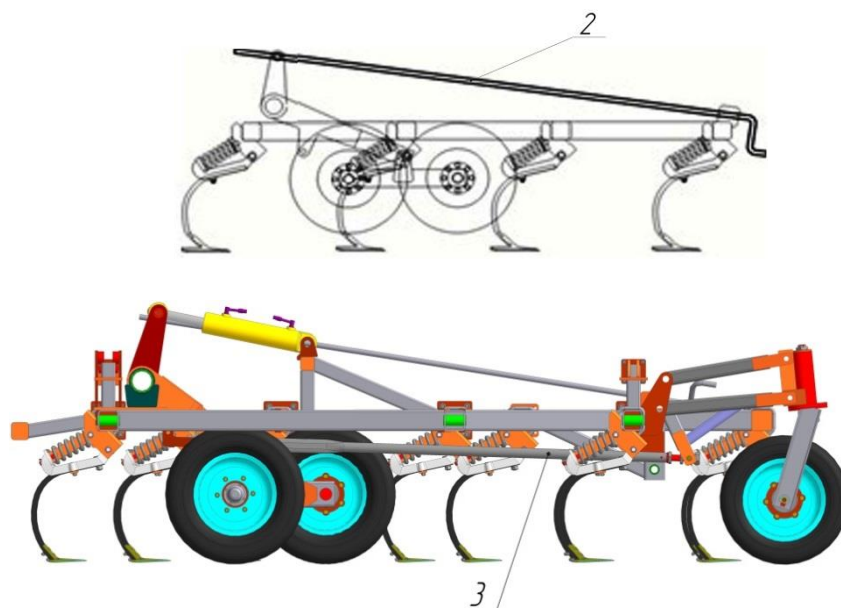


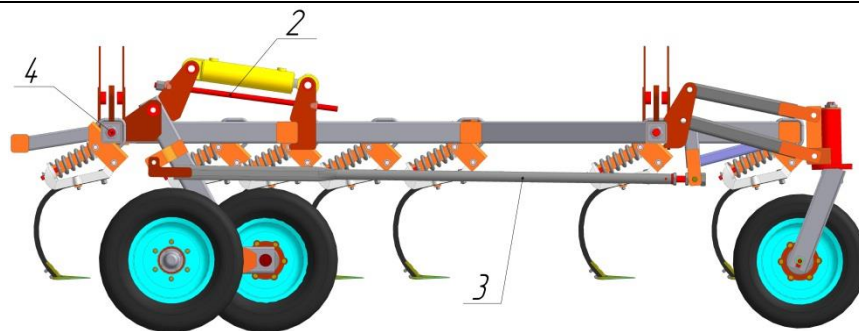
Регулировка культиватора после сборки.

Проверка параллельности заглупления переднего и заднего ряда лап:

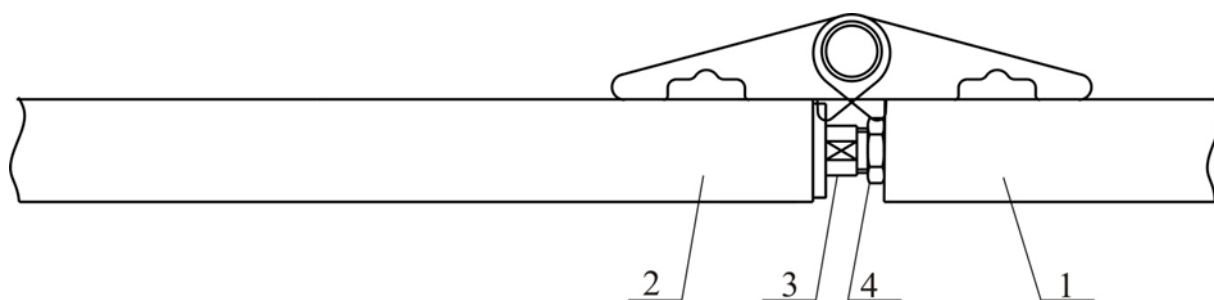
- Винт 2 регулировки глубины должен быть выкручен.
- Устанавливаем культиватор на регулировочную площадку;
- Снять машину с транспортного положения (тяга под номером 1);
- Устанавливаем агрегат рабочими органами на регулировочную площадку;
- Регулируем агрегат продольными тягами колес (под номером 3), чтобы регулируемые колеса касались площадки.

Подложив под колеса подкладки необходимой высоты, вращая винт 2 устанавливаем глубину обработки.





На крыльях с помощью упорных винтов (под номером 4) выставляется провисание крыльев (рекомендуется не более 2-3 см. относительно рамы), а с помощью боковых опорных колес крыльев корректируется глубина и параллельность лап относительно поверхности.



Регулировка положения крыла КРГ-6,0М и КРГ-12,0М крайние крылья.

1 – рама; 2 – крыло; 3 – винт; 4 – контрагайка.

Регулировка положения крыльев осуществляется в следующей последовательности:

- поднять культиватор в транспортное положение поворотом ходовых колес;
- опустить крылья культиватора в рабочее положение, при этом они будут опущены вниз под небольшим углом к горизонтальной плоскости;
- гидравликой приподнять крылья, но не более чем до горизонтального положения;
- зафиксировать крылья в этом положении, вывернув винты до упора в крыло и законтрагаить.

Данная регулировка позволяет разгрузить штоки гидроцилиндров при эксплуатации культиватора.

5. Техническое обслуживание.

Технически исправное состояние и постоянная готовность агрегата к работе достигается путем планомерного осуществления работ по техническому обслуживанию (ТО). Своевременное и качественное выполнение ТО обеспечивает бесперебойную работу агрегата, способствует повышению производительности и увеличивает срок её службы. Соблюдение установленных сроков проведения ТО является обязательным.

Техническое обслуживание агрегата должно производиться по **ГОСТ 20793-2009 и ГОСТ 7751-2009**.

5.1. Виды и периодичность технического обслуживания.

№ п/п	Вид технического обслуживания	Периодичность постановки на ТО
1.	Техническое обслуживание при эксплуатационной обкатке (подготовке, проведении и окончании).	Один раз перед запуском в работу.
2.	Ежесменное техническое обслуживание (ЕТО).	Через каждые 8 – 10 часов работы.
3.	Техническое обслуживание при межсезонном ТО и подготовке к хранению: - техническое обслуживание при межсезонном ТО и подготовке к длительному хранению; - техническое обслуживание в период длительного хранения; - техническое обслуживание при снятии с длительного хранения.	Один раз в год. При хранении на открытых площадках – 1 раз в месяц, на закрытых – 1 раз в два месяца. Один раз в год.

Каждый вид ТО включает:

Моечные, очистные, контрольные, диагностические, регулировочные, смазочные, заправочные, крепежные и монтажно-демонтажные работы, а также наличие карты смазки.

5.2. Перечень работ, выполняемых при эксплуатационной обкатке:		
Содержание работ	Технические требования	Приборы, инструмент, материалы для выполнения работ
5.2.1. При подготовке к эксплуатационной обкатке выполняют:		
<p>1) Смазать агрегат в точках смазки через пресс-масленки согласно карты смазки агрегата;</p> <p>2) Проверку и при необходимости подтяжку резьбовых и других соединений агрегата;</p> <p>3) Проверить и отрегулировать давление в камерах колес.</p>	<p>Все механизмы агрегата должны быть смазаны.</p> <p>Гайки должны быть затянуты, шплинты разведены.</p> <p>Давление в шинах должно быть 0,45 Мпа (4,5 кгс/см²).</p>	<p>Комплект гаечных ключей. Смазка Литол-24 ГОСТ 21150-87.</p> <p>Ключи ГОСТ 2839-80, Плоскогубцы ГОСТ 5547-93.</p> <p>Манометр шинный, ГОСТ 9921-81 механизированный агрегат АТО 1768 или АТО 9984.</p>
5.2.2. При эксплуатационной обкатке выполняют:		
<p>1) Проверку внешним осмотром отсутствия течи масла и при необходимости устранение подтеканий;</p> <p>2) Надежность крепления узлов и механизмов агрегата;</p> <p>3) Надежность соединения агрегата с трактором.</p>	<p>Все резьбовые соединения должны быть надёжно затянуты. Течь масла в гидросистеме не допускается.</p> <p>Не допускается ослабления крепления узлов и механизмов.</p> <p>Работа без страховочной цепи не допускается.</p>	<p>Комплект гаечных ключей.</p> <p>Комплект гаечных ключей.</p> <p>Визуально.</p>
5.2.3. По окончании эксплуатационной обкатки выполняют:		
<p>1) Давления воздуха в камерах колес;</p> <p>2) Крепление сборочных единиц и механизмов.</p>	<p>Давление в шинах должно быть 0,45 Мпа (4,5 кгс/см²).</p> <p>Ослабление креплений сборочных единиц и механизмов не допускается.</p>	<p>Манометр шинный, ГОСТ 9921-81 механизированный агрегат АТО 1768 или АТО 9984.</p> <p>Комплект гаечных ключей.</p>
5.3. Перечень работ, выполняемых при ЕТО:		
Содержание работ	Технические требования	Приборы, инструмент, материалы для выполнения работ
<p>1) Очистку агрегата от пыли, грязи и растительных остатков;</p> <p>2) Проверить, не забиты ли семяпродовы;</p>	<p>Наружные поверхности и рабочие органы агрегата должны содержаться в чистоте.</p> <p>Наличие остатков семян и удобрений не допускается.</p>	<p>Чистик, ветошь.</p> <p>Визуально</p>

<p>3) Проверить и при необходимости подтянуть все резьбовые соединения, визуально проверить на наличие течи масла в гидросистеме при обнаружении устранить;</p> <p>4) Проверить давление в шинах ходовых колёс, при необходимости подкачать;</p> <p>5) Смазать агрегат в точках смазки через пресс-масленки согласно карты смазки и при необходимости отрегулировать все подшипниковые узлы.</p>	<p>Все резьбовые соединения должны быть надёжно затянуты. Течь масла в гидросистеме не допускается.</p> <p>Давление в шинах должно быть 0,45 Мпа (4,5 кгс/см²).</p> <p>Смазку узлов производить 1 раз в 2 смены.</p>	<p>Комплект гаечных ключей.</p> <p>Манометр шинный, ГОСТ 9921-81 механизированный агрегат АТО 1768 или АТО 9984.</p> <p>Комплект гаечных ключей.</p> <p>Смазка Литол-24 ГОСТ 21150-87.</p>
---	---	--

5.4. Перечень работ, выполняемых при межсезонном ТО и подготовке к хранению.

Содержание работ	Технические требования	Приборы, инструмент, материалы для выполнения работ
------------------	------------------------	---

5.4.1. При межсезонном ТО и подготовке к длительному хранению выполняют:

<p>1) Очистить агрегат от грязи и растительных остатков. Вымыть.</p> <p>2) Проверить и отрегулировать крепление соединений сборочных единиц и механизмов.</p> <p>3) Провести наружный осмотр агрегата, выявить дефектные места и детали, при необходимости устранить дефекты.</p> <p>4) Устранить люфты в подшипниковых узлах ходовых колёс.</p> <p>5) Заменить смазку в подшипниковых узлах ходовых колёс.</p> <p>6) Восстановить поврежденную окраску агрегата, кроме лапок.</p>	<p>Агрегат должен быть чистый</p> <p>Ослабление крепления не допускается.</p> <p>Рама не должна иметь трещин по металлу и в сварочных швах. Замена подлежат лапки имеющие трещины и сколы.</p> <p>Отрегулировать зазор в подшипниках или заменить подшипник.</p> <p>Старый смазочный материал должен быть полностью заменён.</p> <p>Окраска должна соответствовать ГОСТ 5282-82 и ГОСТ 6572-91.</p>	<p>Чистик, щетка металлическая.</p> <p>Агрегат АТО-1768 или АТО-9984.</p> <p>Комплект гаечных ключей.</p> <p>Комплект гаечных ключей.</p> <p>Сварочный агрегат.</p> <p>Комплект гаечных ключей.</p> <p>Комплект гаечных ключей. Дизельное топливо. Смазка Литол-24 ГОСТ 21150-87.</p> <p>Пистолет-распылитель или кисть, эмаль.</p>
--	---	---

<p>7) Провести консервацию агрегата.</p> <p>8) Покрыть шины и рукава высокого давления светозащитным составом.</p> <p>9) Установить агрегат на устойчивые козлы.</p> <p>10) Снизить давление в шинах.</p>	<p>Места шарнирных соединений, регулируемые резьбовые соединения и лапки должны быть законсервированы согласно ГОСТ 9.014-78. Покрытие должно быть нанесено сплошным слоем.</p> <p>Рама и механизмы лап должны быть в горизонтальном положении. Зазор между лапами, колёсами и опорной площадкой не менее 8-10 см.</p> <p>Давление должно быть 0,17 – 0,2 Мпа (1,7 – 2 кгс/см²).</p>	<p>Механизированный агрегат. Кисть. Восковой состав ПЭВ –74 ТУ 38-1-01-103-71 или ЗВВД 13 ТУ 36-101-716-78.</p> <p>Смесь алюминиевой пудры со светлым масляным лаком или уайт-спиртом в соотношении 1:4 или 1:5.</p> <p>Подъёмный кран (8 т). Козлы.</p> <p>Манометр шинный ГОСТ 9921-81.</p>
<p>5.4.2. При обслуживании в период хранения выполняют:</p>		
<p>1) Проверку состояния антикоррозионных покрытий.</p> <p>2) Проверить устойчивость агрегата.</p>		
<p>5.4.3. При снятии с хранения выполняют:</p>		
<p>1) Подкачать камеры колес до рабочего давления.</p> <p>2) Очистить агрегат от пыли и консервационной смазки.</p> <p>3) Смазать в точках смазки через пресс-масленки.</p>	<p>Давление в шинах должно быть 0,45 Мпа (4,5 кгс/см²).</p> <p>Пыль, консервационная смазка на поверхностях агрегата не допускается. Все узлы и механизмы должны быть смазаны.</p>	<p>Манометр шинный, ГОСТ 9921-81 механизированный агрегат АТО 1768 или АТО 9984.</p> <p>Ветошь, уайт-спирит ГОСТ 3134-78</p> <p>Комплект гаечных ключей.</p> <p>Смазка Литол-24 ГОСТ 21150-87.</p>

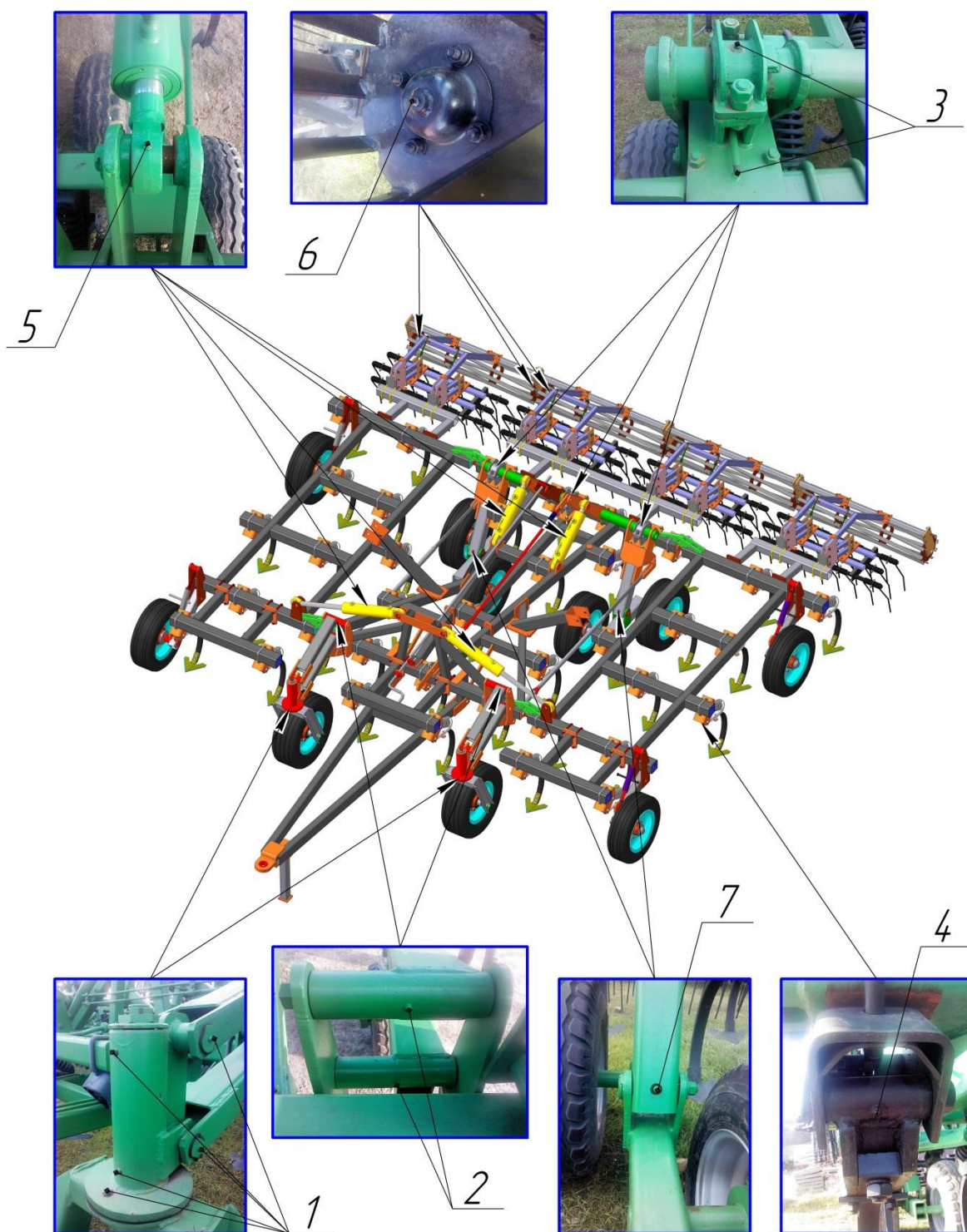
**5.5. Перечень возможных неисправностей.
Перечень возможных неисправностей и указания по их
устранению.**

Неисправность, внешнее проявление.	Метод устранения Необходимые регулировки и испытания.	Применяемый инструмент и принадлежности
Неполный ход поршня гидроцилиндра.	Долить масла в гидросистему трактора в соответствии с инструкцией по эксплуатации на трактор	
Осевой люфт ходового колеса на оси.	Устранить люфт подтяжкой гайки крепления колеса на оси	Комплект гаечных ключей

Визуальная проверка работы сошников.

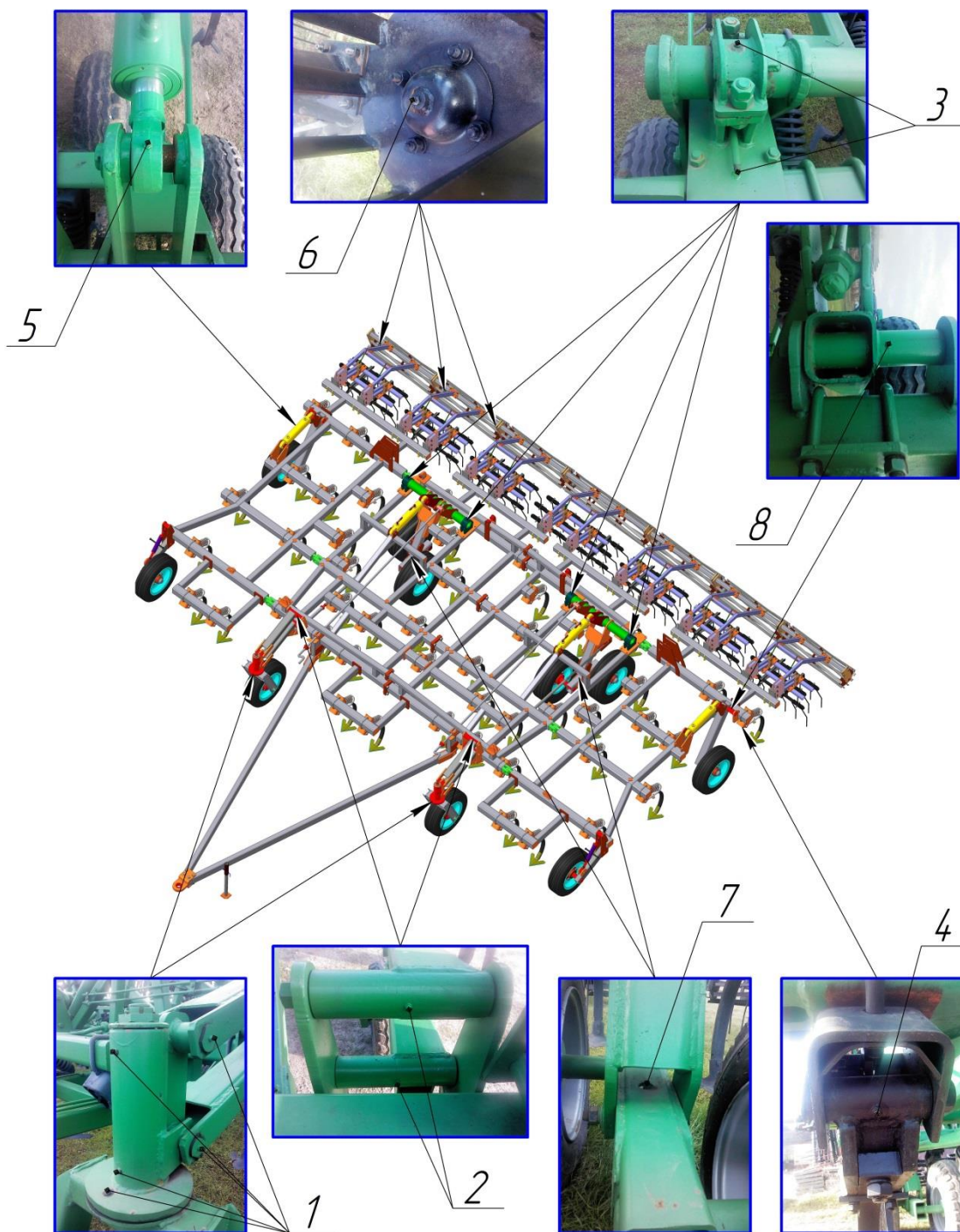
При загрузки бункера, обязательно осуществлять визуальный контроль высевающего аппарата. При работающем вентиляторе, при отключенной муфте, при полной остановке агрегата и поднятыми рабочими органами в транспортное положение: сделать два – три оборота рукояткой привода дозатора после чего посмотреть наличие зерна на земле под всеми сошниками.

5.6. Карта смазки КРГ-6,0М.



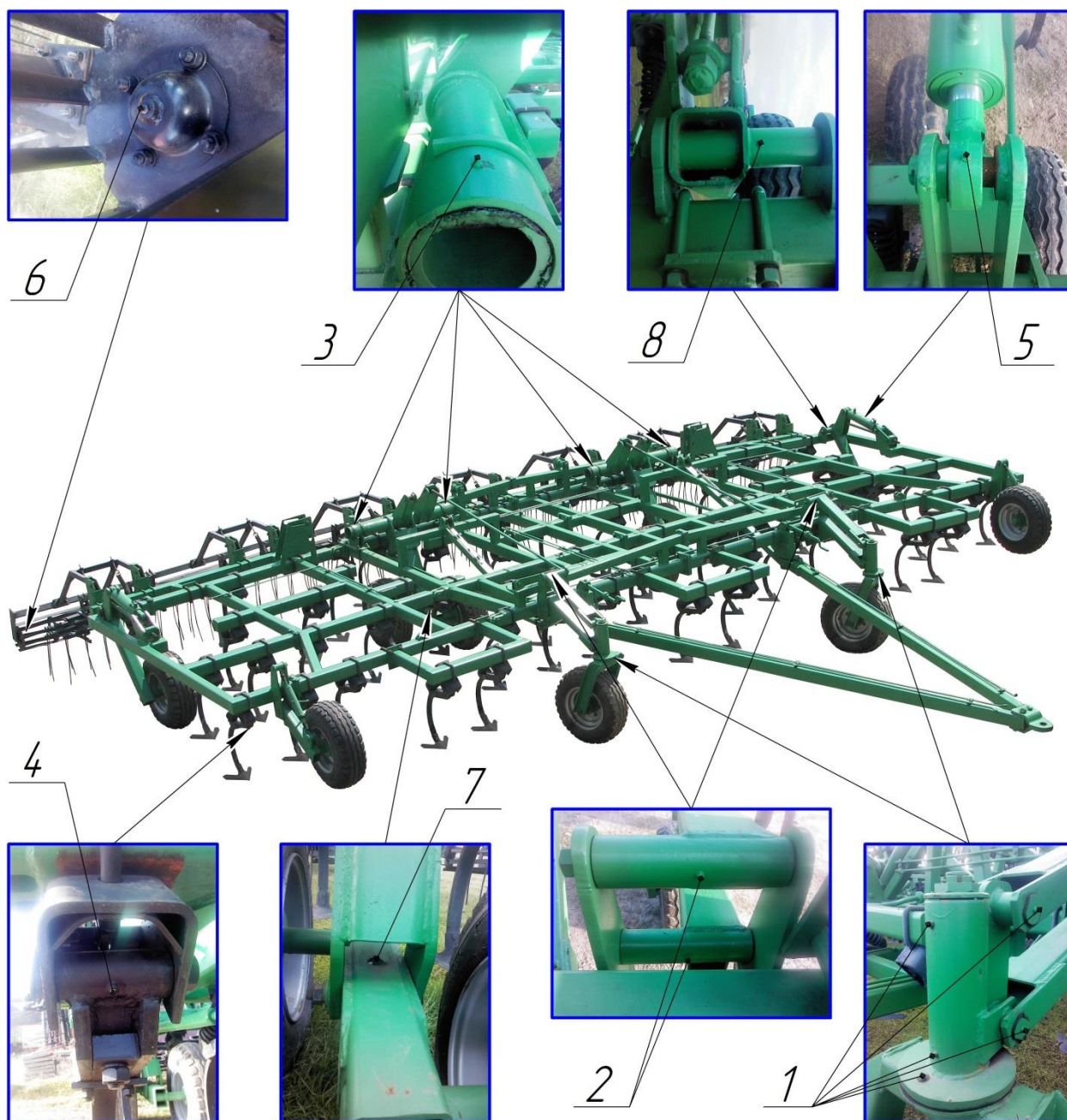
№ П/П	Наименование	Кол-во точек смазки
1	Вилка и рычаг переднего колесного хода	10
2	Рычаг переднего колесного хода	4
3	Корпус подшипника ходовых колес	6
4	Механизм лапы	37
5	Гидроцилиндры	8
6	Корпус подшипника катка	8
7	Балансир ходовых колес	2

5.7. Карта смазки КРГ-8,6М.



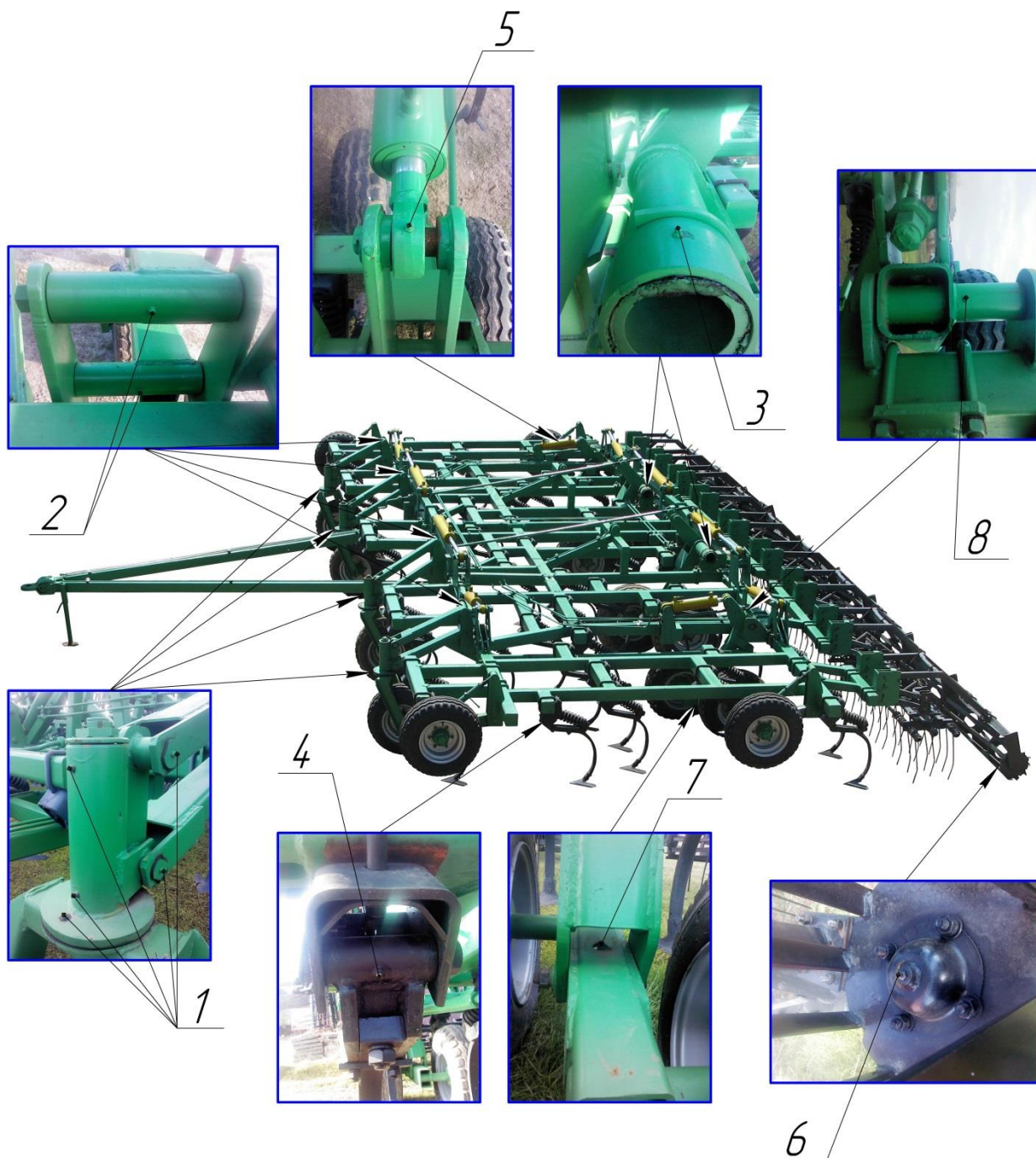
№ П/П	Наименование	Кол-во точек смазки
1	Вилка и рычаг переднего колесного хода	10
2	Рычаг переднего колесного хода	4
3	Корпус подшипника ходовых колес	6
4	Механизм лапы	45
5	Гидроцилиндры	12
6	Корпус подшипника катка	14
7	Балансир ходовых колес	2
8	Стойка колесного хода крыльев	2

5.8. Карта смазки КРГ-10,0М.



№ П/П	Наименование	Кол-во точек смазки
1	Вилка и рычаг переднего колесного хода	10
2	Рычаг переднего колесного хода	4
3	Корпус подшипника ходовых колес	4
4	Механизм лапы	55
5	Гидроцилиндры	12
6	Корпус подшипника катка	14
7	Балансир ходовых колес	2
8	Стойка колесного хода крыльев	2

5.9. Карта смазки КРГ-12,0М.



№ П/П	Наименование	Кол-во точек смазки
1	Вилка и рычаг переднего колесного хода	20
2	Рычаг переднего колесного хода	8
3	Корпус подшипника ходовых колес	4
4	Механизм лапы	67
5	Гидроцилиндры	24
6	Корпус подшипника катка	18
7	Балансир ходовых колес	4
8	Стойка колесного хода крыльев	2

6. Правила хранения.

Хранение агрегата является частью её технического обслуживания. При организации хранения руководствоваться требованиями ГОСТ 7751-85.

Агрегат должен храниться под навесом или на открытых площадках, оборудованных для этих целей. Места хранения должны быть защищены от снежных заносов и оборудованы в соответствии с правилами противопожарной безопасности, охраны труда и техники безопасности.

Площадки хранения должны находиться на не затапливаемых местах и иметь по периметру водоотводные канавы. Поверхность площадок должна быть ровной с уклоном 2 – 3 градуса, иметь твердое покрытие, способное выдержать нагрузку агрегата. При хранении машин интервал между ними в ряду должен быть не менее 0,7 м, а расстояние между рядами – не менее 6 м.

Агрегат может быть поставлен на кратковременное хранение (до двух месяцев) и длительное хранение (более двух месяцев).

Перед кратковременным хранением выполнить все работы по ЕТО, перевести агрегат в рабочее положение, под диски батарей подложить деревянные подкладки.

Перед длительным хранением выполнить все работы по межсезонному ТО.

Во всех случаях хранения агрегата ее состояние необходимо проверять не реже одного раза в месяц. По результатам проверок незамедлительно устранить все отклонения от правил хранения агрегата.

При снятии агрегата с длительного хранения необходимо произвести ее расконсервацию. Смазать регулируемые резьбовые соединения и подшипниковые узлы литолом, проверить работу гидросистемы агрегата.

Расконсервацию лап можно не производить.

7. Транспортирование.

- Агрегат можно транспортировать, железнодорожным, автомобильным и водным транспортом, а также в агрегате с трактором.
- Погрузку осуществлять грузоподъемными механизмами (не менее 8,0 т.). Зачаливание производить за специально обозначенные места строповки.
- Транспортирование железнодорожным транспортом производить в соответствии с требованиями «Технических условий погрузки и крепления грузов», утвержденными Министерством путей сообщения (Транспорт, Москва, 1990 г.) и ГОСТ 22235-76.
- Транспортирование агрегата автомобильным транспортом в частично разобранном виде производить согласно правилам перевозки грузов автомобильным транспортом.
- Транспортирование агрегата водным транспортом в частично разобранном виде производить по правилам водных перевозок грузов.
- При транспортировании агрегата в агрегате с трактором агрегат перевести в транспортное положение, зафиксировать ходовые колеса и батареи дисков в этом положении. Прицеп агрегата дополнительно соединить с трактором страховочной цепью.
- Транспортирование агрегата своим ходом по дорогам общего назначения запрещается.
- ***При необходимости выезда на дороги общей сети необходимо провести согласование с местными органами ГИБДД.***
- Поперечный уклон агрегата не должен превышать 8 градусов.

8. Комплектность.

Отгрузка агрегата потребителю может осуществляться, как в собранном виде, так и в частично разобранном виде.

Комплект поставки агрегата должен соответствовать указанной в таблице:

КРГ-6.0М

Обозначение	Наименование	Кол-во	Обозначение укладочного или упаковочного места
КРГ6М.00.000.000СБ	Культиватор	1	1/1 Без упаковки
БД 00.00.605	Чистик	1	Закреплён на раме агрегата
	Лапа 255	37	Без упаковки
	Лапа 355	24	Без упаковки
	Долото	37	Без упаковки
КРГ.00.00.000ПС	Руководство по эксплуатации	1	Уложить в полиэтиленовый пакет, запаять.

КРГ-8.6М

Обозначение	Наименование	Кол-во	Обозначение укладочного или упаковочного места
КРГ86М.00.000.000СБ	Культиватор	1	1/1 Без упаковки
БД 00.00.605	Чистик	1	Закреплён на раме агрегата
	Лапа 255	45	Без упаковки
	Лапа 355	33	Без упаковки
	Долото	45	Без упаковки
КРГ.00.00.000ПС	Руководство по эксплуатации	1	Уложить в полиэтиленовый пакет, запаять.

КРГ-10.0М

Обозначение	Наименование	Кол-во	Обозначение укладочного или упаковочного места
КРГ10М.00.000.000СБ	Культиватор	1	1/1 Без упаковки
БД 00.00.605	Чистик	1	Закреплён на раме агрегата
	Лапа 255	55	Без упаковки
	Лапа 355	40	Без упаковки
	Долото	55	Без упаковки
КРГ.00.00.000ПС	Руководство по эксплуатации	1	Уложить в полиэтиленовый пакет, запаять.

КРГ-12.0М

Обозначение	Наименование	Кол-во	Обозначение укладочного или упаковочного места
КРГ12М.00.000.000СБ	Культиватор	1	1/1 Без упаковки
БД 00.00.605	Чистик	1	Закреплён на раме агрегата
	Лапа 255	67	Без упаковки
	Лапа 355	48	Без упаковки
	Долото	67	Без упаковки
КРГ.00.00.000ПС	Руководство по эксплуатации	1	Уложить в полиэтиленовый пакет, запаять.

9. СВИДЕТЕЛЬСТВО О ПРИЕМКЕ.

Посевной комплекс Серии _____

ТУ N _____

Заводской номер _____

соответствует техническим условиям _____
и признана годной для эксплуатации

Дата выпуска _____

(подпись лиц, ответственных за приёмку)

_____ (подпись лиц, ответственных за приёмку)

10. Гарантии изготовителя.

- Предприятие-изготовитель гарантирует нормальную работу агрегата в течение 12 месяцев.
- Срок службы агрегата 8 лет.
- Гарантия не распространяется на рабочие органы агрегата.
- Предприятие-изготовитель несет ответственность за качество изготовления агрегата в течение гарантийного срока при условии соблюдения потребителем правил эксплуатации, транспортирования и хранения, указанных в настоящем руководстве и ГОСТ 7751.
- Ввод в эксплуатацию, на ремонт и техническое обслуживание принимается техника независимо от времени ее изготовления, если не истек установленный гарантийный срок эксплуатации. Начало гарантийного срока исчисляется со дня подписания акта приема-сдачи техники между заказчиком и предприятием-изготовителем.
- Удовлетворение претензий по качеству агрегата производится согласно заключенным контрактам на поставку, действующим законодательным актам и положениям РФ.



356530, Ставропольский край, Петровский район,
г. Светлоград, ул. Привокзальная, 8.
АО РТП "Петровское"

ГАРАНТИЙНЫЙ ТАЛОН

1. **Посевной комплекс** Серии _____

ТУ № _____

2. _____
(число, месяц и год выпуска)

3. _____
(заводской номер изделия)

Изделие полностью соответствует чертежам, ТУ и Государственным стандартам. Гарантируется исправность изделия в течении 12 месяцев со дня его реализации.

М.П. Контролер _____
(подпись)

(дата получения изделия потребителем)

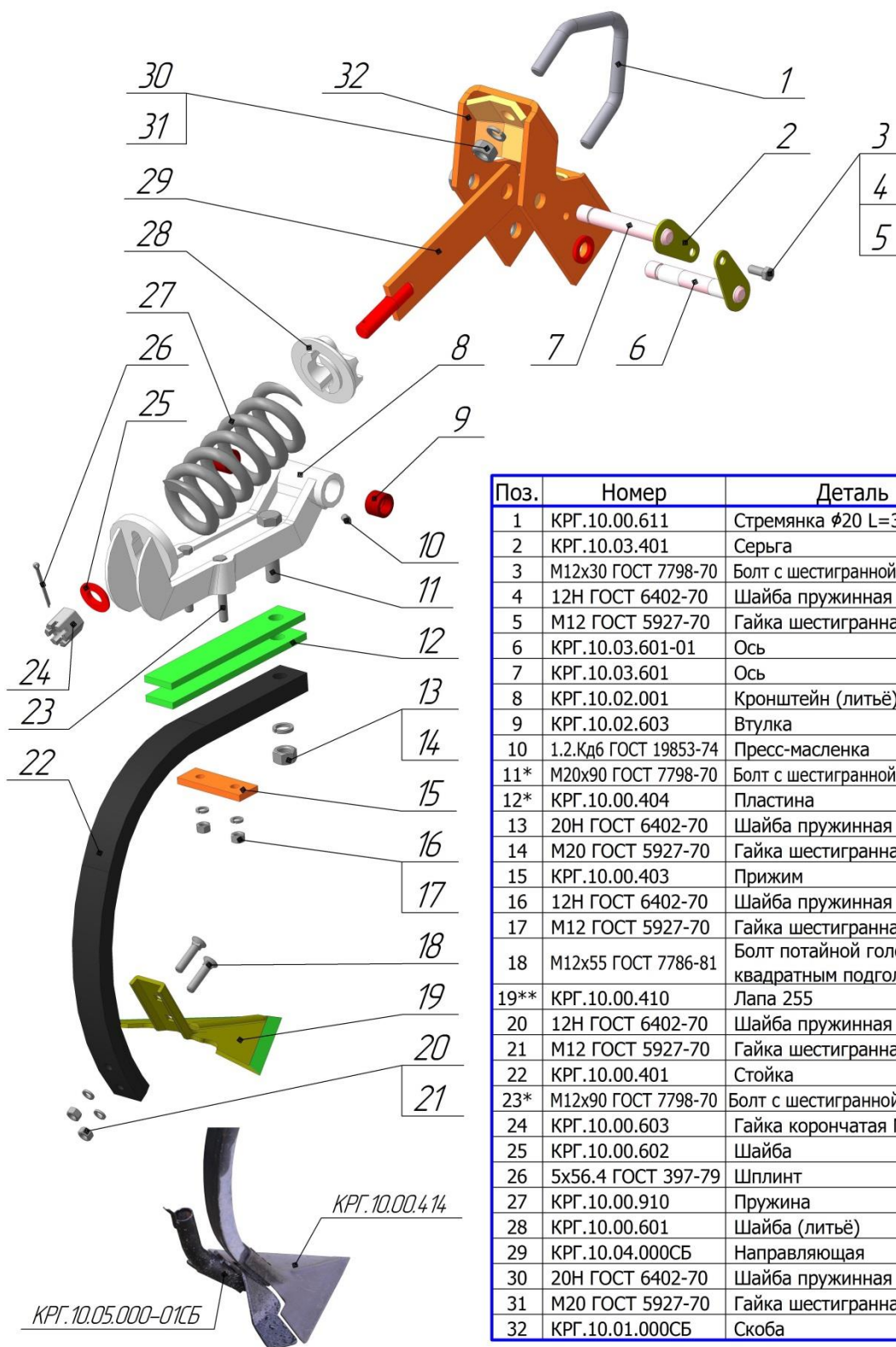
М.П. _____
(подпись)

С данной инструкцией ознакомлен.

« ____ » _____ 200 г. _____
(подпись лица ответственного за эксплуатацию машины)

Приложение №1 механизм лапы.

Механизм лапы КРГ.10.00.000-01СБ (устанавливается за колесом).



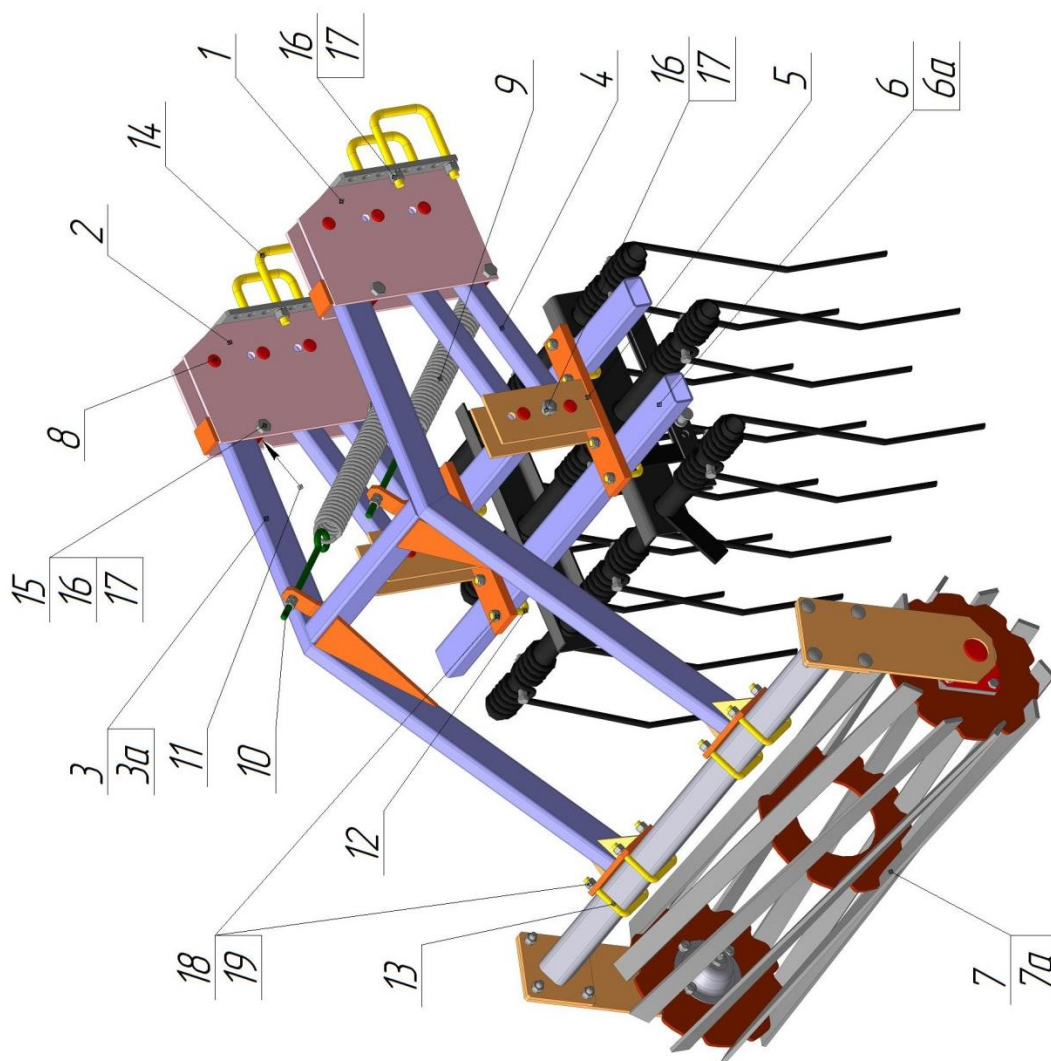
Поз.	Номер	Деталь	Кол-во
1	КРГ.10.00.611	Стремянка $\phi 20$ L=385	1
2	КРГ.10.03.401	Серьга	2
3	M12x30 ГОСТ 7798-70	Болт с шестигранной головкой	1
4	12Н ГОСТ 6402-70	Шайба пружинная	1
5	M12 ГОСТ 5927-70	Гайка шестигранная	1
6	КРГ.10.03.601-01	Ось	1
7	КРГ.10.03.601	Ось	1
8	КРГ.10.02.001	Кронштейн (литьё)	1
9	КРГ.10.02.603	Втулка	2
10	1.2.Кд6 ГОСТ 19853-74	Пресс-масленка	1
11*	M20x90 ГОСТ 7798-70	Болт с шестигранной головкой	1
12*	КРГ.10.00.404	Пластина	2
13	20Н ГОСТ 6402-70	Шайба пружинная	1
14	M20 ГОСТ 5927-70	Гайка шестигранная	1
15	КРГ.10.00.403	Прижим	1
16	12Н ГОСТ 6402-70	Шайба пружинная	2
17	M12 ГОСТ 5927-70	Гайка шестигранная	2
18	M12x55 ГОСТ 7786-81	Болт потайной головкой и квадратным подголовком	2
19**	КРГ.10.00.410	Лапа 255	1
20	12Н ГОСТ 6402-70	Шайба пружинная	2
21	M12 ГОСТ 5927-70	Гайка шестигранная	2
22	КРГ.10.00.401	Стойка	1
23*	M12x90 ГОСТ 7798-70	Болт с шестигранной головкой	1
24	КРГ.10.00.603	Гайка корончатая M24x3	1
25	КРГ.10.00.602	Шайба	1
26	5x56.4 ГОСТ 397-79	Шплинт	1
27	КРГ.10.00.910	Пружина	1
28	КРГ.10.00.601	Шайба (литьё)	1
29	КРГ.10.04.000СБ	Направляющая	1
30	20Н ГОСТ 6402-70	Шайба пружинная	2
31	M20 ГОСТ 5927-70	Гайка шестигранная	2
32	КРГ.10.01.000СБ	Скоба	1

* Механизм лапы КРГ.10.00.000СБ - отличается, отсутствием пластины 12 и комплектуется болтами M20x70 и M12x70.

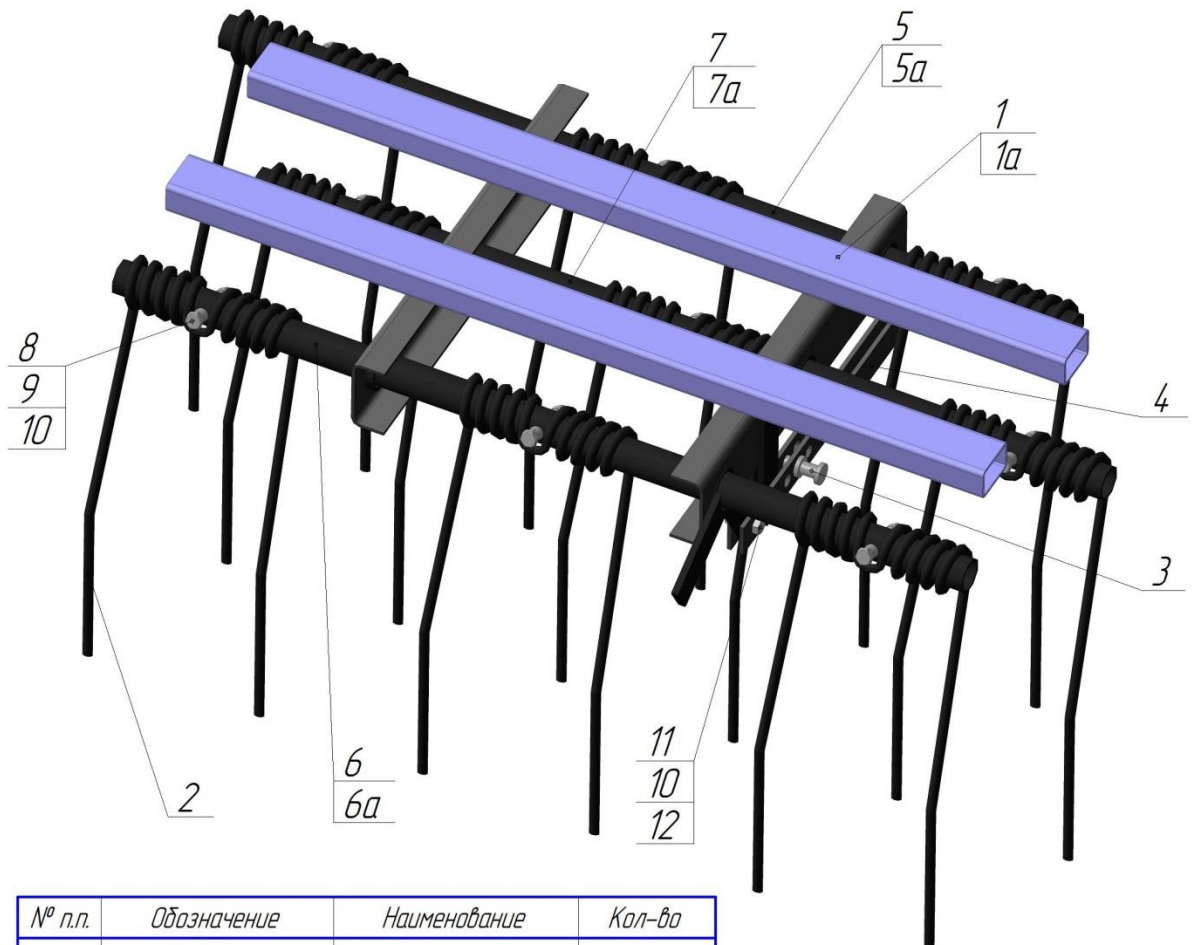
** Возможна комплектация: КРГ.10.00.412 - долото, КРГ.10.00.411 - лапа 355, КРГ.10.00.414 - посевная лапа 360.

Приложение №2 прикаточный каток с боронкой серии КП.

№ п.п.	Обозначение	Наименование	Кол-во
1	КП18.25.01.000СБ	Кронштейн правый	1
2	КП18.25.01.000-01СБ	Кронштейн левый	1
3	КП18.25.02.000СБ	Рычаг узкий 500	1
3а	КП18.25.02.000-01СБ	Рычаг широкий 750	1
4	КП18.25.04.000СБ	Тяга	4
5	КП18.25.03.000СБ	Кронштейн боронки	2
6	КП18.26.00.000СБ	Боронка 1200	1
6а	КП18.27.00.000СБ	Боронка 1800	1
7	КП18.28.00.000СБ	Каток 1250	1
7а	КП18.29.00.000СБ	Каток 1520	1
8	Л.00.00.305	Палец 75	10
9	КП18.25.04.204	Пружина	2
10	КП18.25.04.203	Винт натяжитель	2
11	КП18.25.04.600	Дистанционная втулка	6
12	КП18.25.04.201	Стремянка 220	4
13	КП18.25.04.202	Стремянка 260	4
14	КП18.25.04.200	Стремянка 430	4
15	М16х80 ГОСТ 15589-70	Болт	6
16	М16 ГОСТ 5915-70	Гайка	14
17	16 Н ГОСТ 6402-70	Шайба пружинная	14
18	М12 ГОСТ 5915-70	Гайка	16
19	12 Н ГОСТ 6402-70	Шайба пружинная	16

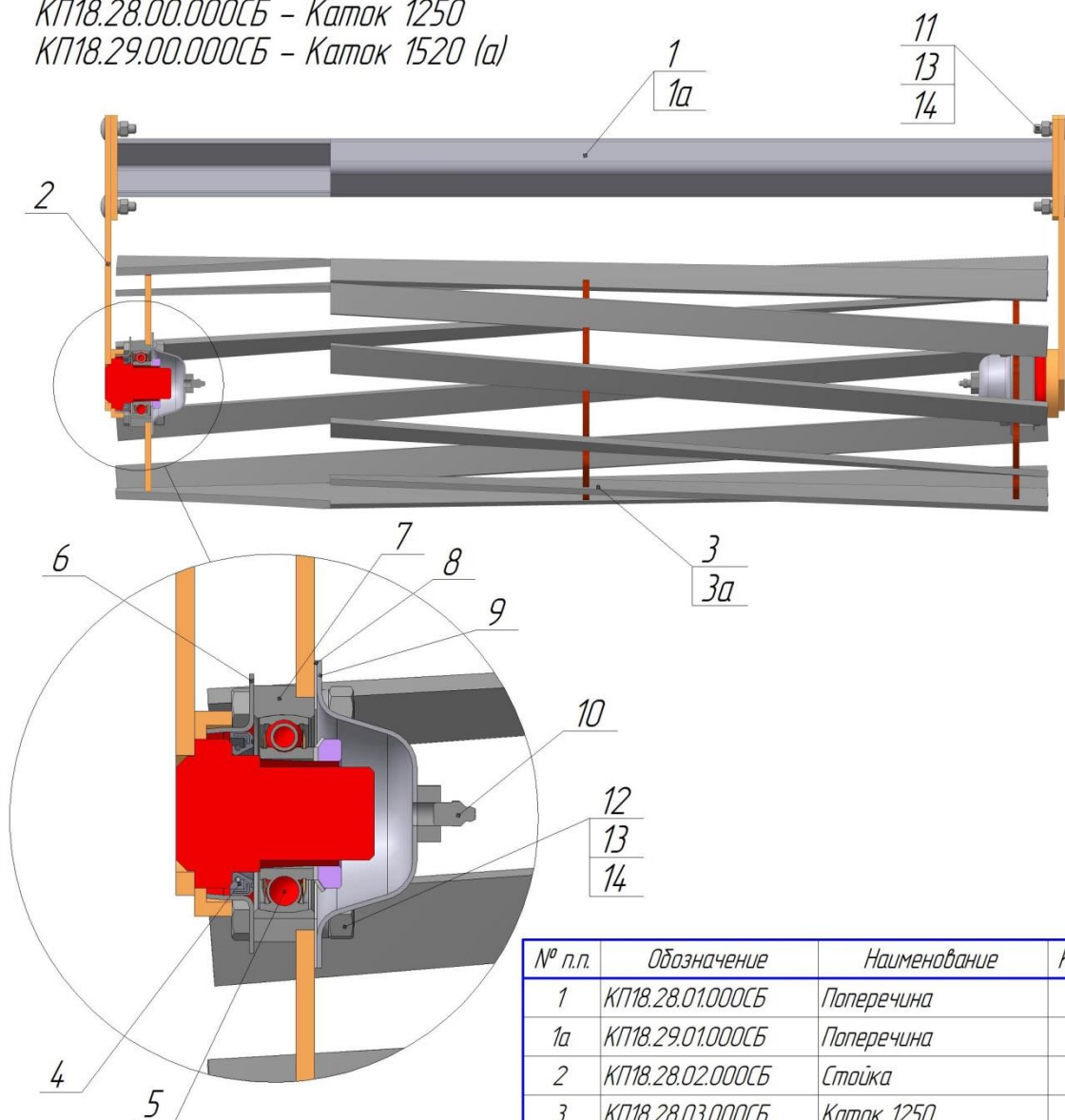


КП18.26.00.000СБ – Баронка 1200
 КП18.27.00.000СБ – Баронка 1800 (а)



№ п.п.	Обозначение	Наименование	Кол-во
1	КП18.26.01.000СБ	Рамка 1200	1
1а	КП18.27.01.000СБ	Рамка 1800	1
2	КРГ.27.00.902-01	Пружина	9 (12)
3	КП18.26.00.601	Палец	1
4	КП18.26.00.402	Планка	2
5	КП18.26.02.000СБ	Трубка	1
5а	КП18.27.02.000СБ	Трубка	1
6	КП18.26.03.000СБ	Трубка	1
6а	КП18.27.03.000СБ	Трубка	1
7	КП18.26.04.000СБ	Трубка	1
7а	КП18.27.04.000СБ	Трубка	1
8	М12х90 ГОСТ 15589-70	Болт	9 (12)
9	КП18.26.00.603	Втулка	9 (12)
10	М12 ГОСТ 5915-70	Гайка	21 (27)
11	М12х40 ГОСТ 15589-70	Болт	3
12	12 Н ГОСТ 6402-70	Шайба пружинная	3

КП18.28.00.000СБ – Каток 1250
 КП18.29.00.000СБ – Каток 1520 (а)



№ п.п.	Обозначение	Наименование	Кол-во
1	КП18.28.01.000СБ	Поперечина	1
1а	КП18.29.01.000СБ	Поперечина	1
2	КП18.28.02.000СБ	Стойка	2
3	КП18.28.03.000СБ	Каток 1250	1
3а	КП18.29.03.000СБ	Каток 1520	1
4	11-50x70-1	Манжета	2
5	1680208ЕК10Т2С17	Подшипник	2
6	КП18.28.00.401	Пыльник	2
7	КП18.28.00.601	Корпус подшипника	2
8	КП18.28.00.101	Покладка	2
9	КП18.28.04.000СБ	Крышка	2
10	12.Кд6 ГОСТ 19853-74	Масленка	2
11	М12-8gx40.36 ГОСТ 7802-81	Болт с полукруглой головкой и квадратным подголовком	8
12	М12x45 ГОСТ 15589-70	Болт	8
13	М12 ГОСТ 5915-70	Гайка	16
14	12 Н ГОСТ 6402-70	Шайба пружинная	16

**Акционерное общество
Ремонтно-техническое предприятие
«Петровское»
Сокращенное название: АО РТП «Петровское»**

**356530, РФ, Ставропольский край, Петровский район,
г. Светлоград, ул. Привокзальная, 8**

**ИНН 2617000036 КПП 261701001
ОГРН 1022600937534 ОКПО 02785206**

**1. Северо-Кавказский банк ОАО "Сбербанк России" г. Ставро-
поль**

**ДО №5230/0369 Ставропольское отделение №5230 ОАО
"Сбербанк России"**

БИК 040702660

р/с 40702810060190100232, к/с 30101810600000000660

2. Ставропольпромстройбанк ОАО г. Ставрополь

р/с 40702810500100000115, к/с 30101810500000000760

БИК 040702760

ИНН 2634028786

**Генеральный директор Удовиченко Анатолий
Дмитриевич
действует на основании Устава**

**тел. дир. (86547)4-06-95, т/факс (86547)4-47-56,
гл. инженер т/ф (86547)4-23-46,
отдел маркетинга т/ф (86547) 4-32-56,
отдел сбыта 4-28-61**

e-mail: rtp@svet.stv.ru www.rtp.stavropol.ru

ст. Светлоград

Северо-Кавказская железная дорога

Код станции 527402