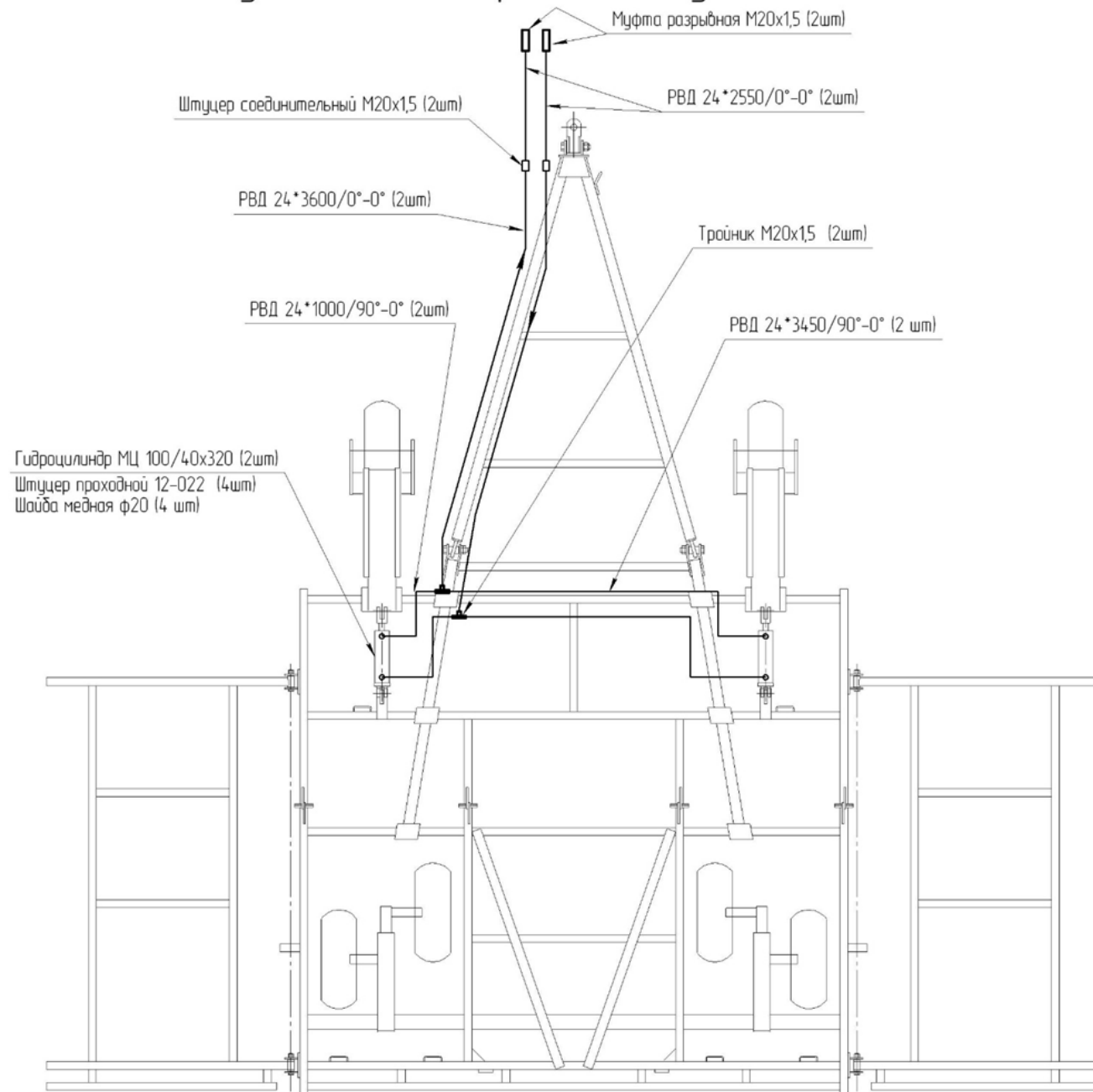
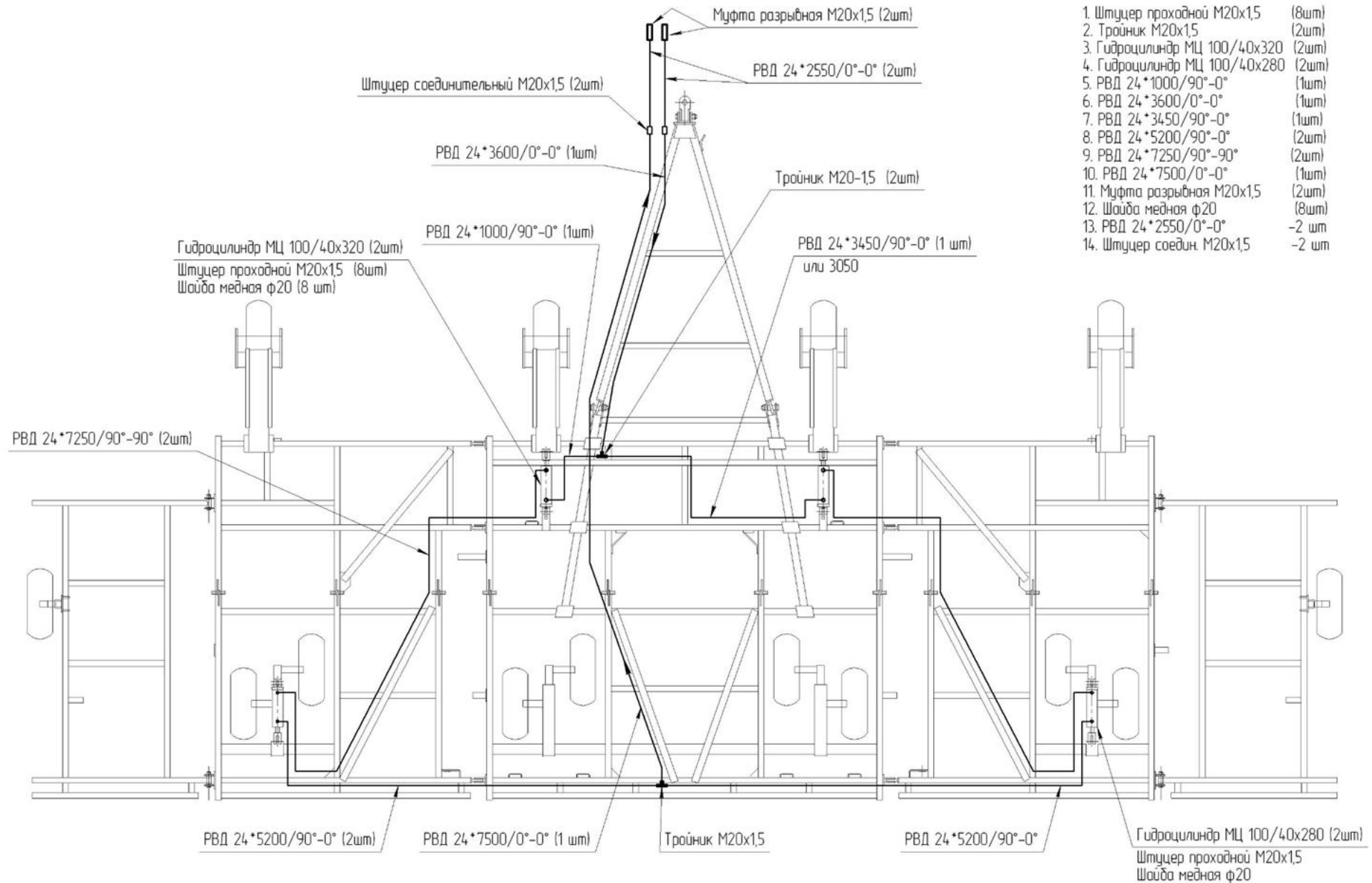


# Схема установки гидравлики глубины КСК-4,3; КСК-6,4; КСК-7,1; КСК-8,6

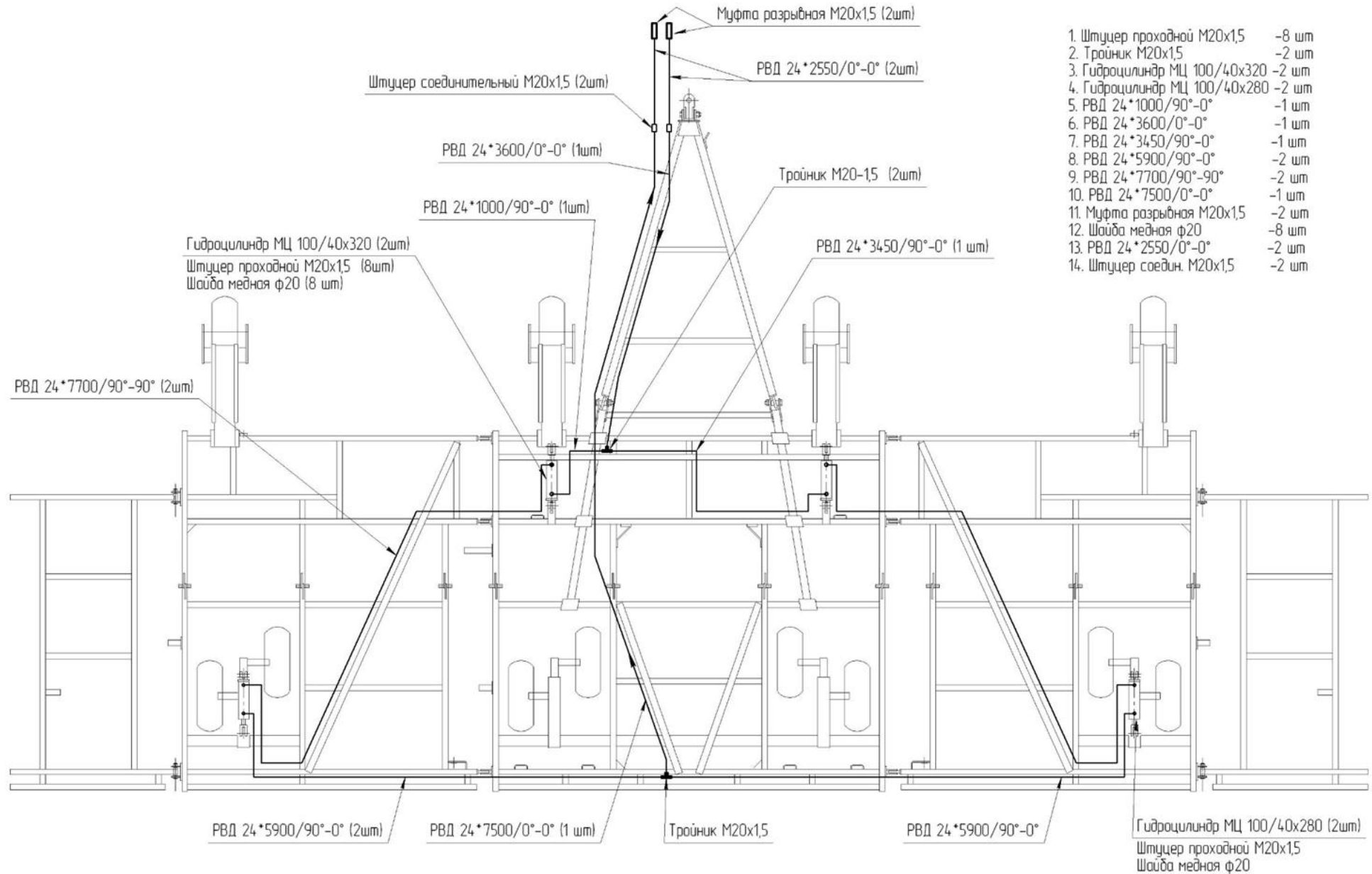


- |                               |      |
|-------------------------------|------|
| 1. Штуцер проходной М20х1,5   | -4шт |
| 2. Тройник М20х1,5            | -2шт |
| 3. Гидроцилиндр МЦ 100/40х320 | -2шт |
| 4. РВД 24*1000/90°-0°         | -2шт |
| 5. РВД 24*3450/90°-0°         | -2шт |
| 6. РВД 24*3600/0°-0°          | -2шт |
| 7. РВД 24*2550/0°-0°          | -2шт |
| 8. Муфта разрывная М20х1,5    | -2шт |
| 9. Шайба медная ф20           | -4шт |
| 10. Штуцер соедин. М20х1,5    | -2шт |

# Схема установки гидравлики глубины КСК-10,0 и КСК-14,0

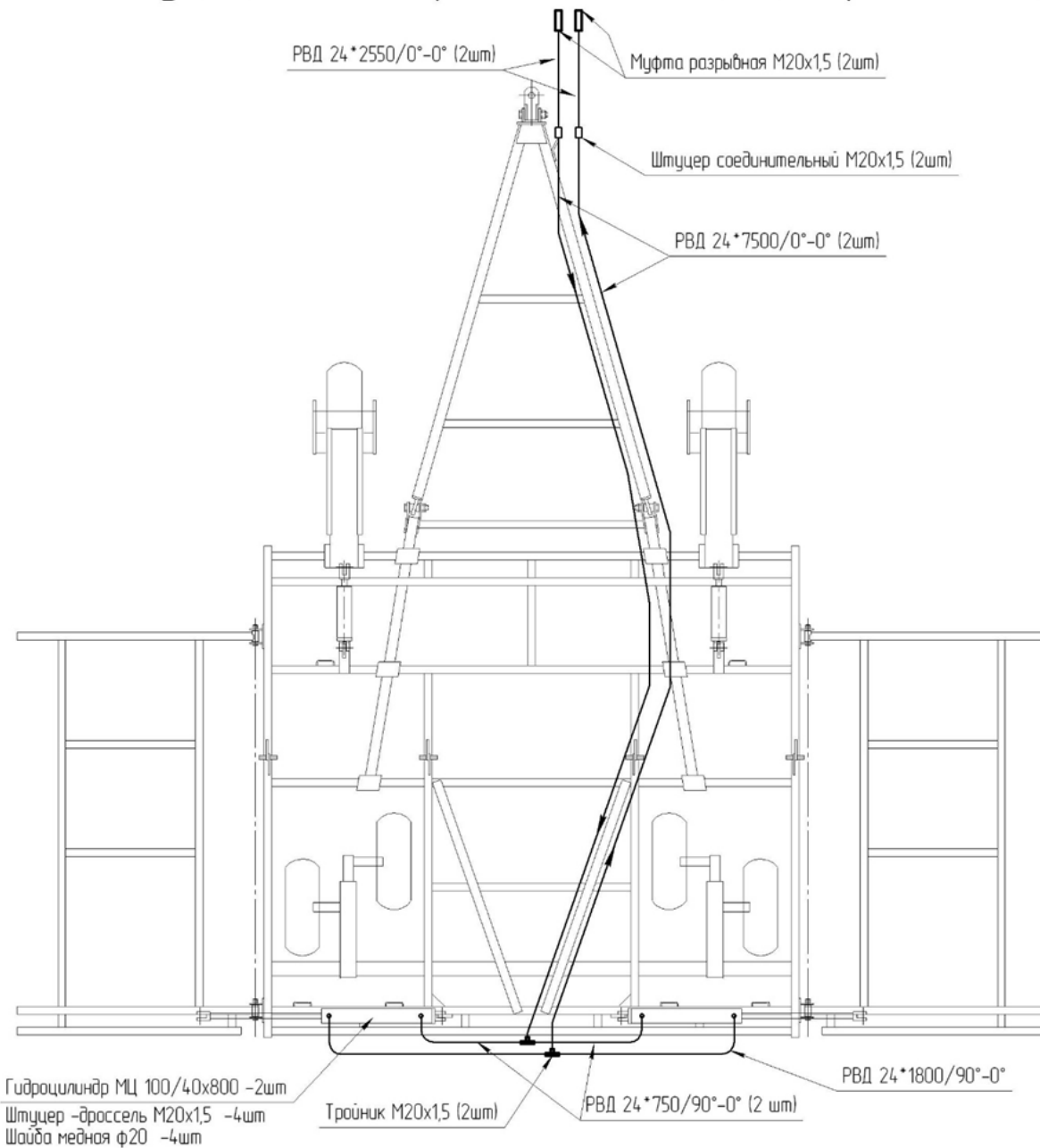


# Схема установки гидравлики глубины КСК-11,4; КСК-14,3-01; КСК-15,8



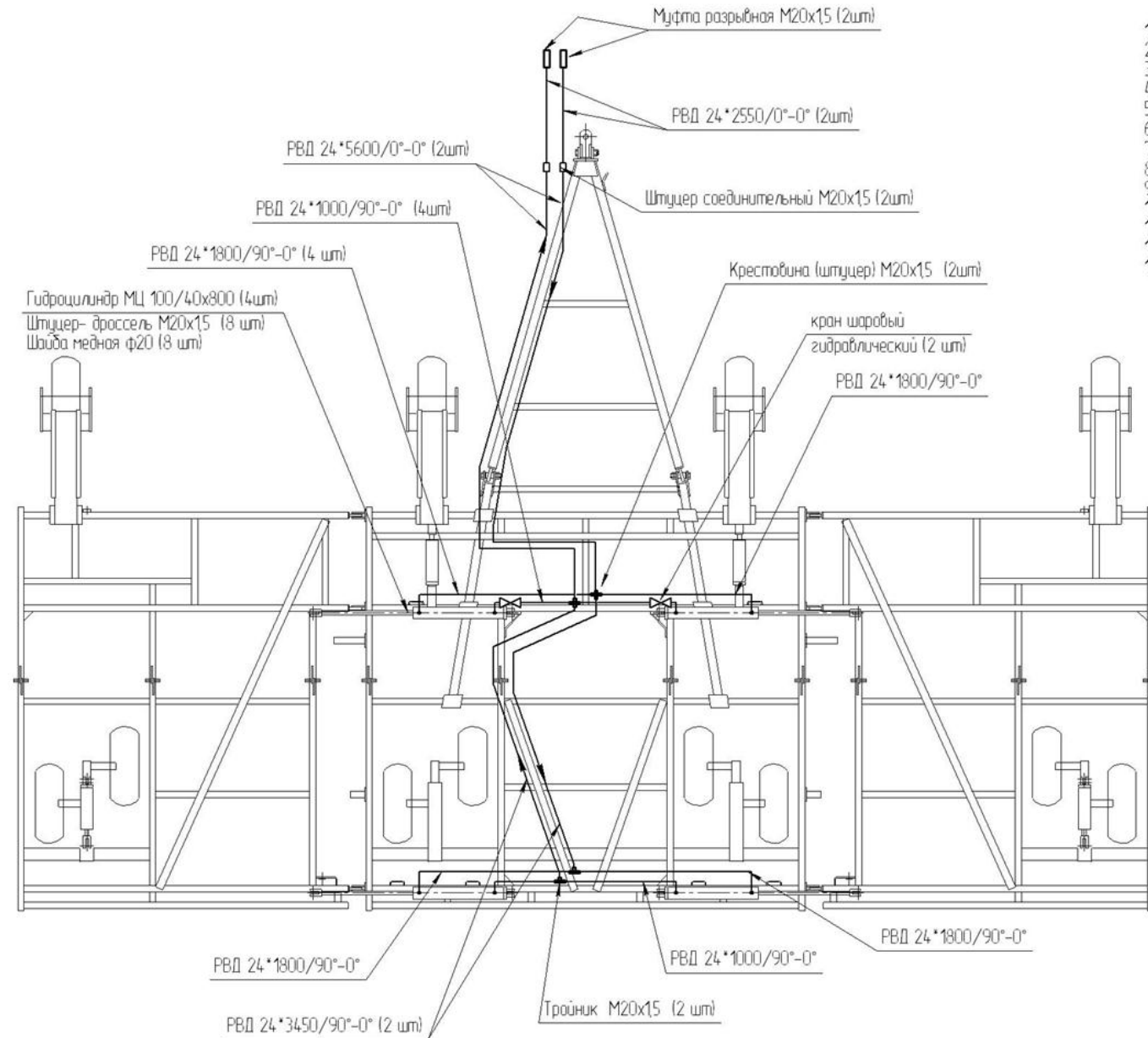
- |                               |       |
|-------------------------------|-------|
| 1. Штуцер проходной М20х1,5   | -8 шт |
| 2. Тройник М20х1,5            | -2 шт |
| 3. Гидроцилиндр МЦ 100/40х320 | -2 шт |
| 4. Гидроцилиндр МЦ 100/40х280 | -2 шт |
| 5. РВД 24*1000/90°-0°         | -1 шт |
| 6. РВД 24*3600/0°-0°          | -1 шт |
| 7. РВД 24*3450/90°-0°         | -1 шт |
| 8. РВД 24*5900/90°-0°         | -2 шт |
| 9. РВД 24*7700/90°-90°        | -2 шт |
| 10. РВД 24*7500/0°-0°         | -1 шт |
| 11. Муфта разрывная М20х1,5   | -2 шт |
| 12. Шайба медная ф20          | -8 шт |
| 13. РВД 24*2550/0°-0°         | -2 шт |
| 14. Штуцер соедин. М20х1,5    | -2 шт |

# Схема установки гидравлики складывания рам КСК-7,1 и КСК-8,6



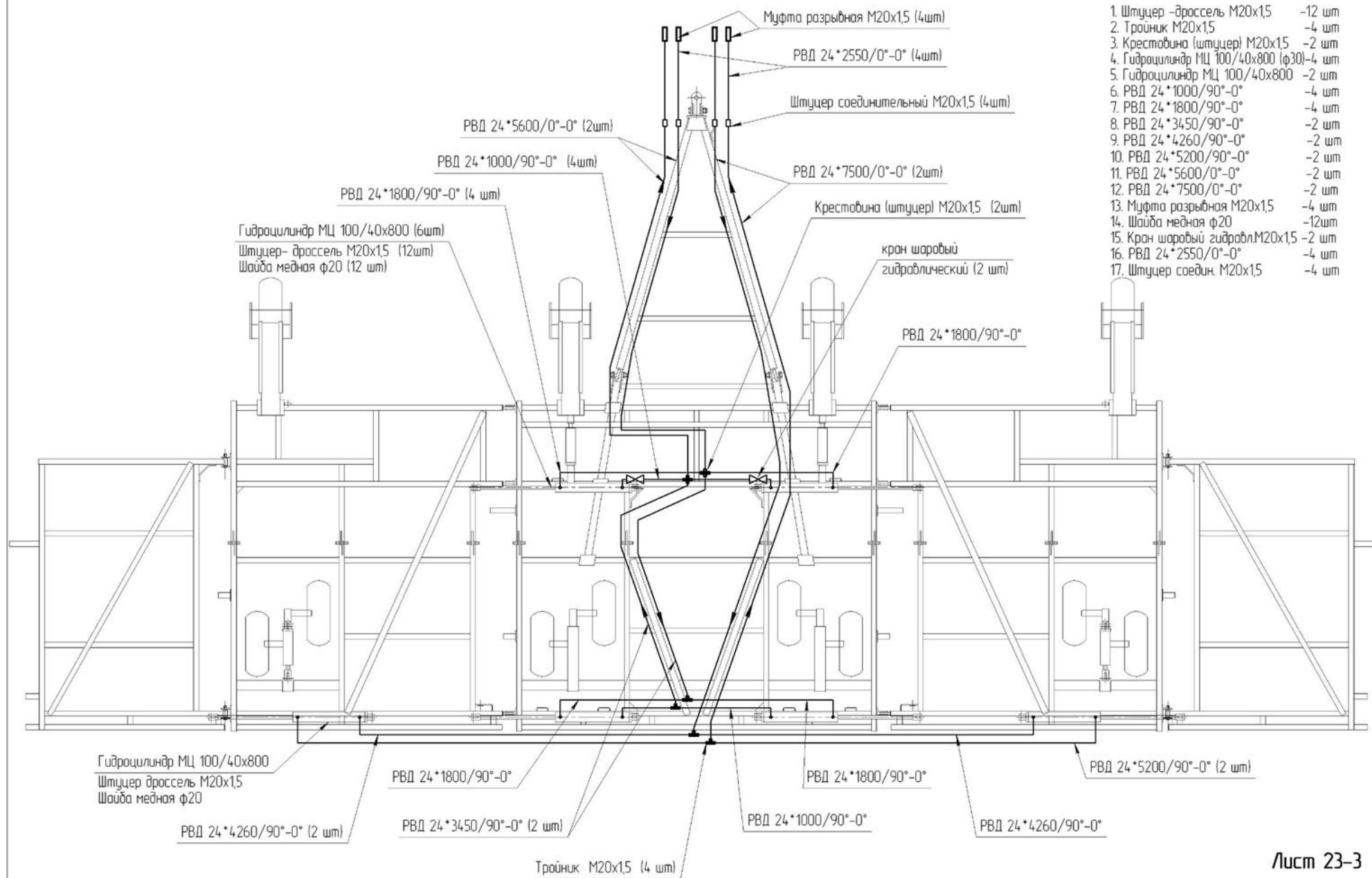
- |                               |       |
|-------------------------------|-------|
| 1. Штуцер -дроссель М20х1,5   | (4шт) |
| 2. Тройник М20х1,5            | (2шт) |
| 3. Гидроцилиндр МЦ 100/40х800 | (2шт) |
| 4. РВД 24*750/90°-0°          | (2шт) |
| 5. РВД 24*1800/90°-0°         | (2шт) |
| 6. РВД 24*7500/0°-0°          | (2шт) |
| 7. Муфта разрывная М20х1,5    | (2шт) |
| 8. Шайба медная ф20           | (4шт) |
| 9. РВД 24*2550/0°-0°          | -2 шт |
| 10. Штуцер соедин. М20х1,5    | -2 шт |

# Схема установки гидравлики складывания рам КСК-10,0; КСК-11,4



- |                                 |       |
|---------------------------------|-------|
| 1. Штуцер -дроссель 12          | -8 шт |
| 2. Тройник M20x15               | -2 шт |
| 3. Крестовина (штуцер) M20x15   | -2 шт |
| 4. Гидроцилиндр МЦ 100/40x800   | -4 шт |
| 5. РВД 24*1000/90°-0°           | -4 шт |
| 6. РВД 24*1800/90°-0°           | -4 шт |
| 7. РВД 24*3450/90°-0°           | -2 шт |
| 8. РВД 24*5600/0°-0°            | -2 шт |
| 9. Муфта разрывная M20x15       | -2 шт |
| 10. Шайба медная ф20            | -8 шт |
| 11. Кран шаровый гидравл M20x15 | -2 шт |
| 12. РВД 24*2550/0°-0°           | -2 шт |
| 13. Штуцер соедин. M20x15       | -2 шт |

# Схема установки гидравлики складывания рам КСК-14,3-01, КСК-15,8; КСК-17,2



# Схема установки гидравлики складывания рам КСК-14,0

