

ПООО "Техмаш"
231300, Республика Беларусь,
г. Лида, пер. Фурманова, 16
Тел/факс +375 154 549976
Генеральный директор +375 154 549972
Коммерческий отдел +375 154 549973
+375 154 549974
+375 293 152062
<http://www.texmash.lida.by>
E-mail: texmashlid@mail.lida.by

**САЖАЛКА ПРОРОЩЕННОГО КАРТОФЕЛЯ
СПК-4**

РУКОВОДСТВО ПО ЭКСПЛУАТАЦИИ СПК 00.000 РЭ



г. Лида
2014

1. Назначение изделия

Техническое описание и инструкция по эксплуатации (ТО) предназначены для изучения устройства, регулировки, технического обслуживания и эксплуатации сажалки пророщенного картофеля СПК-4 (в дальнейшем сажалка).

Картофелесажалка предназначена для рядковой посадки пророщенных клубней картофеля с междурядьем 70 см с одновременным внесением минеральных удобрений на почвах всех типов во всех зонах возделывания картофеля. При снятых высаживающих аппаратах допускается применение сажалки для послевсходового окучивания и подкормки картофеля.

Картофелесажалка агрегируется с тракторами класса 1,4.

Привод высаживающих аппаратов осуществляется от правого колеса посредством цепной передачи, привод туковысевающих аппаратов - от левого колеса сажалки с помощью цепной передачи.

Картофель на сажалке находится в ящиках, которые располагаются на полках этажерки.

Загрузка картофелесажалки минеральными удобрениями производится вручную с транспортного средства или специально оборудованными автомобилями.

Основные характеристики сажалки представлены в таблице 1.

Влажность минеральных удобрений должна быть не более 20%, величина комков – не более 5мм.

Зона применения – Республика Беларусь и страны СНГ с аналогичными почвенно–климатическими условиями.

Рельеф поля должен быть ровным с уклоном местности не более 8°.

Вид климатического исполнения машины У1 по ГОСТ 15150.

2. Технические данные

Таблица 1- Основные параметры и размеры

Наименование параметра, характеристики	Единицы измерения	Значение параметра
1	2	3
Тип		Навесная
Производительность за 1ч основного времени	га/ч	0,14-0,23
Скорость движения: - рабочая, не более - транспортная, не более	км/ч	0,5-0,8 15
Ширина захвата	м	2,8
Глубина посадки	см	5-15
Масса картофелесажалки	кг	1000
Ширина междурядий	см	70

Продолжение таблицы 1

1	2	3
Количество высаживаемых рядов	шт	4
Габаритные размеры:		
- ширина	мм	3300
- длина		2100
- высота		1750
Суммарная вместимость ящиков для картофеля	кг	700
Суммарная ёмкость бункеров для минеральных удобрений	дм ³	188,4
Точность посадки, не менее	%	90
Повреждение клубней, не более	%	5
Доза внесения минеральных удобрений	кг/га	350-650
Неравномерность внесения удобрений по длине гребня	%	20
Количество обслуживающего персонала:	чел	
- тракторист		1
- сельхозработчий		4
Срок службы	лет	8

3 Устройство и регулировка машины.

3.1 Сажалка (рис.1) представляет собой навесную машину, состоящую из несущей рамы 1, на которой с помощью хомутов крепятся высаживающие аппараты 2, туковывсевающие аппараты 3 с тукопроводами. За высаживающими аппаратами установлены бороздозакрывающие диски 5. Привод вращения высаживающих и туковывсевающих аппаратов осуществляется от опорно-приводных колес 6 и 7 при помощи цепных передач. Для размещения пустых ящиков и ящиков с посадочным материалом на машине установлены передний 9, верхний 10 и задний откидной 4 стеллажи. Верхний стеллаж 10 предназначен для размещения только пустых ящиков. Для посадки сельхозработчих во время работы машины на раме устанавливаются стульчики 8, регулируемые по высоте и расстоянию до высаживающего аппарата.

Для предотвращения травмирования рабочих при посадке картофеля на машине установлены защитные ограждения 11, 12, 13 и деревянные помосты 14.

3.2 Рама является основной несущей частью машины и представляет собой сварную конструкцию, на которую монтируются основные узлы и детали машины. На переднем бруске рамы закреплено навесное устройство 11 для присоединения машины к задней навесной системе трактора.

3.3 Механизм высаживающий (см. рис.2) состоит из сварной рамки 1, на которую монтируются верхний 3 и нижний 2 приводные валы со звёздочками

ГАРАНТИЙНЫЙ ТАЛОН

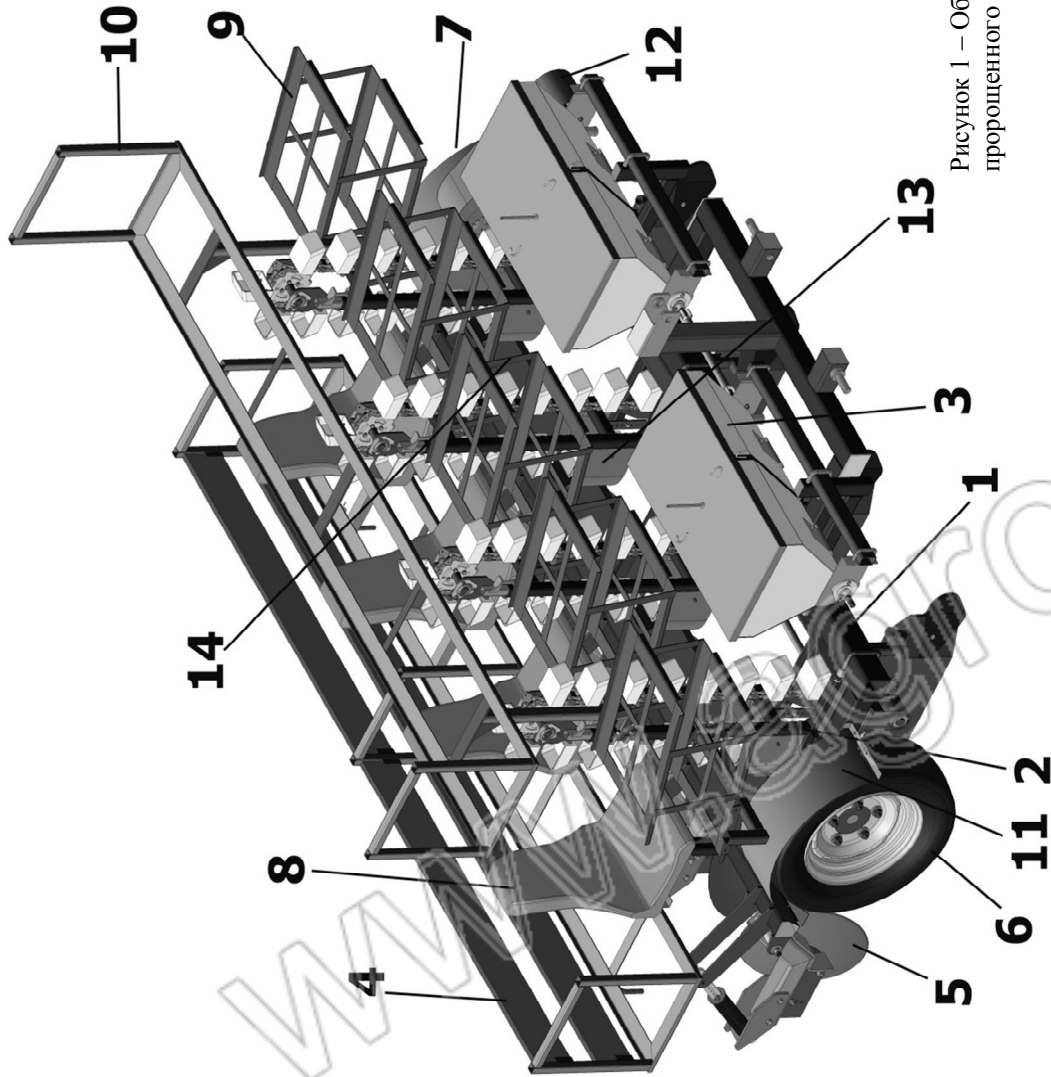


Рисунок 1 – Общий вид сажалки пророщенного картофеля СПК-4

1. Сажалка пророщенного картофеля СПК-4

2. _____
(Число, месяц, год выпуска)

3. _____
(заводской номер изделия)

Изделие полностью соответствует чертежам, техническим условиям и стандартам.

Гарантируется исправность изделия в эксплуатации в течение 12 месяцев со дня ввода в эксплуатацию. Начало гарантийного срока исчисляется со дня ввода изделия в эксплуатацию, но не позднее 12 месяцев со дня приобретения. Гарантия не распространяется на комплектующие (составные части), подлежащие периодической замене.

Начальник ОТК завода _____

(подпись)

М.П.

1. _____
(дата получения изделия на складе предприятия - изготовителя)

(Ф.И.О., должность)

(подпись)

М.П.

2. _____
(Дата продажи (поставки) изделия продавцом (поставщиком))

(Ф.И.О., должность)

(подпись)

(Дата продажи (поставки) изделия продавцом (поставщиком))

(Ф.И.О., должность)

(подпись)

3. _____
(Дата ввода изделия в эксплуатацию)

(Ф.И.О., должность)

(подпись)

ПРИЛОЖЕНИЕ В
Быстроизнашивающиеся узлы и детали

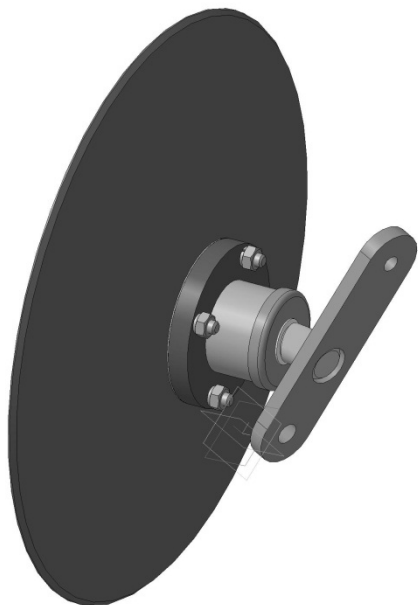


Рисунок 8 – КГО 10.600 Диск в сборе

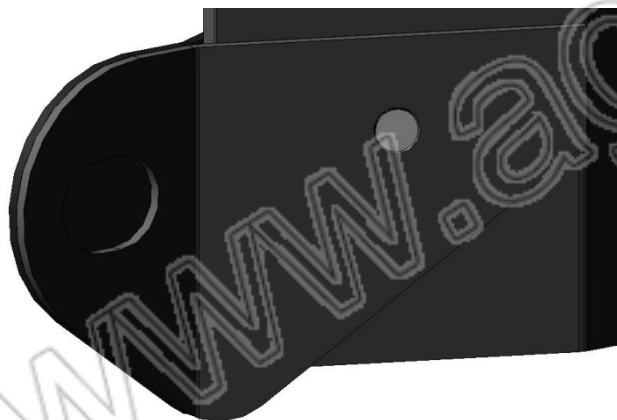


Рисунок 9 – СПК 05.220 Носок сошника

5, передающими вращение на цепь 6 с высаживающими ложечками 7. В нижней части рамки на двух стойках установлен сошник 8. Регулировка глубины посадки клубней осуществляется перестановкой сошника по отверстиям в стойках 9 и 10. Натяжение цепи с ложечками производится при помощи регулировочных болтов 11. Установка высаживающего аппарата на раме осуществляется с помощью хомутов 4.

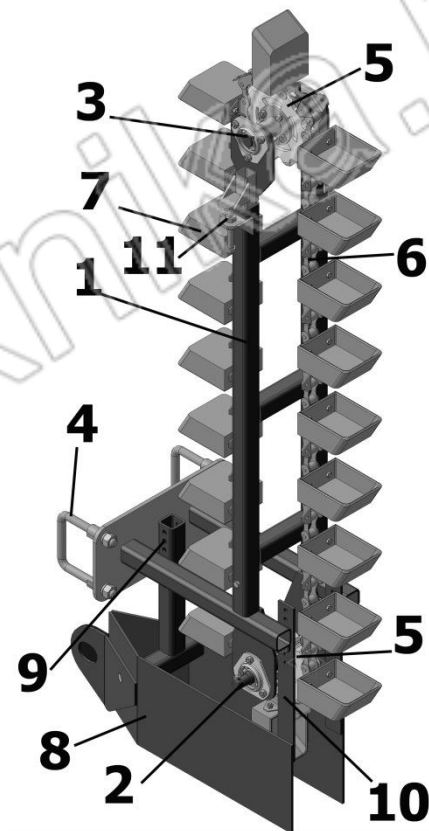


Рисунок 2 – Механизм высаживающий

3.4 Для внесения удобрений при посадке на раме установлено подкормочное приспособление, привод которого осуществляется с помощью цепной передачи от левого опорно-приводного колеса сажалки.

Подкормочное приспособление (рисунок 3) состоит из туковысевающих аппаратов 1; рамки 2, которая с помощью хомутов 4 крепится на кронштейнах рамы; валика соединительного 3, при помощи которого передается вращение от одного вала туковысевающего аппарата на другой; натяжного устройства 5, предназначенного для натяжения приводной цепи 6.

Удобрения из аппарата попадают в тукопроводы 7, по которым поступают в раструб сошника 8 и заделываются в почву бороздозакрывающими дисками.

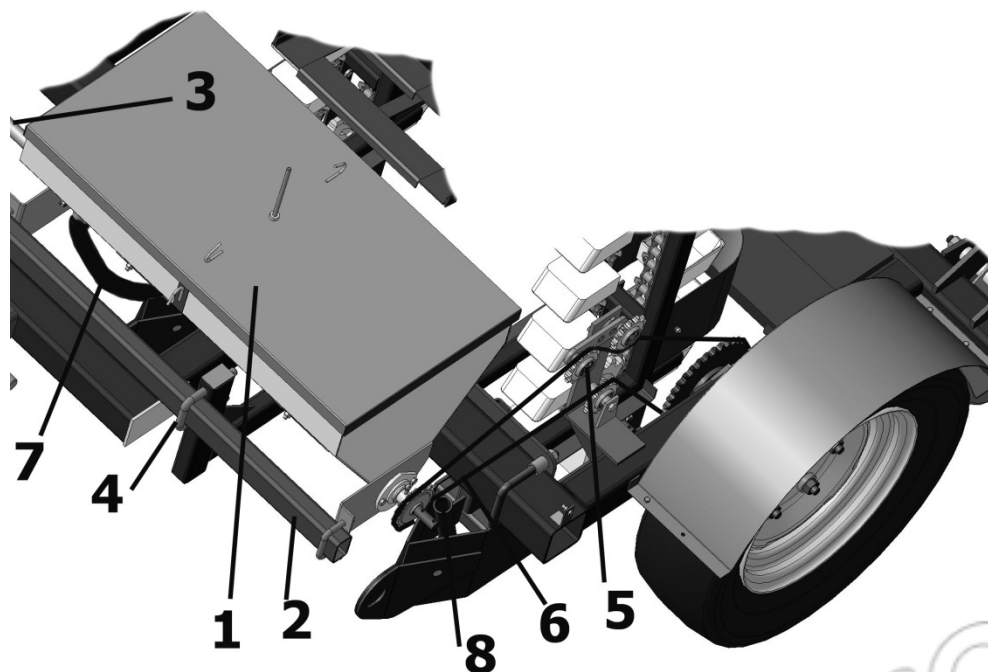


Рисунок 3 – Аппарат туковысевающий

3.5 Бороздозакрывающие диски предназначены для заделки удобрений и посадочного материала на заданную глубину и образования гребня над высаженным рядком. Основными деталями бороздозакрывателя является рамка 3, которая устанавливается на заднем бруске рамы в ушах 1 и 2 при помощи втулок и резьбовых соединений, к рамке крепятся бороздозаделывающие диски 4 в сборе с осями и подшипниками. Для выглубления дисков при наезде на препятствие на рамке бороздозакрывателя установлена тяга с пружиной 5.

Изменение угла атаки дисков для увеличения или уменьшения высоты насыпаемого гребня осуществляется перестановкой пластины 6 крепления диска к рамке по отверстиям 7. Заглубление дисков регулируется перестановкой тяги с пружиной 5 по отверстиям 8 и 9.

ПРИЛОЖЕНИЕ А

Перечень подшипников качения

Обозначение	ГОСТ	Место установки	Кол. на узел	Кол. на машину
180508	8882-75	Колёса приводные	2	4
205	8338-75	Вал нижний высаживающего аппарата	2	8
205	8338-75	Вал верхний высаживающего аппарата	2	8
180206	8882-75	Привод высаживающего аппарата	2	2
180205	8882-75	Привод туковысевающего аппарата	2	2
180205	8882-75	Диск бороздозакоывателя	2	16

ПРИЛОЖЕНИЕ Б

Перечень резинотехнических изделий

Обозначение	ГОСТ	Место установки	Кол. на узел	Кол. на машину
Шина с камерой 7.50L-16	7463-80	Колесо опорно-приводное	1	2
Манжета 1.1-35x58-1	8752-79	Диск бороздозакрывателя	1	8

11.1 Работы по утилизации необходимо проводить в местах, оснащенных соответствующими грузоподъемными механизмами, емкостями сбора отработанных масел и оснащенных средствами пожаротушения.

11.2 При разборке машины необходимо соблюдать требования инструкций по технике безопасности и меры безопасности согласно раздела 7 настоящего руководства по эксплуатации.

12 Гарантия изготовителя

12.1 Изготовитель гарантирует соответствие машины требованиям технических условий при соблюдении потребителем правил транспортирования, эксплуатации и хранения, установленных техническими условиями и руководством по эксплуатации.

12.2 Гарантийный срок эксплуатации - 12 месяцев. Начало гарантийного срока исчисляется со дня ввода в эксплуатацию, но не позднее 12 месяцев, со дня получения машины потребителем.

12.3 Обязательства изготовителя в период гарантийного срока эксплуатации - в соответствии с Положением о гарантийном сроке эксплуатации сложной техники и оборудованием, утвержденного постановлением Совета Министров Республики Беларусь от 27.06 2008г. № 952.

12.4 Претензии по качеству предъявляются в соответствии с действующим законодательством Республики Беларусь. При поставке на экспорт - в соответствии с соглашением о порядке разрешения споров, связанных с осуществлением хозяйственной деятельности.

13. Свидетельство о приёме

Сажалка пророщенного картофеля СПК-4

№ _____

соответствует _____

(Наименование ТНПА)

и признана годной к эксплуатации.

Дата выпуска _____

Штамп контролёра _____

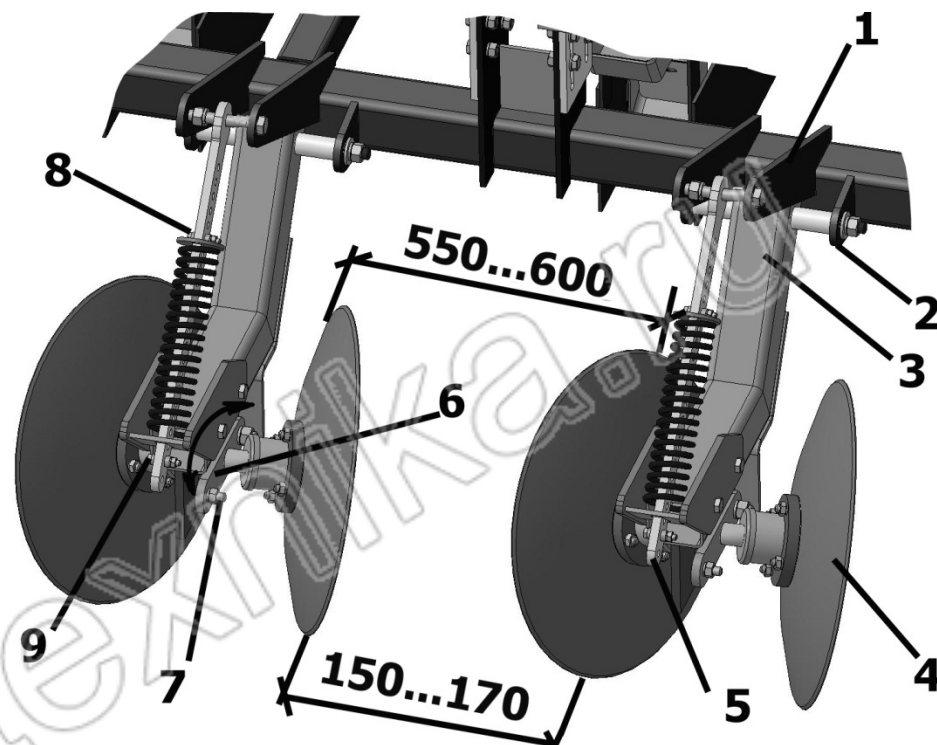


Рисунок 4 – Диски бороздозакрывающие

3.6 Опорно-приводные колеса (рис.5) обеспечивают возможность передвижения машины в процессе работы и осуществляют привод туковывсевающего и высаживающего механизмов.

Привод высаживающего механизма осуществляется от правого колеса 1. Крутящий момент от сменной ведущей звездочки 3 (z_1) передается через промежуточный блок 4 со звездочкой $z_3=19$ на звездочку $z_2=11$ нижнего вала 5 высаживающего механизма. Для установки требуемого шага посадки необходимо отпустить болты крепления 6 и произвести замену звездочки 3 согласно таблице 2. Регулировка натяжения цепи при смене приводной звездочки осуществляется с помощью регулировочного механизма 7.

Туковывсевающий аппарат приводится от левого колеса 2. Момент передается с ведущей сменной звездочки 8 (z_4) приводного колеса через натяжной промежуточный блок 10 на ведомую звездочку $z_5=11$ вала туковывсевающего аппарата. Установка требуемой нормы высева (таблица 3) осуществляется заменой звездочки 8 (z_4) на колесе.

Регулировка натяжения цепи привода туковывсевающего аппарата при замене звездочки осуществляется поворотом натяжника блока 10 по пазам.

9 Комплект поставки

9.1 Сажалка пророщенного картофеля должна поставляться потребителю в комплекте согласно таблице 4.

Таблица 4 – Комплект поставки машины ботвоуборочной потребителю

Обозначение	Наименование	Кол - во	Обозначение упаковочного места	Примечание
СПК-4	Сажалка пророщенного картофеля СПК-4	1	1/2	Без упаковки
СПК 00.000РЭ	Документация Руководство по эксплуатации (с гарантийным талоном)	1	2/2	Упакован в пакет из полиэтиленовой плёнки ГОСТ 10354

9.2 В зависимости от условий транспортирования допускается поставка машины в частично разобранном виде. При этом комплект поставки должен соответствовать комплектовочной ведомости, приложенной к руководству по эксплуатации.

10 Транспортирование и хранение

10.1 Транспортирование машины по железным дорогам, погрузка и крепление на подвижном составе производится в соответствии с требованиями "Правила перевозки грузов", "Транспорт", М., изд. 1983 г. и техническими условиями погрузки и крепления грузов, утвержденных Министерством путей сообщения.

10.2 Транспортирование машины может производиться автомобильным транспортом при условии обеспечения сохранности в соответствии с правилами перевозки грузов, действующими для этого вида транспорта.

10.3 Погрузку и выгрузку машины производите грузоподъемными средствами в соответствии с ГОСТ 12.3.002-75, ГОСТ 12.3.009-76.

10.4 Хранение осуществлять по ГОСТ 7751-2009.

10.5 Машину устанавливайте на хранение в сухом месте в закрытом помещении или под навесом. Не храните вблизи искусственных удобрений.

10.6 Машину основательно почистите. Грязь притягивает влагу и приводит к образованию ржавчины.

10.7 После окончания сезона работ машина должна быть подготовлена к длительному хранению согласно пункту 8.3 и ГОСТ 7751-2009 «Техника используется в сельском хозяйстве. Правила хранения».

11 Утилизация

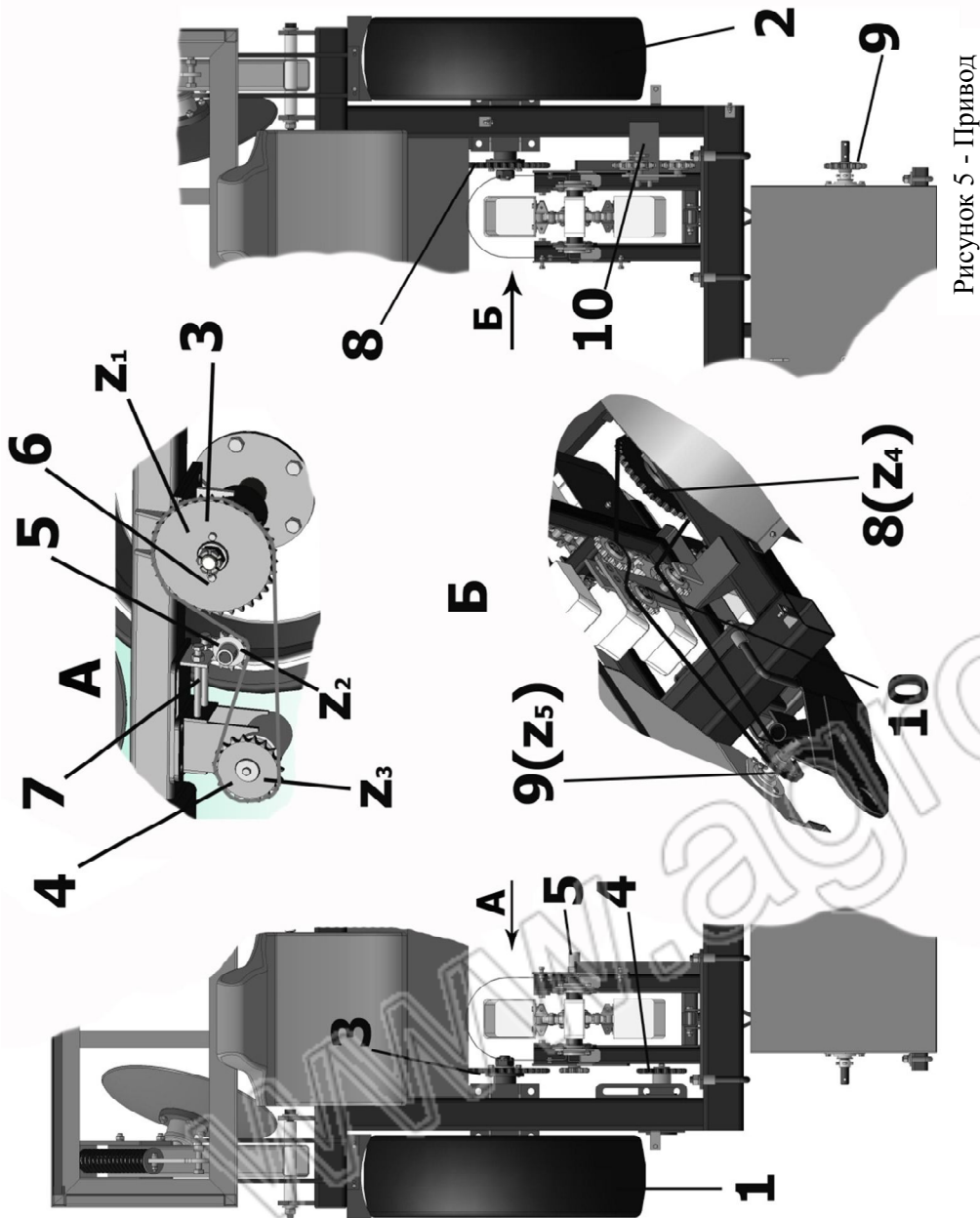


Рисунок 5 - Привод

8. Техническое обслуживание.

Техническое обслуживание производится при эксплуатации и при постановке на хранение.

8.1 **Техническое обслуживание при обкатке** производится в поле в течение 2 часов. При этом необходимо:

-произвести визуальный осмотр картофелесажалки, при необходимости подтянуть крепления;

-отрегулировать натяжение цепей, произвести необходимые регулировки;

-произвести загрузку картофелесажалки посевным материалом и удобрениями на 20-30% и произвести обкатку в поле.

-следить за функционированием передач, сохранением осуществлённых регулировок.

8.2 **Ежесменное техническое обслуживание** включает следующие операции:

8.2.1 Перед работой:

-проверить резьбовые и шплинтовые соединения;

-проверить и отрегулировать натяжение цепных контуров;

-проверить давление в шинах, при необходимости отрегулировать;

8.2.2 Во время работы:

-периодически очищать сошник и бороздозакрывающие диски от налипшей почвы и растительных остатков;

-визуально контролировать работу высаживающих и туковысевающих аппаратов;

8.2.3 В конце рабочей смены:

-очистить туковысевающий аппарат от минеральных удобрений, при необходимости произвести мойку;

-произвести визуальный осмотр машины, при необходимости устранить неисправности;

ЗАПРЕЩАЕТСЯ оставлять удобрение в аппаратах, так как возможно их затвердевание, что может привести к заклиниванию или поломке туковысевающих механизмов.

8.3 При постановке картофелесажалки на хранение необходимо:

-очистить машину от налипшей почвы и растительных остатков, произвести мойку;

-снять детали, подлежащие хранению на складе (цепи), произвести их консервацию согласно ГОСТ 7751-2009 и сдать на склад;

-ослабить все пружины;

-рабочие поверхности сошников, сферические диски бороздозакрывателей, звёздочки цепных передач, резьбовые и другие неокрашенные поверхности покрыть смазкой ПВК или К-17;

-снизить давление в шинах приводных колёс;

-установить машину на подставку.

Таблица 2 – Регулировка шага посадки

Число зубьев сменной звездочки z1	Число зубьев ведомой звездочки z2	Шаг посадки, мм
35	11	200
28		250
23		300
20		350

Таблица 3 – Регулировка норм высева

Число зубьев сменной звездочки z4	Число зубьев ведомой звездочки z5	Норма высева кг/га
35	11	650
28		520
23		430
20		350

3.7 При перестановке шага посадки с минимального (200 мм) на максимальный (350 мм) для обеспечения натяжения цепи необходимо разъединить цепь привода высаживающего аппарата и снять 5 дополнительных звеньев.

3.8 Нормы высева удобрений в табл. 3 указаны для аммиачной селитры с учётом плотности 0,87 кг/дм³. При использовании других видов удобрений необходимо производить корректировку норм в зависимости от плотности применяемых удобрений.

3.9 При использовании картофелесажалки для послевсходового окучивания картофеля с подкормкой минеральными удобрениями необходимо произвести демонтаж высаживающих аппаратов, рамок и стеллажей для размещения ящиков с картофелем, а также стульчиков, помостов и приводных механизмов высаживающего аппарата.

Схема машины для окучивания представлена на рисунке 6.

4. Принцип работы картофелесажалки

4.1 Технологический процесс, выполняемый картофелесажалкой, протекает следующим образом:

После заезда в борозду картофелесажалка переводится гидравлической системой трактора в рабочее положение. Ящики с картофелем вручную устанавливаем на стеллажи. Загрузка бункеров туковысевающих аппаратов производится вручную.



Рисунок 6 – Схема работы сажалки при окулировании картофеля

7.3 Подъем картофелесажалки в транспортное положение производить только при отсутствии людей.

7.4 При разворотах и при сдаче агрегата назад необходимо поднимать картофелесажалку в транспортное положение.

7.5 ЗАПРЕЩАЕТСЯ

- Перевозка людей и грузов.
- При присоединении картофелесажалки к трактору находиться между трактором и картофелесажалкой.
- Производить загрузку ящиков, с картофельными клубнями, и туковысевающих аппаратов в транспортном положении.
- Трогать с места в борозде, производить внезапные остановки агрегата без подачи сигнала.
- Работать без индивидуальных средств защиты при работе с минеральными удобрениями и протравленным семенным материалом.
- Вскликать и соскакивать с рабочих мест при движении картофелесажалки.
- Транспортировать картофелесажалку по дорогам общего пользования со снятыми световозвращателями.
- Транспортировать картофелесажалку с установленными на ней ящиками с картофелем и заполненными туковысевающими аппаратами.
- Эксплуатировать агрегат без ограждений.
- Движение агрегата на скорости более 15 км/ч.
- Находиться во время работы впереди трактора, впереди картофелесажалки.
- Использовать верхний стеллаж для размещения ящиков с посадочным материалом.

7.6 При дальних переездах транспортная скорость по дорогам с твердым покрытием не должна превышать 15 км/ч. При транспортировании агрегата по выбитым дорогам, на крутых поворотах и мостах скорость не должна быть более 5 км/ч.

7.7 Перед агрегатированием необходимо произвести наладку заднего навесного устройства трактора.

7.8 При подготовке картофелесажалки для транспортировки по автодорогам, населенным пунктам и дорожным сооружениям необходимо установить дорожный просвет не менее 300 мм. Для этого необходимо произвести регулировку центральным и боковыми винтами навесного механизма трактора.

7.9 При проведении технического обслуживания и ремонта машины трактор должен быть заторможен стояночным тормозом, картофелесажалка опущена на грунт или устойчивые, достаточной прочности твердые подставки, двигатель трактора заглушен.

7.10 При ТО и сборке картофелесажалки пользоваться только исправным инструментом.

6 Подготовка машины к работе и порядок работы:

6.1 Подготовка к работе

6.1.1 Проверить техническое состояние трактора. Трактор должен быть исправен.

6.1.2 Проверить готовность машины к работе. Машина должна быть подготовлена и обкатана в соответствии с разделом 5.

Произвести регулировку требуемого шага посадки картофеля, норму высева минеральных удобрений, глубину посадки и высоту формируемого гребня (см. п.3).

6.2 Навешивание машины.

6.2.1 Подвести трактор задним ходом к машине

6.2.2 Закрепить оси навески машины в нижних тягах навесного устройства трактора.

6.2.3 Присоединить верхнюю тягу навесной системы трактора к верхнему отверстию навески машины.

Рама машины должна быть расположена параллельно поверхности поля в продольном и поперечном направлениях.

6.2.4 Стяжками раскосов навесной системы трактора устранить боковое смещение машины.

6.3 Порядок работы.

6.3.1 Эксплуатировать можно только технически исправную и правильно отрегулированную машину.

6.3.2 Запустить двигатель трактора.

6.3.3 Рычаг распределителя гидросистемы трактора установить в "плавающее" положение и начать поступательное движение машины.

6.3.4 По окончании работы необходимо:

-выключить двигатель;

-очистить машину от грязи, растительных остатков и инородных предметов (пленка, шпагат, проволока и др.).

7. Меры безопасности

7.1. Требования безопасности при эксплуатации машины должны соответствовать требованиям системы стандартов безопасности труда и правилам по охране труда при транспортировании, использовании, техническом обслуживании, устранении неисправностей и хранении сельскохозяйственных машин, действующим в каждом хозяйстве.

7.2 К работе с машиной допускаются лица, имеющие соответствующую квалификацию, изучившие настоящее руководство по эксплуатации, ознакомившиеся со всеми устройствами и органами управления машины, а также с их функциями и прошедшие инструктаж по технике безопасности при работе с навесными машинами с активными рабочими органами.

Рабочие занимают свои места, после подачи сигнала трактористу старшим рабочим начинается движение. Клубни картофеля из ящиков рабочие укладывают в ложечки высаживающих аппаратов, которые перемещаясь к сошнику, выкладывают посадочный материал в образовавшуюся за сошником борозду. После чего происходит закрытие борозд с высаженными клубнями при помощи дисков.

Когда клубни в ящике расположенном перед рабочим заканчиваются, он производит замену пустого ящика на полный. Пустой ящик устанавливается на место полного.

В конце поля трактор останавливается, рабочие покидают свои места. Картофелесажалка гидравлической системой трактора переводится в транспортное положение. После заезда в последующую борозду технологический процесс повторяется в той же последовательности.

При посадке картофеля с одновременным внесением минеральных удобрений туки вносят локально под формируемый гребень перед укладкой клубня по тукопроводу туковысевающего аппарата.

5. Досборка, наладка и обкатка машины на месте её применения

5.1 Машина поставляется потребителю в собранном или частично разобранном виде.

5.2 Произвести расконсервацию. Удалить защитную смазку, нанесенную на поверхность деталей.

5.3 Изучить руководство по эксплуатации, обратив особое внимание на меры безопасности при работе с машиной.

5.4 Произвести внешний осмотр машины на отсутствие механических повреждений, коррозии. Обнаруженные повреждения устранить.

5.5 Проверить крепление составных частей машины и ограждений, затяжку резьбовых соединений. Ослабленные соединения подтянуть.

5.6 Проверить натяжение цепей привода и при необходимости отрегулировать требуемый шаг посадки картофеля и норму высева минеральных удобрений.

5.7 Проверить и при необходимости произвести смазку подшипников приводных валов и опорно-приводных колёс.

5.8 Навесить машину на трактор. Соединение машины с трактором производить согласно пункту 6.2

5.9 Произвести обкатку машины в течение 20-30 мин на холостом ходу.

5.10 При обнаружении во время обкатки неисправностей в работе машины (чрезмерный нагрев подшипников, течь смазки, излишний шум и др.) выяснить причину и устранить.

5.11 Обкатку машины под нагрузкой производить в поле, используя ее в работе в течение 2 ч при рабочей скорости ниже допустимой на 30-40% и с загрузкой машины семенным материалом и удобрениями на 20-30%. Периодически проверять внешним осмотром техническое состояние машины и при обнаружении неисправностей необходимо выяснить причину и устранить.

5.12 При поставке машины в частично разобранном виде досборку производить в следующем порядке (рисунок 7):

- установить сажалку на ровную площадку.

Сборка должна производиться с использованием крана грузоподъемностью 2...3 т min;

- при помощи двух хомутов 2 и гаек М16 закрепить высаживающие аппараты 1 на раме машины;

- соединить приводные валы высаживающих аппаратов поводками 3. Зафиксировать поводки 3 на валах с помощью шплинтов;

- к раструбам в сошниках присоединить тукопроводы и зафиксировать хомутами;

- установить цепь привода высаживающего аппарата и натянуть блоком 4 (см. рис.5);

- в уши 4 на раме с помощью двух болтов М16 поз. 5, 6 и распорных втулок 7 установить три центральных 8 и боковые (левый и правый) 9 дисковые окучники.

- на задних уголках рамы 10 установить с помощью двух болтов М10 поз. 11 откидную рамку 12.

Зафиксировать рамку двумя осями 13 со шплинтами и шайбами;

- между высаживающими секциями и по краям на пластинах 14 с помощью болтов М8 с гайками установить передние рамки 15 под ящики с картофелем.

Две боковые рамки зафиксировать с помощью держателей 16, устанавливаемых на крайние высаживающие аппараты на хомутах поз. 17.

- при помощи хомутов поз. 18 установить верхний стеллаж 19 на левой и правой крайних высаживающих аппаратах.

Расстояние от рамки до верхней посадочной ложечки должно быть не менее 50 мм;

- смонтировать деревянные помосты;

- установить защитные ограждения 20 и 21.

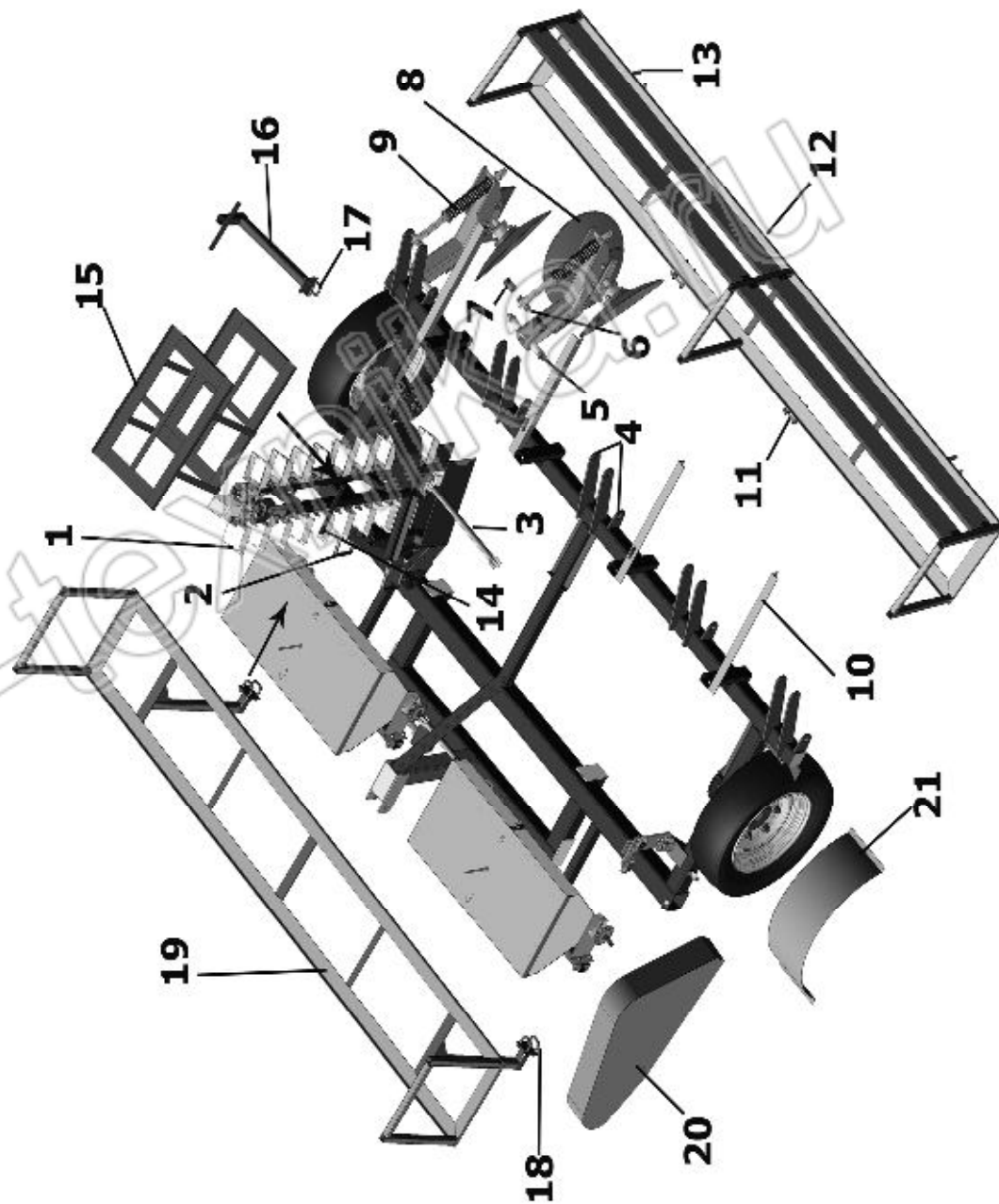


Рисунок 7 – Схема досборки машины