

ООО «ЮЖНЫЙ ВЕТЕР»

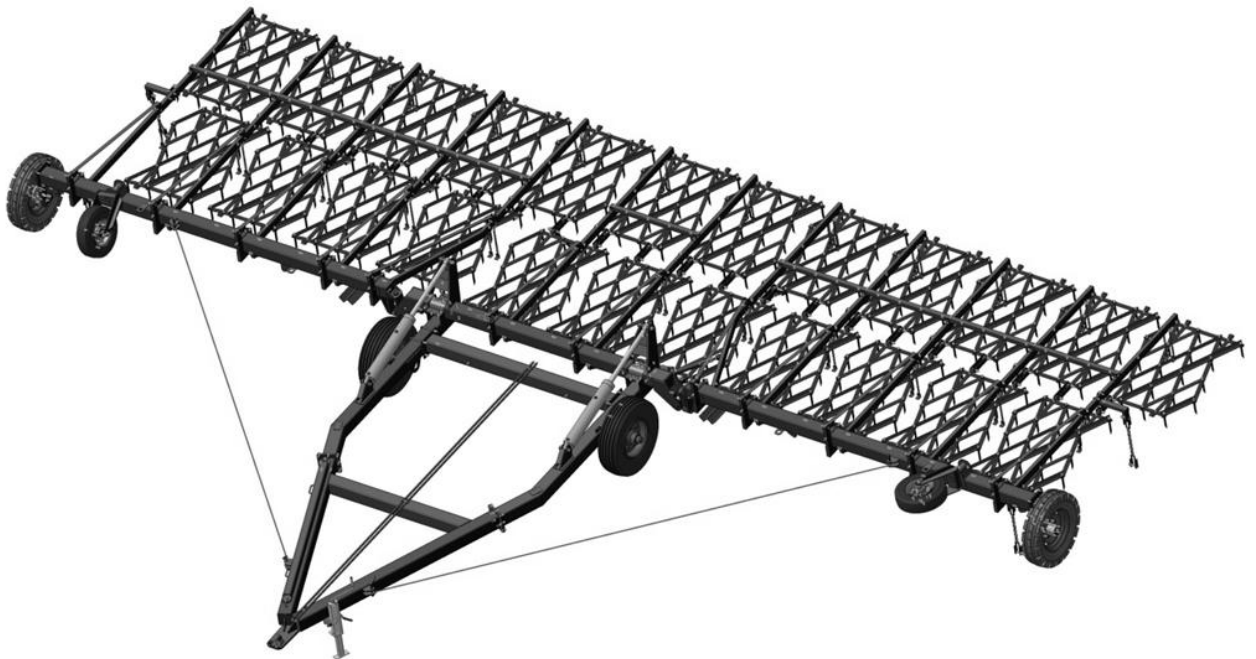
**СЦЕПКА БОРОНОВАЛЬНАЯ
ГИДРОФИЦИРОВАННАЯ**

СШГ-12А

ЮВ-47.00.00.000 ИЭ

Инструкция по эксплуатации
(для оператора)

Паспорт ЮВ-47.00.00.000 ПС



Россия
г. зерноград
2020

СОДЕРЖАНИЕ

	стр.
1 Введение	4
2 Общие сведения	4
3 Технические данные	4
4 Устройство и работа составных частей сцепки	5
5 Требования безопасности	11
6 Подготовка к работе	12
7 Порядок работы	13
8 Возможные неисправности и методы их устранения	13
9 Техническое обслуживание	13
10 Транспортирование	16
11 Правила хранения	16
12 Комплектность	16
13 Гарантии изготовителя	19
14 Свидетельство о приемке	19
15 Гарантийный талон	20

Предприятие-изготовитель:

ООО "Южный ветер"

347740 г. Зерноград Ростовской обл., ул. Шукшина, 1 «д».

тел. (86359) 42-1-30

факс(86359) 35-9-19



ВНИМАНИЕ!

- 1 При операциях соединения - разъединения следите, чтобы люди – не находились между трактором и сцепкой.
- 2 При отсоединении сцепки от трактора необходимо отсоединить рукава высокого давления (в дальнейшем РВД), соединяющие гидросистемы трактора и сцепки.
- 3 **ЗАПРЕЩАЕТСЯ** осуществлять поворот агрегата с опущенными боронами с радиусом, меньше указанного в технической характеристике.
- 4 **ЗАПРЕЩАЕТСЯ** маневрировать трактором и осуществлять транспортировку сцепки без установленной тросовой растяжки.
- 5 **ЗАПРЕЩАЕТСЯ** транспортировать сцепку по дорогам общего пользования с установленными боронами.
- 6 **ЗАПРЕЩАЕТСЯ** находиться сзади сцепки при поднятых боронах с незафиксированными страховочными талрепами.
- 7 Завод обращает внимание на возможность небольших расхождений между описанием и устройством отдельных сборочных единиц и деталей вследствие последующего совершенствования конструкции.

За поломки, вызванные неправильной сборкой и эксплуатацией сцепки потребителем, изготовитель ответственности не несёт.

1. ВВЕДЕНИЕ

1.1 Техническое описание и инструкция по эксплуатации предназначены для изучения устройства, правил сборки, регулировки, эксплуатации, транспортирования и хранения сцепки СШГ-12А (далее по тексту сцепка).

1.2 Сцепка агрегируется с тракторами класса 2-3 т.с. Способ агрегатирования - прицепной.

1.3 При встречающихся по ходу текста терминами «правый» и «левый» ориентируйтесь по ходу сцепки, если смотреть сзади сцепки лицом к ней.

2. ОБЩИЕ СВЕДЕНИЯ

Сцепка СШГ-12А предназначена для составления тракторных гидрофицированных агрегатов, выполняющих весенние и осенние предпосевные работы, в том числе в два ряда борон, послепосевные работы по вычесыванию мелких сорняков, уходу за парами и другие сельскохозяйственные работы.

2.1 Сцепка СШГ-12А

Год выпуска _____

Заводской номер _____

3. ТЕХНИЧЕСКИЕ ДАННЫЕ

Технические характеристики сцепки приведены в таблице 3.1.

Таблица 3.1

№ п/п	Наименование показателя	Значение
3.1	ПОКАЗАТЕЛИ НАЗНАЧЕНИЯ	СШГ-12А
3.1.1	Производительность агрегата за 1 час основного времени, га/ч	до 14
3.1.2	Рабочая скорость, км/ч	до 12
3.1.3	Рабочая ширина захвата, м	12
3.1.4	Масса сцепки без борон, кг	2380±50
3.1.5	Габаритные размеры сцепки в рабочем положении, мм	
	-длина	7790
	-ширина	12060
	-высота	1095
3.1.6	Габаритные размеры сцепки в транспортном положении, мм	
	-длина	9340
	- ширина	4000
	- высота	3700
3.1.7	Транспортная скорость, не более, км/ч	15
3.1.8	Дорожный просвет, не менее, мм	350
3.1.9	Необходимая ширина поворотной полосы, м	не менее 14
3.1.10	Количество подсоединяемых борон, шт.	11(23)*
3.1.11	Тяговое усилие, тс	2,0
3.2	ПОКАЗАТЕЛИ НАДЕЖНОСТИ	
3.2.1	Гарантийный срок эксплуатации, не менее, месяцев	12
3.2.2	Срок службы, не менее, лет	8

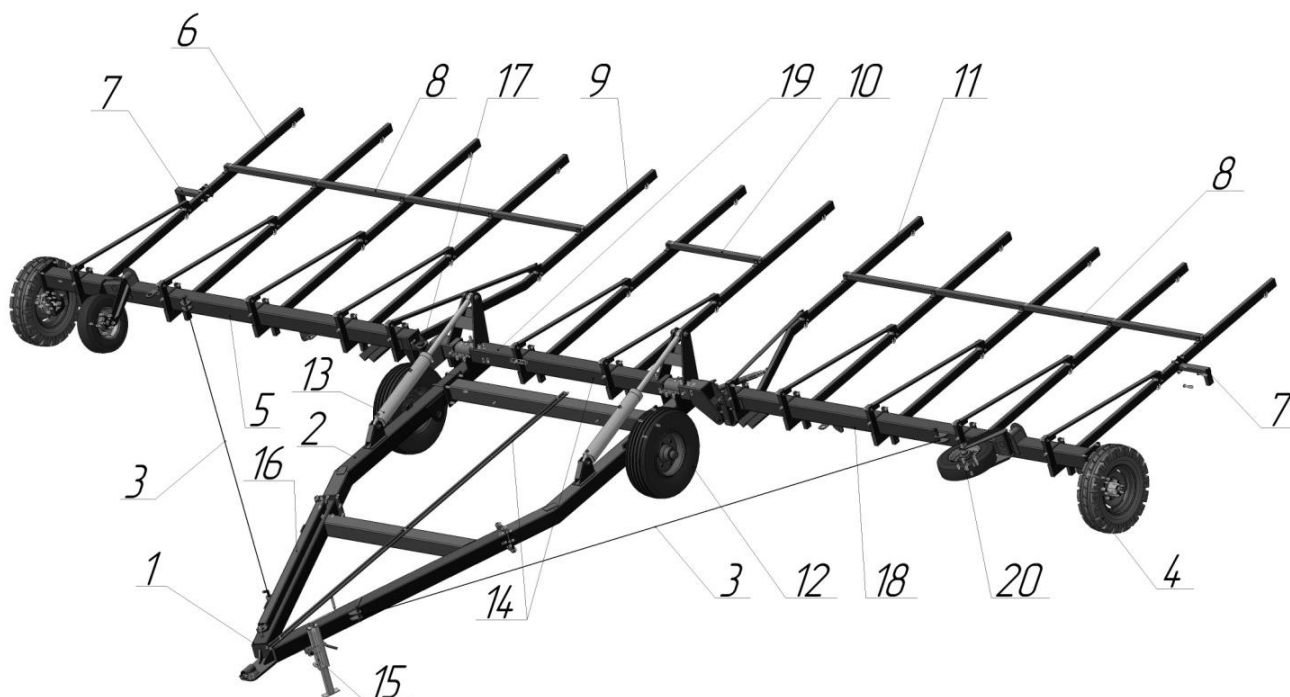
* При двухследном бороновании.

4. УСТРОЙСТВО И РАБОТА СОСТАВНЫХ ЧАСТЕЙ СЦЕПКИ

4.1. Сцепка включает следующие основные узлы (см. рис. 4.1):

- раму
- крыло левое «КЛ»
- крыло правое «КПр»
- поддержки для навешивания борон
- сницу
- гидросистему
- растяжку тросовую

Буквенные обозначения наносятся на видном месте каждого из узлов и являются ориентирами при сборке сцепки у потребителя на месте эксплуатации.



1 – сница; 2 – рама; 3 – растяжка; 4 – колесо боковое; 5 – крыло правое; 6 – поддержка; 7 – кронштейн; 8 – труба задняя; 9 – поддержка внутренняя правая; 10 – труба задняя центральная; 11 – поддержка внутренняя левая; 12 – колесо 260/75-15,3; 13 - гидроцилиндр ГЦ100.50.630.930.40; 14 – трубы гидросистемы; 15 – домкрат; 16 – фиксатор; 17 – шарнир; 18 – крыло левое; 19 – брус центральный; 20 – колесо 6,25x10.

Рисунок 4.1 Общий вид сцепки.

4.1. Для удобства транспортировки сцепка поставляется в разобранном виде несколькими укрупненными узлами.

4.2. Все узлы сцепки цельносварные. Узлы соединяются между собой быстросъемными пальцами, что позволяет легко и быстро разобрать и собрать сцепку.

4.3. Дышло состоит из сницы 1 (рис. 4.1.) и рамы 2. Сница снабжена в передней части серьгой для подсоединения к трактору. В задней части рамы

находятся подшипники скольжения, в которые устанавливается центральный брус сцепки 19.

Рама дышла состоит из трех элементов: двух продольных брусьев и одного поперечного, которые соединяются с помощью стремянок. На раме установлены два опорных колеса 260/75-15,3.

4.4. Применение пневмоколес позволяет перемещать сцепку в транспортном положении с высокой скоростью по дорогам с любым покрытием и обеспечивает минимальное воздействие на поверхность почвы при работе.



1 -брус правый; 2 – брус левый; 3 – брус поперечный.

Рисунок 4.2. Рама дышла.

4.5. На задних углах рамы, расположены кронштейны для установки упоров, служащих для перевода сцепки в транспортное положение (см рис.4.8).

4.6. Каждое крыло состоит из силовой трубы, на которую устанавливаются съемные поддержки 6, 9, и 11 (рис 4.1), на которые, в свою очередь навешиваются бороны. Крылья соединяются с центральным брусом с помощью шарниров 17 и пальцев 38x280 и 38x205.

4.7. Крыло в рабочем положении опирается на боковое колесо 6,5x16, а в транспортном на флюгерное колесо 6,25x10. Наличие колес не только обеспечивает постоянную высоту крыла над землей, но и делает возможным перевод крыла из рабочего положения в транспортное и обратно усилием одного человека.

4.8. Дышло и боковые крылья соединены тросовыми растяжками, препятствующими изгибу крыльев при работе. Натяжение тросовых растяжек регулируется зажимами, что позволяет (в случае ослабления) произвести подтяжку троса непосредственно в поле.



Рисунок 4.5 Схема крепления троса.

4.9. По трубе дышла и его раме проходят трубы гидросистемы, при этом, для обеспечения беспрепятственной разборки, трубопроводы дышла и рамы, а также рамы и штуцера гидроцилиндров соединены рукавами высокого давления, гидроцилиндры установлены на проушинах рамы (ось 40x130), а штоки соединены с рычагами на центральном брус (ось 40x190). Гидросистема обеспечивает подъем консолей в транспортное положение. Приемный штуцер гидросистемы соединен

РВД с напорным штуцером гидросистемы трактора.

4.10. Управление гидросистемой производится трактористом из кабины трактора.

4.11. Простота конструкции и использование стандартных крепежных элементов и нормалей позволяет обходиться при сборке сцепки минимальным набором стандартного инструмента - молотками, гаечными ключами, пассатижами, оправками.

4.12. Сборка сцепки начинается с соединения снпцы с рамой. Далее на дышло устанавливаются колеса и домкрат 15 (рис 4.1).

4.13. В корпуса подшипников скольжения устанавливается центральный брус и фиксируется крышками подшипников с условием обязательно свободного вращения бруса в подшипниках.

4.14. В проушины центрального бруса устанавливаются шарниры, к которым крепятся крылья. Правильное положение шарнира определяется так, чтобы плоскости центрального бруса и крыльев совпадали.

4.15. На наружный конец силовой трубы каждого крыла устанавливается кронштейн колеса и боковое колесо 6.5x16.

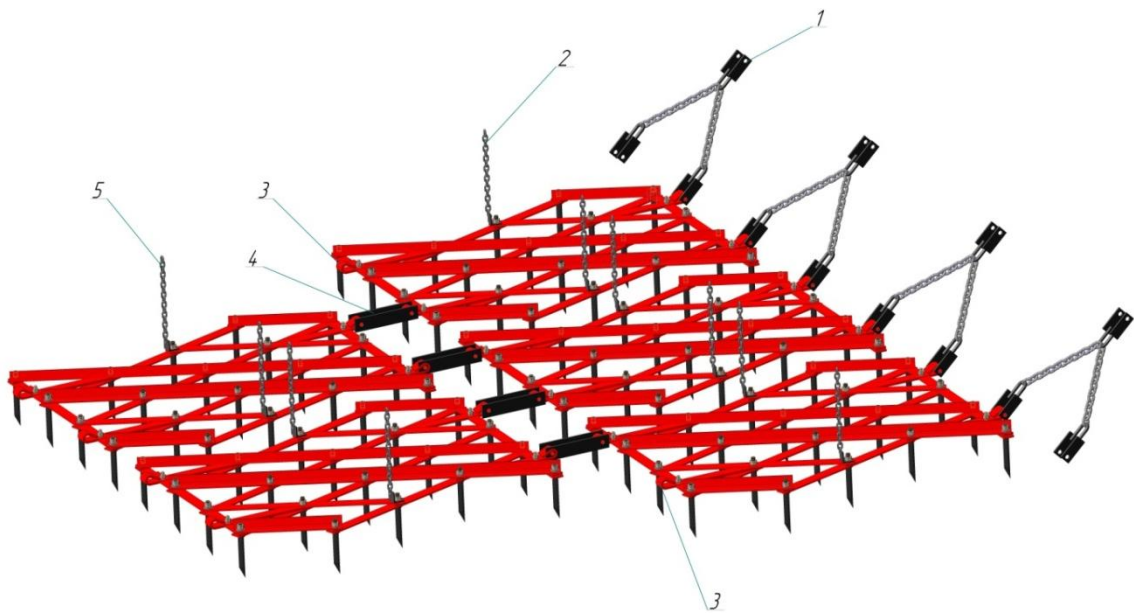


Рисунок 4.6 Общий вид крыла левого.

4.16. В проушины дышла и крыльев заводятся правый и левый тросы (крылья должны находиться в рабочем положении) и крепятся там (в натянутом положении).

4.19. На центральный брус и крылья устанавливаются поддержки. Следует обратить внимание на правильную установку на внутренних сторонах крыльев внутренних поддержек 9 и 11 (рис 4.1). Для дополнительной жесткости поддержки между собой фиксируются задними трубами 8 и 10. На крайних левой и правой подержках устанавливаются кронштейны 7 для крепления крайних борон второго ряда.

4.20 Борны подвешиваются посредством поводков согласно схеме.



1 – поводок передний; 2 – поводок средний (короткий); 3 – место сочленения;
4 – соединительная планка; 5 – поводок задний (длинный).

Рисунок 4.7 Схема подвешивания борон центрального бруса.

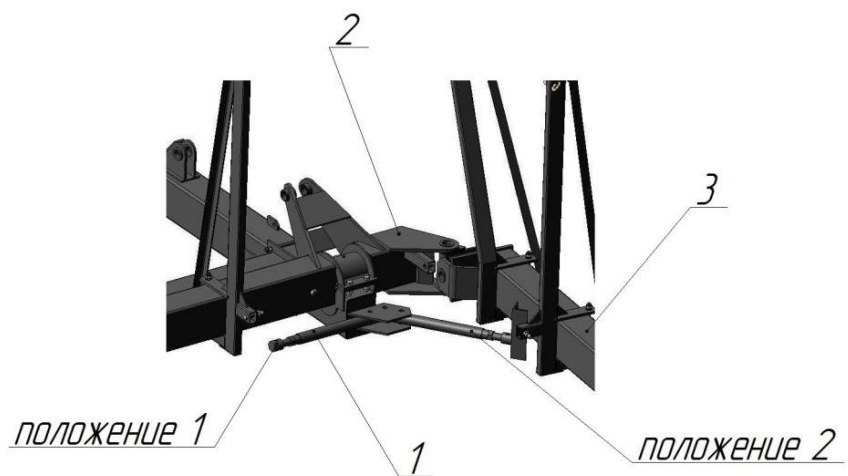
В местах сочленения 3 борон центрального бруса с боронами крыльев вместо соединительных планок 4 устанавливаются малые стыковочные поводки (3 звена) для обеспечения необходимой степени свободы борон при переводе в транспортное положение.

4.21 Следует обратить внимание, что крайние бороны крыльев с внешней стороны подвешиваются на одинарные поводки. Крайние бороны второго ряда с внешней стороны подвешиваются на кронштейн (рис. 4.12).

Сцепка готова к работе.

При необходимости транспортирования сцепки на рабочее место следует выполнить следующие действия:

- Посредством гидравлики перевести поддержки с боронами в вертикальное положение;
- При помощи талрепов М20 зафиксировать проушины гидроцилиндров в транспортном положении. Один конец талрепа фиксируется на раме, второй через скобу соединяется с цепью на проушине гидроцилиндра.
- Отсоединить тросовые растяжки от дышла и закрепить трос на крыльях;
- Перевести упоры 1 из положения 1 в положение 2 (см. рис. 4.8)
- Осуществляя движение трактора вперед, и маневрируя, свести крылья друг к другу как можно ближе;
- Используя лебедку, установленную на одном из крыльев свести крылья до их соприкосновения с упорами;
- Соединить крылья между собой при помощи фиксатора (рис. 4.9) и пальцев 38x80 (при работе сцепки фиксатор следует устанавливать на раме в специально отведенном месте (рис. 4.1. поз.16);
- Перевести упоры обратно из положения 2 в положение 1 для обеспечения возможности маневра сцепки при поворотах;
- Установить две цепные растяжки между крыльями для уменьшения заноса сцепки на поворотах (цепь соединяется с проушинами на крыльях с помощью скоб).



1 – упор; 2 – брус центральный; 3 – крыло правое.

Рисунок 4.8 Перевод сцепки в транспортное положение (Бороны и ряд других элементов не показаны).



Рисунок 4.9 Фиксатор.

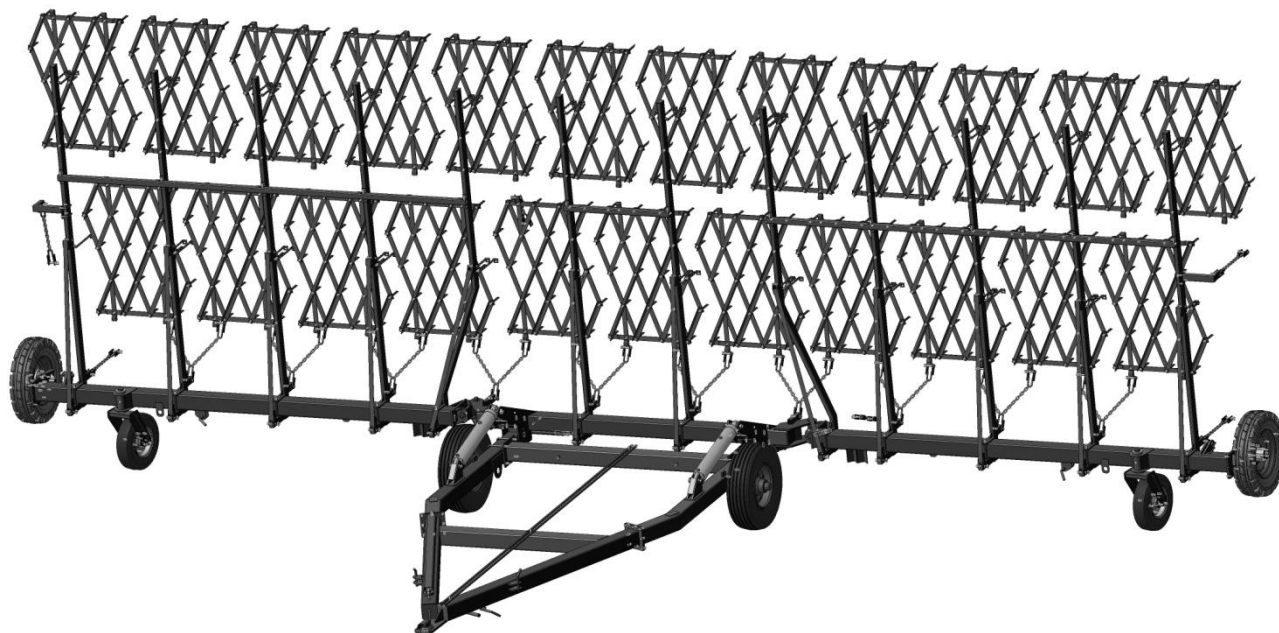


Рисунок 4.10 Вид сцепки в положении «ближний транспорт»

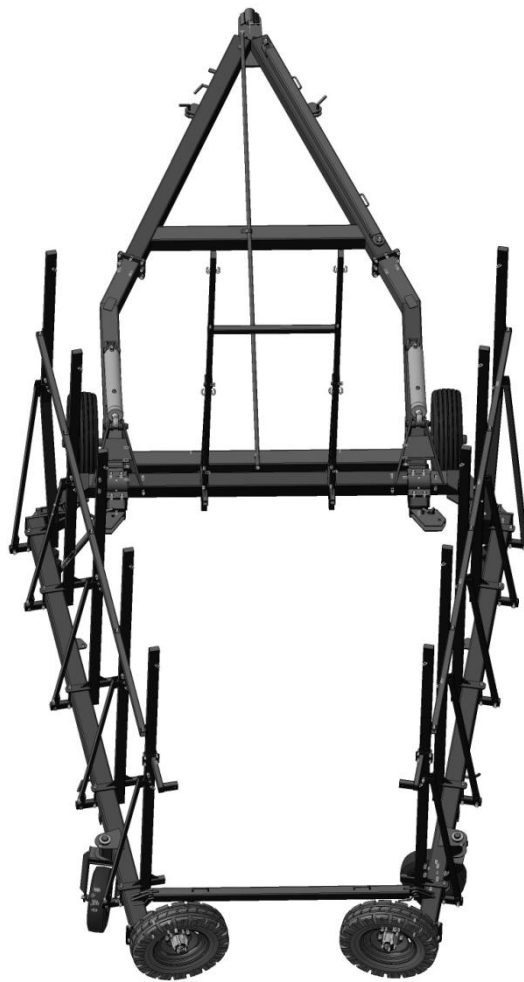


Рисунок 4.11 Вид сцепки в положении «дальний транспорт».



Рисунок 4.12 Кронштейн.



Рисунок 4.13 Шарнир.



Рисунок 4.14. Правильное положение шарнира при сборке. Сцепка в рабочем положении. (Задняя проушина центрального бруса не показана)

5. ТРЕБОВАНИЯ БЕЗОПАСНОСТИ

5.1 При погрузке (разгрузке) сцепки строповку производите за специально указанные места, обозначенные манипуляционными знаками (в виде цепочки).

5.2 Для предупреждения несчастных случаев и поломки сцепки не разрешается:

5.2.1 Находиться во время работы агрегата в рабочей зоне.

5.2.2 Садиться на сцепку при движении.

5.2.3 Находиться в зоне поворотной полосы агрегата.

5.2.4. Ездить на больших скоростях и делать крутые повороты при опущенных рабочих органах.

5.2.5 Транспортировать сцепку по дорогам общего пользования с боронами.

5.2.6 Транспортировать сцепку в темное время суток без габаритных световозвращателей.

5.2.7 Находится около прицепа сцепки в момент присоединения или отсоединения от нее трактора.

5.2.8 Находиться сзади сцепки при поднятых боронах с незафиксированными страховочными талрепами.

5.3 Все работы, связанные с ремонтом и технически обслуживанием, производить при заглушенном двигателе трактора.

5.4 При монтаже и демонтаже колес домкрат устанавливается под брус рамы в местах с обозначением «ДК».

5.5 При транспортировании бороны по дорогам с твердым покрытием скорость не должна превышать 15 км/ч и она должна быть без борон. При дальних переездах по шоссе дорогам борону рекомендуется транспортировать дополнительными средствами.

5.6 Для обеспечения надежности сцепных устройств следите за их креплением и, при необходимости, подтягивайте.

5.7 Ежедневно проводите проверку исправности сцепных устройств. Работа с неисправными устройствами не допускается.

5.8 При «дальнем транспорте» и в работе обязательно блокируйте устройства соответствующими фиксаторами.

5.9 При операциях соединения - разъединения следите, чтобы люди – не находились между трактором и сцепкой.

5.10 В местах присоединения сцепки к трактору обязательно установите страховочные устройства.

5.11 Если при проведении технического обслуживания требуется поднять ту или иную сторону сцепки, пользуйтесь домкратом грузоподъемностью не менее двух тонн, установленном на деревянной опоре размером не менее 300x200x40 мм.

6. ПОДГОТОВКА К РАБОТЕ

6.1 Установите домкрат в вертикальное положение и зафиксируйте его осью со шплинтом. Вращением рычага установите прицеп сцепки на требуемую высоту. Подсоедините трактор к прицепу сцепки и зафиксируйте страховочным устройством.

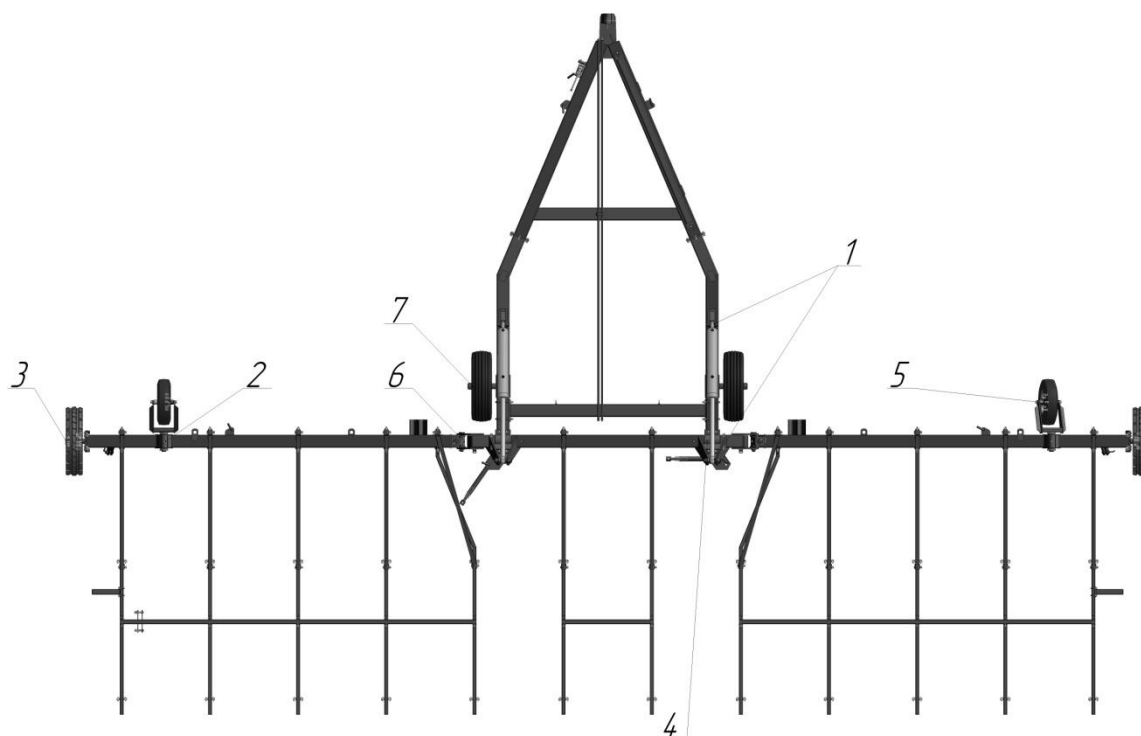
6.2 Расфиксируйте домкрат, переведите его в горизонтальное положение и зафиксируйте ось.

6.3 Проверьте давление в камерах несущих колес сцепки. Доведите давление до $0,29 \text{ МПа} \pm 0,01 \text{ МПа}$ ($3 \pm 0,1 \text{ кгс/см}^2$).

6.4 При помощи РВД подсоедините гидросистему сцепки к гидросистеме трактора. Расфиксируйте гидроцилиндры; двигаясь задним ходом и маневрируя, переведите сцепку из положения «дальний транспорт» в положение «ближний транспорт», затем в рабочее положение; закрепите тросовые растяжки в проушинах дышла.

6.5 Установите бороны, в зависимости от выполняемых работ.

6.6 Проведите смазочные работы согласно схеме.



1- проушины гидроцилиндров; 2 – оси вращения вилок колес; 3 – ступицы боковых колес; 4 – подшипник скольжения центрального бруса; 5 – ступицы флюгерных колёс; 6 – шарнир (2 места); 7 - ступицы колес 260/75-15,3.

Рисунок 6.1 Схема смазки.

Таблица смазки

№ точек смазки	Смазочные материалы		Кол-во точек смазки	Примечание
	для умеренного климата	для тропического климата		
1	Солидол ГОСТ 1033-9	ЦИАТИМ	4	
2	Солидол ГОСТ 1033-9	ЦИАТИМ	2	
3	Солидол ГОСТ 1033-9	ЦИАТИМ	2	
4	Солидол ГОСТ 1033-9	ЦИАТИМ	2	
5	Солидол ГОСТ 1033-9	ЦИАТИМ	2	
6	Солидол ГОСТ 1033-9	ЦИАТИМ	4	
7	Солидол ГОСТ 1033-9	ЦИАТИМ	2	

Сцепка готова к работе.

7. ПОРЯДОК РАБОТЫ

7.1 Перед работой проверьте техническое состояние сцепки и правильность сборки в соответствии с настоящей инструкцией по эксплуатации.

7.1.1 Сцепка рассчитана на агрегатирование трактором тягового класса 2 т.с.

На поворотах при работе агрегата скорость движения снижайте до 5км/ч во избежание поломок на сцепке. Следите за креплением борон и фиксацией тросовой растяжки.

8. ВОЗМОЖНЫЕ НЕИСПРАВНОСТИ И МЕТОДЫ ИХ УСТРАНЕНИЯ

Основные неисправности вызваны неправильной регулировкой длины тросовых растяжек, а также подбором зубовых борон, и регулировкой их подвесок.

9. ТЕХНИЧЕСКОЕ ОБСЛУЖИВАНИЕ

9.1. Для обеспечения качественной работы сцепки проводите техническое обслуживание в течение всего срока эксплуатации, а так же при подготовке к хранению, в процессе хранения и при снятии с хранения.

9.2. Перечень работ, выполняемых по техническому обслуживанию в процессе эксплуатации при подготовке сцепки к хранению, в процессе хранения, при снятии с хранения, приведен в таблице 9.1.

Таблица 9.1

Содержание работ и методика их проведения	Технические требования	Приборы, инструмент, приспособления, мэтвриапо: для выпопнения работы	Примечание
1	2	3	4
В процессе эксплуатации			
1. Очистите сцепку от пыли, грязи, растительных остатков	Сцепка должна быть чистой	Ветошь, вода или сжатый воздух	

1	2	3	4
2. Подтяжка резьбовых соединений; наружным осмотром (проверьте крепление деталей, сборочных единиц при необходимости подтяните).	Резьбовые соединения должны быть затянуты максимальным крутящим моментом затяжки: M8-21,2 Нм (2,12кгс.м); M10-45,5 Нм (4.25кгс.м); M12-75,0 Нм (7,50кгс.м); M20-355,0 Нм (35,5кгс.м)	Ключи: 12x14; 13x13, 17x19; 22x24; 27x30.	
3. Смазка: заправьте шприц смазочным материалом и резкими нагнетаниями производите смазывание	Нагнетание производите до момента появления из зазора свежей смазки. Выдавленную смазку с поверхности удалите ветошью.	Солидол ЦИАТИМ	
4. Регулировка: - проверьте правильность, агрегатирования сцепки с трактором; - проверьте натяжение растяжек; - шинным манометром определите давление в шинах, при необходимости подкачайте.	Давление воздуха в шинах должно быть 0,25-0,3Мпа (2,5-3,0кг/см ²)	Манометр шинный ручного, пользования, диапазон измерений 40-400кПа (0,4-4,0кг/см ²)	
5. Обнаруженные неисправности устраните. Проверьте надежность крепления всех частей сцепки.			
6. При подготовке агрегата к транспортированию: -отсоедините от сцепки бороны; -излишки троса закрепите на раме дышла. По окончании транспортирования: -переведите домкрат в вертикальное положение; -отсоедините сцепку от трактора			
При подготовке сцепки к хранению			
1. Очистите сцепку от налипшей земли. Вымойте сцепку под струей воды из шланга и подсушите.	Сцепка должна быть вымыта и просушена.	Ветошь, вода, шланг.	
2. Детали с резьбовой поверхностью, оси колес, штуцера, тросы вымойте в уайт-спирте, затем покройте консервационной ! смазкой.	Слой консервационной смазки должен быть сплошным, без подтеков, инородных включений и воздушных пузырей толщиной 0,5-1, 5мм.	Масло К-17, щетка, уайт-спирт.	

1	2	3	4
3. Смазка: заправьте шприц смазочным материалом и резкими нагнетаниями производите смазывание (табл.4).	Нагнетание производите до момента появления из зазора свежей смазки. Выдавленную смазку с поверхности удалите ветошью.	Солидол ЦИАТИМ	
4. При обнаружении деталей пришедших в негодность, замените их новыми или отремонтируйте износившиеся.	Установленные на сцепке детали должны сохранять кинематику и работоспособность сцепки.	Ключи 12x14, 13x14, 17x19, 27x30, 22x24.	
5. Детали и сборочные единицы с поврежденной окраской очистите от ржавчины и грязи, покрасьте.	Краску нанесите на сухую поверхность при температуре не ниже 15 С, и относительной влажности воздуха не выше 70%. Покрашенные места должны быть однородны по цвету с окраской сцепки.	Ветошь, кисть, шкурка, краска.	
6. Осмотрите сцепку и её составные части, и при необходимости подтяните крепления.	Резьбовые соединения должны быть затянуты максимальным крутящим моментом затяжки: М8-21,2 Нм (2,12кгс.м); М10-45,5 Нм (4.25кгс.м); М12-75,0 Нм (7,50кгс.м); М20-355,0 Нм (35,5кгс.м)	Ключи: 12x14; 13x13, 17x19; 22x24; 27x30.	
7. Снизить давление в шинах колёс.	Давление воздуха в шинах колёс должно быть снижено до 70% нормального	Манометр шинный ручного, пользования, диапазон измерений 40-400кПа (0,4-4,0кг/см ²)	
В процессе хранения			
Проверьте положение сцепки	Сцепка должна, иметь устойчивое положение.		
При снятии с хранения			
1. Очистите сцепку от пыли и консервирующей смазки.	Поверхность сцепки должна быть чистой	Уайт-спирт	
2. Осмотрите сцепку и её составные части, и при необходимости подтяните крепления.	Резьбовые соединения должны быть затянуты максимальным крутящим моментом затяжки: М8-21,2 Нм (2,12кгс.м); М10-45,5 Нм (4.25кгс.м); М12-75,0 Нм (7,50кгс.м); М20-355,0 Нм (35,5кгс.м)	Ключи: 12x14; 13x13, 17x19; 22x24; 27x30.	
3. Накачайте шины колес	Давление воздуха в шинах должно быть 0,25-0,3Мпа (2,5-3,0кг/см ²)	Манометр шинный ручного, пользования, диапазон измерений 40-400кПа (0,4-4,0кг/см ²)	
4. Проверьте надежность и работоспособность составных частей сцепки	Диски колеса должны вращаться свободно		

10. ТРАНСПОРТИРОВАНИЕ

10.1 Сцепка отгружается с предприятия-изготовителя в полусобранном виде.

10.2 Погрузку и выгрузку сцепки производить с помощью грузоподъемных средств. Строповку производить за места, обозначенные манипуляционными знаками (в виде цепочки)

10.3 Подготовку к транспортированию сцепки, транспортирование производить с обязательным выполнением требований пунктов раздела 5 инструкции по эксплуатации сцепки.

11. ПРАВИЛА ХРАНЕНИЯ

11.1 По окончании рабочего сезона сцепку подготовьте к хранению.

11.2 При подготовке сцепки к хранению проведите техническое обслуживание согласно пунктам таблицы 9.1 раздела 9.

11.3 Сцепку храните под навесом. При отсутствии навеса - храните на открытой площадке с ровным и прочным покрытием, расположенной на незатапливаемом месте, имеющем уклон 2-3° для стока воды. На открытых площадках, обслуживаемых автокранами, автопогрузчиками минимальное расстояние между машинами в ряду должно быть не менее 0,7 м. расстояние между рядами машин - не менее 6м.

11.4 Состояние сцепки при хранении проверяйте ежемесячно. После сильных ветров, дождей проверку производить немедленно.

11.5 Шины храните на складе с соблюдением следующих правил:

11.5.1 Шины храните на стеллажах в вертикальном положении, через 2-3 месяца хранения поворачивайте их, меняя точку опоры.

11.5.2 Помещение должно быть сухим, относительная влажность воздуха не должна превышать 50-60%.

11.5.3 Температура воздуха должна быть в пределах от -5°С до +25°С.

11.5.4 Стеллажи с шинами располагайте на расстоянии не менее 1 м от отопительных приборов.

11.5.5 Не совмещайте хранение шин с горючими и смазочными материалами, химикатами и кислотами.

11.6 При установке на хранение и снятии с хранения соблюдайте правила по технике безопасности.

12. УТИЛИЗАЦИЯ

При достижении конца срока эксплуатации сцепку следует подготовить к утилизации. Утилизация компонентов изделия должна быть выполнена согласно ФЗ №458 от 29.12.2014 «Об отходах производства и потребления» а так же действующими нормативными актами местных органов власти.

Перед утилизацией сцепку следует разобрать. Шины и изделия из полимерных материалов сдать на утилизацию специализированным предприятиям.

Эксплуатационные материалы такие как масло и смазывающие вещества относятся к специальным отходам и поэтому требуют особого обращения. Не

допускайте попадания данных веществ в почву и водоёмы. Такие отходы необходимо собрать в специальные емкости и направить на утилизацию специализированным предприятиям.

13. КОМПЛЕКТНОСТЬ

12.1 Предприятие-изготовитель гарантирует соответствие сцепки СШГ-12А ТУ, чертежам, технической документации.

12.2 К каждой сцепке должны быть приложены паспорт с гарантийным талоном, комплектовочная ведомость, инструкция по эксплуатации.

Комплектовочная ведомость представлена в таблице 12.1

Таблица 12.1

Комплектовочная ведомость

№ п.п	Наименование	Обозначение	Кол-во
			СШГ-12А
1	Рама дышла	ЮВ-47.03.02.000	1
2	Сница	ЮВ-47.03.01.000	1
3	Брус центральный	ЮВ-47.04.00.000	1
4	Крыло левое	ЮВ-47.01.00.000	1
5	Крыло правое	ЮВ-47.02.00.000	1
6	Кронштейн колеса	ЮВ-47.02.02.000	2
7	Вилка колеса 6.25x10	ЮВ-41.02.02.000	2
8	Поддержка	ЮВ-47.05.00.000	10
9	Поддержка внутренняя левая	ЮВ-47.06.00.000-01	1
10	Поддержка внутренняя правая	ЮВ-47.06.00.000	1
11	Шарнир	ЮВ-47.07.00.000	2
12	Фиксатор	ЮВ-38.11.00.000	1
13	Труба задняя центральная	ЮВ-38.00.00.004	1
14	Труба задняя боковая	ЮВ-47.00.00.001	2
15	Домкрат	ЮВ-07.04.00.000	1
16	Трос стальной $\varnothing 14$ L=6,5м	ГОСТ 7668-80	2
17	Колесо 6,5-16		2
18	Колесо 6,25-10		2
19	Колесо 260/75-15,3		2
20	Гидроцилиндр ГЦ100.50.630.930.40		2
21	Трубы гидротрассы L=1,8 м L=4,25 м		2
			2
22	Ящик комплектовочный		2

Ящик комплектующий СШГ-12А

Ящик малый			
1	Коуш		4
2	Зажим		12
3	Прижим гидротрассы	ЮВ-05.01.00.017	5
4	Шплинты L=4x40 L=6x50 L=6x70	ГОСТ 397-79	2
			12
			2
5	Шплинт пружинный d6		2
6	Шплинт пружинный d3		9
7	Гайка М10 ГОСТ 5915-70		3
8	Гайка М12.5 ГОСТ 5915-70		28
9	Гайка М16.5 ГОСТ 5915-70		246
10	Шайба А.48.37 ГОСТ 11371-78		4
11	Болт М10x30 ГОСТ 7798-70		3
12	Шайба 16 65Г ГОСТ 6402-70		74
13	Болт М16x90 ГОСТ 7798-70		82
14	Болт М16x80 ГОСТ 7798-70		20
15	Болт М12x80 ГОСТ 7798-70		12
16	Болт М16x40 ГОСТ 7798-70		20
17	Шайба 12 65Г ГОСТ 6402-70		28
18	Болт М16x50		2
19	Шайба С.16.01.10 ГОСТ 10450-78		2
20	Болт М12x35 ГОСТ 7798-70		12
21	Шайба медная d20		4
22	Гайка ступицы МТЗ 017.605		12
23	Лебёдка		1
24	Талреп М20		2
25	Штуцер М20x1,5		4
26	Дроссель М20x1,5		2
27	Стремянка М12x94x60	ЮВ-38.09.00.002	4
28	Болт ступичный	ЮВ-00.00.00.001	10
29	Скоба SAK16KL		4
30	Шайба стопорная серьги		1
31	Гайка М45 ГОСТ 5915-70		2
32	Кольцо ф40		2
33	Болт М10x75 ГОСТ 7798-70		24
34	Шайба С.10.01.10 ГОСТ 10450-78		48
35	Гайка М10 DIN9852 (самоконтр)		24
36	Муфта разрывная	QR12CM20x1.5	2

Ящик большой			
1	Кронштейн	ЮВ-38.09.00.000	2
2	Упор	ЮВ-38.10.00.000	2
3	Поводок передний, цепь А1-9х27, 15 звеньев (40 мм)	ЮВ-38.14.00.000	10
4	Поводок передний одинарный, цепь А1- 9х27, 15 Звеньев (40мм)	ЮВ-38.14.00.000-01	4
5	Поводок средний, цепь 6х36х23, 13 звеньев (42мм)	ЮВ-38.15.00.000	22
6	Поводок задний, цепь 6х36х23, 15 звеньев (54мм)	ЮВ-38.16.00.000	24
7	Поводок стыковочный цепь А1-9х27, 3 звена (8мм)	ЮВ-38.14.00.000-02	2
8	Планка соединительная	ЮВ-34.00.00.001	40
9	Палец 38х280	ЮВ-38.12.00.000	2
10	Палец 38х80	ЮВ-38.13.00.000	2
11	Палец d20	ЮВ-24.03.00.001-01	9
12	Ось 38х130	ЮВ-38.00.00.001	2
13	Ось 38х190	ЮВ-38.00.00.002	2
14	Плита лебёдки	ЮВ-47.09.00.000	1
15	Палец 38х205	ЮВ-41.10.00.000	2
16	Сухарь	ЮВ-71.02.03.002	4
17	Серьга		1
18	Стремянка М16х160х183	ЮВ-47.03.02.006	5
19	Рукав высокого давления \varnothing 12 L=1,5 м		4
20	Растяжка, цепь 2-8х34 L=3,7 м		2
21	Домкрат (Опора подставная LT2153)		1
22	Крестовина	ЮВ-47.07.00.000	2
23	Шпилька М16х280	ЮВ-47.05.00.003	12

14. ГАРАНТИИ ИЗГОТОВИТЕЛЯ

13.1 Предприятие-изготовитель гарантирует соответствие сцепки СШГ-12А требованиям технических условий на сцепку при соблюдении потребителем условий эксплуатации, хранения и монтажа, установленных паспортом на сцепку.

13.2 Гарантийный срок эксплуатации сцепки - 12 календарных месяцев или 600 га наработки. Начало гарантийного срока исчисляется со дня начала эксплуатации, но не позже 12 месяцев с момента получения потребителем. Ресурсы и сроки службы комплектующих покупных изделий, входящих в состав сцепки, определяются в соответствии с гарантиями завода изготовителя этих изделий.

13.3 Удовлетворение претензий потребителя производится согласно с действующими нормативными документами.

15. СВИДЕТЕЛЬСТВО О ПРИЕМКЕ

Сцепка широкозахватная гидрофицированная СШГ-12А

заводской номер _____

изготовлена и принята в соответствии с обязательными требованиями государственных стандартов, действующей технической документации и признана годной для эксплуатации.

Начальник ОТК

МП _____

(личная подпись)

_____ (расшифровка подписи)

« _____ » _____ 20__ г.

ООО «Южный ветер»

**347740, г. Зерноград, Ростовской области
Ул. Шукшина, 1 «д»**

ГАРАНТИЙНЫЙ ТАЛОН

1 Сцепка широкозахватная гидрофицированная СШГ-12А

2 _____
(число, месяц, год выпуска)

3 _____
(заводской номер)

Сцепка широкозахватная гидрофицированная СШГ-12А соответствует чертежам, техническим условиям, государственным стандартам.

Гарантируется исправность сцепки в течение 12 месяцев со дня ввода ее в эксплуатацию, но не позднее, чем 12 месяцев с момента получения потребителем.

М.П. Контролер _____
подпись

1 _____
(дата получения потребителем на складе завода-изготовителя)

2 _____
(дата ввода в эксплуатацию)

М.П. _____
подпись

ПРИЛОЖЕНИЕ

Расположение центра масс сцепки СШГ-12А

